

# Ersatzteilliste

Spare parts list

Liste de pièces de rechange



*Multicar M26.1 (VW-E1)*

(261)

Stand / as of:

85-00-1993-750



**Bestellen Sie Ersatzteile grundsätzlich bei Ihrer Hako-Werksvertretung und machen Sie folgende Angaben:**

1. Gerätetyp, Motor- und Gerätenummer.
2. Genaue Bezeichnung des gewünschten Teiles sowie die Bestellnummer.  
Keine Bildnummer angeben.
3. Art des Versandes.
4. Genaue Anschrift mit Postleitzahl.
5. In Zweifelsfällen Muster einsenden.  
Lieferschein oder Begleitschreiben beigeben.
6. Rückgabe der Musterteile erfolgt nur,  
wenn ausdrücklich verlangt.

**Verwenden Sie nur Original-Ersatzteile!**



**Spare parts orders should be sent to your Hako agency. When ordering spare parts please state the following:**

1. Type of machine, serial number of machine and engine.
2. Exact designation of the required spare parts as well as part number, but without picture number.
3. Mode of transport.
4. Correct and full address.
5. In case of doubt please send the defective part as sample together with a delivery sheet or a letter.
6. The sample will be scrapped if not informed otherwise.

**Please use original spare parts only.**



**Veillez commander les pièces de rechange chez votre agence Hako. Commandant des pièces il faut indiquer les détails suivants:**

1. Type de machine, no. de moteur et de série.
2. Désignation exacte de la pièce demandée ainsi que les numéros de commande, mais ne pas les numéros des illustrations.
3. Mode de transport.
4. Adresse correcte et complète.
5. En cas de doute, veuillez envoyer la pièce défectueuse comme échantillon, en ajoutant un bon de livraison ou une lettre.
6. Retour de l'échantillon sera seulement effectué sur demande.

**Utilisez seulement des pièces de rechange originaux svp.**

---

**Multicar M26.1 (VW-E1) (261)**

---

<b>Baugruppe Mounting group Groupe d'montage</b>	<b>Benennung</b>	<b>Description</b>	<b>Designation</b>	<b>Seite Page</b>
261020	ALU-Aufsatzwände	aluminium attachment walls	parois enfichables, aluminium	5
261009	Vorbautenträger	Front implement carrier	Support outils portés	12
261004	Achsen	Axles	Essieux	28
261005	Lenkung	Steering	Direction	84
261006	Rahmen	Frame	Châssis	102
261007	Hydraulik	Hydraulic system	Hydraulique	148
261008	Fahrerhaus	Cab	Cabine conducteur	280
261003	Bremse	Freins	Freno	396
261010	Vorbau - Kehrwalze	Front-mounted - sweeper	Outil porté - balayeuse	440
261011	Vorbau - Schneepflug	Front-mounted - snowplough	Outil porté - chasse neige	450
261012	Aufbau - Streugerät	Body - spreader	Superstructure - épandeur	458
261013	Aufbau - Dreiseitenkipper MA 10.1	Body - three-way tipper MA 10.1	Superstructure - benne tribasc. MA 10.1	488
261014	Aufbau - Dreiseitenkipper MA 11.1	Body - three-way tipper MA 11.1	Superstructure - benne tribasc. MA 11.1	510
261015	Aufbau - Hinterkipper MA 12.1	Body - rear tipper MA 12.1	Superstructure - benne basc. ar MA 12.1	540
261030	Plane und Spriegel	Tarpaulins and cross tubes	Bâche et arceaux	554

---

**Multicar M26.1 (VW-E1) (261)**

---

<b>Baugruppe Mounting group Groupe d'montage</b>	<b>Benennung</b>	<b>Description</b>	<b>Designation</b>	<b>Seite Page</b>
261002	Getriebe	Gear	Engrenage	558
261067	Heizung, Lüftung	Heating, ventilation	Chauffage, ventilation	806
261001	Motor	Engine	Moteur	814

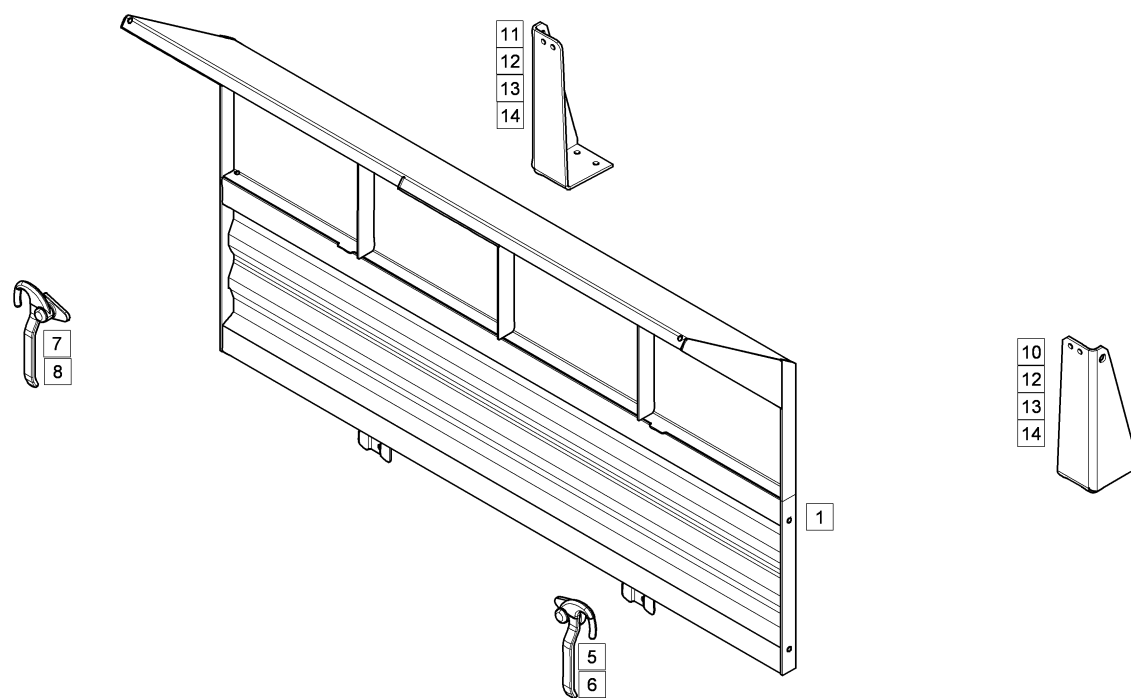
---

**ALU-Aufsatzwände / aluminium attachment walls / parois enfichables, aluminium**

---

<b>Baugruppe Mounting group Groupe d'montage</b>	<b>Benennung</b>	<b>Description</b>	<b>Designation</b>	<b>Seite Page</b>
261020001	Stirnwand erhöht	front wall, raised	pared del. Elevado	6
261020002	ALU-Aufsatzwände (MA10)	aluminium attachment walls (MA10)	parois enfichables, aluminium (MA10)	8
261020003	ALU-Aufsatzwände (MA11)	aluminium attachment walls (MA11)	parois enfichables, aluminium (MA11)	10

Stirnwand erhöht / front wall, raised / pared del. Elevado



261020001.iso

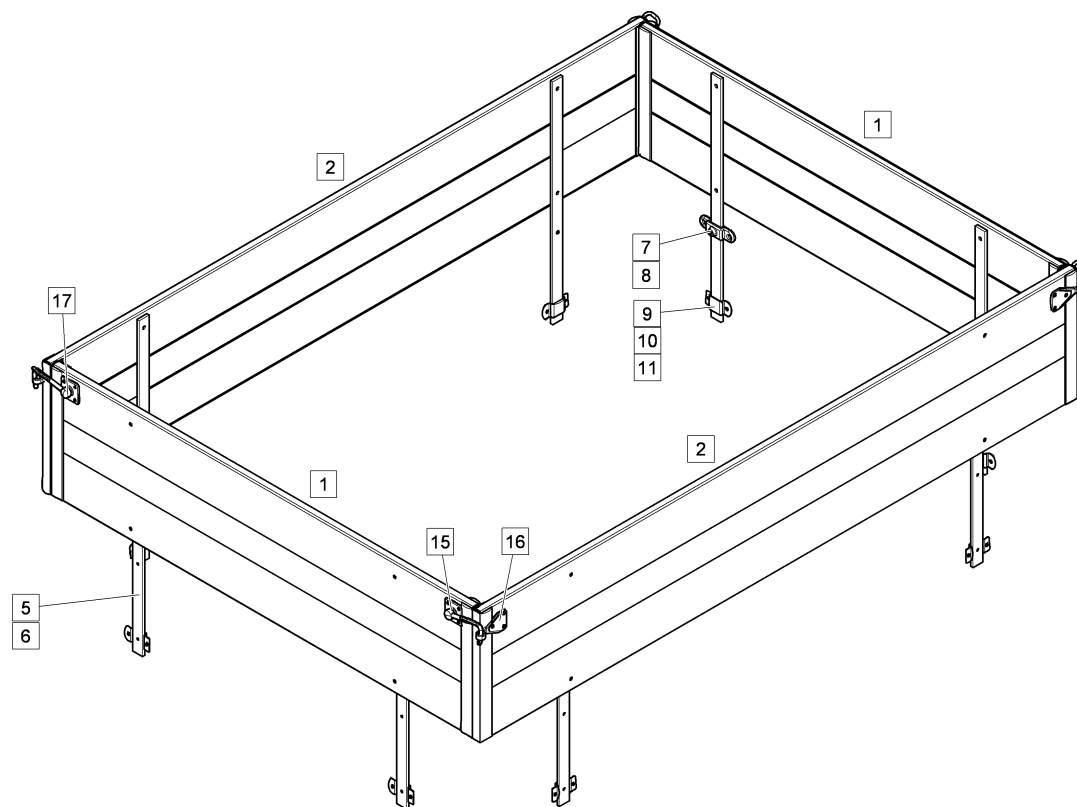
**Stirnwand erhöht / front wall, raised / pared del. Elevado**

Pos.	Best. Nr. PN Ref.No.	Stk. Qty. Qté.	U/V Idx.	Bezeichnung	Einheit	Description	Unit Designation	Unité	gültig ab valid from valide a partir	gültig bis valid until valide jusqu'e	Bemerkungen Remarks Remarques
1	0202874	1	00 00	Stirnwand, erhöht\nersetzt durch 242856.00+240458. 12	ST	Front wall	PC Front wall	PCE		31.12. 2003	
1	✓ 242856.00	1	00 01	Stirnwandaufsatz	ST	Front wall attachment	PC Front wall attachment	PCE	01.01. 2004		
1	✓ 240458.12	1	01 01	Stirnwand	ST	Front wall	PC Front wall	PCE	01.01. 2004		
1	✓ 0400067	1	02 00	Stirnwand Alu	ST	Front wall	PC Front wall	PCE			
5	✓ 4011608	1	00 00	Winkelhebelverschluß	ST	Lifting closure	PC Lifting closure	PCE			
6	✓ 4011606	1	00 00	Sicherungsfederbügel	ST	Spring clip L.H.	PC Spring clip L.H.	PCE			
7	✓ 4011609	1	00 00	Winkelhebelverschluß	ST	Lifting closure	PC Lifting closure	PCE			
8	✓ 4011607	1	00 00	Sicherungsfederbügel	ST	Spring clip R.H.	PC Spring clip R.H.	PCE			
10	✓ 248324.10	1	00 00	Stütze links Stirnwand erhöht	ST	Support L.H.	PC Support L.H.	PCE			
11	✓ 248325.10	1	00 00	Stütze rechts Stirnwand erhöht	ST	Support R.H.	PC Support R.H.	PCE			
12	✓ 0422559	10	00 00	Sechskantschraube	ST	hexagon screw	PC vis six pans	PCE			
13	✓ 0431132	10	00 00	Sechskantmutter	ST	hexagon nut	PC écrou 6 pans	PCE			
14	✓ 0461031	10	00 00	Scheibe	ST	Washer	PC Washer	PCE			

---

ALU-Aufsatzwände (MA10) / aluminium attachment walls (MA10) / parois enfichables, aluminium (MA10)

---



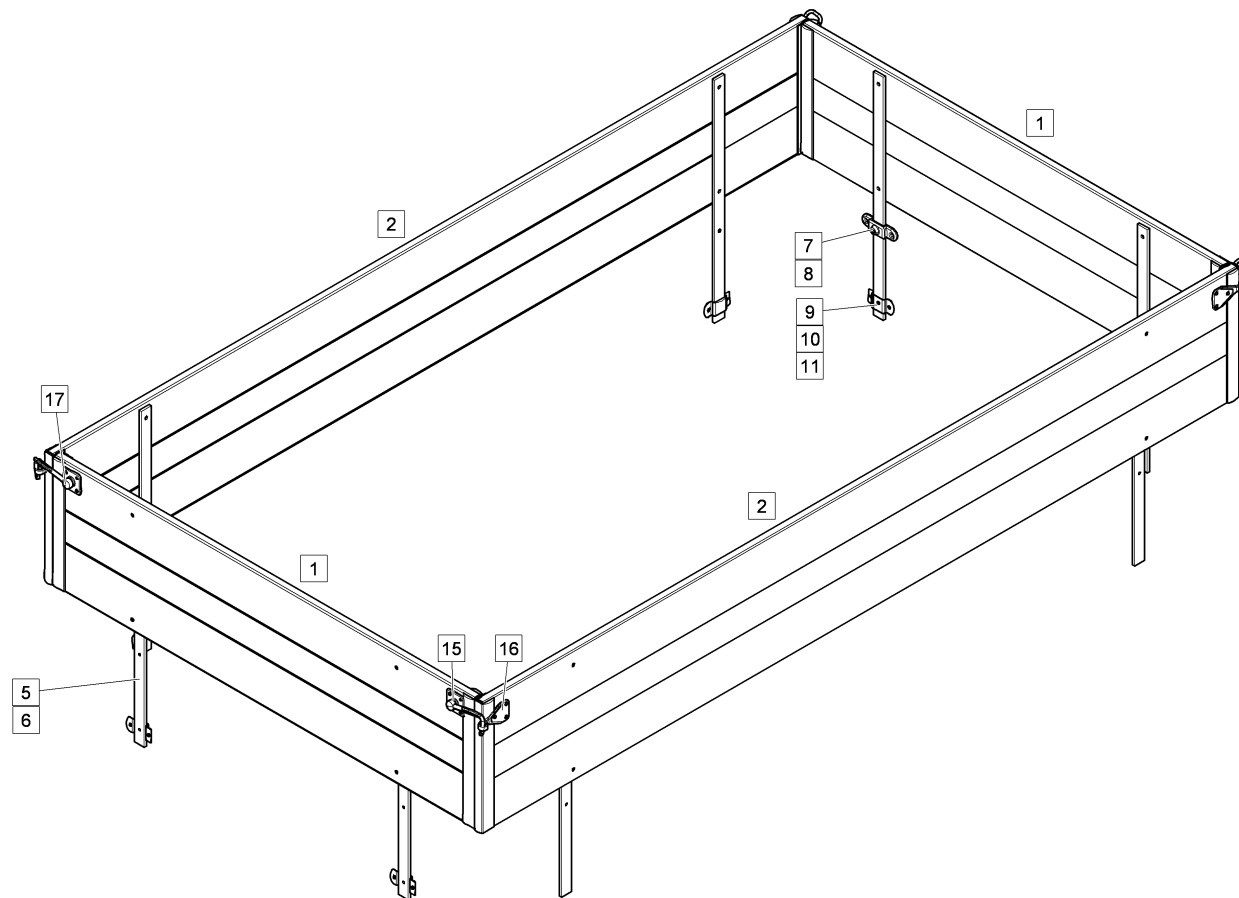
261020002.iso



ALU-Aufsatzwände (MA10) / aluminium attachment walls (MA10) / parois enfichables, aluminium (MA10)

Pos.	Best. Nr. PN Ref.No.	Stk. Qty. Qté.	U/V Idx.	Bezeichnung	Ein- heit	Description	Unit Designation	Unité	gültig ab valid from valide a partir	gültig bis valid until valide jusqu'e	Bemerkungen Remarks Remarques
1	✓ 0140271	2	00 00	Alu-Aufsatz Stirn- und Rückwand	ST	aluminium front/rear wall	PC paroi AV et AR enfichable aluminium	PCE			
2	0140272	2	00 00	Alu-Aufsatz Seitenwand, \nals ET entfallen!	ST	aluminium side wall	PC paroi latérale enfichable aluminium	PCE	07.06. 2012		Anfrage bei "www.fudickar.com"
5	✓ 03005120023	8	00 00	Runge	ST	Stake	PC Stake	PCE			
6	✓ 03005060039	16	00 00	Halbrundkopfschrau- be	ST	Round headed screw	PC Round headed screw	PCE			
7	✓ 03005120036	8	00 00	Rungenhalter mit Gewinde	ST	Stake mounting	PC Stake mounting	PCE			
8	✓ 0422608	8	00 00	Sechskantschraube	ST	hexagon screw	PC vis six pans	PCE			
9	✓ 03005120037	8	00 00	Rungenhalter ohne Gewinde	ST	Stake mounting	PC Stake mounting	PCE			
10	✓ 0422559	32	00 00	Sechskantschraube	ST	hexagon screw	PC vis six pans	PCE			
11	✓ 0431132	32	00 00	Sechskantmutter	ST	hexagon nut	PC écrou 6 pans	PCE			
15	✓ 4013956	2	00 00	Bügelverschluss, Haken rechts	ST		PC	PCE			
16	✓ 4013957	4	00 00	Öse	ST	Eye	PC Eye	PCE			
17	✓ 4013958	2	00 00	Bügelverschluss, Haken links	ST		PC	PCE			

ALU-Aufsatzwände (MA11) / aluminium attachment walls (MA11) / parois enfichables, aluminium (MA11)



261020003.iso

ALU-Aufsatzwände (MA11) / aluminium attachment walls (MA11) / parois enfichables, aluminium (MA11)

Pos.	Best. Nr. PN Ref.No.	Stk. Qty. Qté.	U/V Idx.	Bezeichnung	Einheit	Description	Unit Designation	Unité	gültig ab valid from valide a partir	gültig bis valid until valide jusqu'e	Bemerkungen Remarks Remarques
1	✓ 0140271	2	00 00	Alu-Aufsatz Stirn- und Rückwand	ST	aluminium front/rear wall	PC paroi AV et AR enfichable aluminium	PCE			
2	0140274	2	00 00	Alu-Aufsatz-Seitenw and, steckbar, \nals ET entfallen!	ST	aluminium side wall	PC paroi latérale enfichable, alu enfich.	PCE	23.04. 2012		Anfrage bei "www.fudickar.com"
5	✓ 03005120023	8	00 00	Runge	ST	Stake	PC Stake	PCE			
6	✓ 03005060039	16	00 00	Halbrundkopfschrau be	ST	Round headed screw	PC Round headed screw	PCE			
7	✓ 03005120036	8	00 00	Rungenhalter mit Gewinde	ST	Stake mounting	PC Stake mounting	PCE			
8	✓ 0422608	8	00 00	Sechskantschraube	ST	hexagon screw	PC vis six pans	PCE			
9	✓ 03005120037	8	00 00	Rungenhalter ohne Gewinde	ST	Stake mounting	PC Stake mounting	PCE			
10	✓ 0422559	32	00 00	Sechskantschraube	ST	hexagon screw	PC vis six pans	PCE			
11	✓ 0431132	32	00 00	Sechskantmutter	ST	hexagon nut	PC écrou 6 pans	PCE			
15	✓ 4013956	2	00 00	Bügelverschluss, Haken rechts	ST		PC	PCE			
16	✓ 4013957	4	00 00	Öse	ST	Eye	PC Eye	PCE			
17	✓ 4013958	2	00 00	Bügelverschluss, Haken links	ST		PC	PCE			

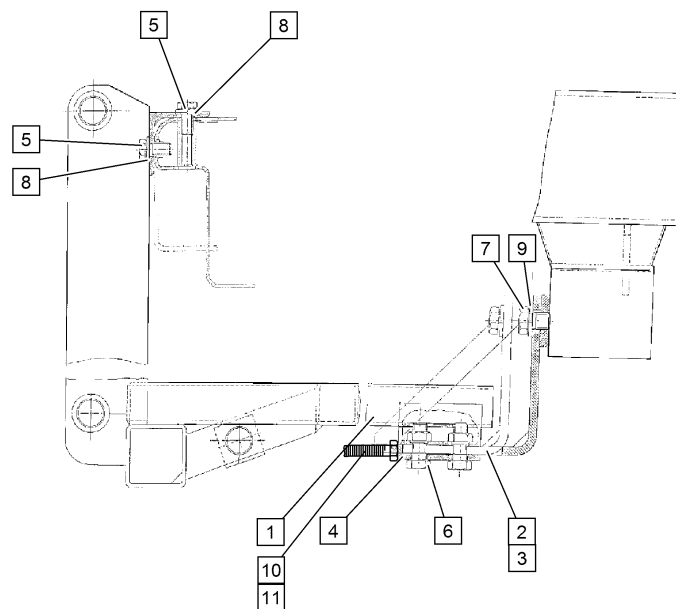
---

**Vorbautenträger / Front implement carrier / Support outils portés**

---

<b>Baugruppe Mounting group Groupe d'montage</b>	<b>Benennung</b>	<b>Description</b>	<b>Designation</b>	<b>Seite Page</b>
261009001	Vorbautenträger	Front carrier	Support outils portés	13
261009002	Schnellwechsellvorrichtung	Quick-change unit	Dispositif de changement rapide	16
261009003	Zylinder und Schläuche	Cylinders and hoses	Vérins et tuyaux	20
261009004	Vorbautenträger	Front carrier	Support outils portés	24



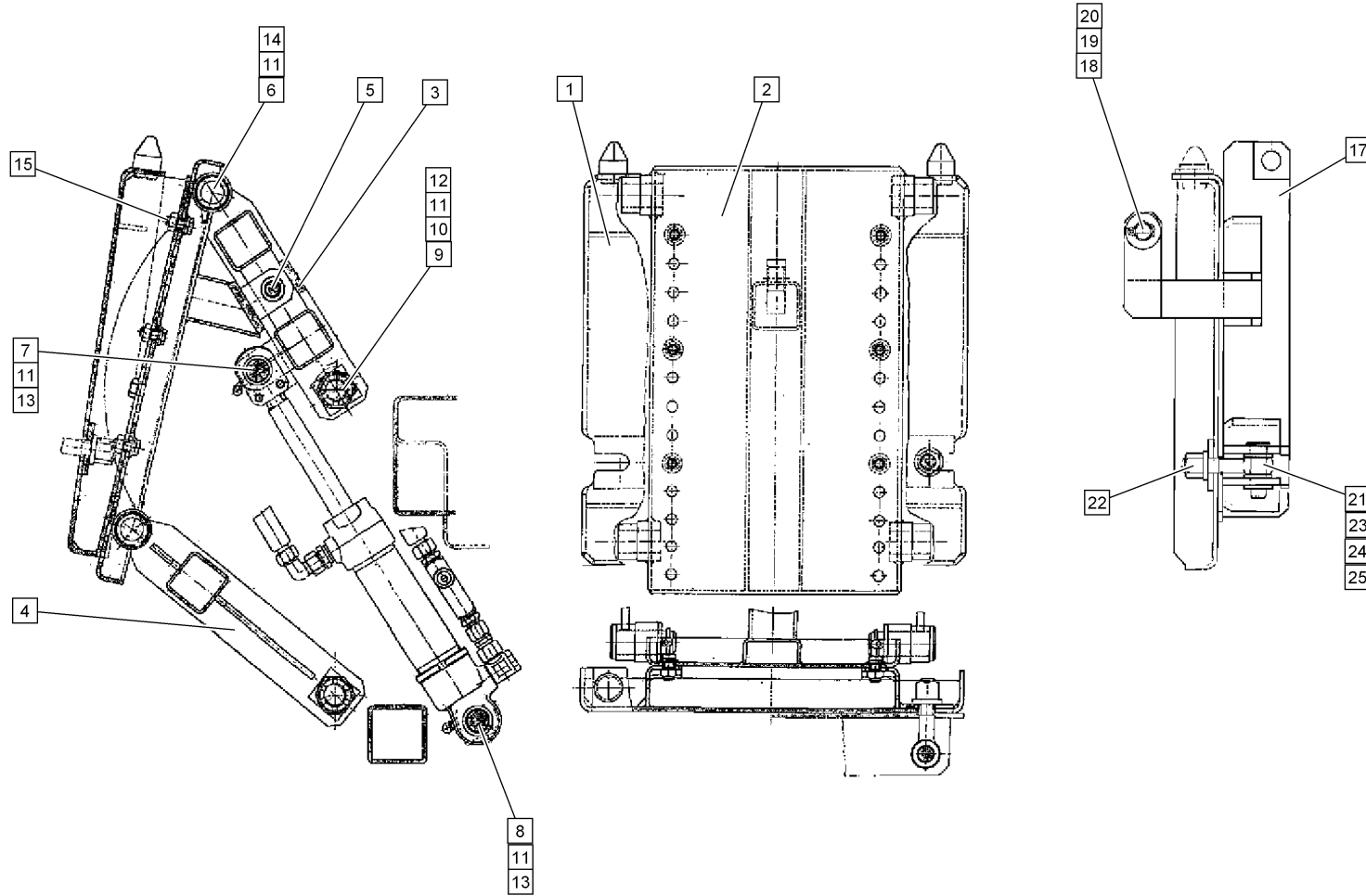


261009001.iso

Vorbautenträger / Front carrier / Support outils portés

Pos.	Best. Nr. PN Ref.No.	Stk. Qty. Qté.	U/V Idx.	Bezeichnung	Einheit	Description	Unit Designation	Unité	gültig ab valid from valide a partir	gültig bis valid until valide jusqu'e	Bemerkungen Remarks Remarques
1	✓ 242499.12	1	00 01	Vorbautenträger	ST	Front implement carrier	PC Front implement carrier	PCE			
2	✓ 242491.10	1	00 01	Winkel links	ST	Angle L.H.	PC Angle L.H.	PCE			
3	✓ 242492.10	1	00 01	Winkel rechts	ST	Angle R.H.	PC Angle R.H.	PCE			
4	242493.80	2	00 00	Unterlegplatte,\nals ET entfallen!	ST	Sole plate	PC Sole plate	PCE		05.12. 2011	
5	✓ 0422398	4	00 00	Sechskantschraube	ST	hexagon screw	PC vis six pans	PCE			
6	✓ 0422690	4	00 00	Sechskantschraube	ST	hexagon screw	PC vis six pans	PCE			
7	✓ 0422660	2	00 00	Sechskantschraube	ST	hexagon screw	PC vis six pans	PCE			
8	✓ 0467015	4	00 00	Federscheibe	ST	Spring washer	PC Rondelle de ressort	PCE			
9	✓ 0461071	2	00 00	Scheibe	ST	Washer	PC Washer	PCE			
10	✓ 0422697	2	00 00	Sechskantschraube	ST	hexagon screw	PC vis six pans	PCE			
11	✓ 0431203	4	00 00	Sechskantmutter	ST	hexagon nut	PC écrou 6 pans	PCE			

Schnellwechsellvorrichtung / Quick-change unit / Dispositif de changement rapide



261009002.iso



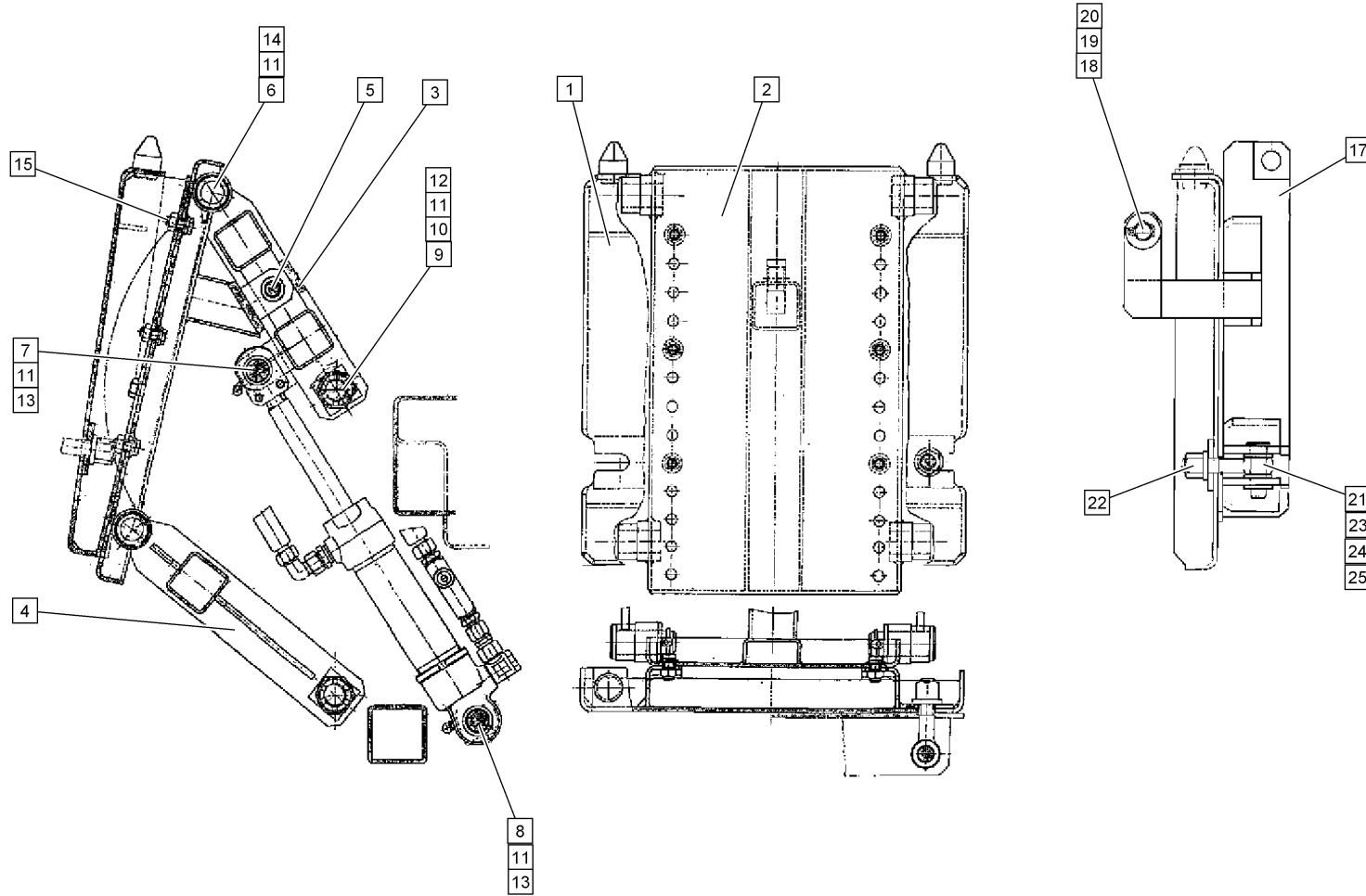
Schnellwechsellvorrichtung / Quick-change unit / Dispositif de changement rapide

Pos.	Best. Nr. PN Ref.No.	Stk. Qty. Qté.	U/V Idx.	Bezeichnung	Einh eit	Description	Unit Designation	Unité	gültig ab valid from valide a partir	gültig bis valid until valide jusqu'e	Bemerkungen Remarks Remarques
1	✓ 242471.11	1	00 01	Geräteanbauplatte	ST	Equipment mounting plate	PC Plaque de montage	PCE			
2	✓ 242470.11	1	00 00	Verstellplatte	ST	Adjusting plate	PC Adjusting plate	PCE			
3	✓ 242476.11	1	00 01	Lenker oben	ST	Handle bar	PC Handle bar	PCE			
4	✓ 242463.10	1	00 01	Lenker unten	ST	Handle bar	PC Handle bar	PCE			
5	240527.10	1	00 01	Stecker,\nersetzt durch 242229.00	ST	Connector	PC Connector	PCE		10.02. 2009	
5	✓ 242229.00	1	00 02	Stecker anbaufertig	ST	Connector	PC Connecteur	PCE	11.02. 2009		
6	✓ 0490252	4	00 00	Bolzen	ST	bolt	PC boulon	PCE			
7	✓ 0490256	1	00 00	Bolzen	ST	bolt	PC boulon	PCE			
8	✓ 0490257	1	00 00	Bolzen	ST	bolt	PC boulon	PCE			
9	✓ 0418019	4	00 00	Paßschraube	ST	Fitting screw	PC Vis d'ajustage	PCE			
10	✓ 0432135	4	00 00	Kronenmutter	ST	Castle nut	PC Écrou crénelé	PCE			
11	✓ 0461385	10	00 00	Scheibe	ST	Washer	PC Washer	PCE			
12	✓ 0485095	4	00 00	Splint	ST	Split pin	PC Goupille fendue	PCE			
13	✓ 0485078	2	00 00	Splint	ST	Split pin	PC Goupille fendue	PCE			
14	✓ 0485200	4	00 00	Klappsplint	ST	Split pin	PC Split pin	PCE			
15	0422991	6	00 00	Flanschschraube,\nersetzt durch 99006921010001	ST	Flange screw	PC Vis de bride	PCE		21.11. 2010	
15	✓ 99006921010001	6	00 01	Sechskantschraube	ST	hexagon screw	PC vis six pans	PCE	22.11. 2010		
17	✓ 242483.10	1	00 01	Adapterplatte	ST	adapter plate	PC plaque adaptatrice	PCE			
18	✓ 0485053	1	00 00	Splint	ST	Split pin	PC Goupille fendue	PCE			

Index: 261009002

17

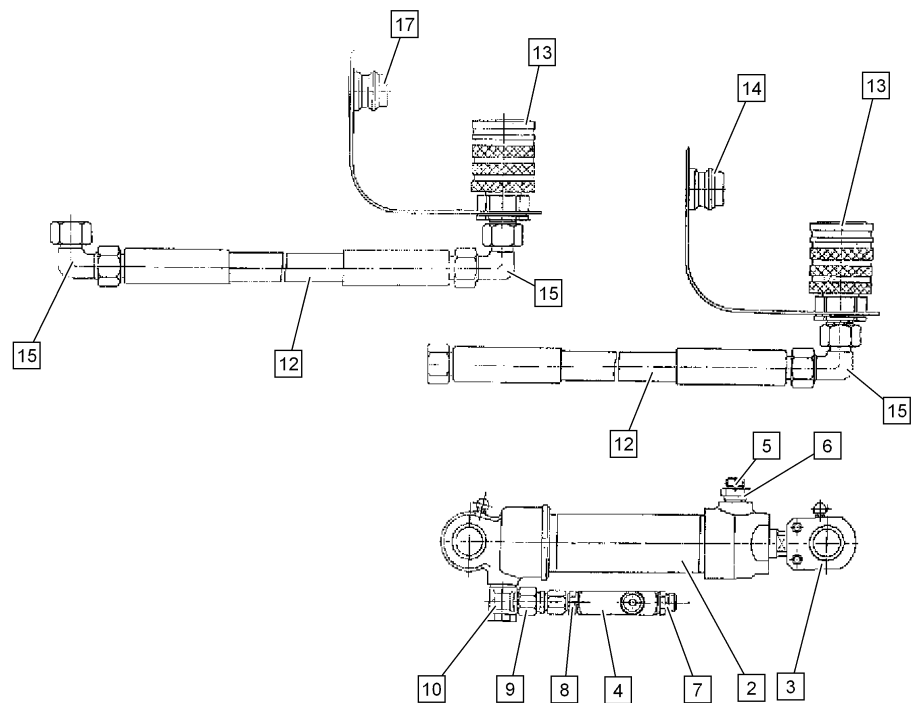
Schnellwechsellvorrichtung / Quick-change unit / Dispositif de changement rapide



261009002.iso

Schnellwechsellvorrichtung / Quick-change unit / Dispositif de changement rapide

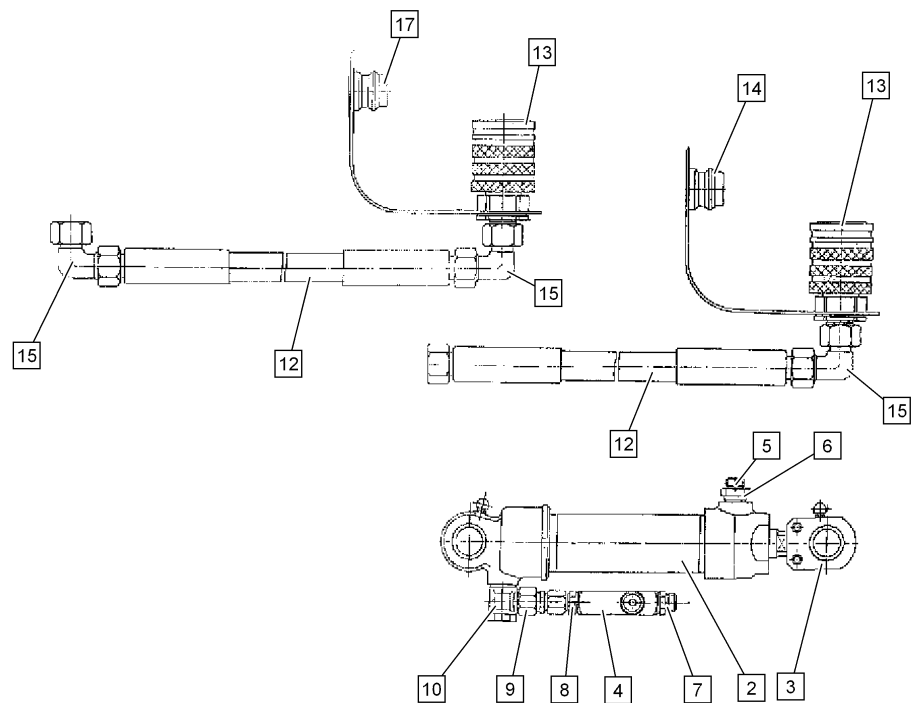
Pos.	Best. Nr. PN Ref.No.	Stk. Qty. Qté.	U/V Idx.	Bezeichnung	Einh eit	Description	Unit Designation	Unité	gültig ab valid from valide a partir	gültig bis valid until valide jusqu'e	Bemerkungen Remarks Remarques
19	✓ 0490253	1	00 00	Bolzen	ST	bolt	PC boulon	PCE			
20	✓ 0461091	1	00 00	Scheibe	ST	Washer	PC Washer	PCE			
21	✓ 0405023	2	00 00	Augenschraube	ST	eye bolt	PC boulon à oeillet	PCE			
22	✓ 0431239	2	00 00	Sechskantmutter	ST	hexagon nut	PC écrou 6 pans	PCE			
23	✓ 0461071	6	00 00	Scheibe	ST	Washer	PC Washer	PCE			
24	✓ 0490110	2	00 00	Bolzen	ST	bolt	PC boulon	PCE			
25	✓ 0485050	2	00 00	Splint	ST	Split pin	PC Goupille fendue	PCE			



261009003.iso

Zylinder und Schläuche / Cylinders and hoses / Vérins et tuyaux

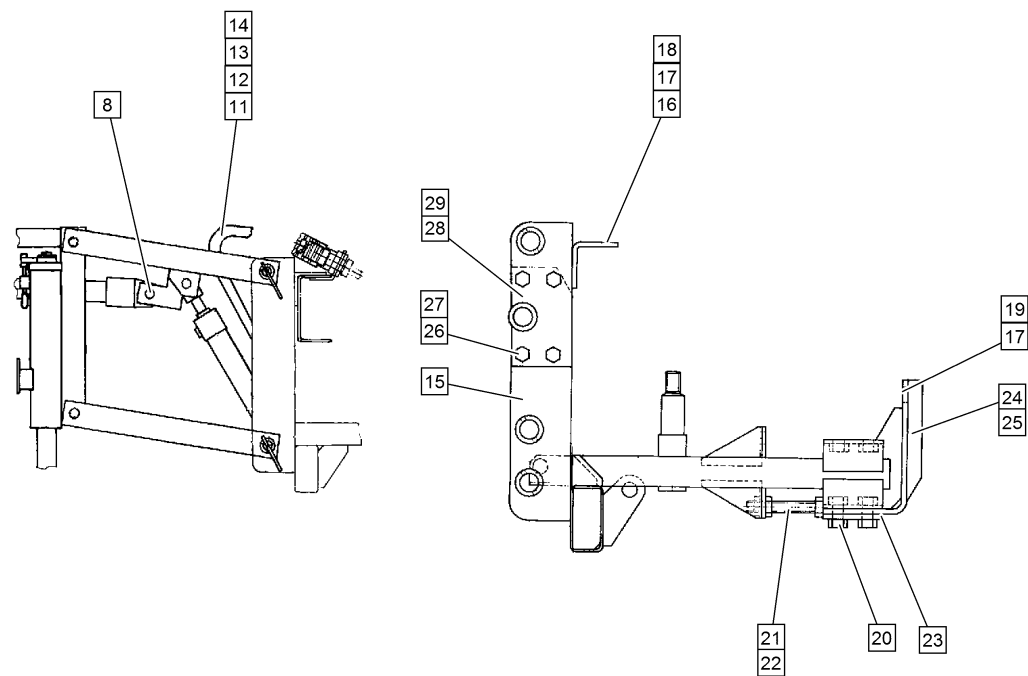
Pos.	Best. Nr. PN Ref.No.	Stk. Qty. Qté.	U/V Idx.	Bezeichnung	Ein- heit	Description	Unit Designation	Unité	gültig ab valid from valide a partir	gültig bis valid until valide jusqu'e	Bemerkungen Remarks Remarques
2	0200039	1	00 00	Zylinder flachdichtend, \nersetzt durch 00008550000!	ST	Cylinder	PC Cylinder	PCE		28.03. 2014	
2	✓ 00008550000	1	00 01	Zylinder	ST	Cylinder	PC Cylindre	PCE	28.03. 2014		
2	✓ 4013848	1	01 00	Dichtungssatz	ST	gasket set	PC jeu de garnitures	PCE			für 0200039
2	00008550002	1	01 01	Dichtungssatz							für 00008550000!
3	0211033	1	00 00	Kolbenstangenkopf, \nals ET entfallen!	ST	Piston-shaft head	PC Piston-shaft head	PCE		11.02. 2014	
3	00008550001	1	00 01	Kolbenstangenkopf							für 00008550000!
4	✓ 0210333	1	00 00	Drossel- und Rückschlagventil	ST	decompression check valve	PC clapet d'étranglement et anti-retour	PCE			
5	✓ 0200483	5	00 01	Einschraubverschra- ubung	ST	Straight screwed coupling	PC Embout rectiligne	PCE			
6	✓ 0225167	1	00 00	Dichtring	ST	sealing ring	PC bague d'étanchéité	PCE			
7	✓ 0200423	1	00 00	Einschraubverschra- ubung	ST	Screwing	PC Fermeture	PCE			
8	✓ 0200469	1	00 00	Einschraubstutzen	ST	Screwing	PC Fermeture	PCE			
9	✓ 0200956	1	00 00	Reduzieranschluß	ST	Screwing	PC Fermeture	PCE			
10	✓ 0201897	1	00 00	Schwenkverschraub- ung	ST	Screwing	PC Fermeture	PCE			
12	0225349	1	00 00	Schlauchleitung,\nals ET entfallen!	ST	Hose line	PC Ligne de tuyaus	PCE		12.06. 2015	
13	✓ 0201874	1	00 00	Schnellsteck-Kupplu- ng, kegeldichtend	ST	Quick coupling	PC Quick coupling	PCE			
14	✓ 0201871	1	00 00	Staubschutz Muffe, blau (kegeldichtend)	ST	Dust protection sleeve blue	PC Dust protection sleeve blue	PCE			



261009003.iso

Zylinder und Schläuche / Cylinders and hoses / Vérins et tuyaux

Pos.	Best. Nr. PN Ref.No.	Stk. Qty. Qté.	U/V Idx.	Bezeichnung	Einh eit	Description	Unit Designation	Unité	gültig ab valid from valide a partir	gültig bis valid until valide jusqu'e	Bemerkungen Remarks Remarques
15	✓ 0202215	1	00 00	Anschlußstutzen	ST	Screwing	PC Fermeture	PCE			
17	✓ 0201866	1	00 00	Staubschutz Muffe, gelb	ST	Dust protection sleeve yellow	PC Dust protection sleeve yellow	PCE			



261009004.iso

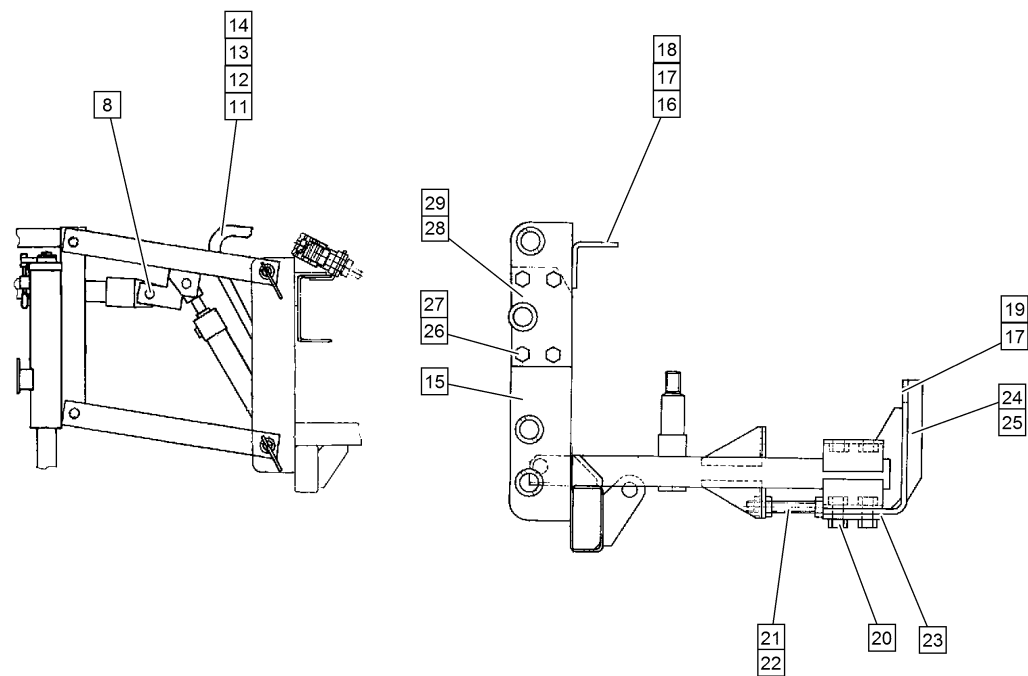


Vorbautenträger / Front carrier / Support outils portés

Pos.	Best. Nr. PN Ref.No.	Stk. Qty. Qté.	U/V Idx.	Bezeichnung	Einh eit	Description	Unit Designation	Unité	gültig ab valid from valide a partir	gültig bis valid until valide jusqu'e	Bemerkungen Remarks Remarques
8	242143.80	2	00 00	Stecker,\nals ET entfallen!	ST	Connector	PC Connecteur	PCE		18.03. 2009	
11	0225349	1	00 00	Schlauchleitung,\nals ET entfallen!	ST	Hose line	PC Ligne de tuyaus	PCE		12.06. 2015	
12	✓ 0201874	1	00 00	Schnellsteck-Kupplu ng, kegeldichtend	ST	Quick coupling	PC Quick coupling	PCE			
13	✓ 0201871	1	00 00	Staubschutz Muffe, blau (kegeldichtend)	ST	Dust protection sleeve blue	PC Dust protection sleeve blue	PCE			
14	✓ 0202215	1	00 00	Anschlußstutzen	ST	Screwing	PC Fermeture	PCE			
15	✓ 242190.10	1	00 00	Vorbautenträger modifiziert	ST	Front implement carrier	PC Front implement carrier	PCE			
16	✓ 0422662	2	00 00	Sechskantschraube	ST	hexagon screw	PC vis six pans	PCE			
17	✓ 0461071	6	00 00	Scheibe	ST	Washer	PC Washer	PCE			
18	✓ 0431208	2	00 00	Sechskantmutter	ST	hexagon nut	PC écrou 6 pans	PCE			
19	✓ 0422660	2	00 00	Sechskantschraube	ST	hexagon screw	PC vis six pans	PCE			
20	✓ 0422690	4	00 00	Sechskantschraube	ST	hexagon screw	PC vis six pans	PCE			
21	✓ 0422697	2	00 00	Sechskantschraube	ST	hexagon screw	PC vis six pans	PCE			
22	✓ 0431203	4	00 00	Sechskantmutter	ST	hexagon nut	PC écrou 6 pans	PCE			
23	242493.80	2	00 00	Unterlegplatte,\nals ET entfallen!	ST	Sole plate	PC Sole plate	PCE		05.12. 2011	
24	✓ 242491.10	1	00 01	Winkel links	ST	Angle L.H.	PC Angle L.H.	PCE			
25	✓ 242492.10	1	00 01	Winkel rechts	ST	Angle R.H.	PC Angle R.H.	PCE			
26	✓ 0431318	8	00 00	Sechskantmutter selbstklebend	ST	hexagon nut	PC écrou 6 pans auto-bloquant	PCE			
26	✓ 0431393	8	00 01	Sechskantmutter	ST	hexagon nut	PC écrou 6 pans	PCE			
27	✓ 0422398	8	00 00	Sechskantschraube	ST	hexagon screw	PC vis six pans	PCE			

Index: 261009004

25



261009004.iso

**Vorbautenträger / Front carrier / Support outils portés**

Pos.	Best. Nr. PN Ref.No.	Stk. Qty. Qté.	U/V Idx.	Bezeichnung	Einh eit	Description	Unit Designation	Unité	gültig ab valid from valide a partir	gültig bis valid until valide jusqu'e	Bemerkungen Remarks Remarques
28	✓ 242164.10	1	00 00	Seitenteil oben, links	ST	Side panel L.H.	PC Side panel L.H.	PCE			
29	✓ 242165.10	1	00 00	Seitenteil oben, rechts	ST	Side panel R.H.	PC Side panel R.H.	PCE			

---

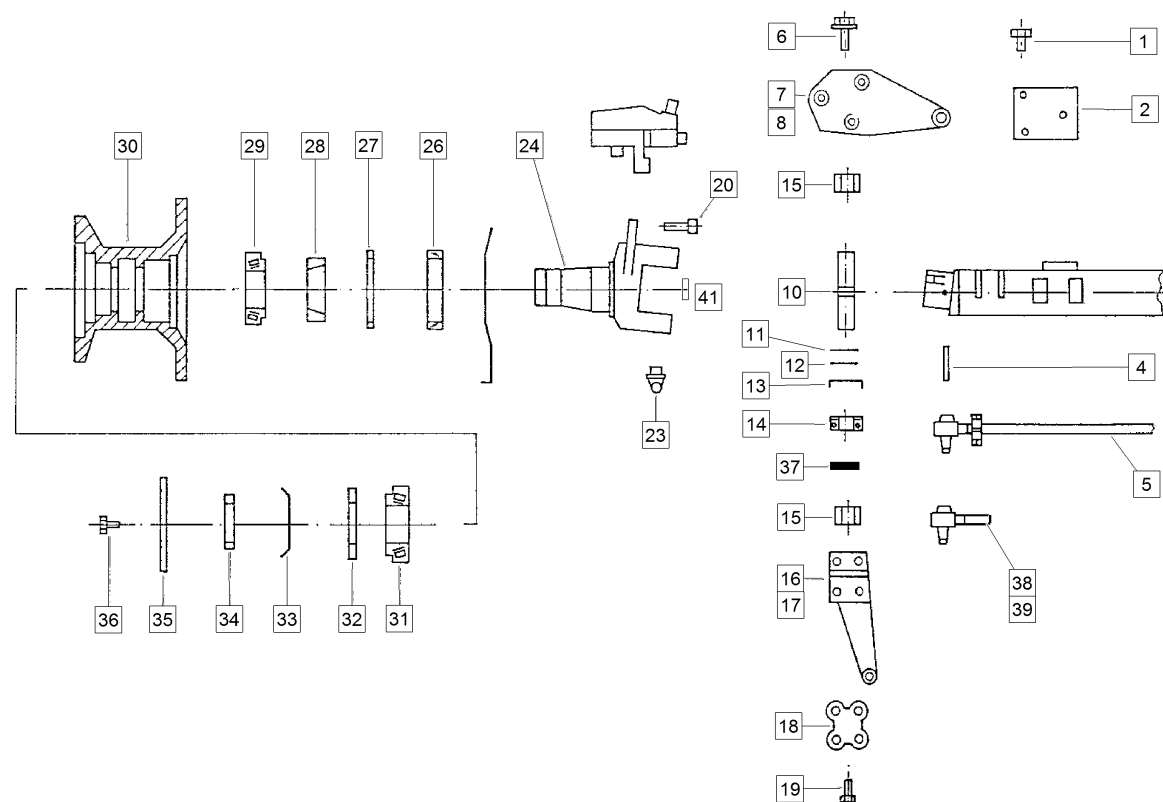
**Achsen / Axles / Essieux**

---

<b>Baugruppe Mounting group Groupe d'montage</b>	<b>Benennung</b>	<b>Description</b>	<b>Designation</b>	<b>Seite Page</b>
261004001	Vorderachse (4X2)	Front axle (4x2)	Essieu avant (4x2)	29
261004002	Vorderachskörper (4X4)	Front axle case (4x4)	Corps d'essieu avant (4x4)	36
261004003	Achsschenkel (4X4)	King pin (4x4)	Fusée d'essieu (4x4)	38
261004004	Vorderachsradsnabe (4X4)	Front axle wheel hub (4x4)	Moyeu roue essieu avant (4x4)	44
261004005	Hinterachsradsnabe	Rear-axle wheel hub	Moyen roue essieu arrière	46
261004006	Hinterachse	Rear axle	Pont ar	48
261004007	Differentialgetriebe	Differential gear	Différentiel	52
261004009	Stoßdämpfer und Federanbau Vorderachse	Shock absorber & spring attachment front	Amortisseur et montage ressorts essieu A	60
261004010	Stoßdämpfer und Federanbau Hinterachse	Shock absorber & spring attachment rear	Amortisseur et montage ressorts E-AR	66
261004011	Felgen und Bereifung	Wheel rims and tyres	Jantes et pneus	70
261004012	Betätigung Differentialsperre	Control of differential lock	Commande blocage de différentiel	76
261004013	Stabilisator	Stabilizer	Stabilisateur	80
261004014	Stabilisator (neu)	Stabiliser (new)	Stabilisateur (nouveau)	82



Vorderachse (4X2) / Front axle (4x2) / Essieu avant (4x2)

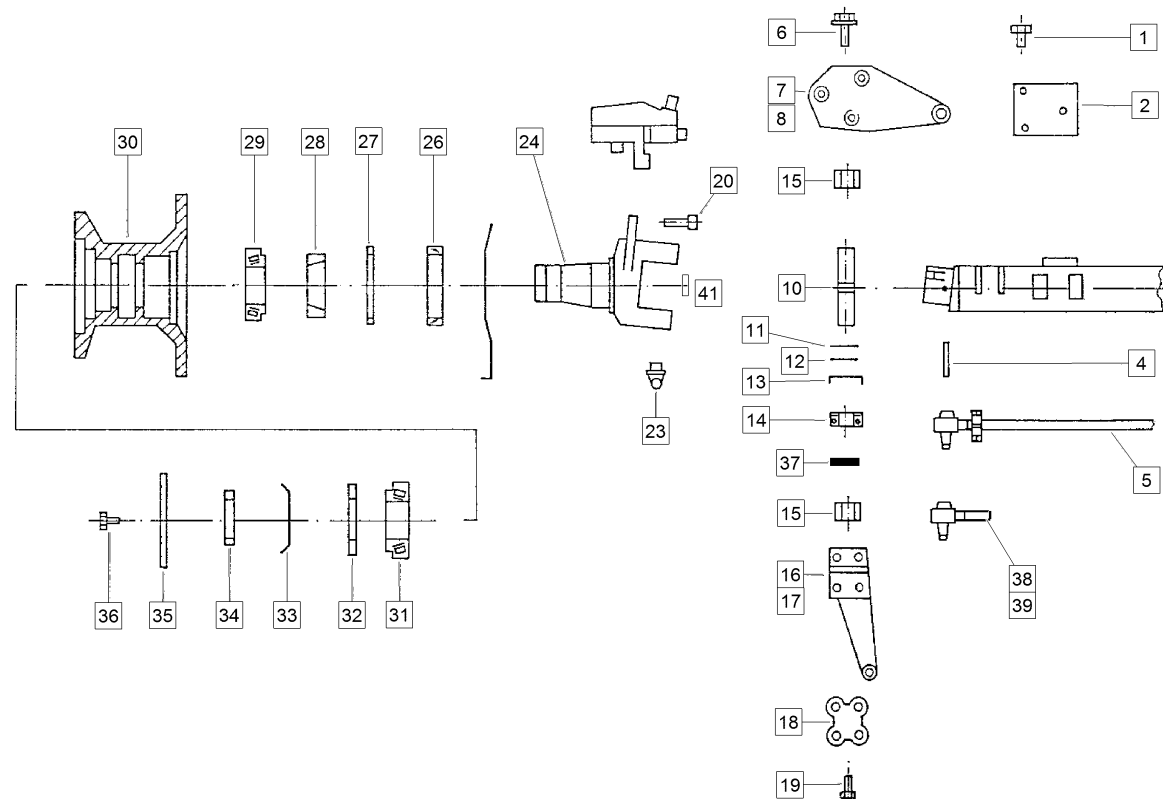


261004001.iso

Vorderachse (4X2) / Front axle (4x2) / Essieu avant (4x2)

Pos.	Best. Nr. PN Ref.No.	Stk. Qty. Qté.	U/V Idx.	Bezeichnung	Einheit	Description	Unit Designation	Unité	gültig ab valid from valide a partir	gültig bis valid until valide jusqu'e	Bemerkungen Remarks Remarques
0	✓ 0202061	1	00 02	Lenkachse	ST	Steering axle	PC Steering axle	PCE			
1	✓ 0422600	3	00 00	Sechskantschraube	ST	hexagon screw	PC vis six pans	PCE			
2	✓ 4010381	2	00 00	Deckel	ST	cover	PC couvercle	PCE			
4	✓ 235140.40	2	00 01	Keilbolzen	ST	Wedge pin	PC Wedge pin	PCE			
5	✓ 4011538	1	00 00	Spurstange 4x2	ST	Tie rod	PC Tie rod	PCE			4x2
6	✓ 0422992	6	00 00	Flanschschraube	ST	Flange screw	PC Vis de bride	PCE			
7	✓ 4010383	1	00 00	Lenkhebel	ST	Steering arm	PC Steering arm	PCE			
8	✓ 0201110	1	0R 00	Lenkhebel, Rechtslenker	ST	Steering arm	PC Steering arm	PCE			
10	✓ 237581.80	2	00 00	Achsschenkelbolzen	ST	steering knuckle pin	PC pivot de fusée de pont	PCE			
11	✓ 235132.80	2	00 00	Ausgleichscheibe	ST	compensating washer	PC rondelle de compensation	PCE			
12	✓ 235133.80	2	00 00	Ausgleichscheibe	ST	compensating washer	PC rondelle de compensation	PCE			
13	✓ 230145.80	2	00 00	Schutzkappe	ST	Protective cap	PC Protective cap	PCE			
14	✓ 1175015	2	00 00	Axial-Rillenkugellager	ST	grooved ball bearing	PC roulement à billes axial	PCE			
15	✓ 4001247	4	00 00	Buchse	ST	bushing	PC douille	PCE			
16	✓ 230139.80	1	00 00	Spurstangenhebel links	ST	Track rod arm L.H.	PC Track rod arm L.H.	PCE			
17	✓ 230140.80	1	00 00	Spurstangenhebel rechts	ST	Track rod arm R.H.	PC Track rod arm R.H.	PCE			
18	✓ 235141.81	2	00 00	Sicherungsblech	ST	Locking plate	PC Locking plate	PCE			
19	✓ 0422722	8	00 01	Sechskantschraube	ST	hexagon screw	PC vis six pans	PCE	01.11. 1994		

Vorderachse (4X2) / Front axle (4x2) / Essieu avant (4x2)



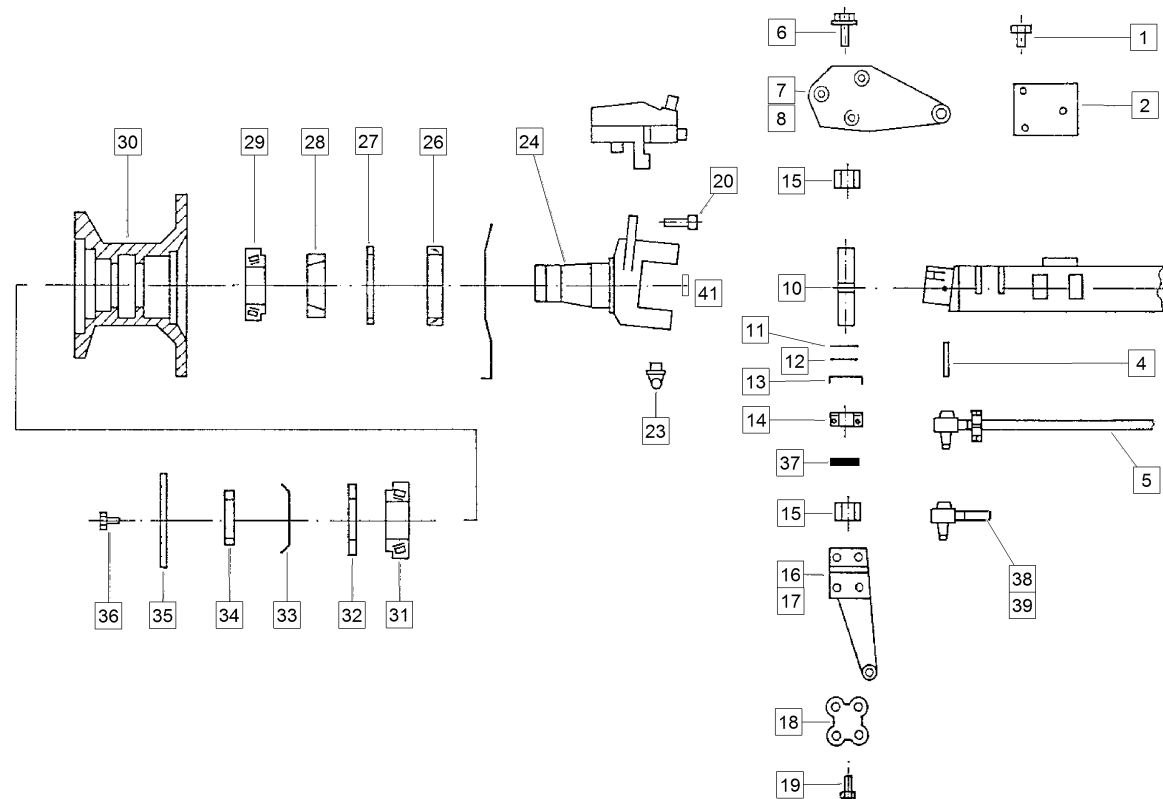
261004001.iso



Vorderachse (4X2) / Front axle (4x2) / Essieu avant (4x2)

Pos.	Best. Nr. PN Ref.No.	Stk. Qty. Qté.	U/V	Idx.	Bezeichnung	Einh eit	Description	Unit Designation	Unité	gültig ab valid from valide a partir	gültig bis valid until valide jusqu'e	Bemerkungen Remarks Remarques
19	✓ 0422715	8	00	00	Sechskantschraube	ST	hexagon screw	PC vis six pans	PCE		28.10. 1994	
20	✓ 4010408	4	00	00	Sechskantschraube	ST	hexagon screw	PC vis six pans	PCE			
23	✓ 0946261	2	00	00	Kegelschmierkopf	ST	Lubricating nipple	PC Lubricating nipple	PCE			
24	✓ 4010388	2	00	00	Achsschenkel	ST	steering knuckle	PC fusée de pont	PCE			
26	✓ 4006242	2	00	00	Wellendichtring	ST	Rotary shaft seal	PC Rotary shaft seal	PCE			
27	✓ 4006241	2	00	00	Abziehring	ST	transfer ring	PC bague d'enlèvement	PCE			
28	✓ 4010391	2	00	00	Laufring	ST	Ball race	PC Ball race	PCE			
29	✓ 4006240	2	00	00	Kegelrollenlager	ST	Tapered roller bearing	PC Tapered roller bearing	PCE			
30	✓ 4010392	2	00	00	Vorderradnabe M26/26.1/2	ST	Front wheel hub	PC Front wheel hub	PCE			
31	✓ 4006243	2	00	00	Kegelrollenlager	ST	Tapered roller bearing	PC Tapered roller bearing	PCE			
32	✓ 4006244	2	00	00	Beilagescheibe	ST	plain washer	PC rondelle	PCE			
33	✓ 4006245	2	00	00	Sicherungsblech	ST	Locking plate	PC Locking plate	PCE			
34	✓ 4006246	2	00	00	Mutter	ST	Nut	PC Nut	PCE			
35	✓ 4010394	2	00	00	Verschlußdeckel	ST	Sealing cap	PC Couvercle de fermeture	PCE			
36	✓ 0422553	12	00	00	Sechskantschraube	ST	hexagon screw	PC vis six pans	PCE			
37	✓ 4011600	2	00	00	Rundring	ST	O-ring	PC O-ring	PCE			
38	✓ 0200656	1	00	00	Kugelgelenk links	ST	Universal joint L.H.	PC Joint à rotule à gauche	PCE			
38	✓ 4012081	1	00	01	Kugelgelenk links	ST	Universal joint L.H.	PC Joint à rotule à gauche	PCE			
39	✓ 0200655	1	00	00	Kugelgelenk rechts	ST	Universal joint R.H.	PC Joint à rotule à droite	PCE			

Vorderachse (4X2) / Front axle (4x2) / Essieu avant (4x2)

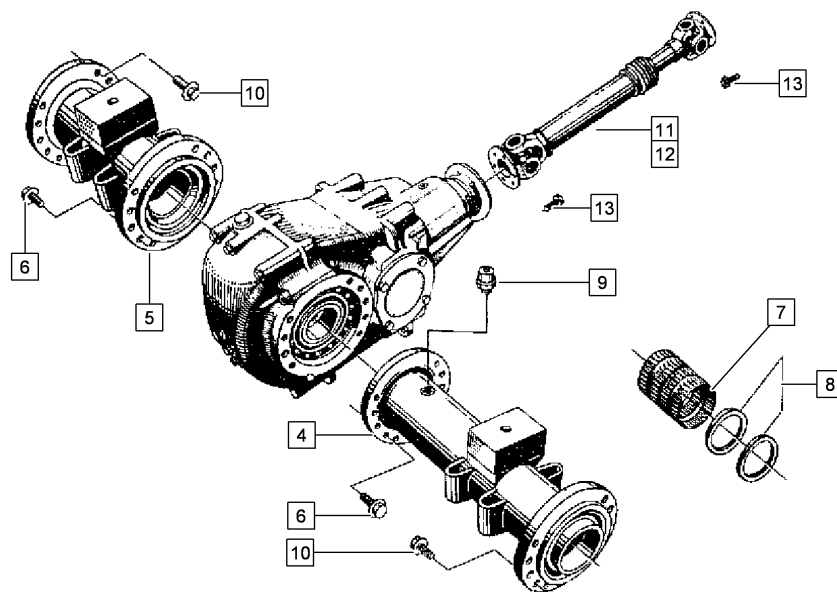


261004001.iso

Vorderachse (4X2) / Front axle (4x2) / Essieu avant (4x2)

Pos.	Best. Nr. PN Ref.No.	Stk. Qty. Qté.	U/V Idx.	Bezeichnung	Einheit	Description	Unit Designation	Unité	gültig ab valid from valide a partir	gültig bis valid until valide jusqu'e	Bemerkungen Remarks Remarques
39	✓ 4012080	1	00 01	Kugelgelenk rechts	ST	Universal joint R.H.	PC Joint à rotule à droite	PCE			
41	✓ 4013666	2	00 00	Verschlußstopfen	ST	Sealing plug	PC Sealing plug	PCE			

Vorderachskörper (4X4) / Front axle case (4x4) / Corps d'essieu avant (4x4)

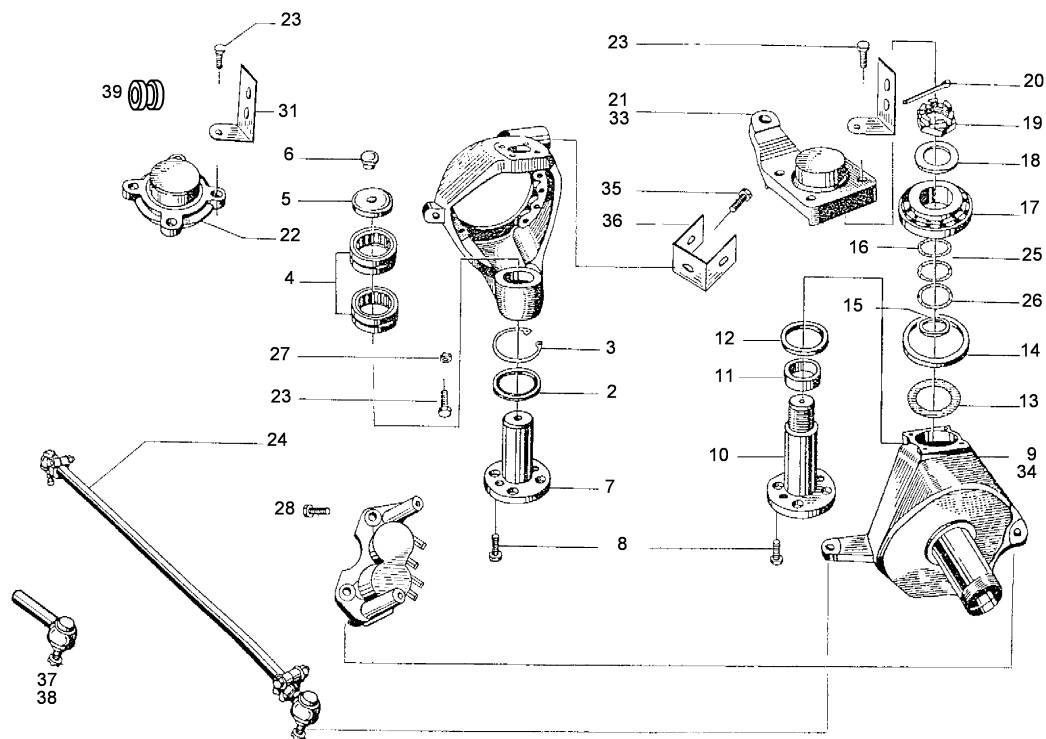


261004002.iso

Vorderachskörper (4X4) / Front axle case (4x4) / Corps d'essieu avant (4x4)

Pos.	Best. Nr. PN Ref.No.	Stk. Qty. Qté.	U/V	Idx.	Bezeichnung	Einheit	Description	Unit Designation	Unité	gültig ab valid from valide a partir	gültig bis valid until valide jusqu'e	Bemerkungen Remarks Remarques
4	4010399	1	00	00	Achsrohr links,\nals ET entfallen!	ST	axle tube L.H.	PC tube d'essieu, gauche	PCE		05.05. 2014	
5	4010400	1	00	00	Achsrohr rechts,\nals ET entfallen!	ST	axle tube R.H.	PC tube d'essieu, droite	PCE		08.05. 2013	
6	✓ 4006167	20	00	00	Sechskantschraube	ST	hexagon screw	PC vis six pans	PCE			
7	✓ 4006169	2	00	00	Nadellager	ST	Needle bearing	PC Needle bearing	PCE			
8	✓ 4006170	4	00	00	Radialwellendichtring	ST	Rotary shaft seal	PC Joint radiale	PCE			
9	✓ 4006171	1	00	00	Entlüfter	ST	Breather	PC Evacuation d'air	PCE			
10	✓ 0422067	24	00	00	Sechskantschraube	ST	hexagon screw	PC vis six pans	PCE			
11	✓ 0202538	1	00	00	Zweigelenkwelle	ST	Universal joint shaft	PC Universal joint shaft	PCE			M26A/M26AL Getriebe WV16S5
11	0202538R	1	01	00	Zweigelenkwelle regeneriert,\nals ET entfallen!	ST	Universal joint shaft recondit	PC Universal joint shaft reconditioned	PCE		02.03. 2012	
12	✓ 0202535	1	00	00	Zweigelenkwelle	ST	Universal joint shaft	PC Universal joint shaft	PCE			für Getriebe 1140 & 1180
13	✓ 0422715	8	00	00	Sechskantschraube	ST	hexagon screw	PC vis six pans	PCE			

Achsschenkel (4X4) / King pin (4x4) / Fusée d'essieu (4x4)

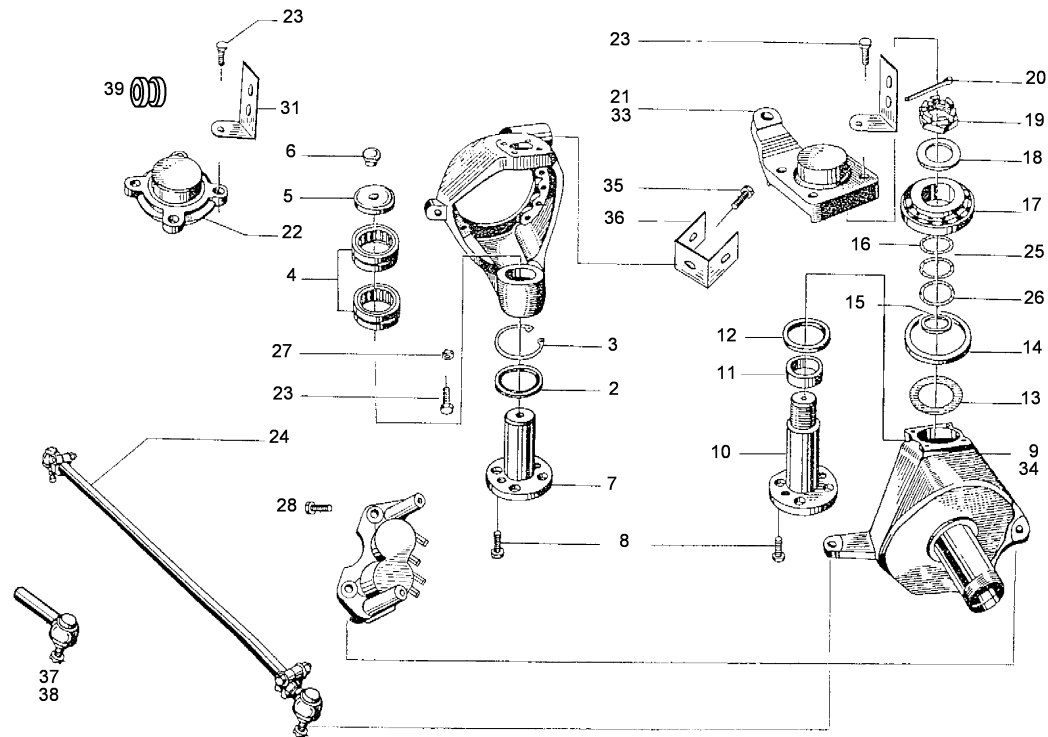


261004003.iso

**Achsschenkel (4X4) / King pin (4x4) / Fusée d'essieu (4x4)**

Pos.	Best. Nr. PN Ref.No.	Stk. Qty. Qté.	U/V Idx.	Bezeichnung	Einh eit	Description	Unit Designation	Unité	gültig ab valid from valide a partir	gültig bis valid until valide jusqu'e	Bemerkungen Remarks Remarques
1	4010401	1	00 00	Gehäuse links	ST	Housing L.H.	PC Boîte à gauche	PCE			
2	✓ 4006214	2	00 00	Radialwellendichtring	ST	Rotary shaft seal	PC Joint radiale	PCE	01.10. 1994		
3	✓ 99000472042175	2	00 01	Sicherungsring	ST	Retaining ring	PC Circlip	PCE			
4	✓ 4006216	4	00 00	Nadellager	ST	Needle bearing	PC Needle bearing	PCE	01.10. 1994		
5	✓ 4006217	2	00 00	Verschlußkappe	ST	Locking cap	PC Capuchon	PCE	01.10. 1994		
6	4006218	2	00 00	Plaststopfen	ST	Plastic plug	PC Plastic plug	PCE	01.10. 1994		
7	✓ 4006219	2	00 00	Lenkzapfen unten	ST	Steering pivot	PC Steering pivot	PCE	01.10. 1994		
8	✓ 0422771	16	00 00	Sechskantschraube	ST	hexagon screw	PC vis six pans	PCE	01.10. 1994		
9	✓ 4010403	1	00 00	Schwenklager links	ST	Hinged bearing L.H.	PC Hinged bearing L.H.	PCE	01.10. 1994		
10	✓ 4006221	2	00 00	Lenkzapfen oben	ST	Steering pivot	PC Steering pivot	PCE	01.10. 1994		
11	✓ 4006222	2	00 00	Distanzbuchse unten	ST	spacer bushing	PC douille d'écartement, en bas	PCE	01.10. 1994		
12	✓ 4006223	2	00 00	Radialwellendichtring	ST	Rotary shaft seal	PC Joint radiale	PCE			
13	✓ 4006224	2	00 00	Flachformfeder	ST	Flat spring	PC Flat spring	PCE	01.10. 1994		
14	✓ 4006225	2	00 00	Gleitring	ST	Slide-ring	PC Anneau coulissant	PCE	01.10. 1994		
15	✓ 4006226	2	00 00	Distanzbuchse oben	ST	spacer bushing	PC douille d'écartement, en haut	PCE	01.10. 1994		
16	✓ 4000414	2	00 00	Pass-Scheibe	ST	Shim ring	PC Glace de passeport	PCE	01.10. 1994		

Achsschenkel (4X4) / King pin (4x4) / Fusée d'essieu (4x4)



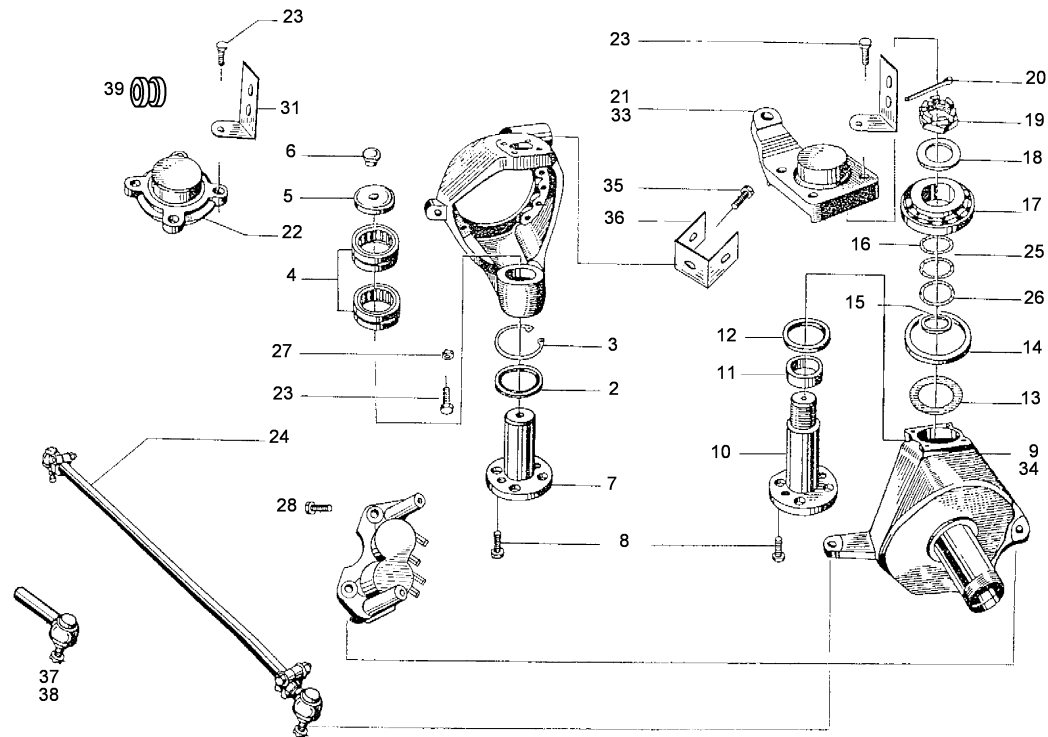
261004003.iso



Achsschenkel (4X4) / King pin (4x4) / Fusée d'essieu (4x4)

Pos.	Best. Nr. PN Ref.No.	Stk. Qty. Qté.	U/V Idx.	Bezeichnung	Einh eit	Description	Unit Designation	Unité	gültig ab valid from valide a partir	gültig bis valid until valide jusqu'e	Bemerkungen Remarks Remarques
17	✓ 4006227	2	00 00	Kegelrollenlager	ST	Tapered roller bearing	PC Tapered roller bearing	PCE	01.10.1994		
18	✓ 0461380	2	00 00	Scheibe	ST	Washer	PC Washer	PCE			
19	✓ 4006248	2	00 00	Kronenmutter	ST	Castle nut	PC Écrou crénelé	PCE			
20	✓ 0485031	2	00 00	Splint	ST	Split pin	PC Goupille fendue	PCE	01.10.1994		
21	✓ 0201112	1	00 01	Lenkhebel	ST	Steering arm	PC Steering arm	PCE			4x4 für Bereifung LT 325/60
21	✓ 4006229	1	00 00	Lenkhebel	ST	Steering arm	PC Steering arm	PCE			4x4
22	✓ 4006230	1	00 00	Deckel	ST	cover	PC couvercle	PCE	01.10.1994		
23	✓ 0422067	10	00 00	Sechskantschraube	ST	hexagon screw	PC vis six pans	PCE	01.10.1994		
24	✓ 0201137	1	00 01	Spurstange	ST	Tie rod	PC Tie rod	PCE			
25	✓ 4012755	2	00 01	Pass-Scheibe	ST	Shim ring	PC Glace de passeport	PCE			
26	✓ 4000413	2	00 00	Pass-Scheibe	ST	Shim ring	PC Glace de passeport	PCE	01.10.1994		
27	✓ 0431174	2	00 00	Sechskantmutter	ST	hexagon nut	PC écrou 6 pans	PCE	01.10.1994		
28	✓ 4010408	4	00 00	Sechskantschraube	ST	hexagon screw	PC vis six pans	PCE	01.10.1994		
31	✓ 4013115	2	00 01	Bremsschlauchhalter	ST	brake hose holder	PC collier de flexible de frein	PCE			zzgl. 4x 0850124 bestellen
33	400A546	1	01 00	Rechtslenker, ET entfallen!	ST	Steering arm	PC Steering arm	PCE		11.08.2015	Rechtslenker 4x4
33	0201111	1	00 00	Lenkhebel	ST	Steering arm	PC Steering arm	PCE			Rechtslenker
34	✓ 4010414	1	00 00	Schwenklager rechts	ST	Hinged bearing R.H.	PC Hinged bearing R.H.	PCE	01.10.1994		

Achsschenkel (4X4) / King pin (4x4) / Fusée d'essieu (4x4)

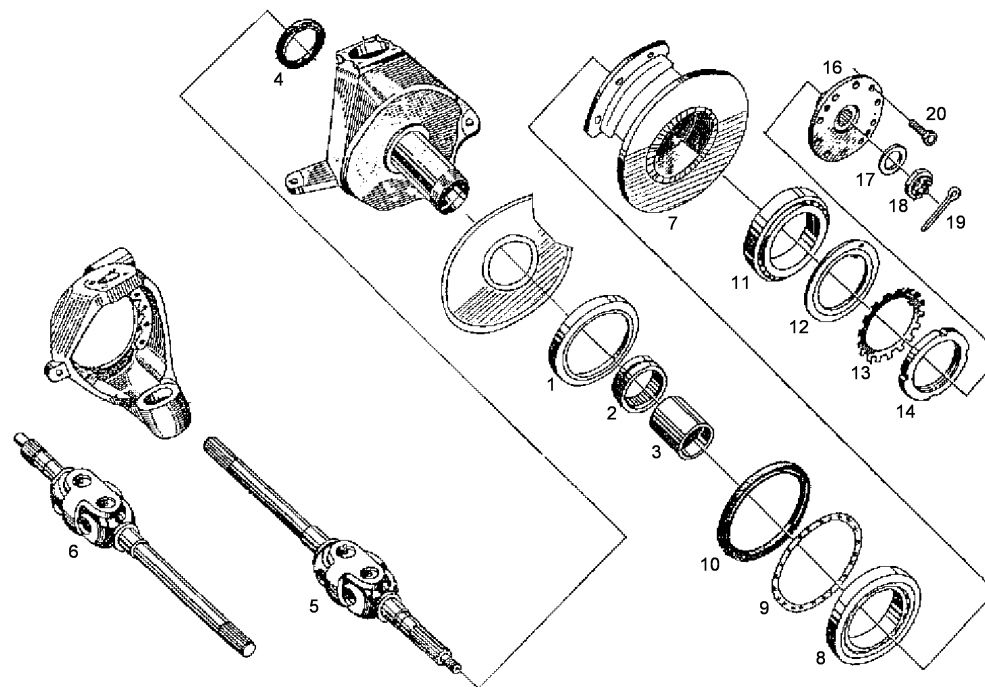


261004003.iso

Achsschenkel (4X4) / King pin (4x4) / Fusée d'essieu (4x4)

Pos.	Best. Nr. PN Ref.No.	Stk. Qty. Qté.	U/V Idx.	Bezeichnung	Einh eit	Description	Unit Designation	Unité	gültig ab valid from valide a partir	gültig bis valid until valide jusqu'e	Bemerkungen Remarks Remarques
35	✓ 4010415	2	00 00	Sechskantschraube	ST	hexagon screw	PC vis six pans	PCE	01.10. 1994		
36	✓ 4010416	2	00 00	Bügel	ST	bracket	PC étrier	PCE	01.10. 1994		
37	✓ 4013245	1	00 01	Kugelgelenk links	ST	Universal joint L.H.	PC Joint à rotule à gauche	PCE	01.11. 1997		
38	✓ 4013246	1	00 01	Kugelgelenk rechts	ST	Universal joint R.H.	PC Joint à rotule à droite	PCE	01.11. 1997		
39	✓ 0850124	4	00 00	Kabeltülle	ST	Cable support sleeve	PC Passe fil	PCE			

Vorderachsradsnabe (4X4) / Front axle wheel hub (4x4) / Moyeu roue essieu avant (4x4)

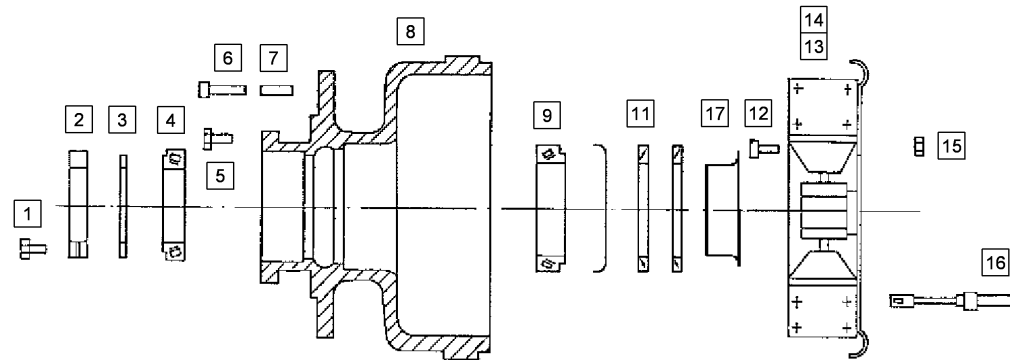


261004004.iso

Vorderachsradsnabe (4X4) / Front axle wheel hub (4x4) / Moyeu roue essieu avant (4x4)

Pos.	Best. Nr. PN Ref.No.	Stk. Qty. Qté.	U/V Idx.	Bezeichnung	Ein- heit	Description	Unit Designation	Unité	gültig ab valid from valide a partir	gültig bis valid until valide jusqu'e	Bemerkungen Remarks Remarques
1	✓ 4010391	2	00 00	Lauftring	ST	Ball race	PC Ball race	PCE			
2	✓ 4006234	2	00 00	Nadellager	ST	Needle bearing	PC Needle bearing	PCE			
3	✓ 4006235	2	00 00	Distanzbuchse	ST	spacer bushing	PC douille d'écartement	PCE			
4	✓ 4006223	2	00 00	Radialwellendichtring	ST	Rotary shaft seal	PC Joint radiale	PCE			
5	✓ 4011535	1	00 00	Doppelgelenkwelle links	ST	double cardan shaft L.H.	PC demi-arbre de transmission, gauche	PCE			
6	✓ 4011536	1	00 00	Doppelgelenkwelle rechts	ST	double cardan shaft R.H.	PC demi-arbre de transmission, droite	PCE			
7	✓ 4010419	2	00 00	Vorderradsnabe M26/26.1/2	ST	Front wheel hub	PC Front wheel hub	PCE			4x4
8	✓ 4006240	2	00 00	Kegelrollenlager	ST	Tapered roller bearing	PC Tapered roller bearing	PCE			
9	✓ 4006241	2	00 00	Abziehring	ST	transfer ring	PC bague d'enlèvement	PCE			
10	✓ 4006242	2	00 00	Wellendichtring	ST	Rotary shaft seal	PC Rotary shaft seal	PCE			
11	✓ 4006243	2	00 00	Kegelrollenlager	ST	Tapered roller bearing	PC Tapered roller bearing	PCE			
12	✓ 4006244	2	00 00	Beilagescheibe	ST	plain washer	PC rondelle	PCE			
13	✓ 4006245	2	00 00	Sicherungsblech	ST	Locking plate	PC Locking plate	PCE			
14	✓ 4006246	2	00 00	Mutter	ST	Nut	PC Nut	PCE			
16	✓ 4006247	2	00 00	Radflansch	ST	Wheel flange	PC Wheel flange	PCE			
17	✓ 0461380	2	00 00	Scheibe	ST	Washer	PC Washer	PCE			
18	✓ 4006248	2	00 00	Kronenmutter	ST	Castle nut	PC Écrou crénelé	PCE			
19	✓ 0485094	2	00 00	Splint	ST	Split pin	PC Goupille fendue	PCE			
20	✓ 4010426	20	00 00	Zylinderschraube	ST	Socket head screw	PC Vis cylindrique	PCE			

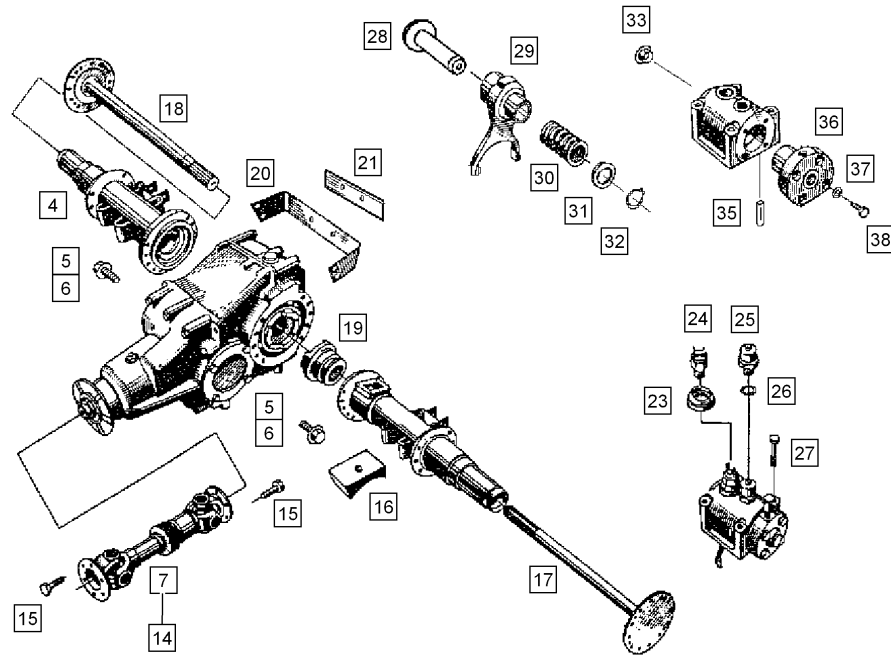
Hinterachsradsnabe / Rear-axle wheel hub / Moyen roue essieu arrière



261004005.iso

Hinterachsradnabe / Rear-axle wheel hub / Moyen roue essieu arrière

Pos.	Best. Nr. PN Ref.No.	Stk. Qty. Qté.	U/V Idx.	Bezeichnung	Einh eit	Description	Unit Designation	Unité	gültig ab valid from valide a partir	gültig bis valid until valide jusqu'e	Bemerkungen Remarks Remarques
1	✓ 0422781	2	00 00	Sechskantschraube	ST	hexagon screw	PC vis six pans	PCE			
2	✓ 235161.00	2	00 00	Nutmutter	ST	Groove nut	PC Groove nut	PCE			
3	✓ 235966.80	2	00 00	Scheibe	ST	Washer	PC Washer	PCE	01.10. 1994		
4	✓ 4010429	2	00 00	Kegelrollenlager	ST	Tapered roller bearing	PC Tapered roller bearing	PCE	01.10. 1994		
5	✓ 0422771	24	00 00	Sechskantschraube	ST	hexagon screw	PC vis six pans	PCE	01.10. 1994		
6	✓ 4010431	6	00 00	Zylinderschraube	ST	Socket head screw	PC Vis cylindrique	PCE	01.10. 1994		
7	✓ 4010432	6	00 00	Hülse	ST	Sleeve	PC Douille	PCE			
8	✓ 4010433	2	00 00	Hinterradnabe	ST	Rear wheel hub	PC Rear wheel hub	PCE			
9	✓ 4010434	2	00 00	Kegelrollenlager	ST	Tapered roller bearing	PC Tapered roller bearing	PCE	01.10. 1994		
11	✓ 4001331	4	00 01	Wellendichtring	ST	Rotary shaft seal	PC Rotary shaft seal	PCE			
12	✓ 0406064	14	00 00	Zylinderschraube	ST	Socket head screw	PC Vis cylindrique	PCE	01.10. 1994		
13	✓ 4010437	1	00 00	Bremse links, komplett	ST	brake L.H.	PC frein, gauche, complet	PCE	01.10. 1994		
14	✓ 4010438	1	00 00	Bremse rechts, komplett	ST	brake R.H.	PC frein, droite, complet	PCE	01.10. 1994		
15	✓ 0431174	14	00 00	Sechskantmutter	ST	hexagon nut	PC écrou 6 pans	PCE	01.10. 1994		
16	4010440	2	00 00	Bremseil, \nersetzt durch 4013173	ST	brake cable	PC câble de freinage	PCE		31.12. 1997	
16	✓ 4013173	2	00 01	Bremskabel	ST	brake cable	PC câble de frein	PCE	01.01. 1998		
17	✓ 4011349	1	00 00	Wellenschutzhülse	ST	Shaft sleeve	PC Shaft sleeve	PCE			

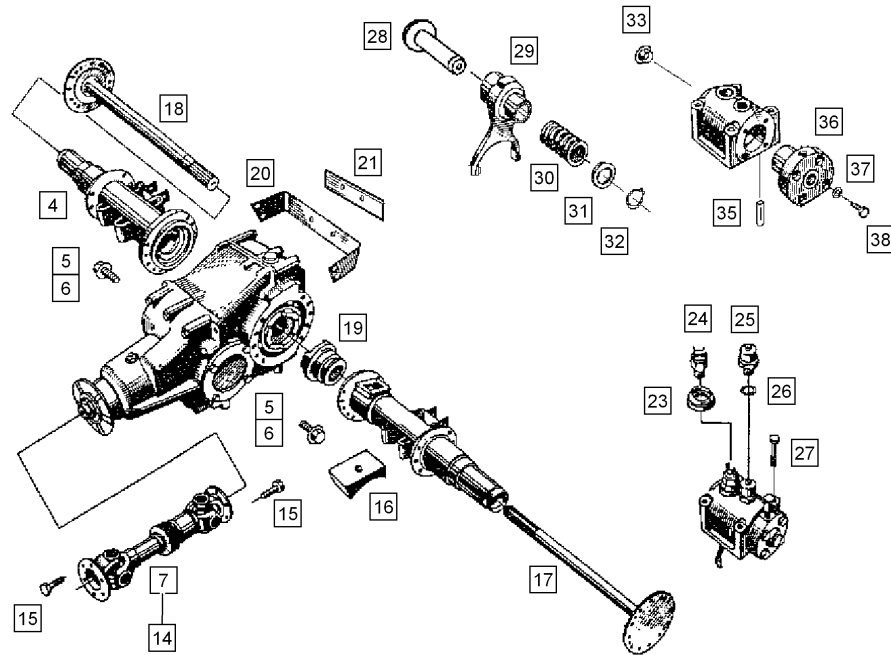


261004006.iso



Hinterachse / Rear axle / Pont ar

Pos.	Best. Nr. PN Ref.No.	Stk. Qty. Qté.	U/V Idx.	Bezeichnung	Einh eit	Description	Unit Designation	Unité	gültig ab valid from valide a partir	gültig bis valid until valide jusqu'e	Bemerkungen Remarks Remarques
4	4010444	1	00 00	Achsrohr rechts,\nals ET entfallen!	ST	axle tube R.H.	PC tube d'essieu, droite	PCE			
5	✓ 4006167	18	00 00	Sechskantschraube	ST	hexagon screw	PC vis six pans	PCE			
6	✓ 0406089	2	00 00	Zylinderschraube	ST	Socket head screw	PC Vis cylindrique	PCE			
7	✓ 0202536	1	00 00	Zweigelenkwelle	ST	Universal joint shaft	PC Universal joint shaft	PCE			Getriebe WNG16 u. WNV16S5 (A)
8	✓ 0202537	1	00 00	Zweigelenkwelle	ST	Universal joint shaft	PC Universal joint shaft	PCE			Getriebe WG16S5 u. WV16S5 (A)
9	✓ 0202538	1	00 00	Zweigelenkwelle	ST	Universal joint shaft	PC Universal joint shaft	PCE			Getriebe WN16S5
9	0202538R	1	01 00	Zweigelenkwelle regeneriert,\nals ET entfallen!	ST	Universal joint shaft recondit	PC Universal joint shaft reconditioned	PCE		02.03. 2012	
10	✓ 0202535	1	00 00	Zweigelenkwelle	ST	Universal joint shaft	PC Universal joint shaft	PCE			Getriebe W16S5
11	✓ 0202533	1	00 00	Zweigelenkwelle	ST	Universal joint shaft	PC Universal joint shaft	PCE			Getriebe WNG16 (L) u. WNV16S5 (AL)
12	✓ 0202540	1	00 00	Zweigelenkwelle	ST	Universal joint shaft	PC Universal joint shaft	PCE			Getriebe WG16S5 (L) u. WV16S5 (AL)
13	✓ 0202541	1	00 00	Zweigelenkwelle	ST	Universal joint shaft	PC Universal joint shaft	PCE			Getriebe WN16S5 (L)
14	✓ 0202532	1	00 00	Zweigelenkwelle	ST	Universal joint shaft	PC Universal joint shaft	PCE			Getriebe W16S5 (L)
15	✓ 0422715	8	00 00	Sechskantschraube	ST	hexagon screw	PC vis six pans	PCE			
16	✓ 0200595	2	00 00	Federauflage	ST	Spring support	PC Support de ressort	PCE			
17	4012460	1	00 00	Antriebswelle links, \nals ET entfallen!	ST	drive shaft L.H.	PC arbre d'entrée, gauche	PCE		17.08. 2015	
18	✓ 4012461	1	00 00	Antriebswelle rechts	ST	drive shaft R.H.	PC arbre d'entrée, droite	PCE			
19	✓ 4012462	1	00 00	Sperrklaue	ST	Ratchet clutch	PC Ratchet clutch	PCE			
20	✓ 4010175	1	00 00	Halter	ST	Retainer	PC Retainer	PCE			

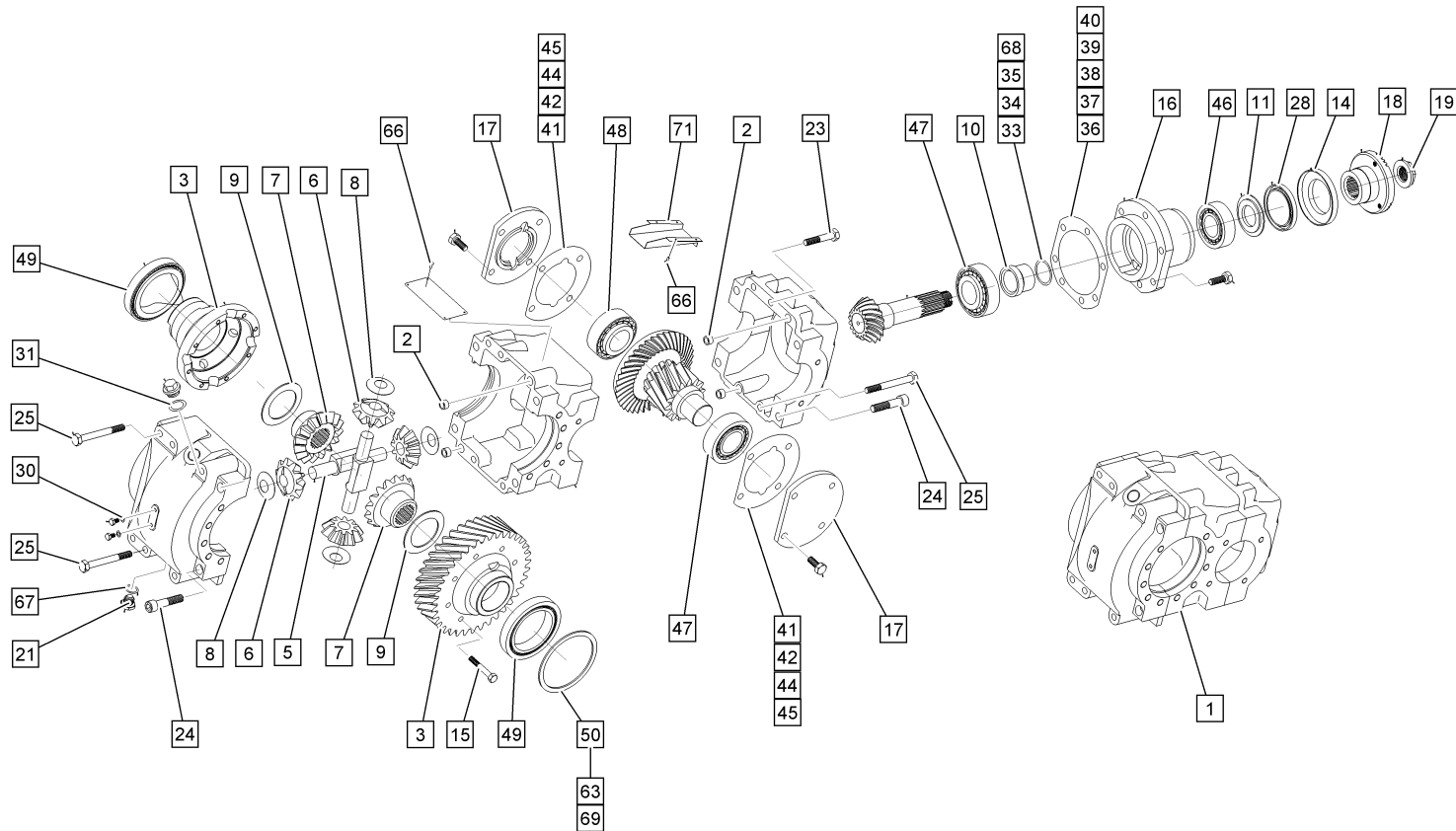


261004006.iso

Hinterachse / Rear axle / Pont ar

Pos.	Best. Nr. PN Ref.No.	Stk. Qty. Qté.	U/V Idx.	Bezeichnung	Einheit	Description	Unit Designation	Unité	gültig ab valid from valide a partir	gültig bis valid until valide jusqu'e	Bemerkungen Remarks Remarques
21	✓ 260075.10	1	00 01	LAD-Befestigung	ST	LDPR mounting	PC LDPR mounting	PCE			
23	✓ 232418.80	1	00 00	Abdeckmutter	ST	nut	PC écrou enjoliveur	PCE			
24	✓ 235765.00	1	00 01	Drucktaster	ST	press button	PC bouton-poussoir	PCE			
25	✓ 4006171	1	00 00	Entlüfter	ST	Breather	PC Evacuation d'air	PCE			
26	✓ 0225169	1	00 01	Dichtring	ST	sealing ring	PC bague d'étanchéité	PCE			
27	✓ 0420505	4	00 00	Sechskantschraube	ST	hexagon screw	PC vis six pans	PCE			
28	✓ 4004327	1	00 00	Bolzen	ST	bolt	PC boulon	PCE			
29	4012464	1	00 00	Schaltelement,\nals ET entfallen!	ST	Switching element	PC Switching element	PCE		07.12. 2010	
30	4004313	1	00 00	Druckfeder,\nals ET entfallen!	ST	pressure spring	PC ressort de pression	PCE		07.12. 2009	
31	✓ 4004314	1	00 00	Scheibe	ST	Washer	PC Washer	PCE			
32	✓ 4011407	1	00 00	Sicherungsscheibe	ST	Lock washer	PC Rondelle d' arret	PCE			
33	✓ 4001612	1	00 00	Schutzkappe	ST	Protective cap	PC Protective cap	PCE			
35	✓ 0446022	1	00 00	Kerbstift	ST	Grooved pin	PC Grooved pin	PCE			
36	✓ 4004435	1	00 00	Buchse	ST	bushing	PC douille	PCE			
37	✓ 0467012	4	00 00	Federscheibe	ST	Spring washer	PC Rondelle de ressort	PCE			
38	✓ 0422537	4	00 00	Sechskantschraube	ST	hexagon screw	PC vis six pans	PCE			

Differentialgetriebe / Differential gear / Différentiel



261004007.iso

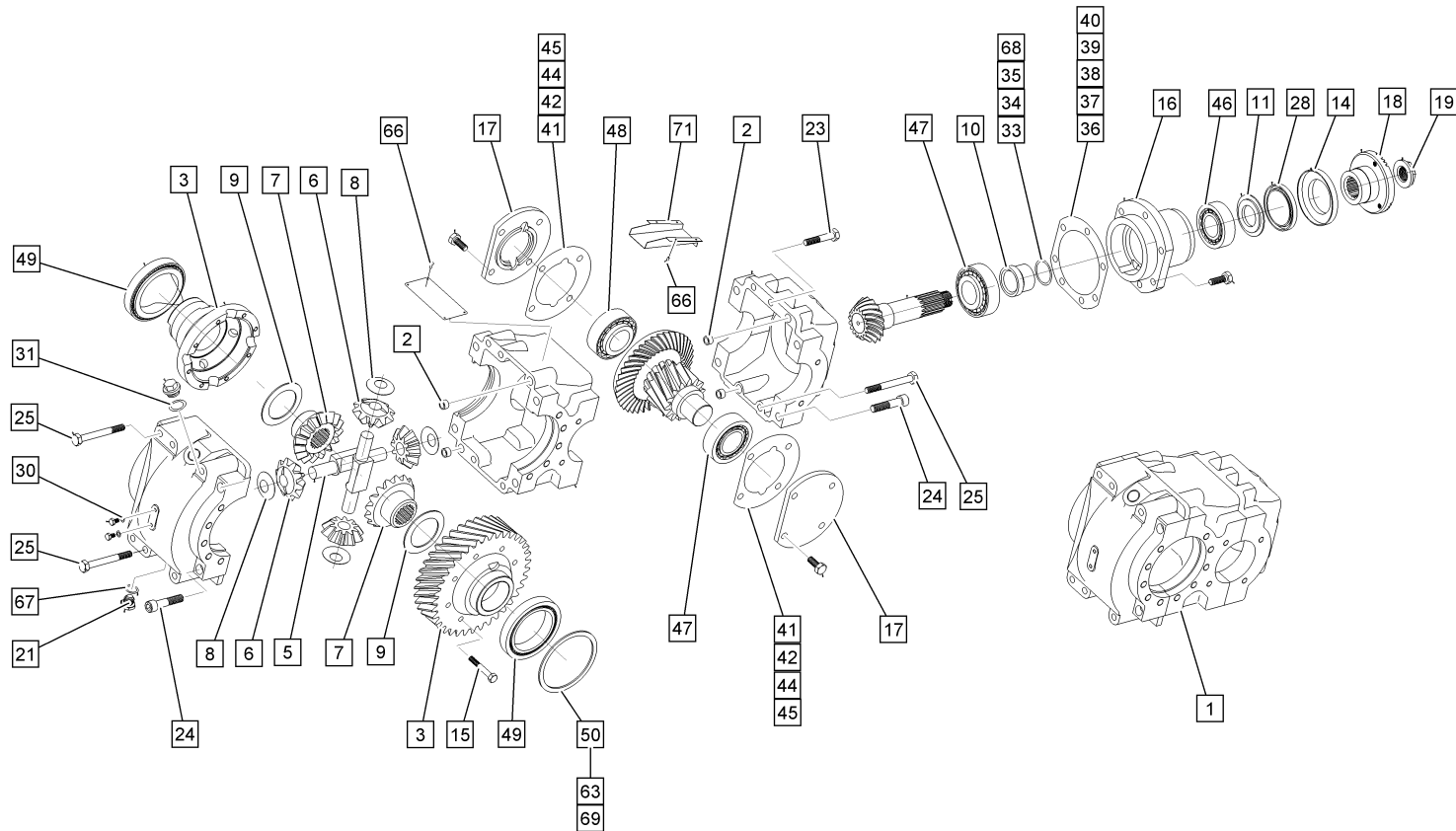
Differentialgetriebe / Differential gear / Différentiel

Pos.	Best. Nr. PN Ref.No.	Stk. Qty. Qté.	U/V Idx.	Bezeichnung	Einh eit	Description	Unit Designation	Unité	gültig ab valid from valide a partir	gültig bis valid until valide jusqu'e	Bemerkungen Remarks Remarques
1	4012539	1	00 00	Getriebegehäuse, \nals ET entfallen!	ST	Gear case	PC Carter de boîte de vitesses	PCE	05.08.2013	Ersatzteil-Bezug nur über David Braun!	
2	4012540	4	00 00	Justierbuchse,\nals ET entfallen!	ST	Adjusting bush	PC Adjusting bush	PCE	07.05.2013	Ersatzteil-Bezug nur über David Braun!	
3	4012541	1	00 00	Zwischenrad,\nals ET entfallen!	ST	Intermediate gear	PC Intermediate gear	PCE	14.03.2012	Ersatzteil-Bezug nur über David Braun!	
5	4012543	2	00 00	Drehkreuz,\nals ET entfallen!	ST	spider	PC moulinet	PCE	17.07.2012	Ersatzteil-Bezug nur über David Braun!	
6	4012544	4	00 00	Differentialritzel,\nals ET entfallen!	ST	differential pinion	PC pignon de différentiel	PCE	26.08.2010		
7	4012545	2	00 00	Differentialrad,\nals ET entfallen!	ST	differential gear	PC roue de différentiel	PCE	07.05.2013	Ersatzteil-Bezug nur über David Braun!	
8	4012546	4	00 00	Druckscheibe,\nals ET entfallen!	ST	pressure disk	PC rondelle de pression	PCE	08.06.2011		
9	4012547	2	00 00	Druckscheibe,\nals ET entfallen!	ST	pressure disk	PC rondelle de pression	PCE	08.05.2013	Ersatzteil-Bezug nur über David Braun!	
10	4012548	1	00 00	Distanzscheibe,\nals ET entfallen!	ST	spacer disk	PC rondelle d'écartement	PCE	07.05.2013	Ersatzteil-Bezug nur über David Braun!	
11	4012549	1	00 00	Eingangsdistanzstück,\nals ET entfallen!	ST	Inlet spacer	PC Pièce de distance	PCE	25.03.2011		
14	✓ 4012552	1	00 00	Staubschutz	ST	Dust protection	PC Dust protection	PCE			
15	4012553	8	00 00	Kopfschraube,\nals ET entfallen!	ST	Cap screw	PC Cap screw	PCE	07.05.2013	Ersatzteil-Bezug nur über David Braun!	
16	4012554	1	00 00	Eingangslagergehäuse,\nals ET entfallen!	ST	Inlet bearing housing	PC Boîte de palier	PCE	23.05.2008		
17	4012555	2	00 00	Deckel,\nals ET entfallen!	ST	cover	PC couvercle	PCE	07.05.2013	Ersatzteil-Bezug nur über David Braun!	
18	✓ 4012070	1	00 01	Eingangsflansch m. Staubschutz	ST	Inlet flange	PC Inlet flange	PCE			
19	4012557	1	00 00	Kontermutter,\nals ET entfallen!	ST	Counter nut	PC Counter nut	PCE		Ersatzteil-Bezug nur über David Braun!	

Index: 261004007

53

Differentialgetriebe / Differential gear / Différentiel

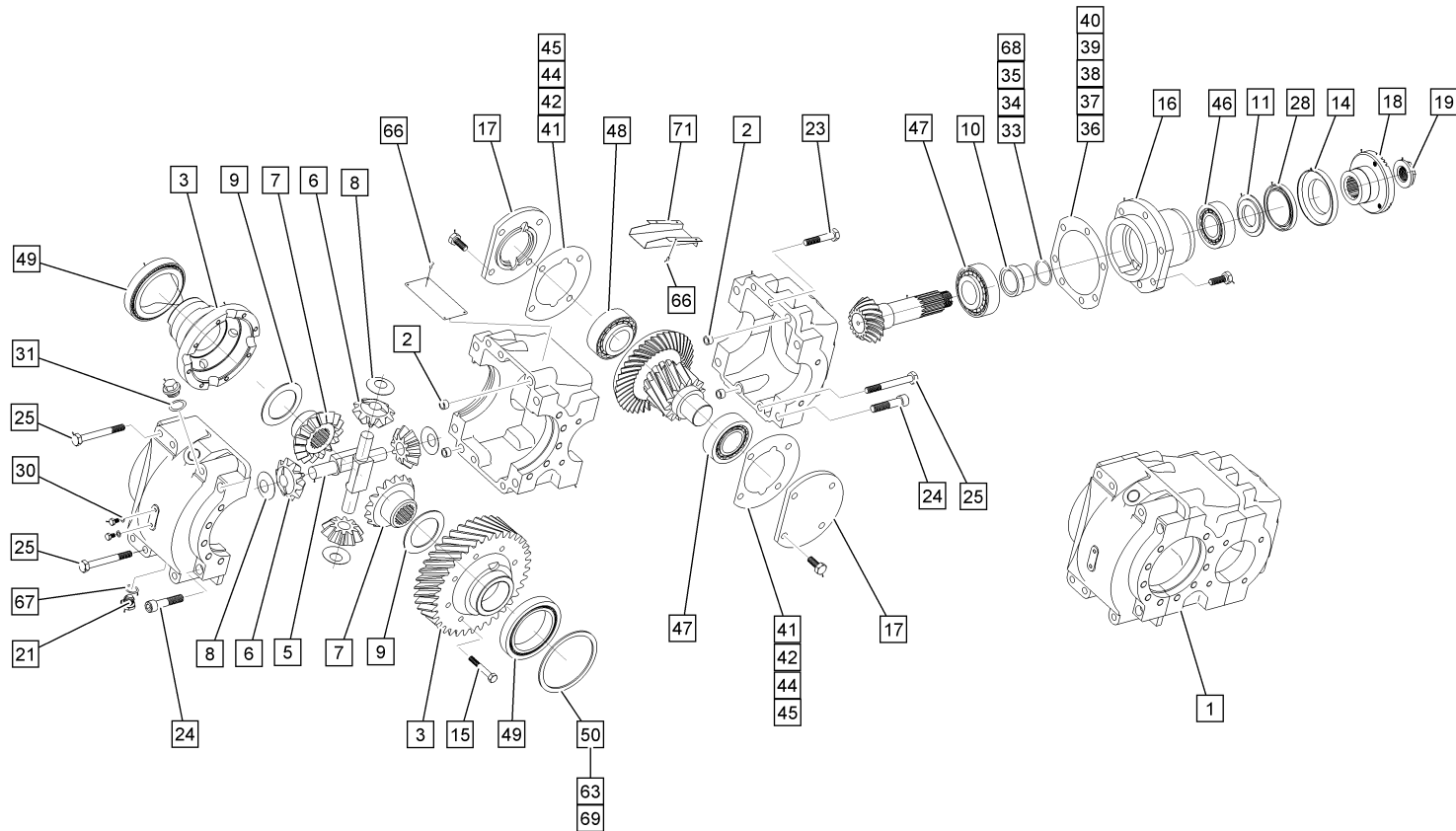


261004007.iso

Differentialgetriebe / Differential gear / Différentiel

Pos.	Best. Nr. PN Ref.No.	Stk. Qty. Qté.	U/V Idx.	Bezeichnung	Einh. eit	Description	Unit Designation	Unité	gültig ab valid from valide a partir	gültig bis valid until valide jusqu'e	Bemerkungen Remarks Remarques
20	4012558	1	00 00	Verschlussstopfen, \nals ET entfallen!	ST	Sealing plug	PC Sealing plug	PCE		07.05. 2013	Ersatzteil-Bezug nur über David Braun!
21	4012559	1	00 00	Magnetablaßstopfen, \nals ET entfallen!	ST	Magnetic drain plug	PC Magnetic drain plug	PCE		07.05. 2013	Ersatzteil-Bezug nur über David Braun!
23	4012561	3	00 00	Stellschraube,\nals ET entfallen!	ST	Set screw	PC Set screw	PCE		07.05. 2013	Ersatzteil-Bezug nur über David Braun!
24	4012562	8	00 00	Kopfschraube,\nals ET entfallen!	ST	Cap screw	PC Cap screw	PCE		07.05. 2013	Ersatzteil-Bezug nur über David Braun!
25	4012563	8	00 00	Stellschraube,\nals ET entfallen!	ST	Set screw	PC Set screw	PCE		07.05. 2013	Ersatzteil-Bezug nur über David Braun!
28	✓ 4012566	1	00 00	Radialwellendichtring	ST	Rotary shaft seal	PC Rotary shaft seal	PCE			
30	✓ 4012568	2	00 00	Kupferdichtung	ST	Copper seal	PC Copper seal	PCE			
31	✓ 4012569	1	00 00	Kupferdichtung	ST	Copper seal	PC Copper seal	PCE			
33	✓ 4012571	1	00 00	Scheibe	ST	Washer	PC Washer	PCE			
34	✓ 4012572	1	00 00	Scheibe	ST	Washer	PC Washer	PCE			
35	4012573	1	00 00	Scheibe,\nals ET entfallen!	ST	Washer	PC Washer	PCE		31.01. 2011	
36	✓ 4012574	1	00 00	Beilage	ST	shim	PC cale	PCE			
37	✓ 4012575	1	00 00	Beilage	ST	shim	PC cale	PCE			
38	✓ 4012576	1	00 00	Beilage	ST	shim	PC cale	PCE			
39	✓ 4012577	1	00 00	Beilage	ST	shim	PC cale	PCE			
40	✓ 4012578	1	00 00	Beilage	ST	shim	PC cale	PCE			
41	✓ 4012579	1	00 00	Beilage	ST	shim	PC cale	PCE			
42	✓ 4012580	1	00 00	Beilage	ST	shim	PC cale	PCE			
44	✓ 4012582	1	00 00	Beilage	ST	shim	PC cale	PCE			

Differentialgetriebe / Differential gear / Différentiel



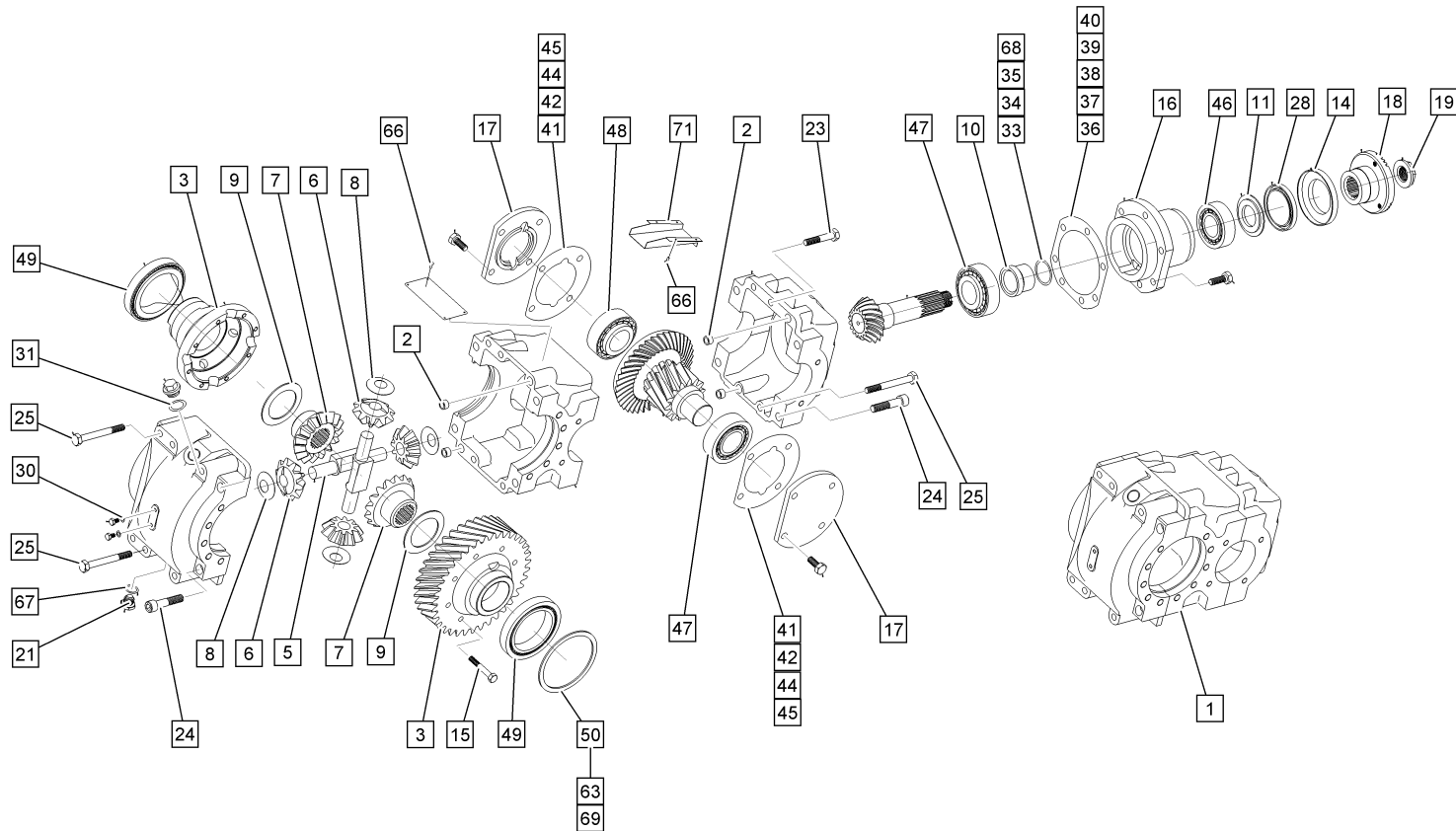
261004007.iso



Differentialgetriebe / Differential gear / Différentiel

Pos.	Best. Nr. PN Ref.No.	Stk. Qty. Qté.	U/V	Idx.	Bezeichnung	Einh eit	Description	Unit Designation	Unité	gültig ab valid from valide a partir	gültig bis valid until valide jusqu'e	Bemerkungen Remarks Remarques
45	✓ 4012583	1	00	00	Beilage	ST	shim	PC cale	PCE			
46	4012584	1	00	00	Lager,\nals ET entfallen!	ST	Bearing	PC Palier	PCE		04.05. 2012	
47	4012585	1	00	00	Lager,\nals ET entfallen!	ST	Bearing	PC Palier	PCE		17.04. 2013	
48	✓ 4012586	2	00	00	Lager	ST	Bearing	PC Palier	PCE			
49	✓ 4012587	2	00	00	Lager	ST	Bearing	PC Palier	PCE			
50	4012588	1	00	00	Distanzscheibe,\nals ET entfallen!	ST	spacer disk	PC rondelle d'écartement	PCE		07.05. 2013	Ersatzteil-Bezug nur über David Braun!
51	4012589	1	00	00	Distanzscheibe,\nals ET entfallen!	ST	spacer disk	PC rondelle d'écartement	PCE		07.05. 2013	Ersatzteil-Bezug nur über David Braun!
52	4012590	1	00	00	Distanzscheibe,\nals ET entfallen!	ST	spacer disk	PC rondelle d'écartement	PCE		07.05. 2013	Ersatzteil-Bezug nur über David Braun!
53	4012591	1	00	00	Distanzscheibe,\nals ET entfallen!	ST	spacer disk	PC rondelle d'écartement	PCE		07.05. 2013	Ersatzteil-Bezug nur über David Braun!
54	4012592	1	00	00	Distanzscheibe,\nals ET entfallen!	ST	spacer disk	PC rondelle d'écartement	PCE		07.05. 2013	Ersatzteil-Bezug nur über David Braun!
55	4012593	1	00	00	Distanzscheibe,\nals ET entfallen!	ST	spacer disk	PC rondelle d'écartement	PCE		07.05. 2013	Ersatzteil-Bezug nur über David Braun!
56	4012594	1	00	00	Distanzscheibe,\nals Et entfallen!	ST	spacer disk	PC rondelle d'écartement	PCE		07.05. 2013	Ersatzteil-Bezug nur über David Braun!
57	4012595	1	00	00	Distanzscheibe,\nals ET entfallen!	ST	spacer disk	PC rondelle d'écartement	PCE		07.05. 2013	Ersatzteil-Bezug nur über David Braun!
58	4012596	1	00	00	Distanzscheibe,\nals ET entfallen!	ST	spacer disk	PC rondelle d'écartement	PCE		07.05. 2013	Ersatzteil-Bezug nur über David Braun!
59	4012597	1	00	00	Distanzscheibe,\nals ET entfallen!	ST	spacer disk	PC rondelle d'écartement	PCE		07.05. 2013	Ersatzteil-Bezug nur über David Braun!
60	4012598	1	00	00	Distanzscheibe,\nals ET entfallen!	ST	spacer disk	PC rondelle d'écartement	PCE		07.05. 2013	Ersatzteil-Bezug nur über David Braun!

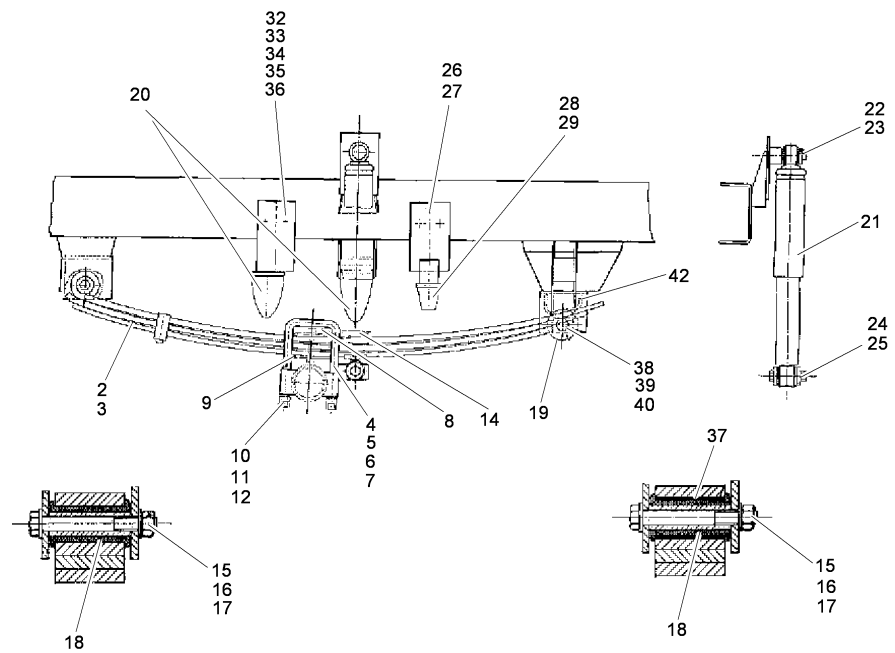
Differentialgetriebe / Differential gear / Différentiel



261004007.iso

Differentialgetriebe / Differential gear / Différentiel

Pos.	Best. Nr. PN Ref.No.	Stk. Qty. Qté.	U/V	Idx.	Bezeichnung	Einh eit	Description	Unit Designation	Unité	gültig ab valid from valide a partir	gültig bis valid until valide jusqu'e	Bemerkungen Remarks Remarques
61	4012599	1	00	00	Distanzscheibe,\nals ET entfallen!	ST	spacer disk	PC rondelle d'écartement	PCE		07.05. 2013	Ersatzteil-Bezug nur über David Braun!
62	4012600	1	00	00	Distanzscheibe,\nals ET entfallen!	ST	spacer disk	PC rondelle d'écartement	PCE		08.05. 2013	Ersatzteil-Bezug nur über David Braun!
63	4012601	1	00	00	Distanzscheibe,\nals ET entfallen!	ST	spacer disk	PC rondelle d'écartement	PCE		08.05. 2013	Ersatzteil-Bezug nur über David Braun!
66	4012604	4	00	00	Hammerschraube, \nals ET entfallen!	ST	Tee head bolt	PC Tee head bolt	PCE		07.05. 2013	Ersatzteil-Bezug nur über David Braun!
67	✓ 0225170	1	00	01	Dichtring	ST	sealing ring	PC bague d'étanchéité	PCE	21.08. 2007		
68	✓ 4012606	1	00	00	Beilage-Eingang	ST	shim	PC cale d'admission	PCE			
69	4012607	1	00	00	Distanzscheibe,\nals ET entfallen!	ST	spacer disk	PC rondelle d'écartement	PCE		07.05. 2013	Ersatzteil-Bezug nur über David Braun!
71	4012609	1	00	00	Ölabstreifer,\nals ET entfallen!	ST	Diff oil scraper ring	PC Diff oil scraper ring	PCE		07.05. 2013	Ersatzteil-Bezug nur über David Braun!
72	4013532	1	00	00	Differentialgetriebe (4x2),\nals ET entfallen!	SET	differential gear	SET différentiel (4x2)	SET		08.05. 2013	incl. Bild 3,5,6,7,8,9 & 15, \nErsatzteil-Bezug nur über David Braun!
72	4013570	1	00	01	Differentialgetriebe, \nals ET entfallen!	ST	differential gear	PC différentiel	PCE		08.05. 2013	incl. Bild 3,5,6,7,8,9 & 15, \nErsatzteil-Bezug nur über David Braun!

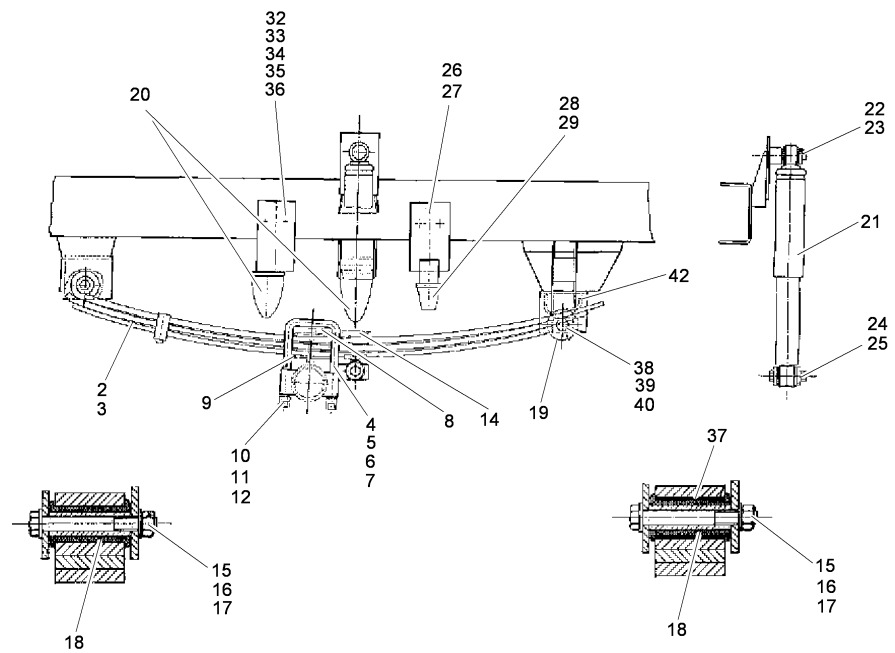


261004009.iso

**Stoßdämpfer und Federanbau Vorderachse / Shock absorber & spring attachment front / Amortisseur et montage ressorts essieu A**

Pos.	Best. Nr. PN Ref.No.	Stk. Qty. Qté.	U/V Idx.	Bezeichnung	Einh eit	Description	Unit Designation	Unité	gültig ab valid from valide a partir	gültig bis valid until valide jusqu'e	Bemerkungen Remarks Remarques
2	✓ 233932.00	2	00 00	Blattfeder (7-lagig)	ST	leaf spring	PC ressort à lames (7 lames)	PCE			
2	✓ 233932.03	2	01 00	Blattfeder (7-lagig)	ST	leaf spring	PC ressort à lames (7 lames)	PCE			7 mm höhere Sprengung
3	✓ 233934.00	2	00 00	Blattfeder (9-lagig)	ST	leaf spring	PC ressort à lames (9 lames)	PCE			
4	✓ 232758.10	2	00 01	Federbügel	ST	spring clamp	PC étrier à ressort	PCE			für 9-lag. Blattf. 4x2-verstärkte Achse
4	✓ 265206.10	4	00 00	Federbügel	ST	spring clamp	PC étrier à ressort	PCE			für 9-lagige Blattf. & Achse David Brown
5	✓ 230076.11	4	00 00	Federbügel	ST	spring clamp	PC étrier à ressort	PCE			für Parabelfeder u. 7-lag. Blattf. 4x2
6	✓ 232757.10	4	00 00	Federbügel	ST	Spring clamp	PC Arrêteoir	PCE			
7	✓ 232756.10	2	00 00	Federbügel	ST	spring clamp	PC étrier à ressort	PCE			7-lag.Blattf.4x2-verst.Ach se u.4x4
8	✓ 232170.10	2	00 00	Druckstück	ST	thrust piece	PC élément de pression	PCE			
9	✓ 230224.80	1	00 00	Federunterlage	ST	Spring backing	PC Base de ressort	PCE			
10	✓ 239248.40	4	00 00	Unterlage	ST	Base	PC Support	PCE			
11	✓ 0431116	8	00 00	Sechskantmutter	ST	hexagon nut	PC écrou 6 pans	PCE			
12	✓ 0431192	16	00 00	Sechskantmutter	ST	hexagon nut	PC écrou 6 pans	PCE		28.08. 1995	Parabelf. u. 7-lag. Blattf. 4x2
14	✓ 237555.40	2	00 00	Federschale	ST	Spring cup	PC Douille	PCE			
15	✓ 0420641	2	00 00	Sechskantschraube	ST	hexagon screw	PC vis six pans	PCE			
16	✓ 0431185	2	00 00	Sechskantmutter	ST	hexagon nut	PC écrou 6 pans	PCE			
17	✓ 0467015	4	00 00	Federscheibe	ST	Spring washer	PC Rondelle de ressort	PCE			
18	✓ 0200559	2	00 00	Federlager	ST	spring bearing	PC palier de ressort	PCE			

Stoßdämpfer und Federanbau Vorderachse / Shock absorber & spring attachment front / Amortisseur et montage ressorts essieu A



261004009.iso

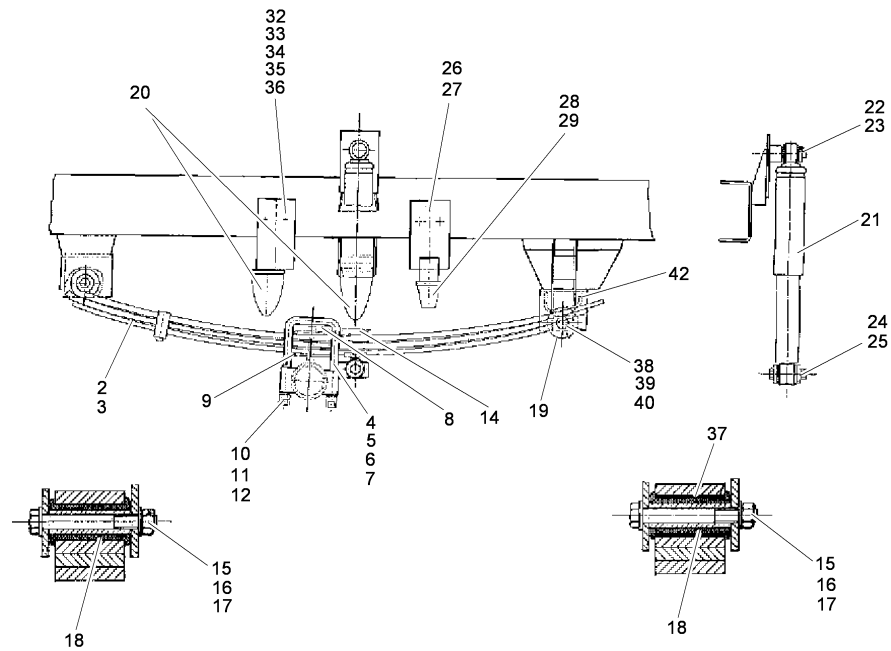
**Stoßdämpfer und Federanbau Vorderachse / Shock absorber & spring attachment front / Amortisseur et montage ressorts essieu A**

Pos.	Best. Nr. PN Ref.No.	Stk. Qty. Qté.	U/V	Idx.	Bezeichnung	Einh eit	Description	Unit Designation	Unité	gültig ab valid from valide a partir	gültig bis valid until valide jusqu'e	Bemerkungen Remarks Remarques
19	✓ 235065.11	4	00	00	Verschleißblech	ST	Abrasion plate	PC Abrasion plate	PCE			
20	✓ 230070.10	2	00	00	Gummifeder	ST	Rubber spring	PC Ressort de caoutchouc	PCE			
21	✓ 0201858	1	00	00	Stoßdämpfer	ST	Shock absorber	PC Amortisseur	PCE	01.02. 1992		
22	✓ 0420671	1	00	00	Sechskantschraube	ST	hexagon screw	PC vis six pans	PCE			
23	✓ 239186.40	1	00	00	Scheibe	ST	Washer	PC Washer	PCE			
24	✓ 0420672	1	00	00	Sechskantschraube	ST	hexagon screw	PC vis six pans	PCE			
25	✓ 0431198	1	00	00	Sechskantmutter	ST	hexagon nut	PC écrou 6 pans	PCE			
26	265056.80	1	00	00	Zusatzfederbefestigung, \nals ET entfallen!	ST	Additional spring bracket	PC Additional spring bracket	PCE		28.09. 1996	
27	260052.80	1	00	00	Befestigungsplatte, \nals ET entfallen!	ST	mounting plate	PC plaque de fixation	PCE		28.09. 1996	
28	✓ 0203053	2	00	00	Anschlagpuffer	ST	compression buffer	PC tampon butée	PCE	01.06. 1997		
29	✓ 0431174	2	00	00	Sechskantmutter	ST	hexagon nut	PC écrou 6 pans	PCE			
32	✓ 250548.10	1	00	00	Zusatzfederbefestigung links	ST	Auxiliary spring rubber mounti	PC Auxiliary spring rubber mounting L.H.	PCE	26.04. 2007		
33	✓ 250549.10	1	00	00	Zusatzfederbefestigung rechts	ST	Auxiliary spring rubber mounti	PC Auxiliary spring rubber mounting R.H.	PCE	26.04. 2007		
34	✓ 0422565	6	00	00	Sechskantschraube	ST	hexagon screw	PC vis six pans	PCE			
35	✓ 0431132	6	00	00	Sechskantmutter	ST	hexagon nut	PC écrou 6 pans	PCE			
36	✓ 0461031	6	00	00	Scheibe	ST	Washer	PC Washer	PCE			
37	✓ 239637.00	2	00	00	Federaugenbuchse	ST	Spring eye bush	PC Douille	PCE		28.06. 1995	
38	✓ 0490232	2	00	00	Bolzen	ST	bolt	PC boulon	PCE			

Index: 261004009

63

Stoßdämpfer und Federanbau Vorderachse / Shock absorber & spring attachment front / Amortisseur et montage ressorts essieu A

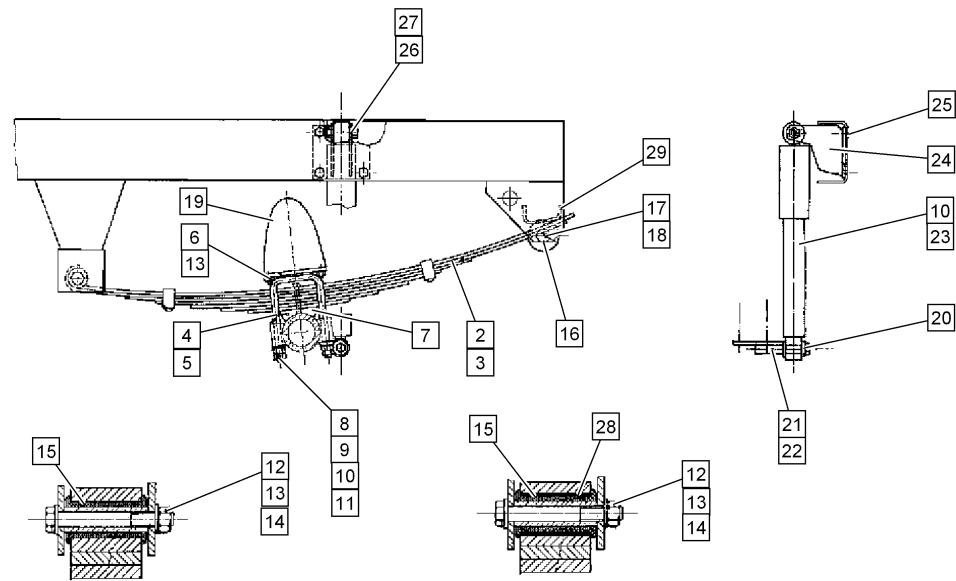


261004009.iso



**Stoßdämpfer und Federanbau Vorderachse / Shock absorber & spring attachment front / Amortisseur et montage ressorts essieu A**

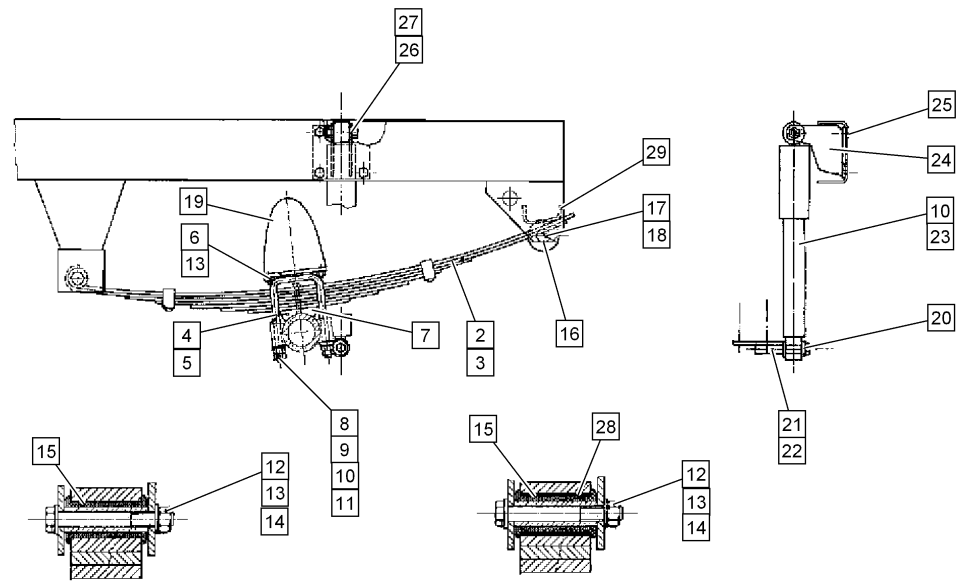
Pos.	Best. Nr. PN Ref.No.	Stk. Qty. Qté.	U/V Idx.	Bezeichnung	Einh eit	Description	Unit Designation	Unité	gültig ab valid from valide a partir	gültig bis valid until valide jusqu'e	Bemerkungen Remarks Remarques
39	✓ 0201792	2	00 00	Schnellbefestiger	ST	Quick fastener	PC Quick fastener	PCE			
40	✓ 0461051	2	00 00	Scheibe	ST	Washer	PC Washer	PCE			
42	✓ 237896.10	2	00 00	Verschleißblech	ST	Abrasion plate	PC Abrasion plate	PCE			



261004010.iso

Stoßdämpfer und Federanbau Hinterachse / Shock absorber & spring attachment rear / Amortisseur et montage ressorts E-AR

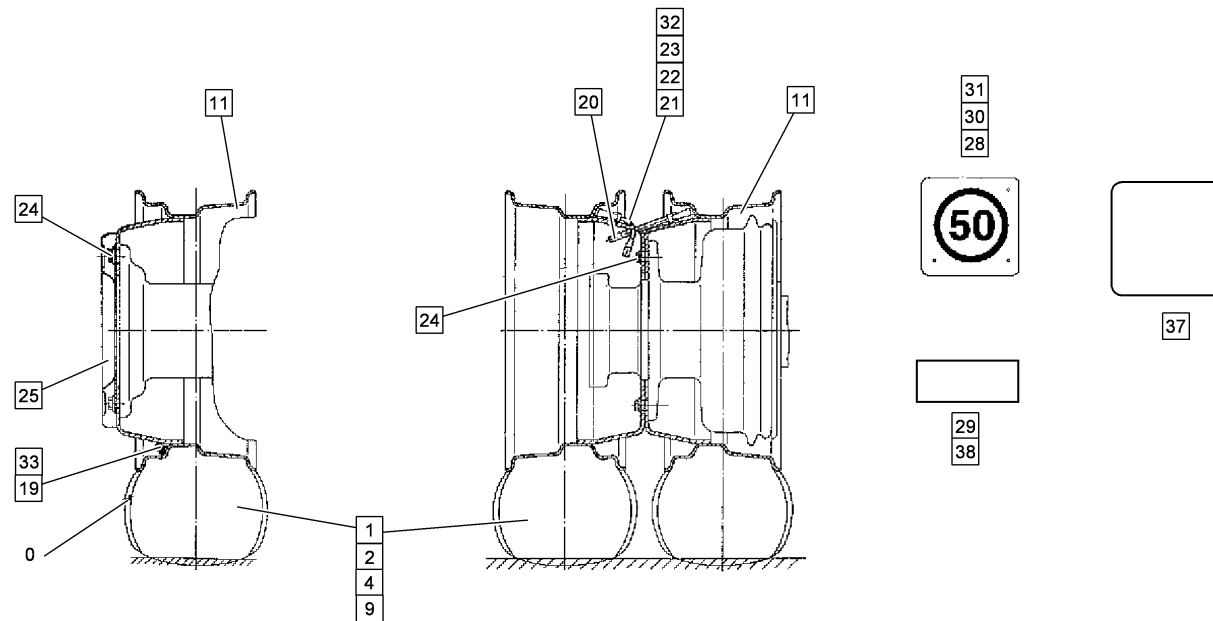
Pos.	Best. Nr. PN Ref.No.	Stk. Qty. Qté.	U/V Idx.	Bezeichnung	Einheit	Description	Unit Designation	Unité	gültig ab valid from valide a partir	gültig bis valid until valide jusqu'e	Bemerkungen Remarks Remarques
2	✓ 233934.00	2	00 00	Blattfeder (9-lagig)	ST	leaf spring	PC ressort à lames (9 lames)	PCE			
3	✓ 233932.00	2	00 00	Blattfeder (7-lagig)	ST	leaf spring	PC ressort à lames (7 lames)	PCE			
3	✓ 233932.03	2	01 00	Blattfeder (7-lagig)	ST	leaf spring	PC ressort à lames (7 lames)	PCE			7 mm höhere Sprengung
4	✓ 230076.11	4	00 00	Federbügel	ST	spring clamp	PC étrier à ressort	PCE			für Parabelfeder und 7-lag. Blattfeder
5	✓ 232757.10	4	00 00	Federbügel	ST	Spring clamp	PC Arrêtoir	PCE			
6	✓ 230081.10	2	00 00	Druckstück, hinten	ST	thrust piece	PC élément de pression, AR	PCE			
7	✓ 0200595	2	00 00	Federauflage	ST	Spring support	PC Support de ressort	PCE			
8	✓ 239248.40	2	0 00	Unterlage	ST	Base	PC Support	PCE			
9	✓ 0431116	8	00 00	Sechskantmutter	ST	hexagon nut	PC écrou 6 pans	PCE			für 9-lag. Blattfeder
10	✓ 0431192	17	00 00	Sechskantmutter	ST	hexagon nut	PC écrou 6 pans	PCE			für Parabelfeder
11	✓ 0431320	8	00 00	Sechskantmutter	ST	hexagon nut	PC écrou 6 pans	PCE			für 7-lag. Blattfeder
12	✓ 0420641	2	00 00	Sechskantschraube	ST	hexagon screw	PC vis six pans	PCE			
13	✓ 0431185	4	00 00	Sechskantmutter	ST	hexagon nut	PC écrou 6 pans	PCE			
14	✓ 0467015	4	00 00	Federscheibe	ST	Spring washer	PC Rondelle de ressort	PCE			
15	✓ 0200559	1	00 00	Federlager	ST	spring bearing	PC palier de ressort	PCE			
16	✓ 235065.11	4	00 00	Verschleißblech	ST	Abrasion plate	PC Abrasion plate	PCE			
17	✓ 0490232	2	00 00	Bolzen	ST	bolt	PC boulon	PCE			
18	✓ 0201792	2	00 00	Schnellbefestiger	ST	Quick fastener	PC Quick fastener	PCE			
19	✓ 0210610	2	00 00	Gummifeder	ST	Rubber spring	PC Ressort de caoutchouc	PCE			



261004010.iso

**Stoßdämpfer und Federanbau Hinterachse / Shock absorber & spring attachment rear / Amortisseur et montage ressorts E-AR**

Pos.	Best. Nr. PN Ref.No.	Stk. Qty. Qté.	U/V	Idx.	Bezeichnung	Einheit	Description	Unit Designation	Unité	gültig ab valid from valide a partir	gültig bis valid until valide jusqu'e	Bemerkungen Remarks Remarques
20	✓ 0201858	1	00	00	Stoßdämpfer	ST	Shock absorber	PC Amortisseur	PCE	01.02. 1992		
21	✓ 232065.11	1	00	00	Schwingungsdämpferbefestigung links	ST	Vibration absorber fixing L.H.	PC Vibration absorber fixing L.H.	PCE			
22	✓ 232066.11	1	00	00	Schwingungsdämpferbefestigung rechts	ST	Vibration absorber fixing R.H.	PC Vibration absorber fixing R.H.	PCE			
23	✓ 239186.40	1	00	00	Scheibe	ST	Washer	PC Washer	PCE			
24	✓ 233674.10	1	00	00	Stoßdämpferlager, hinten	ST	Shock absorber bearing rear	PC Palier d' amortisseur arrière	PCE			
25	0422991	4	00	00	Flanschschraube, \nersetzt durch 99006921010001	ST	Flange screw	PC Vis de bride	PCE		21.11. 2010	
25	✓ 99006921010001	4	00	01	Sechskantschraube	ST	hexagon screw	PC vis six pans	PCE	22.11. 2010		
26	✓ 0420671	1	00	00	Sechskantschraube	ST	hexagon screw	PC vis six pans	PCE			
27	✓ 0431198	1	00	00	Sechskantmutter	ST	hexagon nut	PC écrou 6 pans	PCE			
28	✓ 239637.00	2	00	00	Federaugenbuchse	ST	Spring eye bush	PC Douille	PCE		28.06. 1995	
29	✓ 237896.10	2	00	00	Verschleißblech	ST	Abrasion plate	PC Abrasion plate	PCE			



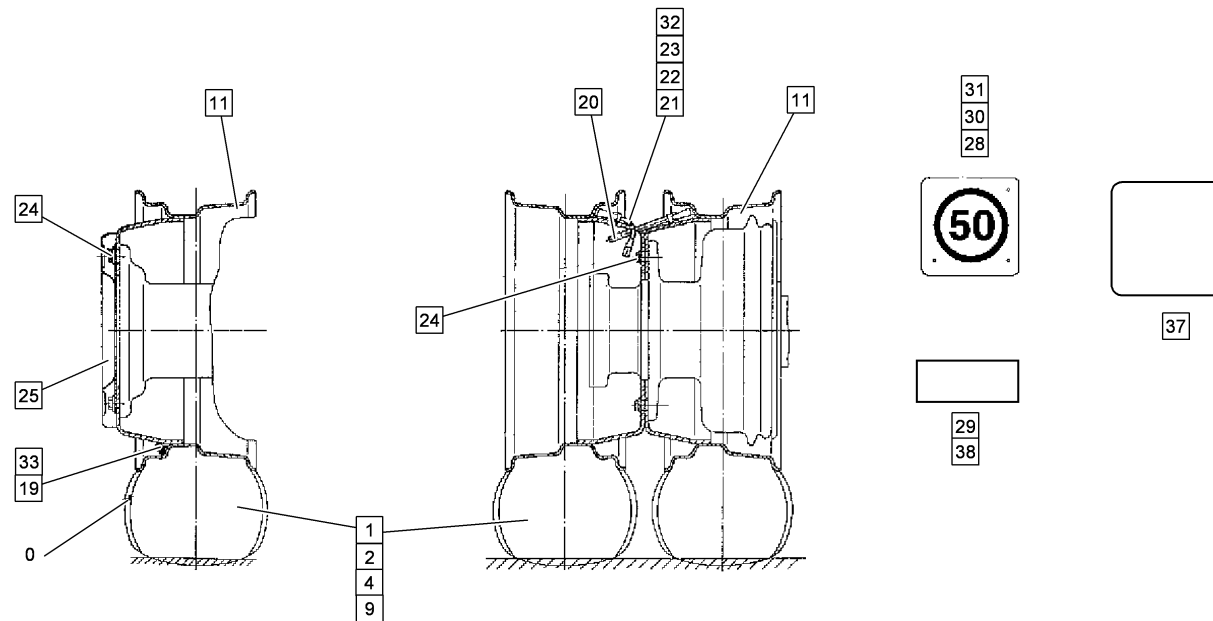
261004011.iso

Felgen und Bereifung / Wheel rims and tyres / Jantes et pneus

Pos.	Best. Nr. PN Ref.No.	Stk. Qty. Qté.	U/V Idx.	Bezeichnung	Einh eit	Description	Unit Designation	Unité	gültig ab valid from valide a partir	gültig bis valid until valide jusqu'e	Bemerkungen Remarks Remarques
0	4011340	1	02 00	Rad,\nals ET entfallen!	ST	Wheel	PC Wheel	PCE		08.05. 2013	
0	233903.00	1	04 00	Rad,\nals ET entfallen!	ST	Wheel	PC Wheel	PCE		12.04. 2012	
0	233904.00	1	05 00	Rad,\nals ET entfallen!	ST	Wheel	PC Wheel	PCE		12.04. 2012	
1	✓ 733814.02	1	00 00	Scheibenrad	ST	Wheel disk	PC Roue à disque	PCE			
1	233814.00	1	00 01	Rad,\nals ET entfallen!	ST	Wheel	PC Wheel	PCE		09.05. 2008	
2	0291100	1	00 02	Rad,\nals ET entfallen!	ST	Wheel	PC Wheel	PCE	01.01. 2004	28.02. 2011	
4	260491.10	1	01 02	Komplettrad Winter rechts,\nals ET entfallen!	ST	Wheel R.H.	PC Wheel R.H.	PCE	01.08. 2006	10.01. 2011	
4	260490.10	1	00 02	Komplettrad Winter links,\nals ET entfallen!	ST	Wheel L.H.	PC Wheel L.H.	PCE	01.08. 2006	10.01. 2011	
9	255490.80	4	00 00	Hinweisschild-Reifen luftdruck,\nals ET entfallen!	ST	Decal information	PC Decal information	PCE		17.06. 2015	
9	✓ 260066.00	1	00 01	Rad	ST	Wheel	PC Wheel	PCE	01.10. 1995	28.03. 1996	
9	✓ 03000610101	2	00 02	Komplettrad	ST	Wheel	PC Wheel	PCE	01.06. 2005		vorn
9	✓ 760157.02	1	01 02	Ventillochstopfen	ST	Valve plug	PC Valve plug	PCE			
9	260472.00	2	02 00	Komplettrad hinten, \nals ET entfallen!	ST	Wheel	PC Wheel	PCE	01.06. 2005	15.12. 2011	hinten
11	733903.02	1	00 00	Scheibenrad, \nersetzt durch 760065.03	ST	Wheel disk	PC Roue à disque	PCE		31.12. 1996	

Index: 261004011

71

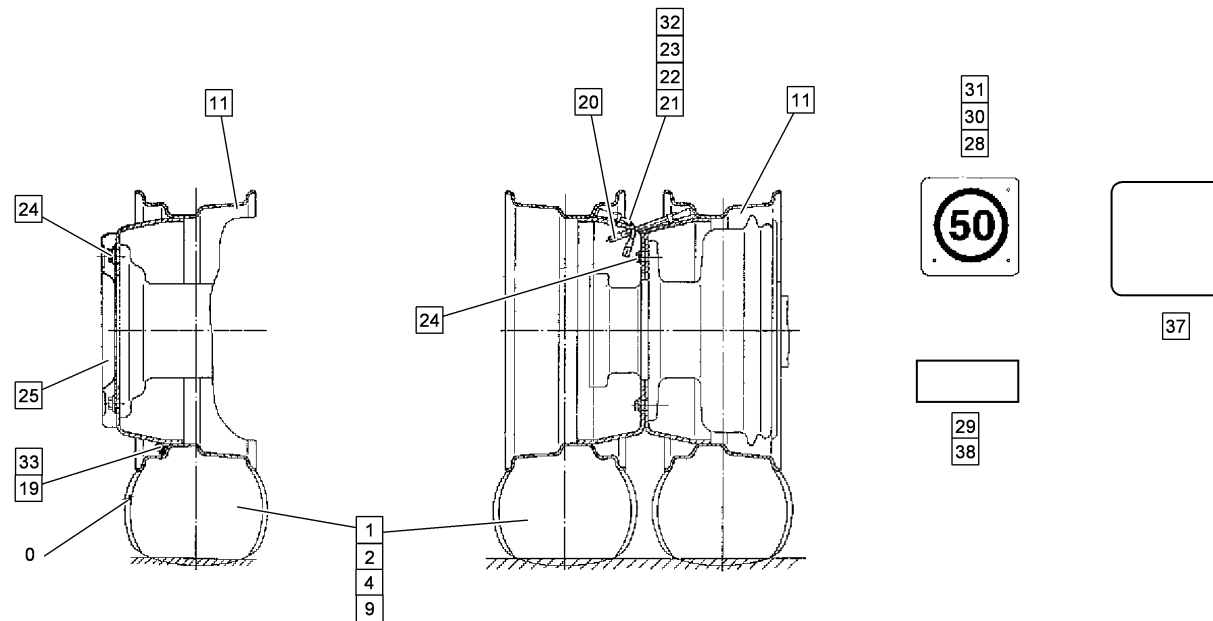


261004011.iso



Felgen und Bereifung / Wheel rims and tyres / Jantes et pneus

Pos.	Best. Nr. PN Ref.No.	Stk. Qty. Qté.	U/V	Idx.	Bezeichnung	Einh eit	Description	Unit Designation	Unité	gültig ab valid from valide a partir	gültig bis valid until valide jusqu'e	Bemerkungen Remarks Remarques
11	✓ 760065.03	1	00	01	Scheibenrad	ST	Wheel disk	PC Roue à disque	PCE	01.01. 1997		
19	✓ 733814.03	1	00	00	Gummiventil	ST	Rubber valve	PC Valve en caoutchouc	PCE			
20	✓ 0212050	1	00	00	Ventilverlängerung, gerade	ST	Valve extension	PC Valve extension	PCE			
21	✓ 0212051	1	00	00	Ventilverlängerung, gebogen	ST	Valve extension	PC Valve extension	PCE			
22	✓ 0212052	1	00	00	Ventilverlängerung, beweglich	ST	Valve extension	PC Valve extension	PCE			
23	✓ 0461031	1	00	00	Scheibe	ST	Washer	PC Washer	PCE			für Pos. 22
24	0422801	12	00	00	Sperrzahnschraube, \nersetzt durch 00009920047	ST	Tooth-lock screw	PC Tooth-lock screw	PCE		10.06. 2010	
24	✓ 00009920047	12	00	01	Sperrzahnschraube	ST	Toothed screw	PC Vis dentée	PCE	11.06. 2010		
25	✓ 233750.10	1	00	00	Radabdeckung	ST	Wheel cover	PC Couverture de roue	PCE			
28	265078.10	3	00	00	Grundplatte,\nals ET entfallen!	ST	Base plate	PC Plaque de base	PCE	01.11. 1994	03.11. 2008	
29	✓ 265146.00	1	00	02	Hinweisschild (325/60 R15)	ST	Decal information	PC Decal information	PCE	01.04. 1996		
30	✓ 0968113	3	00	00	Schild	ST	Speed label 50kph	PC Speed label 50 kph	PCE	01.11. 1994		
31	✓ 0411055	6	00	01	Blechschraube	ST	self-tapping screw	PC vis à tôle	PCE	01.11. 1994		
32	✓ 0212053	1	00	00	Sechskantmutter	ST	hexagon nut	PC écrou 6 pans	PCE			für Pos.22
33	✓ 760066.02	1	00	00	Gummiventil	ST	Rubber valve	PC Valve en caoutchouc	PCE			für Reifen 325
37	400X562	2	00	00	Schneeketten,\nals ET entfallen!	SET	Snow chains	SET Snow chains	SET			Cortina 21130 Verschlußmontage

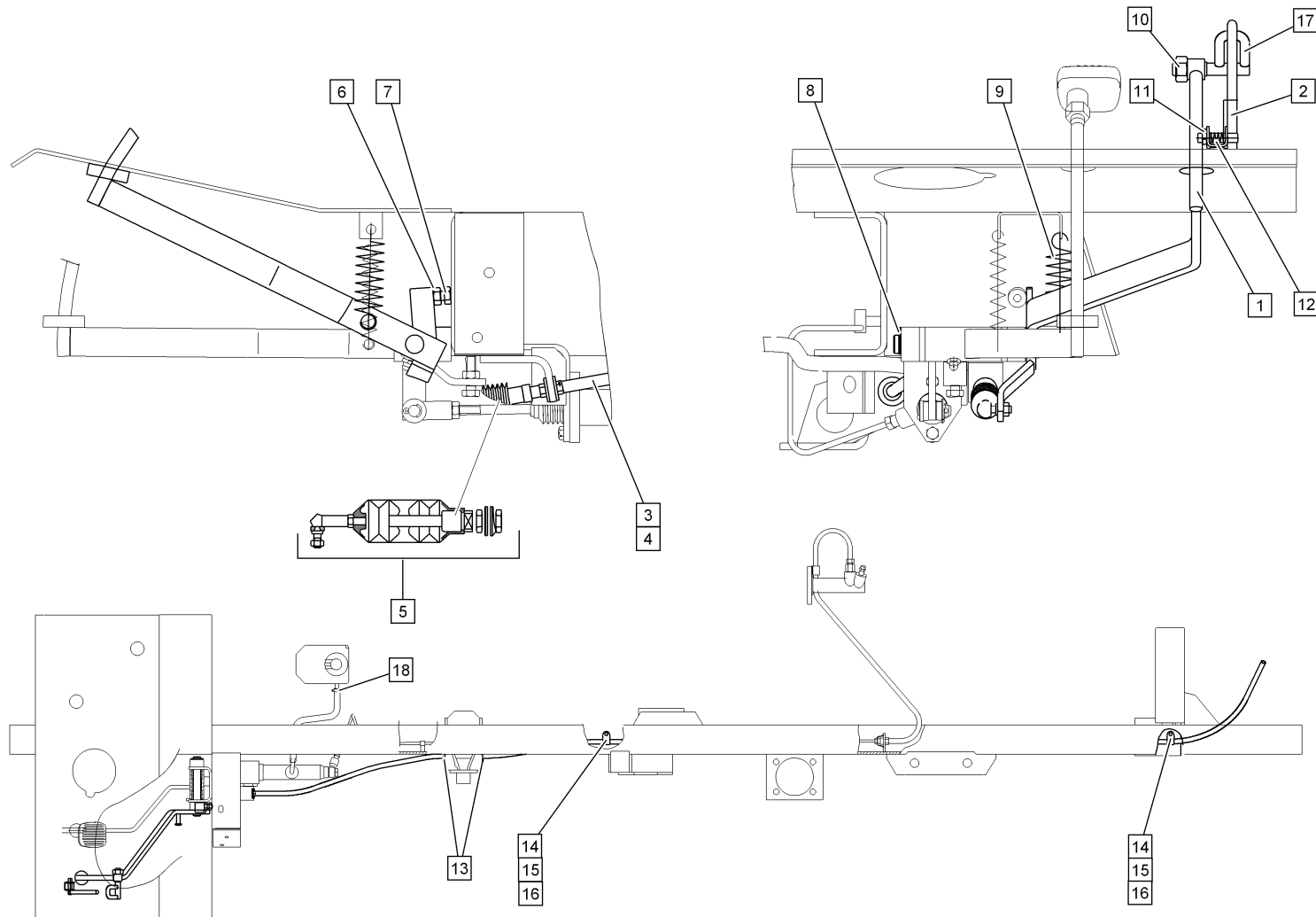


261004011.iso

Felgen und Bereifung / Wheel rims and tyres / Jantes et pneus

Pos.	Best. Nr. PN Ref.No.	Stk. Qty. Qté.	U/V Idx.	Bezeichnung	Einh eit	Description	Unit Designation	Unité	gültig ab valid from valide a partir	gültig bis valid until valide jusqu'e	Bemerkungen Remarks Remarques
38	✓ 255770.00	4	00 00	Schild 4,5 bar Reifeninnendruck	ST	Label 4,5bar	PC Label 4,5bar	PCE			ohne Bild

Betätigung Differentialsperre / Control of differential lock / Commande blocage de différentiel



261004012.iso

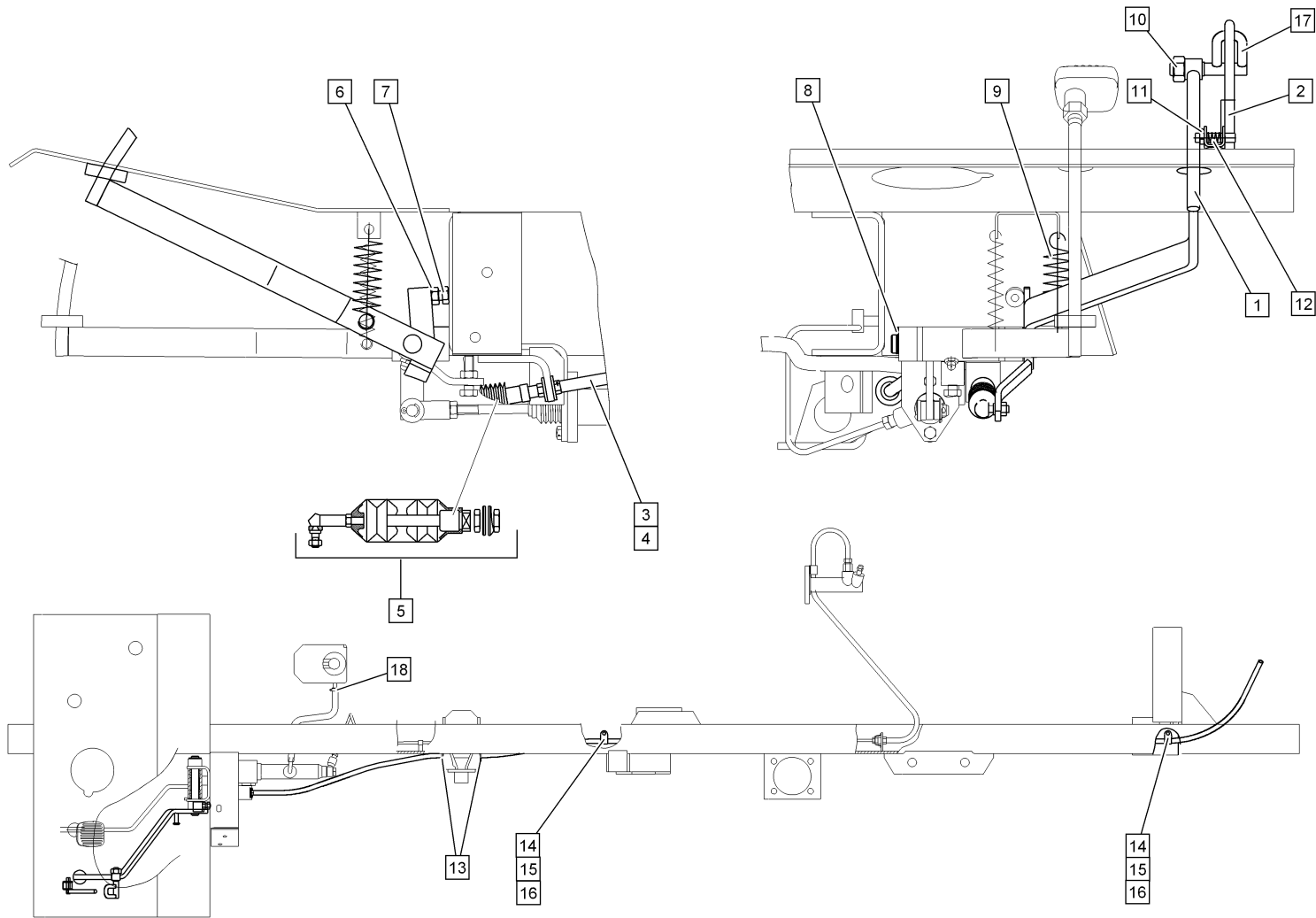
**Betätigung Differentialsperre / Control of differential lock / Commande blocage de différentiel**

Pos.	Best. Nr. PN Ref.No.	Stk. Qty. Qté.	U/V	Idx.	Bezeichnung	Einh eit	Description	Unit Designation	Unité	gültig ab valid from valide a partir	gültig bis valid until valide jusqu'e	Bemerkungen Remarks Remarques
1	260027.10	1	00	01	Pedal Differentialsperre, \nals ET entfallen!	ST	Pedal	PC Pédale	PCE		09.01. 2013	
1	260130.10	1	0R	00	Pedal Differentialsperre, \nals ET entfallen!	ST	pedal differential lock	PC pédale de blocage de diff.	PCE	01.09. 1995	28.09. 1996	Rechtslenker
2	232993.10	1	00	00	Sperrhaken	ST	Latch	PC Latch	PCE		28.09. 1996	
3	✓ 0201801	1	0R	00	Seilzug Differentialsperre	ST	Cable pull	PC Câble de traction	PCE			Losteile 0201928 mitbestellen!
3	✓ 0201922	1	00	00	Betätigung Diffsperr	ST	actuation	PC commande de blocage de différentiel	PCE			
4	✓ 0201800	1	0R	00	Seilzug Differentialsperre (lang)	ST	Cable pull	PC Câble de traction	PCE	01.09. 1995		
4	✓ 0201923	1	00	00	Betätigung Diffsperr	ST	actuation	PC commande de blocage de différentiel	PCE			
5	✓ 0201928	1	00	00	Losteile Differentialsperre	ST	Auxiliary parts for diff. Lock	PC Auxiliary parts for diff. Lock	PCE			
6	✓ 0431132	1	00	00	Sechskantmutter	ST	hexagon nut	PC écrou 6 pans	PCE			
7	✓ 0422565	1	00	00	Sechskantschraube	ST	hexagon screw	PC vis six pans	PCE			
8	✓ 0468014	1	00	00	Sicherungsscheibe	ST	Lock washer	PC Rondelle d' arret	PCE			
9	✓ 0202449	1	00	00	Zugfeder	ST	Tension spring	PC Ressort de traction	PCE			
10	✓ 0431126	1	00	00	Sechskantmutter	ST	hexagon nut	PC écrou 6 pans	PCE			
11	✓ 0485029	1	00	00	Splint	ST	Split pin	PC Goupille fendue	PCE			
12	✓ 236701.80	1	00	00	Drehfeder	ST	torsion spring	PC barre de torsion	PCE			

Index: 261004012

77

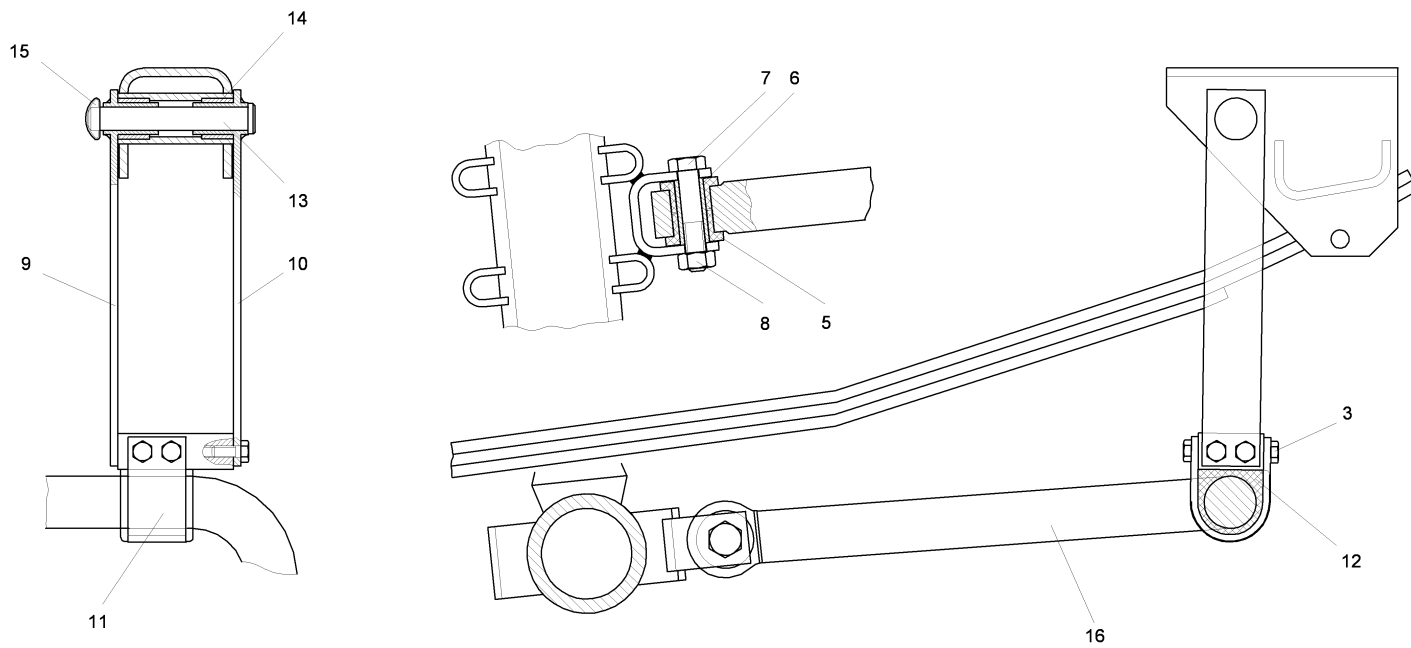
Betätigung Differentialsperre / Control of differential lock / Commande blocage de différentiel



261004012.iso

**Betätigung Differentialsperre / Control of differential lock / Commande blocage de différentiel**

Pos.	Best. Nr. PN Ref.No.	Stk. Qty. Qté.	U/V Idx.	Bezeichnung	Einheit	Description	Unit Designation	Unité	gültig ab valid from valide a partir	gültig bis valid until valide jusqu'e	Bemerkungen Remarks Remarques
13	✓ 0850125	2	00 00	Kabeltülle	ST	Cable support sleeve	PC Passe fil	PCE			
14	✓ 0201031	2	00 01	Leitungshalter	ST	Line bracket	PC Line bracket	PCE	01.05. 1995		
14	✓ 0201728	2	00 00	Rohrschelle	ST	Pipe clamp	PC Collier de tube	PCE		28.04. 1995	
15	✓ 0422535	2	00 00	Sechskantschraube	ST	hexagon screw	PC vis six pans	PCE			
16	✓ 0431133	2	00 00	Sechskantmutter	ST	hexagon nut	PC écrou 6 pans	PCE			
17	✓ 230904.80	1	00 00	Trittbolzen	ST	Foothold pin	PC Foothold pin	PCE		30.09. 1996	
18	✓ 0201813	1	00 00	Schlauchschelle	ST	Hose clamp	PC Hose clamp	PCE	01.05. 1995		



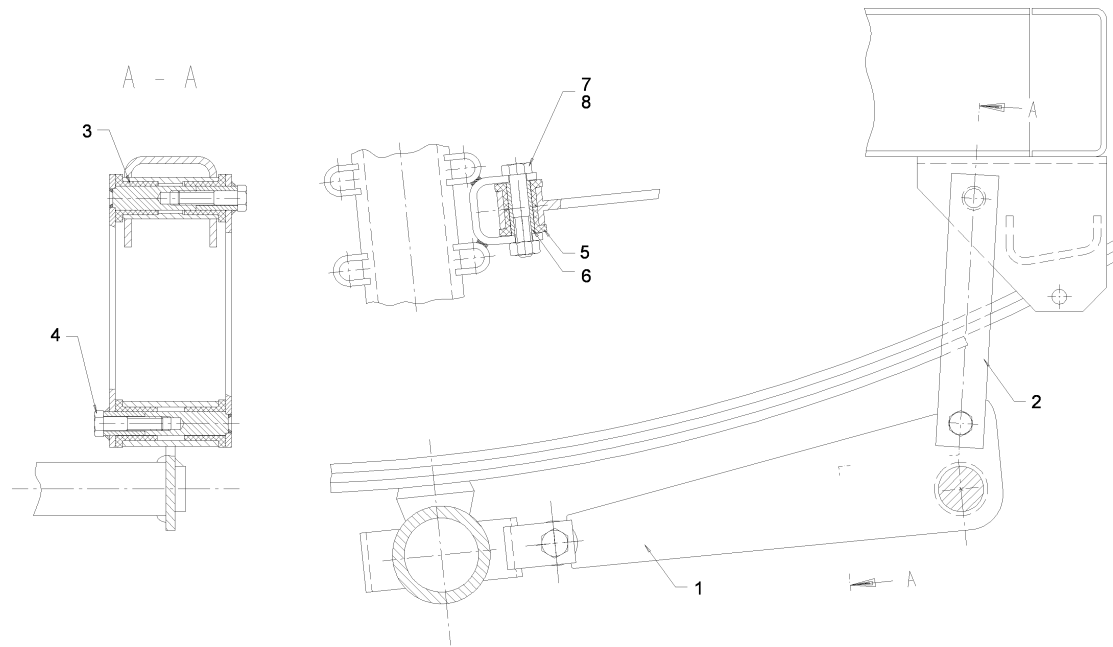
261004013.iso



**Stabilisator / Stabilizer / Stabilisateur**

Pos.	Best. Nr. PN Ref.No.	Stk. Qty. Qté.	U/V Idx.	Bezeichnung	Einh eit	Description	Unit Designation	Unité	gültig ab valid from valide a partir	gültig bis valid until valide jusqu'e	Bemerkungen Remarks Remarques
3	✓ 0422756	12	00 00	Sechskantschraube	ST	hexagon screw	PC vis six pans	PCE			
5	✓ 239660.00	4	00 00	Buchse gekürzt	ST	bushing	PC douille, réduite	PCE			
6	✓ 239661.40	2	00 00	Rohrbuchse Stabilisator	ST	Pipe bush	PC Pipe bush	PCE			
7	✓ 0420674	2	00 00	Sechskantschraube	ST	hexagon screw	PC vis six pans	PCE			
8	✓ 0431195	2	00 00	Sechskantmutter	ST	hexagon nut	PC écrou 6 pans	PCE			
9	✓ 250414.10	2	00 01	Gehänge Schweißteil	ST	Suspension	PC Suspension	PCE			
10	✓ 250415.10	2	00 01	Gehänge Schraubteil	ST	Suspension	PC Suspension	PCE			
11	250413.10	2	00 01	Bügel, \nals ET entfallen!	ST	bracket	PC étrier	PCE		18.02. 2014	
12	✓ 03000440010	2	00 01	Gummilager Stabilisatorrücken	ST	Rubber bearing	PC Palier de caoutchouc	PCE			
13	✓ 0490215	2	00 00	Bolzen	ST	bolt	PC boulon	PCE			
14	✓ 0200665	4	00 00	Buchse	ST	Bushing	PC Bushing	PCE			
15	✓ 0201794	2	00 00	Schnellbefestiger	ST	Quick fastener	PC Quick fastener	PCE			
16	260153.00	1	00 01	Stabilisator-Nachrü- stung	ST	Stabilizer	PC Stabilizer	PCE			

Stabilisator (neu) / Stabiliser (new) / Stabilisateur (nouveau)



261004014.iso

**Stabilisator (neu) / Stabiliser (new) / Stabilisateur (nouveau)**

Pos.	Best. Nr. PN Ref.No.	Stk. Qty. Qté.	U/V Idx.	Bezeichnung	Einh eit	Description	Unit Designation	Unité	gültig ab valid from valide a partir	gültig bis valid until valide jusqu'e	Bemerkungen Remarks Remarques
1	✓ 260152.10	1	00 00	Stabilisator	ST	Stabiliser	PC Stabiliser	PCE	01.01. 1996		
2	✓ 260151.10	4	00 00	Zugstrebe Stabilisator	ST	Hinged tie bar	PC Étai	PCE	01.01. 1996		
3	✓ 239166.00	8	00 00	Buchse	ST	bushing	PC douille	PCE			
4	✓ 0420650	4	00 00	Sechskantschraube	ST	hexagon screw	PC vis six pans	PCE	01.01. 1996		
5	✓ 239660.00	4	00 00	Buchse gekürzt	ST	bushing	PC douille, réduite	PCE	01.01. 1996		
6	✓ 239661.40	2	00 00	Rohrbuchse Stabilisator	ST	Pipe bush	PC Pipe bush	PCE	01.01. 1996		
7	✓ 0420674	2	00 00	Sechskantschraube	ST	hexagon screw	PC vis six pans	PCE	01.01. 1996		
8	✓ 0431195	2	00 00	Sechskantmutter	ST	hexagon nut	PC écrou 6 pans	PCE	01.01. 1996		

---

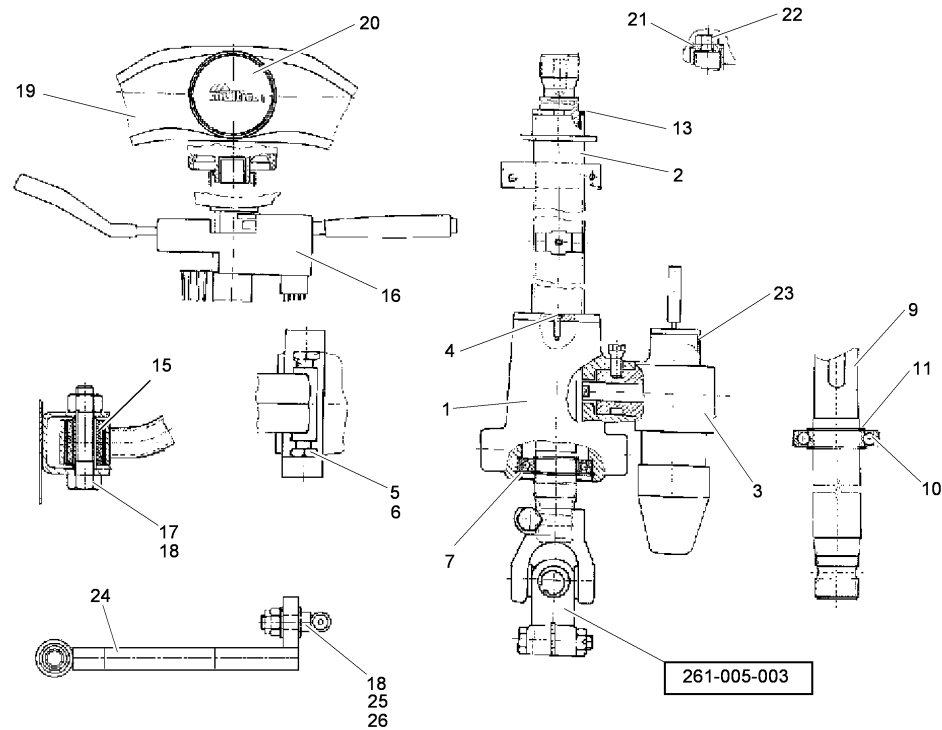
**Lenkung / Steering / Direction**

---

<b>Baugruppe Mounting group Groupe d'montage</b>	<b>Benennung</b>	<b>Description</b>	<b>Designation</b>	<b>Seite Page</b>
261005001	Lenksäule-Anbau	Steering column attachment	Colonne de direction-montage	85
261005002	Lenksäulenverkleidung	Steering column liner	Habillage colonne de direction	90
261005003	Lenkgetriebe-Anbau	Steering gear attachment	Mécanisme de direction-montage	92
261005004	Servolenkung	Power steering	Servodirection	94
261005005	Nur M26.1 Lenkhilfpumpe-Anbau	Only M26.1 steering booster pump attachm	Pompe assistance de direction - montage	98



Lenksäule-Anbau / Steering column attachment / Colonne de direction-montage



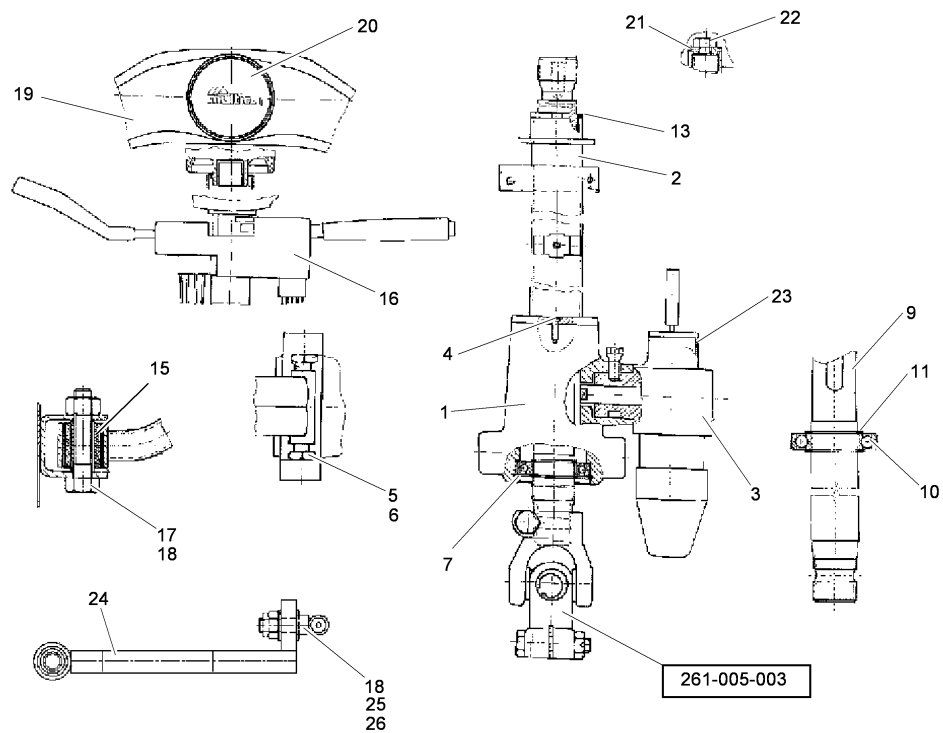
261005001.iso

Lenksäule-Anbau / Steering column attachment / Colonne de direction-montage

Pos.	Best. Nr. PN Ref.No.	Stk. Qty. Qté.	U/V Idx.	Bezeichnung	Einh eit	Description	Unit Designation	Unité	gültig ab valid from valide a partir	gültig bis valid until valide jusqu'e	Bemerkungen Remarks Remarques
1	239329.01	1	00 00	Lenksäulenlagergehäuse,\nersetzt durch 239329.02	ST	Steering column bearing housin	PC Steering column bearing housing	PCE		02.04.2008	
1	✓ 239329.02	1	00 01	Lenksäulenlagergehäuse	ST	Housing	PC Housing	PCE	03.04.2008		
2	✓ 230936.11	1	00 00	Rohr anbaufertig	ST	Pipe	PC Pipe	PCE			
3	✓ 4010961	1	00 01	Schlüsselrohling ZAL (FAB)	ST	Key blank	PC Ébauche de clé	PCE			
3	✓ 0202492	1	00 00	Zündanlaßlenkschloß	ST	Starter/steering lock	PC Starter/steering lock	PCE			
4	✓ 0401020	3	00 00	Senkschraube	ST	Countersunk screw	PC Vis à tête fraisée	PCE			
5	✓ 0441024	1	00 00	Gewindestift	ST	Threaded pin	PC Goupille de fileté	PCE			
6	✓ 0431136	2	00 01	Sechskantmutter	ST	hexagon nut	PC écrou 6 pans	PCE			
7	✓ 0465102	1	00 00	Sicherungsring	ST	Retaining ring	PC Circlip	PCE			
9	✓ 265033.11	1	00 01	Lenkspindel	ST	Steering spindle	PC Steering spindle	PCE	01.01.1999		
10	✓ 0200963	1	00 00	Rillenkugellager	ST	Grooved ball bearing	PC Grooved ball bearing	PCE			
11	✓ 0465053	2	00 00	Sicherungsring	ST	Retaining ring	PC Circlip	PCE			
13	0205098	1	00 01	Buchse,\nersetzt durch 03000730008!	ST	bushing	PC douille	PCE	01.11.2005	04.02.2015	
13	✓ 03000730008	1	00 02	Buchse	ST	Bushing	PC Douille	PCE	04.02.2015		
15	0202786	2	00 00	Buchse,\nersetzt durch 0200671 und 0200672!	ST	Silent bush	PC Douille	PCE		07.10.2015	
15	✓ 0200671	2	00 01	Buchse, innen	ST	bushing	PC douille	PCE	07.10.2015		
15	✓ 0200672	2	01 01	Buchse, groß	ST	bushing	PC douille	PCE	07.10.2015		

Index: 261005001

87



261005001.iso



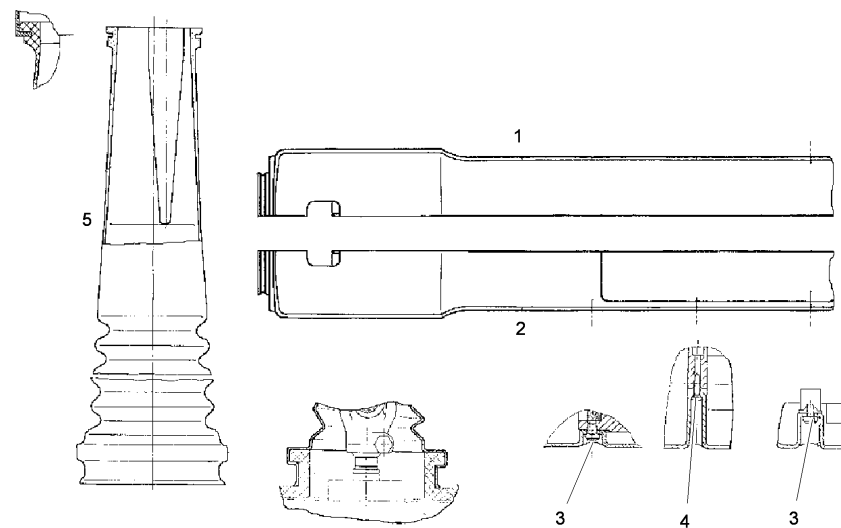
Lenksäule-Anbau / Steering column attachment / Colonne de direction-montage

Pos.	Best. Nr. PN Ref.No.	Stk. Qty. Qté.	U/V	Idx.	Bezeichnung	Einheit	Description	Unit Designation	Unité	gültig ab valid from valide a partir	gültig bis valid until valide jusqu'e	Bemerkungen Remarks Remarques
16	✓ 0826031	1	00	00	Lenksäulenschalter-Kombination	ST	Steering column switch	PC Steering column switch	PCE			
17	✓ 0420650	2	00	00	Sechskantschraube	ST	hexagon screw	PC vis six pans	PCE			
18	✓ 0431393	3	00	01	Sechskantmutter	ST	hexagon nut	PC écrou 6 pans	PCE	01.01.1996		
19	231005.10	1	00	00	Lenkrad,\nersetzt durch 231005.80!	ST	steering wheel	PC volant	PCE		22.11.2011	
19	✓ 231005.80	1	00	01	Lenkrad	ST	Steering wheel	PC Volant	PCE	23.11.2011		
20	237008.01	1	00	00	Abdeckung für Lenkrad, Grau,\nersetzt durch 00000740001!	ST	covering	PC protection pour volant (gris)	PCE		30.12.2014	
20	✓ 00000740001	1	00	01	Abdeckung Lenkrad	ST	Cover steering wheel	PC Couverture volant	PCE	30.12.2014		
21	✓ 239364.40	1	00	01	Vorlegescheibe	ST	Washer	PC Washer	PCE			
22	✓ 0422608	1	00	00	Sechskantschraube	ST	hexagon screw	PC vis six pans	PCE			
23	✓ 237229.00	1	00	00	Lagerring	ST	Bearing ring	PC Bearing ring	PCE			
24	✓ 230940.11	1	00	01	Schwinge, anbaufertig	ST	Rocker arm	PC Rocker arm	PCE	01.03.2000		
25	✓ 260086.40	1	00	00	Ausgleichsgelenk	ST	differential hinge	PC articulation du différentiel	PCE	01.01.1996		
26	✓ 0461051	1	00	00	Scheibe	ST	Washer	PC Washer	PCE	01.01.1996		

---

Lenksäulenverkleidung / Steering column liner / Habillage colonne de direction

---

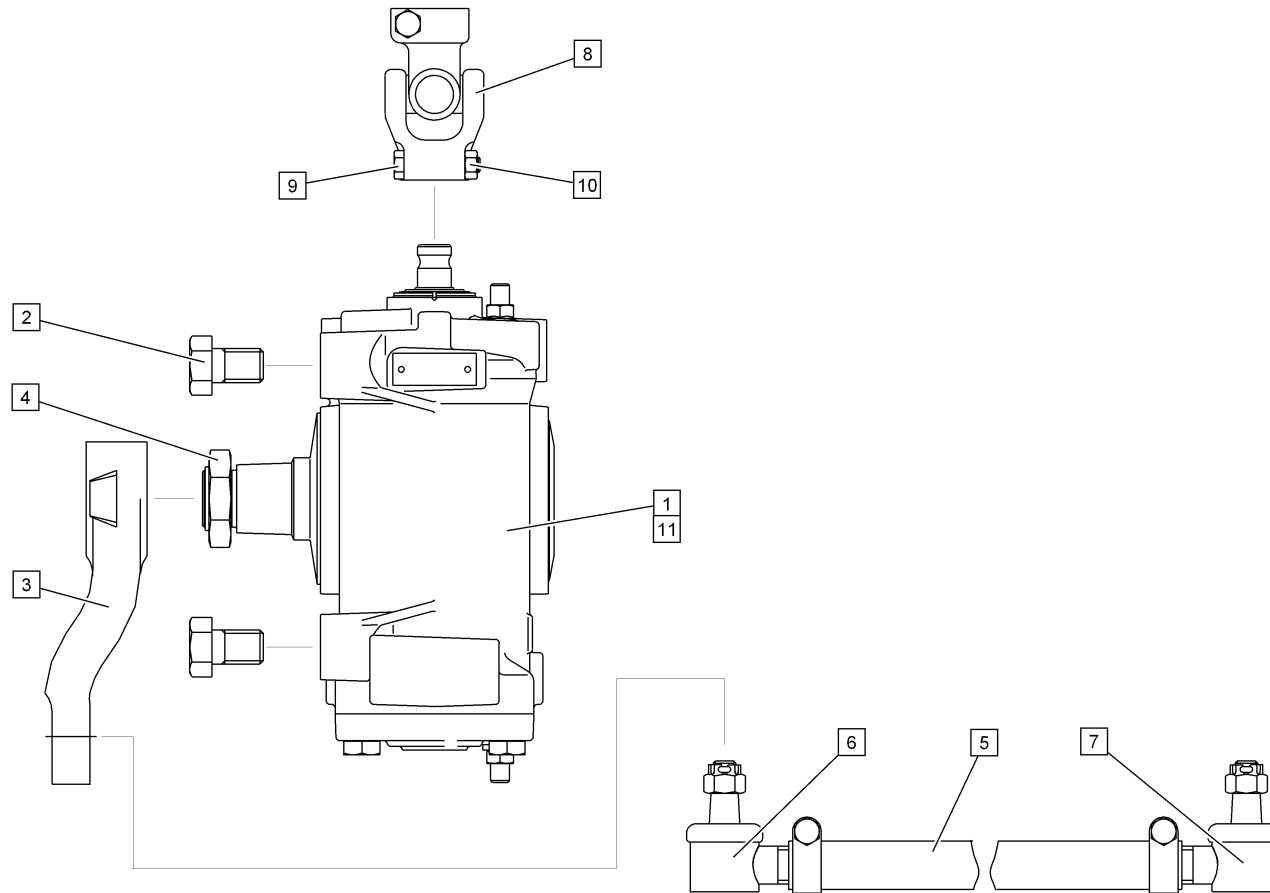


261005002.iso

Lenksäulenverkleidung / Steering column liner / Habillage colonne de direction

Pos.	Best. Nr. PN Ref.No.	Stk. Qty. Qté.	U/V Idx.	Bezeichnung	Einheit	Description	Unit Designation	Unité	gültig ab valid from valide a partir	gültig bis valid until valide jusqu'e	Bemerkungen Remarks Remarques
1	✓ 234426.00	1	00 00	Lenksäulenverkleidung, Oberteil	ST	Steering column covering	PC Steering column covering	PCE			
2	✓ 239301.00	1	00 00	Lenksäulenverkleidung, Unterteil	ST	Steering column covering	PC Steering column covering	PCE			
3	✓ 0404040	2	00 00	Linsenschraube	ST	Lens head screw	PC Vis de lentille	PCE			
4	✓ 0411055	8	00 00	Blechschaube	ST	self-tapping screw	PC vis à tôle	PCE			
5	✓ 239382.00	1	00 00	Lenksäulenabdeckung	ST	Steering column cover	PC Steering column cover	PCE			

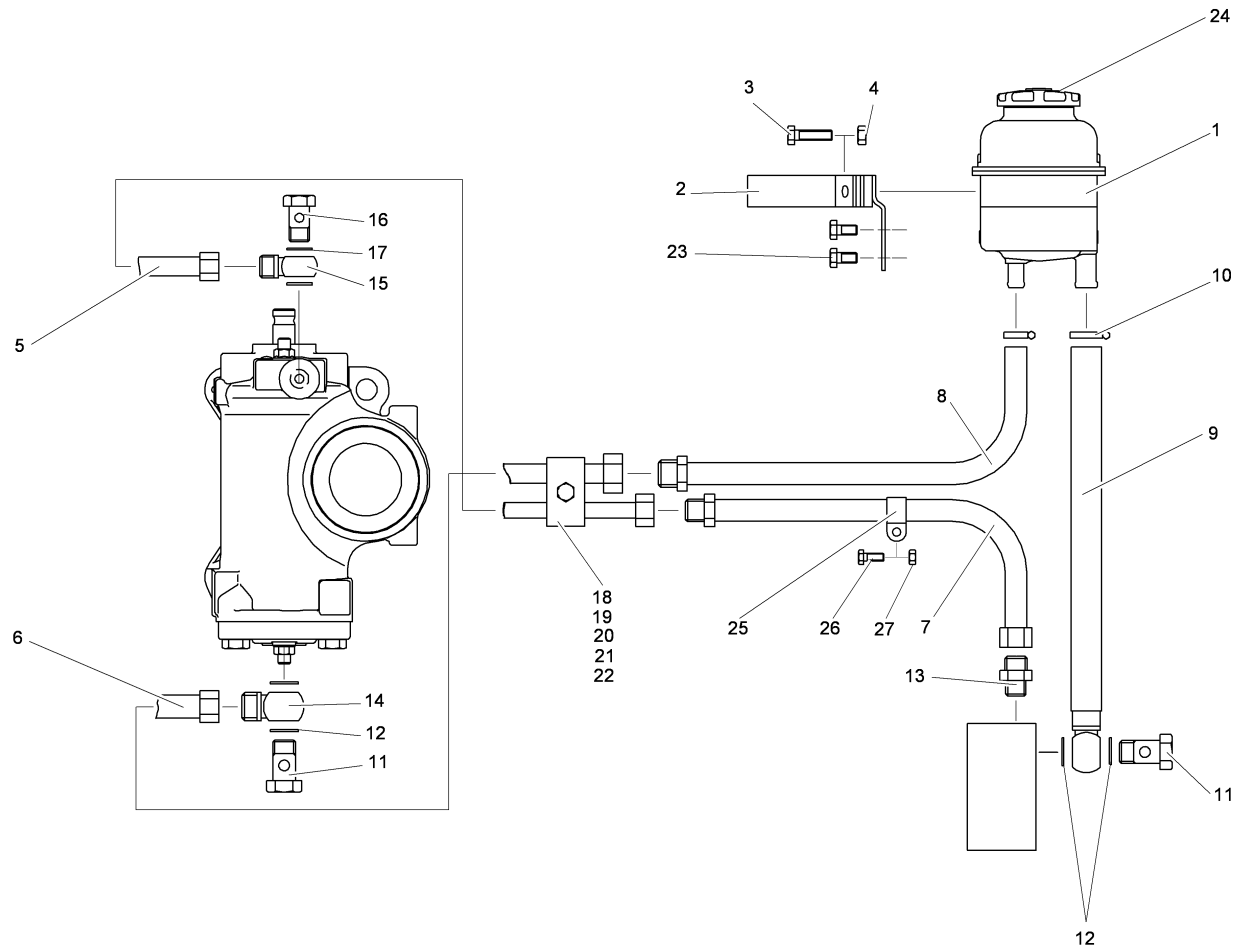
Lenkgetriebe-Anbau / Steering gear attachment / Mécanisme de direction-montage



261005003.iso

Lenkgetriebe-Anbau / Steering gear attachment / Mécanisme de direction-montage

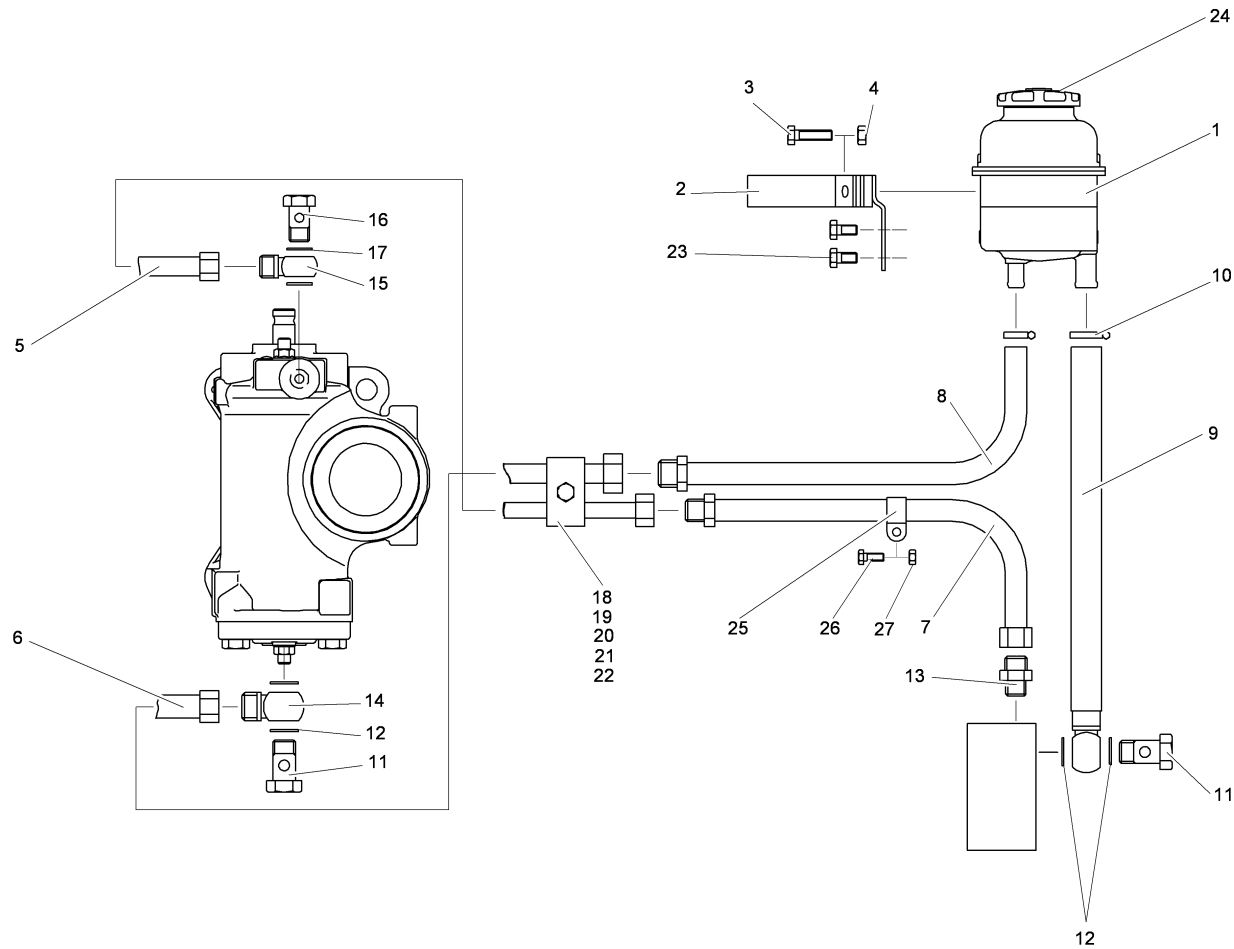
Pos.	Best. Nr. PN Ref.No.	Stk. Qty. Qté.	U/V	Idx.	Bezeichnung	Einh eit	Description	Unit	Designation	Unité	gültig ab valid from valide a partir	gültig bis valid until valide jusqu'e	Bemerkungen Remarks Remarques
1	0202852	1	00	00	Lenkgetriebe ZF, \nals ET entfallen!	ST	Steering gear	PC	Mecanisme de direction	PCE		28.12. 1995	
1	✓ 0202845	1	00	01	Hydrolenkung	ST	Power steering	PC	Power steering	PCE	01.01. 1996		
1	0202854	1	01	00	Lenkgetriebe,\nals ET entfallen!	ST	Steering gear	PC	Mecanisme de direction	PCE		04.09. 2012	Rechtslenker
1	✓ 0202846	1	02	00	Hydrolenkung	ST	Power steering	PC	Power steering	PCE			Rechtslenker
2	✓ 0422978	3	00	00	Sechskantschraube	ST	hexagon screw	PC	vis six pans	PCE			
3	✓ 260032.10	1	00	01	Lenkstockhebel	ST	Control lever	PC	Levier de bâton orientable	PCE			
3	✓ 260288.10	1	00	02	Lenkstockhebel	ST	Control lever	PC	Levier de bâton orientable	PCE	01.05. 1997		
4	✓ 4012010	1	00	00	Sicherungsmutter	ST	Locking nut	PC	Écrou de sécurité	PCE			
5	✓ 0201148	1	00	00	Lenkstange	ST	Steering rod	PC	Barre de direction	PCE			
6	✓ 4012081	1	00	01	Kugelgelenk links	ST	Universal joint L.H.	PC	Joint à rotule à gauche	PCE			
7	✓ 4012080	1	00	01	Kugelgelenk rechts	ST	Universal joint R.H.	PC	Joint à rotule à droite	PCE			
8	0202847	1	00	01	Kreuzgelenk, \nersetzt durch 00000730001	ST	Universal joint	PC	Universal joint	PCE	01.01. 1996	08.03. 2011	
8	✓ 00000730001	1	00	02	Kreuzgelenk	ST	Universal joint	PC	Joint de cardan	PCE	09.03. 2011		
9	✓ 0422569	2	00	00	Sechskantschraube	ST	hexagon screw	PC	vis six pans	PCE			
10	✓ 0431391	2	00	00	Sechskantmutter	ST	hexagon nut	PC	écrou 6 pans	PCE			
11	✓ 4013011	1	00	00	Justierschraube	ST	Set screw	PC	Set screw	PCE	01.01. 1996		für 0202845



261005004.iso

Servolenkung / Power steering / Servodirection

Pos.	Best. Nr. PN Ref.No.	Stk. Qty. Qté.	U/V Idx.	Bezeichnung	Einheit	Description	Unit Designation	Unité	gültig ab valid from valide a partir	gültig bis valid until valide jusqu'e	Bemerkungen Remarks Remarques
1	✓ 0202853	1	00 00	Ölbehälter	ST	Oil tank	PC Réservoir à huile	PCE			
2	✓ 266015.40	1	00 00	Ölbehälterschelle	ST	Oil tank clamp	PC Oil tank clamp	PCE			
3	✓ 0422565	1	00 00	Sechskantschraube	ST	hexagon screw	PC vis six pans	PCE			
4	✓ 0431391	1	00 00	Sechskantmutter	ST	hexagon nut	PC écrou 6 pans	PCE			
5	260036.80	1	00 00	Druckleitung, \nersetzt durch 260087.00	ST	pressure line	PC conduite de refoulement	PCE		31.12. 1995	
5	✓ 260087.00	1	00 01	Druckleitung	ST	pressure line	PC conduite de refoulement	PCE	01.01. 1996	28.09. 1996	
6	260037.80	1	00 00	Rücklaufleitung, \nersetzt durch 260088.00	ST	Return line	PC Ligne retour	PCE		31.12. 1995	
6	✓ 260088.00	1	00 01	Rücklaufleitung	ST	Return line	PC Ligne retour	PCE	01.01. 1996	28.09. 1996	
7	0225452	1	00 00	Schlauchleitung,\nals ET entfallen!	ST	Hose line	PC Ligne de tuyaus	PCE		02.08. 2012	
8	0225453	1	00 00	Schlauchleitung,\nals ET entfallen!	ST	Hose line	PC Ligne de tuyaus	PCE		02.08. 2012	
9	0225454	1	00 00	Schlauchleitung,\nals ET entfallen!	ST	Hose line	PC Ligne de tuyaus	PCE		07.04. 2014	
10	✓ 0201809	2	00 00	Schlauchschelle	ST	Hose clamp	PC Hose clamp	PCE			
11	✓ 0409064	2	00 00	Hohlschraube	ST	Banjo bolt	PC Banjo bolt	PCE			
12	✓ 0225152	4	00 00	Dichtring	ST	sealing ring	PC bague d'étanchéité	PCE			
13	✓ 0200483	1	00 00	Einschraubverschraubung	ST	Straight screwed coupling	PC Embout rectiligne	PCE			
14	✓ 0201702	1	00 00	Ringstutzen	ST	Ring fitting	PC Bouchon d'anneau	PCE			
15	✓ 0201719	1	00 00	Ringstutzen	ST	Ring fitting	PC Bouchon d'anneau	PCE			



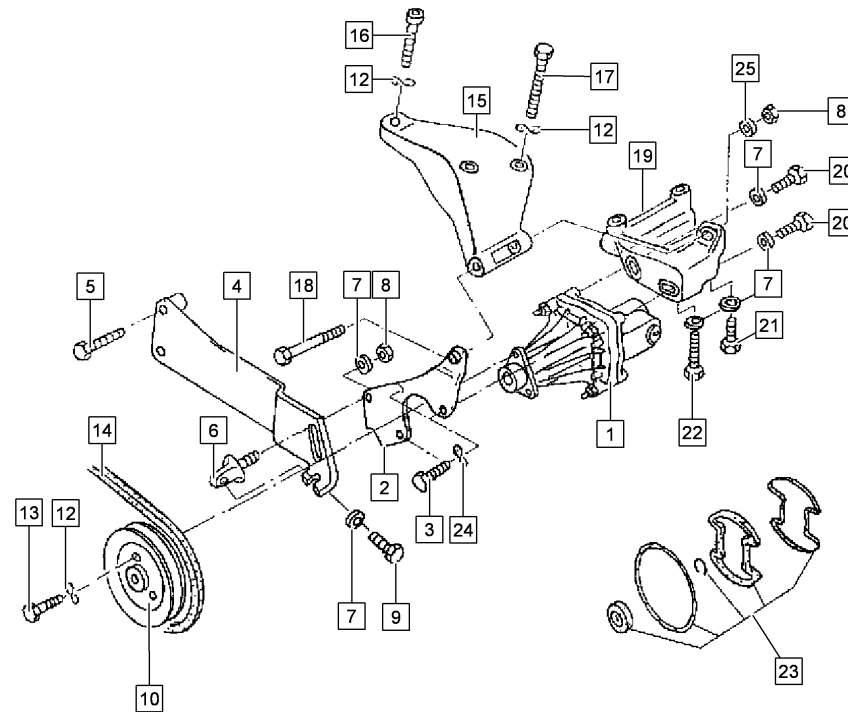
261005004.iso



Servolenkung / Power steering / Servodirection

Pos.	Best. Nr. PN Ref.No.	Stk. Qty. Qté.	U/V Idx.	Bezeichnung	Einheit	Description	Unit Designation	Unité	gültig ab valid from valide a partir	gültig bis valid until valide jusqu'e	Bemerkungen Remarks Remarques
16	✓ 0409065	1	00 00	Hohlschraube	ST	Banjo bolt	PC Banjo bolt	PCE			
17	✓ 0225167	2	00 00	Dichtring	ST	sealing ring	PC bague d'étanchéité	PCE			
18	✓ 265046.40	1	00 00	Unterlage	ST	Base	PC Support	PCE			
19	✓ 0205006	1	00 00	Schellenkörper	ST	Clamp body	PC Clamp body	PCE			
20	✓ 0205011	1	00 00	gewölbte Deckplatte	ST	Cover plate	PC Plaque voûtée de protection	PCE			
21	✓ 0420530	1	00 00	Sechskantschraube	ST	hexagon screw	PC vis six pans	PCE			
22	✓ 0431132	4	00 00	Sechskantmutter	ST	hexagon nut	PC écrou 6 pans	PCE			
23	✓ 0422553	2	00 00	Sechskantschraube	ST	hexagon screw	PC vis six pans	PCE			
24	265050.40	1	00 00	Ölbehälterhalter, \nals ET entfallen!	ST	Oil tank bracket	PC Oil tank bracket	PCE		12.08.2015	
24	✓ 4013240	1	00 01	Deckel für Ölbehälter	ST	cover	PC couvercle pour réservoir d'huile	PCE		31.12.1995	
24	4013270	1	00 02	Deckel Ölbehälter, \nals ET entfallen!	ST	cover	PC couvercle réservoir à huile	PCE	01.01.1996	11.06.2010	
25	✓ 0201727	1	00 00	Rohrschelle	ST	Pipe clamp	PC Collier de tube	PCE			
26	✓ 0422535	1	00 00	Sechskantschraube	ST	hexagon screw	PC vis six pans	PCE			
27	✓ 0431133	1	00 00	Sechskantmutter	ST	hexagon nut	PC écrou 6 pans	PCE			

Nur M26.1 Lenkhilfpumpe-Anbau / Only M26.1 steering booster pump attachm / Pompe assistance de direction - montage

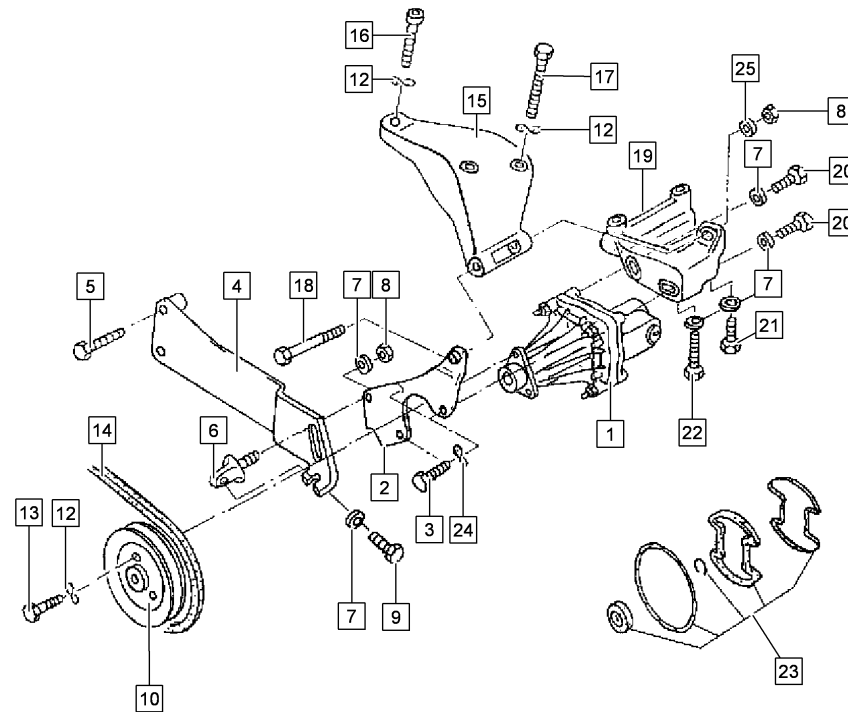


261005005.iso

Nur M26.1 Lenkhilfpumpe-Anbau / Only M26.1 steering booster pump attachm / Pompe assistance de direction - montage

Pos.	Best. Nr. PN Ref.No.	Stk. Qty. Qté.	U/V Idx.	Bezeichnung	Einh eit	Description	Unit Designation	Unité	gültig ab valid from valide a partir	gültig bis valid until valide jusqu'e	Bemerkungen Remarks Remarques
1	✓ 021035703	1	00 00	Lenkhilfpumpe	ST	Power steering pump	PC Power steering pump	PCE			
2	✓ 0201181	1	00 00	Bügel, vorn	ST	bracket	PC étrier AV	PCE			
3	✓ 0422559	3	00 00	Sechskantschraube	ST	hexagon screw	PC vis six pans	PCE			
4	✓ 0201183	1	00 00	Stütze	ST	Support	PC Support	PCE			
5	✓ 0422569	2	00 00	Sechskantschraube	ST	hexagon screw	PC vis six pans	PCE			
6	✓ 0201187	1	00 00	Spannschraube	ST	Tension screw	PC Tension screw	PCE			
7	✓ 0201208	6	00 00	Druckscheibe	ST	pressure disk	PC rondelle de pression	PCE			
8	✓ 0201209	2	00 00	Sechskantmutter	ST	hexagon nut	PC écrou 6 pans	PCE			
9	✓ 0420530	1	00 00	Sechskantschraube	ST	hexagon screw	PC vis six pans	PCE			
10	0201186	1	00 00	Riemenscheibe, \nals ET entfallen!	ST	Belt pulley	PC Belt pulley	PCE			
12	✓ 0467011	3	00 00	Federscheibe	ST	Spring washer	PC Rondelle de ressort	PCE			
13	✓ 0201202	3	00 00	Zylinderschraube	ST	Socket head screw	PC Vis cylindrique	PCE			
14	✓ 0201141	1	00 00	Keilriemen	ST	V-belt	PC Courroie trapézoïdale	PCE			
15	✓ 0201159	1	00 00	Halter	ST	Retainer	PC Retainer	PCE			
16	✓ 0201201	1	00 00	Zylinderschraube	ST	Socket head screw	PC Vis cylindrique	PCE			
17	✓ 0201205	2	00 00	Sechskantschraube	ST	hexagon screw	PC vis six pans	PCE			
18	✓ 0420528	1	00 01	Sechskantschraube	ST	hexagon screw	PC vis six pans	PCE			
19	✓ 0201182	1	00 00	Bügel, hinten	ST	bracket	PC étrier AR	PCE			
20	✓ 0422565	2	00 00	Sechskantschraube	ST	hexagon screw	PC vis six pans	PCE			
21	✓ 0201207	1	00 00	Sechskantschraube	ST	hexagon screw	PC vis six pans	PCE			
22	✓ 0201206	1	00 00	Sechskantschraube	ST	hexagon screw	PC vis six pans	PCE			

Nur M26.1 Lenkhilfpumpe-Anbau / Only M26.1 steering booster pump attachm / Pompe assistance de direction - montage



261005005.iso

Nur M26.1 Lenkhilfpumpe-Anbau / Only M26.1 steering booster pump attachm / Pompe assistance de direction - montage

Pos.	Best. Nr. PN Ref.No.	Stk. Qty. Qté.	U/V Idx.	Bezeichnung	Einh eit	Description	Unit Designation	Unité	gültig ab valid from valide a partir	gültig bis valid until valide jusqu'e	Bemerkungen Remarks Remarques
23	✓ 4008520	1	00 00	Dichtungssatz Lenkhilfpumpe	ST	gasket set	PC	jeu de garnitures pompe de servodirection	PCE		
24	✓ 0461031	6	00 00	Scheibe	ST	Washer	PC	Washer	PCE		
25	✓ 0461300	1	00 00	Scheibe	ST	Washer	PC	Washer	PCE		

---

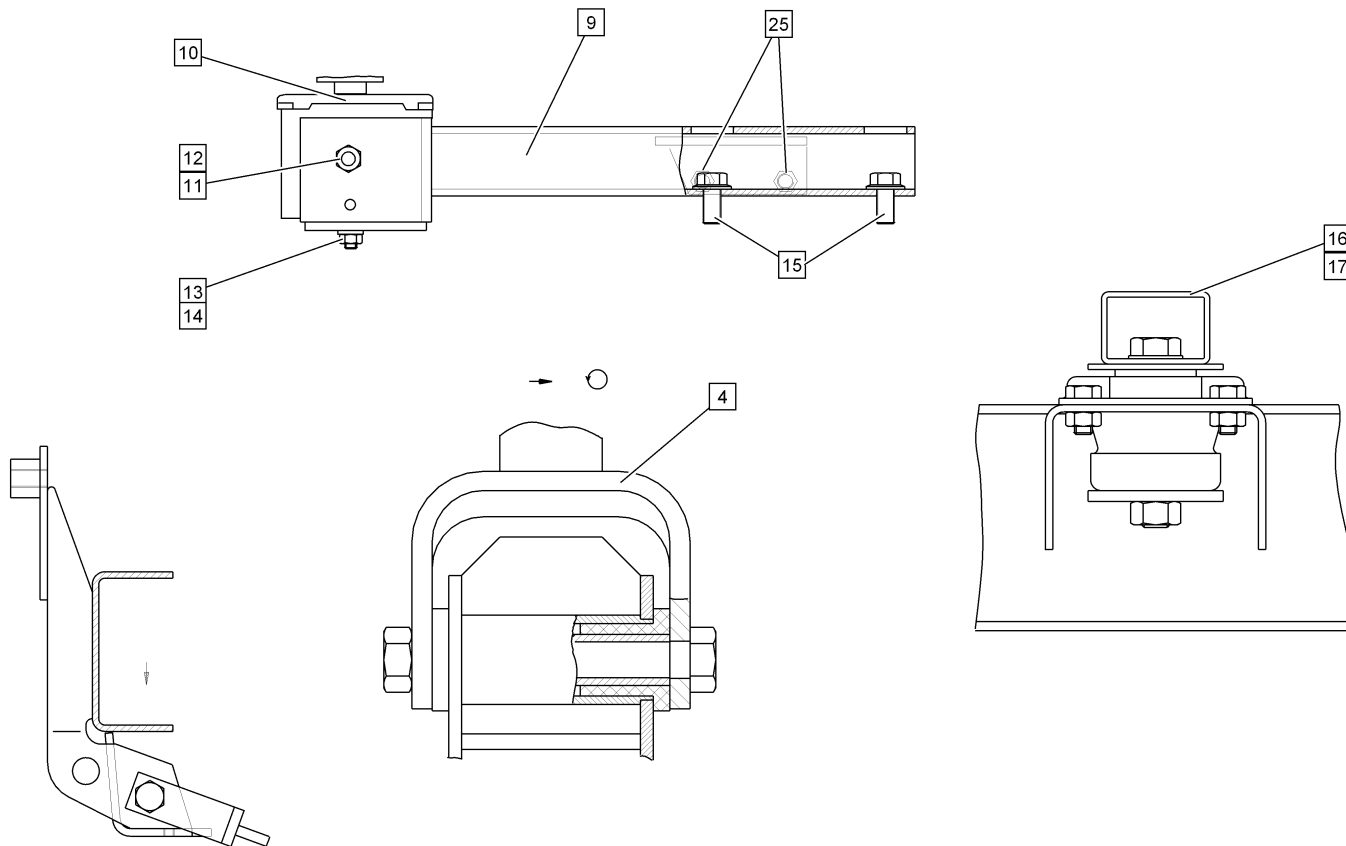
**Rahmen / Frame / Châssis**

---

<b>Baugruppe Mounting group Groupe d'montage</b>	<b>Benennung</b>	<b>Description</b>	<b>Designation</b>	<b>Seite Page</b>
261006001	Rahmen, Motor- und Getriebeträger	Frame, engine & gearbox mount	Châssis, support moteur et boîte de vite	103
261006002	Auftritt, Stoßbügel	Step, bumper bar	Marchepied, arceau de protection	106
261006003	Kotflügel hinten	Mudguard rear	Garde-boue arrière	112
261006004	Reserveradhalter-Anbau	Spare-wheel holder attachment	Support roue de secours-montage	116
261006005	Bodenblech	Floor panel	Tôle de fond	118
261006006	Verriegelungsbügel	Lock bracket	Etrier verrouillage	120
261006007	Unterfahrschutz	Bumper	Protection anti-encastrement	124
261006008	Anhängerkupplung	Trailer drawbar	Attelage remorque	126
261006009	Batterie-Anbau	Battery bracket	Batterie - montage	128
261006010	Elektrik	Electrical system	Equip. électrique	130
261006011	Handgas (Aufbauten)	Hand throttle (bodies)	Manette d'accélérateur (carrosserie)	138
261006012	Geräuschkämmung	Sound insulation	Isolation acoustique	140
261006013	Aufbautenwechselsystem	Body changeover system	Système caisse mobiles	142
261006015	Fahrregler	Drive controller	Régulateur de vitesse	146



Rahmen, Motor- und Getriebeträger / Frame, engine & gearbox mount / Châssis, support moteur et boîte de vite



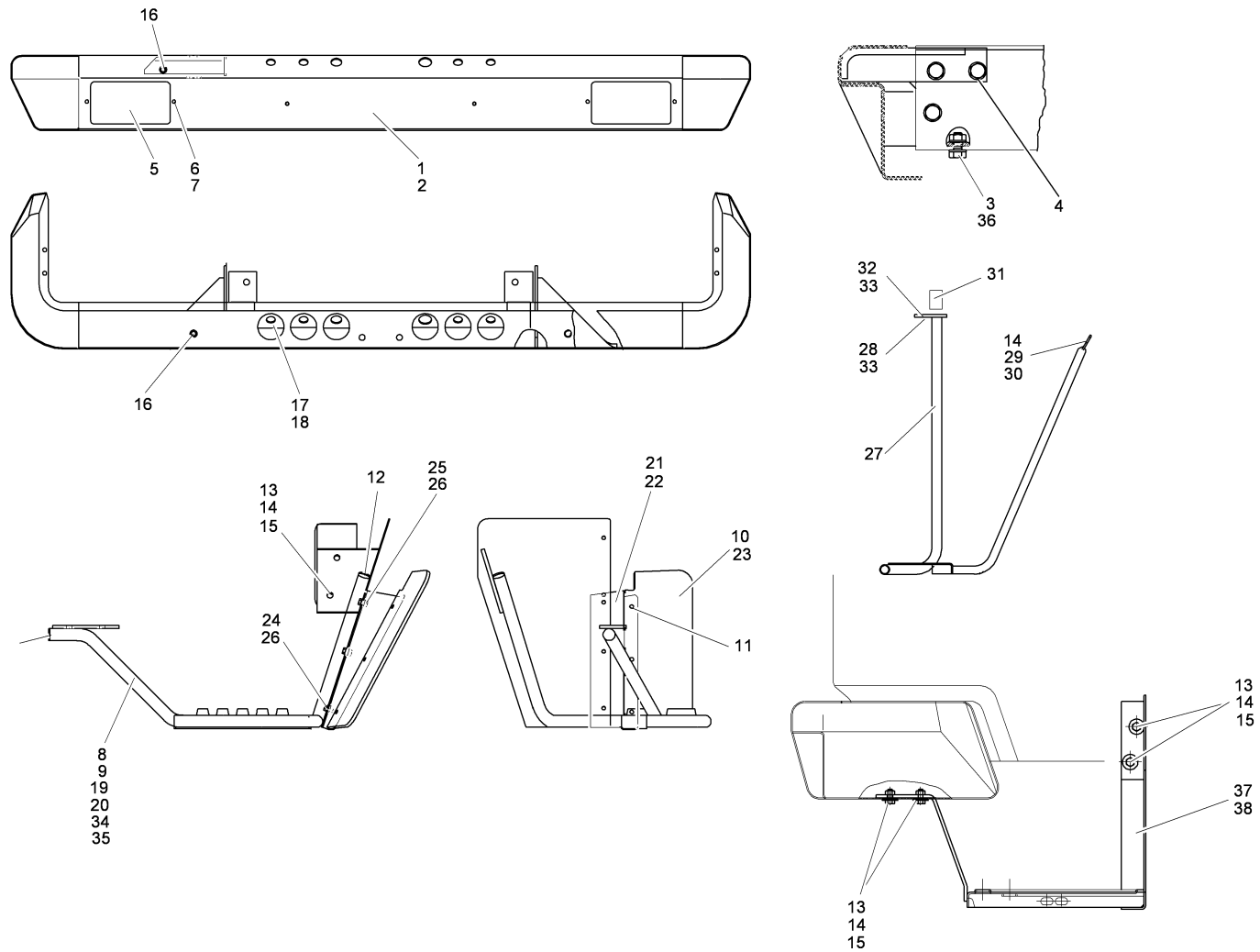
261006001.iso



Rahmen, Motor- und Getriebeträger / Frame, engine & gearbox mount / Châssis, support moteur et boîte de vite

Pos.	Best. Nr. PN Ref.No.	Stk. Qty. Qté.	U/V Idx.	Bezeichnung	Einheit	Description	Unit Designation	Unité	gültig ab valid from valide a partir	gültig bis valid until valide jusqu'e	Bemerkungen Remarks Remarques
4	✓ 260008.10	1	00 01	Motorträger	ST	Engine mounting	PC Support de moteur	PCE			
9	✓ 261003.11	1	00 01	Motorblockträger	ST	Engine block carrier	PC Engine block carrier	PCE	01.01. 1996	28.09. 1996	
10	✓ 0205483	1	00 00	Gummi-Metall-Lager	ST	Rubber-metal bearing	PC Palier en caoutchouc/métal	PCE			
11	✓ 0431126	1	00 00	Sechskantmutter	ST	hexagon nut	PC écrou 6 pans	PCE			
12	✓ 0467015	1	00 00	Federscheibe	ST	Spring washer	PC Rondelle de ressort	PCE			
13	✓ 0431174	1	00 00	Sechskantmutter	ST	hexagon nut	PC écrou 6 pans	PCE			
14	✓ 0461201	3	00 00	Scheibe	ST	Washer	PC Washer	PCE			
15	0422772	2	00 00	Sperrzahnschraube, \nals ET entfallen!	ST	Tooth-lock screw	PC Tooth-lock screw	PCE		21.12. 2010	
16	✓ 261004.10	1	00 01	Getriebeträger (W)	ST	Gear carrier	PC Support d'engrenage	PCE			4x2
17	261005.80	1	00 00	Getriebeträger (WN), \nals ET entfallen!	ST	Gear carrier	PC Support d'engrenage	PCE		28.09. 1996	mit Nebetrieb
25	✓ 0422795	2	00 00	Sperrzahnschraube	ST	Tooth-lock screw	PC Tooth-lock screw	PCE	01.01. 1996		

Auftritt, Stoßbügel / Step, bumper bar / Marchepied, arceau de protection

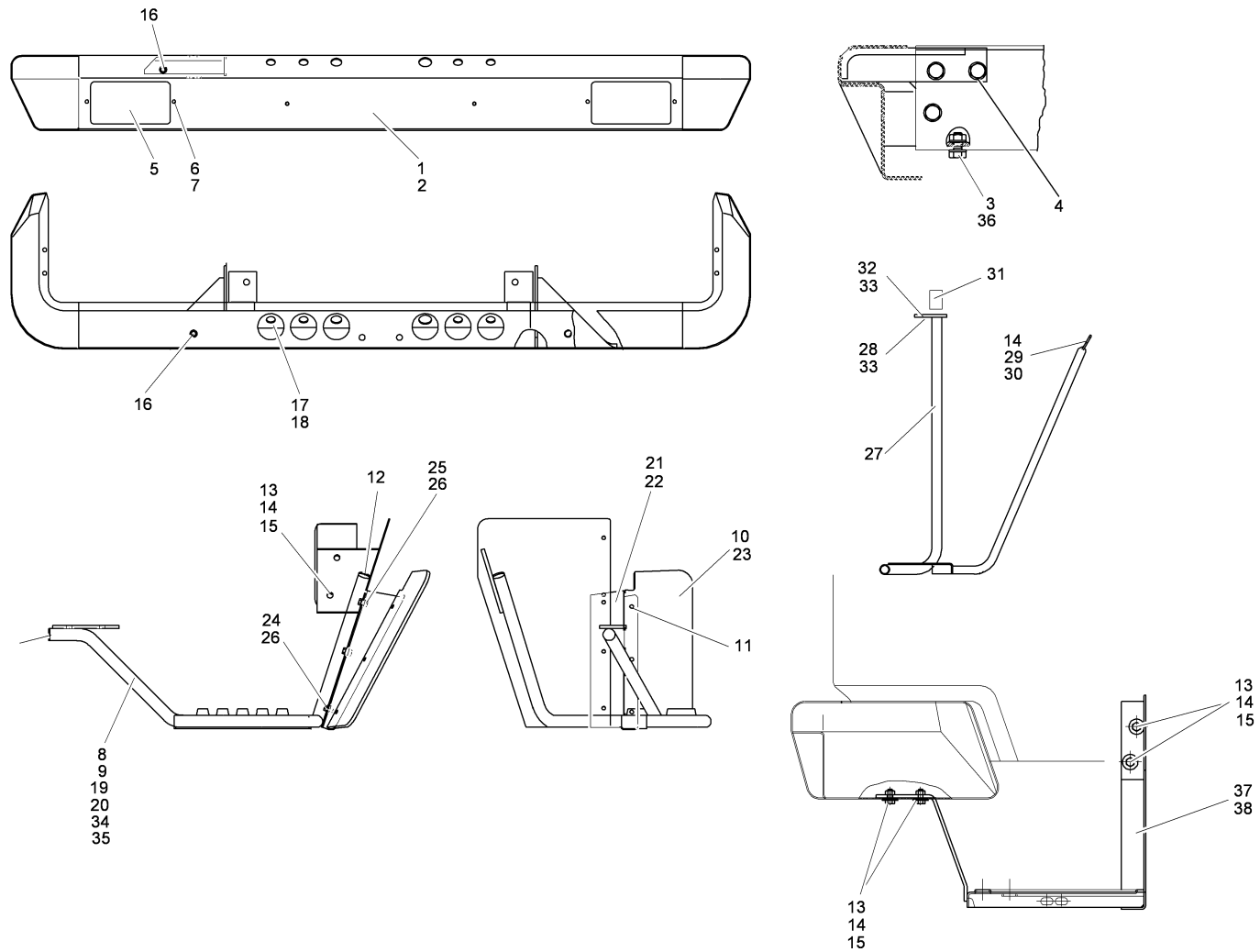


261006002.iso

**Auftritt, Stoßbügel / Step, bumper bar / Marchepied, arceau de protection**

Pos.	Best. Nr. PN Ref.No.	Stk. Qty. Qté.	U/V Idx.	Bezeichnung	Einh eit	Description	Unit Designation	Unité	gültig ab valid from valide a partir	gültig bis valid until valide jusqu'e	Bemerkungen Remarks Remarques
1	✓ 233809.11	1	00 01	Stoßbügel Hydraulik 01/02	ST	Bumper	PC Bumper	PCE			
2	✓ 233784.11	1	00 01	Stoßbügel Hydraulik 04/06/07	ST	Bumper	PC Bumper	PCE			
3	✓ 0422796	6	00 01	Sperrzahnschraube	ST	Tooth-lock screw	PC Tooth-lock screw	PCE	01.11. 1999		
4	✓ 0431392	4	00 01	Sechskantmutter	ST	hexagon nut	PC écrou 6 pans	PCE	01.11. 1997	31.10. 1999	
4	✓ 0431117	2	00 02	Sechskantmutter	ST	hexagon nut	PC écrou 6 pans	PCE	01.11. 1999		
5	✓ 239596.10	1	00 01	Abdeckblech	ST	cover plate	PC tôle de protection	PCE			
6	✓ 0422528	2	00 00	Sechskantschraube	ST	hexagon screw	PC vis six pans	PCE			
7	✓ 0431133	4	00 00	Sechskantmutter	ST	hexagon nut	PC écrou 6 pans	PCE			
8	✓ 233798.40	1	00 01	Auftritt links	ST	footstep L.H.	PC marchepied, gauche	PCE			
9	✓ 233799.40	1	00 01	Auftritt rechts	ST	footstep R.H.	PC marchepied, droite	PCE			
10	✓ 239615.00	2	00 00	Gummiplatte	ST	Rubber plate	PC Plaque de caoutchouc	PCE			
11	✓ 0475025	8	00 00	Hohlriet	ST	Rivet	PC Rivet	PCE			
12	✓ 0200947	4	00 01	Lamellenstopfen	ST	Plug	PC Plug	PCE	01.07. 1998		
13	✓ 0422556	16	00 00	Sechskantschraube	ST	hexagon screw	PC vis six pans	PCE			
14	✓ 0431132	16	00 00	Sechskantmutter	ST	hexagon nut	PC écrou 6 pans	PCE			
15	✓ 0461194	16	00 00	Scheibe	ST	Washer	PC Washer	PCE			
16	✓ 0201557	4	00 00	Verschlussstopfen	ST	Sealing plug	PC Sealing plug	PCE			
17	✓ 256231.40	1	00 01	Distanzring	ST	spacer ring	PC bague d'écartement	PCE	01.05. 2007		

Auftritt, Stoßbügel / Step, bumper bar / Marchepied, arceau de protection

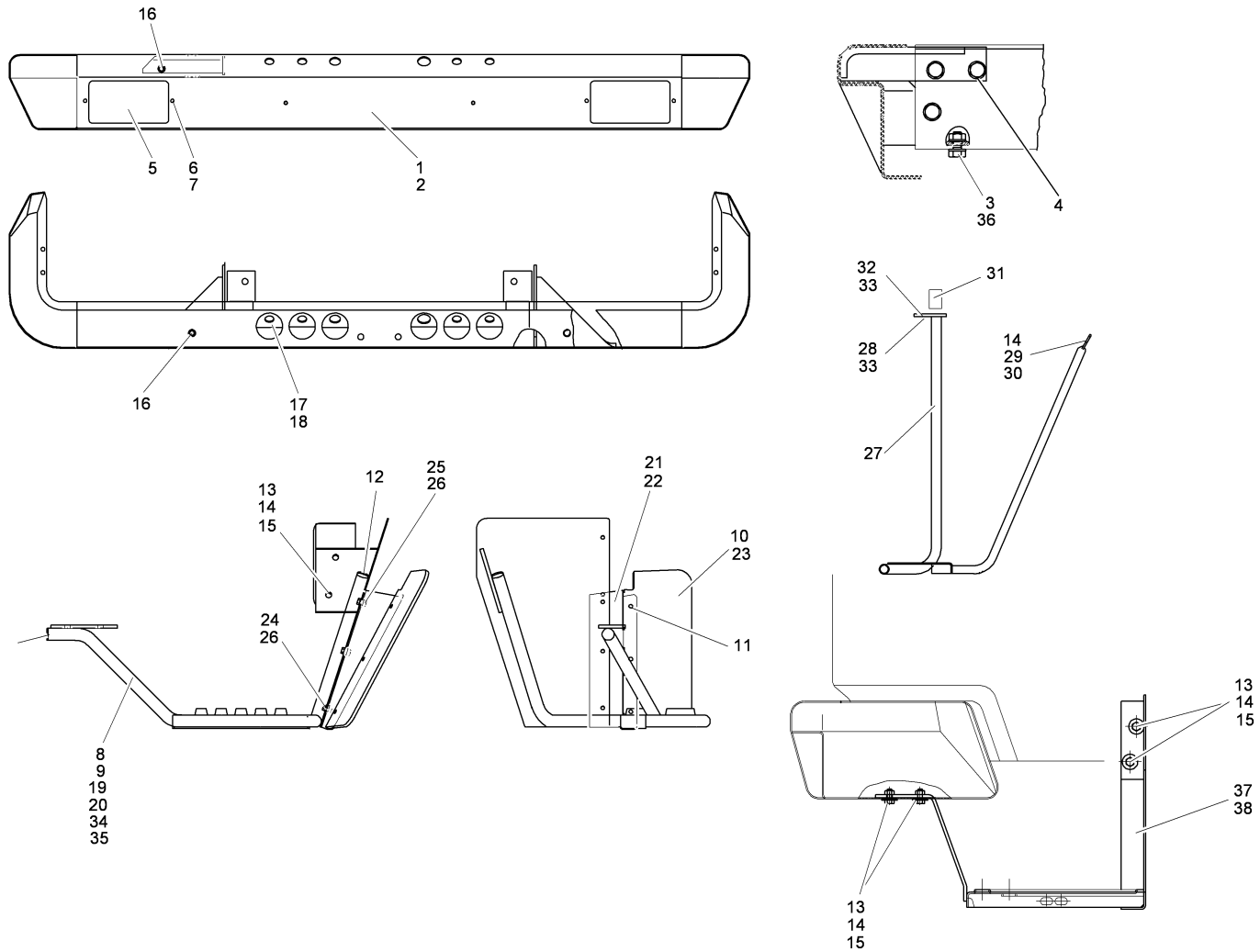


261006002.iso

**Auftritt, Stoßbügel / Step, bumper bar / Marchepied, arceau de protection**

Pos.	Best. Nr. PN Ref.No.	Stk. Qty. Qté.	U/V Idx.	Bezeichnung	Einh eit	Description	Unit Designation	Unité	gültig ab valid from valide a partir	gültig bis valid until valide jusqu'e	Bemerkungen Remarks Remarques
18	✓ 256232.40	1	00 01	Distanzring	ST	spacer ring	PC	bague d'écartement	PCE		
19	✓ 233942.40	1	00 01	Auftritt links (Breitreifen)	ST	footstep L.H.	PC	plaquette 4,5 bar pression int.	PCE		
20	✓ 233943.40	1	00 01	Auftritt rechts (Breitreifen)	ST	footstep R.H.	PC	marchepied, droite (pneumatiques)	PCE		
21	239649.80	1	00 00	Breitreifen,\nersetzt durch 239649.40!	ST	Angle L.H.	PC	Angle à gauche	PCE	06.01. 2012	
21	✓ 239649.40	1	00 01	Winkel links Breitreifen	ST	Angle L.H.	PC	Angle L.H.	PCE	07.01. 2012	
22	239650.80	1	00 00	Breitreifen,\nersetzt durch 239650.40!	ST	Angle R.H.	PC	Angle à droite	PCE	06.01. 2012	
22	✓ 239650.40	1	00 01	Winkel rechts Breitreifen	ST	Angle R.H.	PC	Angle R.H.	PCE	07.01. 2012	
23	✓ 239646.00	2	00 00	Gummiplatte Breitreifen	ST	Rubber plate	PC	Plaque de caoutchouc	PCE		
24	✓ 0422518	3	00 00	Sechskantschraube	ST	hexagon screw	PC	vis six pans	PCE		
25	✓ 0431112	3	00 00	Sechskantmutter	ST	hexagon nut	PC	écrou 6 pans	PCE		
26	✓ 0461015	6	00 00	Scheibe	ST	Washer	PC	Rondelle	PCE		
27	✓ 275016.80	1	00 00	Auftritt hinten	ST	footstep	PC	marchepied AR	PCE	31.05. 1996	Doppelfahrerhaus
28	✓ 0422602	2	00 00	Sechskantschraube	ST	hexagon screw	PC	vis six pans	PCE		
29	✓ 0422553	1	00 00	Sechskantschraube	ST	hexagon screw	PC	vis six pans	PCE		
30	✓ 0461031	1	00 00	Scheibe	ST	Washer	PC	Washer	PCE		
31	✓ 270125.80	2	00 00	Distanzrohr	ST	spacer tube	PC	tuyau d'écartement	PCE	28.05. 1996	Doppelfahrerhaus
32	✓ 0420546	2	00 00	Sechskantschraube	ST	hexagon screw	PC	vis six pans	PCE		

Auftritt, Stoßbügel / Step, bumper bar / Marchepied, arceau de protection

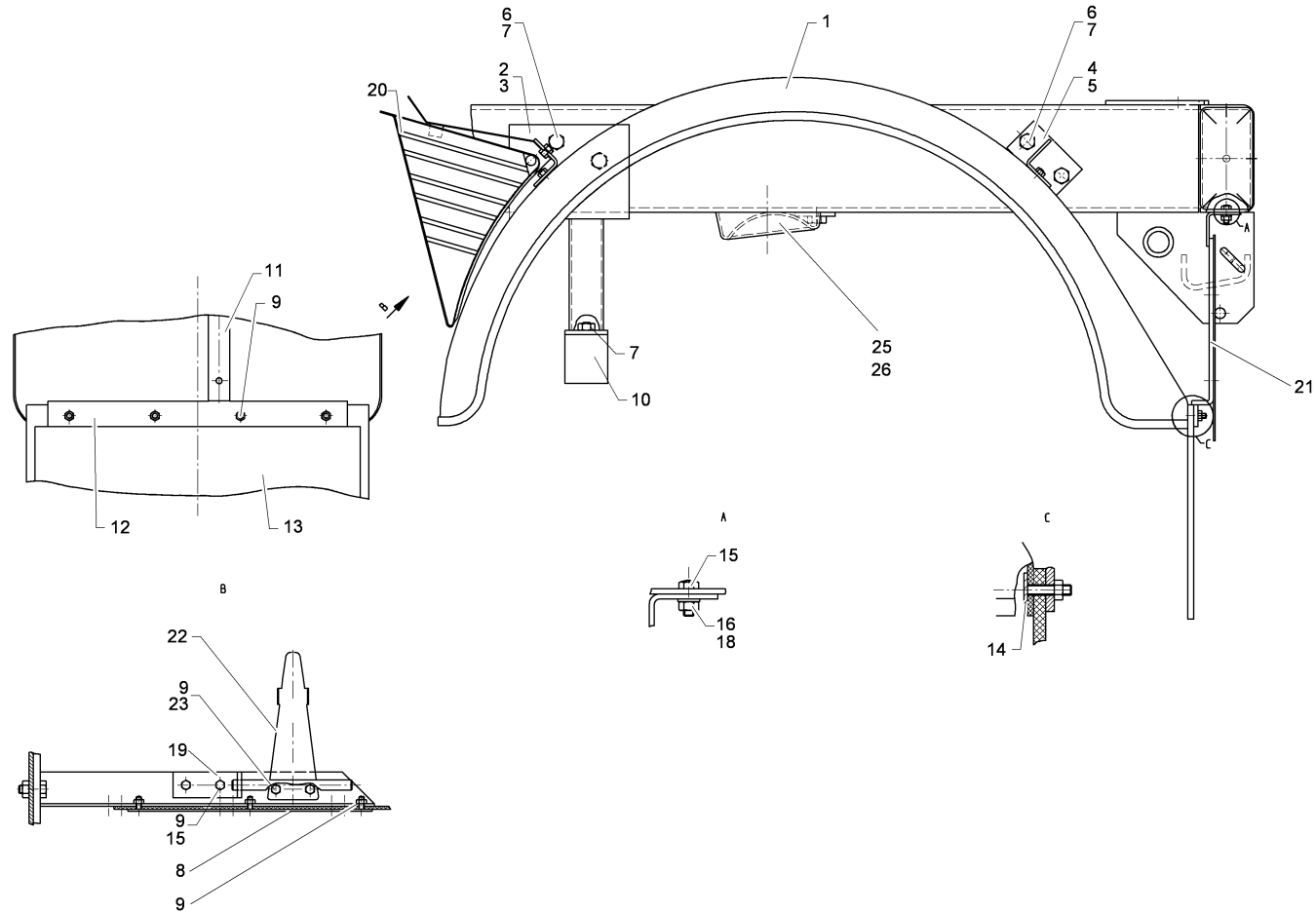


261006002.iso

**Auftritt, Stoßbügel / Step, bumper bar / Marchepied, arceau de protection**

Pos.	Best. Nr. PN Ref.No.	Stk. Qty. Qté.	U/V Idx.	Bezeichnung	Ein- heit	Description	Unit Designation	Unité	gültig ab valid from valide a partir	gültig bis valid until valide jusqu'e	Bemerkungen Remarks Remarques
33	✓ 0461041	2	00	00 Scheibe Auftritt	ST	Washer	PC Washer	PCE			
34	✓ 233982.10	1	00	00 Doppelfahrerhaus, links Auftritt	ST	footstep L.H.	PC marche pied cabine double, gauche	PCE	01.06. 1996		Doppelfahrerhaus
35	✓ 233983.10	1	00	00 Doppelfahrerhaus, rechts Auftritt	ST	footstep R.H.	PC marche pied cabine double, droite	PCE	01.06. 1996		Doppelfahrerhaus
36	✓ 0431127	2	00	01 Sperrzahnmutter	ST	Tooth-lock nut	PC Tooth-lock nut	PCE	00.11. 1999		
36	0422801	2	01	Sperrzahnschraube, \nersetzt durch 00009920047	ST	Tooth-lock screw	PC Tooth-lock screw	PCE	00.11. 1999	10.06. 2010	
36	✓ 00009920047	2	01	01 Sperrzahnschraube	ST	Toothed screw	PC Vis dentée	PCE	11.06. 2010		
37	✓ 251925.40	1	00	00 Auftritt links, Lechmotor	ST	footstep L.H.	PC marche pied, gauche, moteur Lech	PCE	01.10. 1998		
38	✓ 251926.40	1	00	00 Auftritt rechts, Lechmotor	ST	footstep R.H.	PC marche pied, droite, moteur Lech	PCE	01.10. 1998		

Kotflügel hinten / Mudguard rear / Garde-boue arrière



261006003.iso



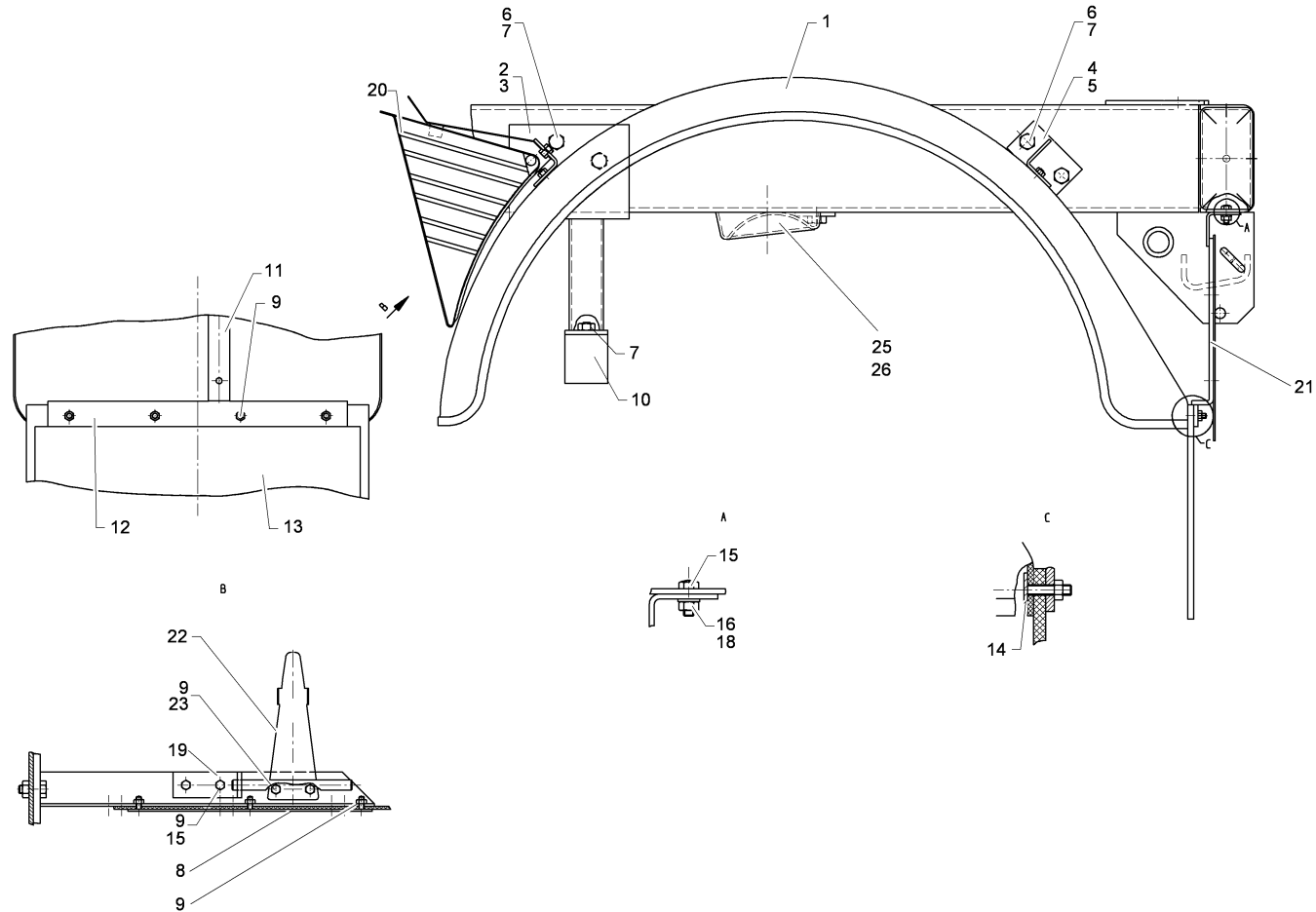
Kotflügel hinten / Mudguard rear / Garde-boue arrière

Pos.	Best. Nr. PN Ref.No.	Stk. Qty. Qté.	U/V Idx.	Bezeichnung	Einh eit	Description	Unit Designation	Unité	gültig ab valid from valide a partir	gültig bis valid until valide jusqu'e	Bemerkungen Remarks Remarques
1	239528.00	1	00 00	Kotflügel - Plaste, \nersetzt durch 239528.90!	ST	Mudguard plastic	PC Garde-boue plastique	PCE		21.11. 2013	
1	✓ 239528.90	1	00 01	Kotflügel Plaste	ST		PC	PCE	21.11. 2013		
2	✓ 233835.10	1	00 01	Winkel links	ST	Angle L.H.	PC Angle L.H.	PCE			
3	✓ 233836.10	1	00 01	Winkel rechts	ST	Angle R.H.	PC Angle R.H.	PCE			
4	✓ 233818.10	1	00 01	Kotflügelhalter rechts	ST	Mudguard mounting R.H.	PC Mudguard mounting R.H.	PCE			Anbau in Fahrtrichtung links, hinten
5	✓ 233817.10	1	00 01	Kotflügelhalter links	ST	Mudguard mounting L.H.	PC Mudguard mounting L.H.	PCE			Anbau in Fahrtrichtung rechts, hinten
6	✓ 0422612	5	00 01	Sechskantschraube	ST	hexagon screw	PC vis six pans	PCE	01.03. 1995		
7	✓ 0431174	6	00 00	Sechskantmutter	ST	hexagon nut	PC écrou 6 pans	PCE			
8	✓ 233695.41	2	00 00	Verstärkung	ST	Reinforcement	PC Renforcement	PCE			
9	✓ 0431390	14	00 01	Sechskantmutter	ST	hexagon nut	PC écrou 6 pans	PCE	01.03. 1995		
10	✓ 0203053	2	00 01	Anschlagpuffer	ST	compression buffer	PC tampon butée	PCE	01.06. 1997		
11	✓ 233704.80	2	00 00	Winkel	ST	Angle	PC Angle	PCE		28.08. 1997	
12	✓ 260162.10	1	01 00	Schmutzfängerhalter links	ST	Mud flap holder L.H.	PC Mud flap holder L.H.	PCE	01.09. 1997		
12	✓ 260163.10	1	02 00	Schmutzfängerhalter rechts	ST	Mud flap holder R.H.	PC Mud flap holder R.H.	PCE	01.09. 1997		
13	✓ 239534.01	1	00 00	Schmutzfänger mit Logo	ST	Mud flap with logo	PC Mud flap with logo	PCE			
14	✓ 233703.40	1	00 00	Verstärkung	ST	Reinforcement	PC Renforcement	PCE			

Index: 261006003

113

Kotflügel hinten / Mudguard rear / Garde-boue arrière

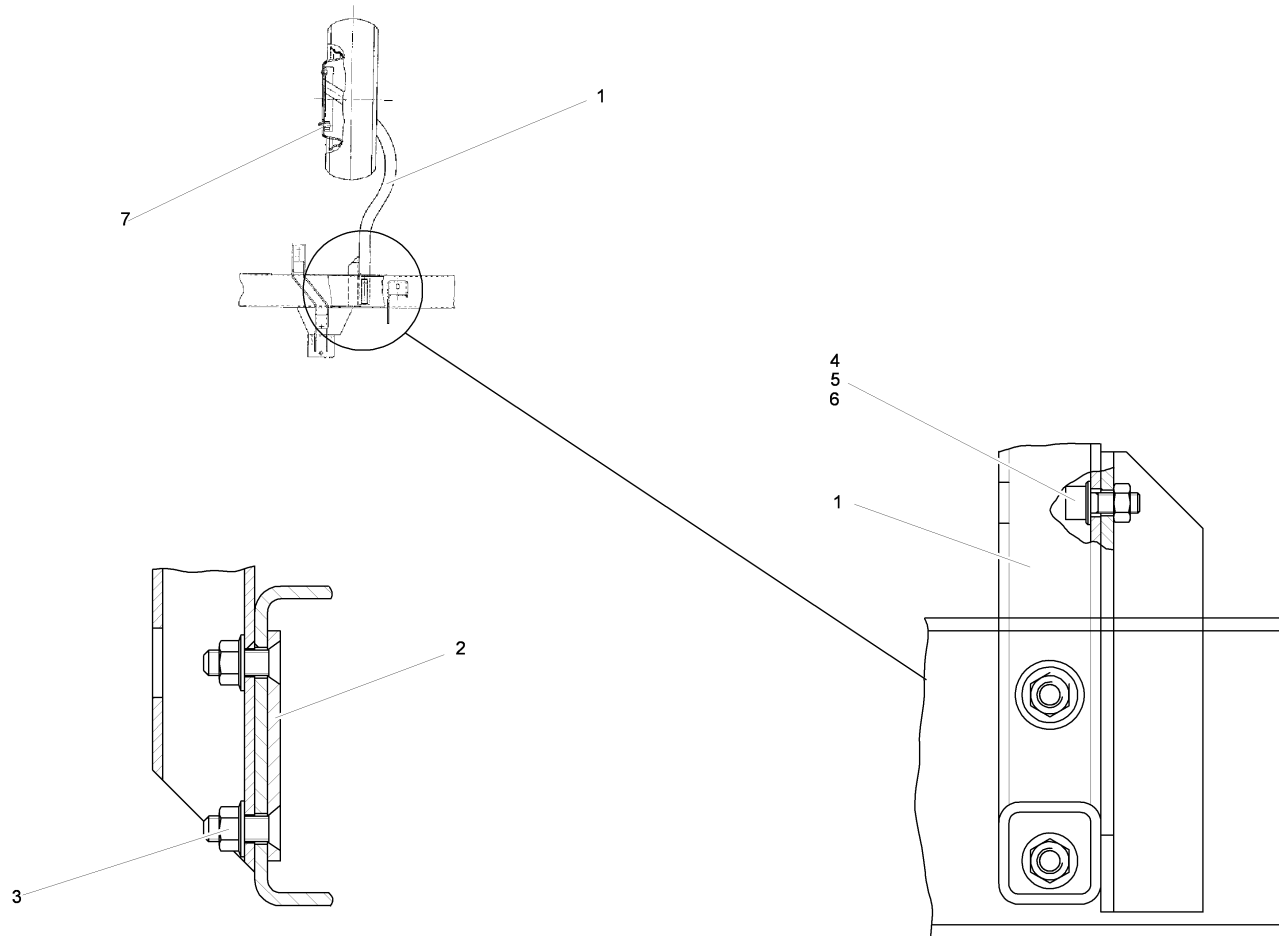


261006003.iso

Kotflügel hinten / Mudguard rear / Garde-boue arrière

Pos.	Best. Nr. PN Ref.No.	Stk. Qty. Qté.	U/V Idx.	Bezeichnung	Einheit	Description	Unit Designation	Unité	gültig ab valid from valide a partir	gültig bis valid until valide jusqu'e	Bemerkungen Remarks Remarques
15	✓ 0422535	4	00 01	Sechskantschraube	ST	hexagon screw	PC vis six pans	PCE	01.03. 1995		
16	✓ 0431133	3	00 01	Sechskantmutter	ST	hexagon nut	PC écrou 6 pans	PCE	01.03. 1995		
18	✓ 0461021	2	00 00	Scheibe	ST	Washer	PC Rondelle	PCE			
19	✓ 260078.10	1	00 01	Unterlegkeilhalter	ST	Key mounting	PC Key mounting	PCE	01.03. 1995		
20	✓ 260090.10	1	00 02	Vorlegekeil	ST	Chock	PC Chock	PCE	01.05. 1996		
21	✓ 251037.82	1	00 00	Kennzeichenhalter	ST	Numberplate bracket	PC Support pour plaque caractéristique de voiture	PCE			
22	✓ 265090.10	1	00 00	Federblech für Vorlegekeil	ST	Spring plate	PC Plaque de ressort	PCE	01.03. 1995		
23	✓ 0422528	2	00 00	Sechskantschraube	ST	hexagon screw	PC vis six pans	PCE	01.03. 1995		
25	✓ 233632.10	1	00 00	Schale links	ST	Jacket L.H.	PC Jacket L.H.	PCE			
26	✓ 233633.10	1	00 00	Schale rechts	ST	Jacket R.H	PC Jacket R.H	PCE			

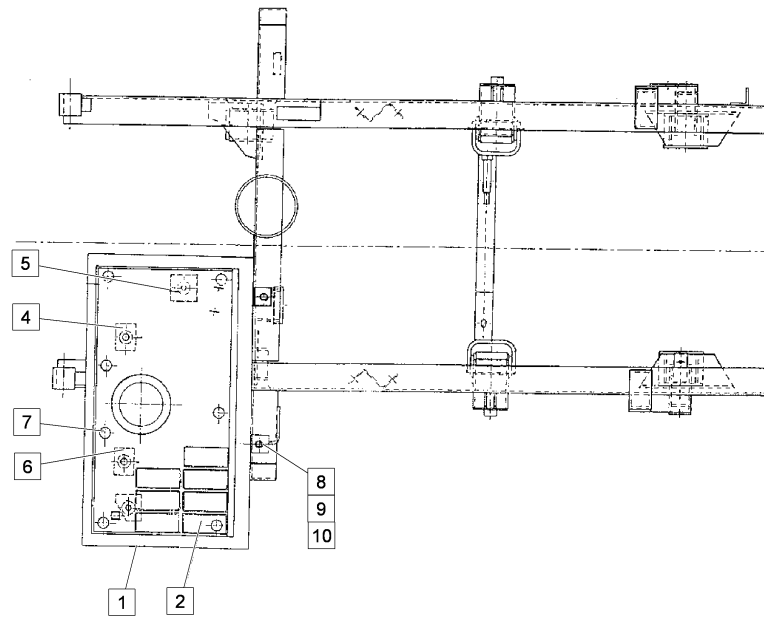
Reserveradhalter-Anbau / Spare-wheel holder attachment / Support roue de secours-montage



261006004.iso

Reserveradhalter-Anbau / Spare-wheel holder attachment / Support roue de secours-montage

Pos.	Best. Nr. PN Ref.No.	Stk. Qty. Qté.	U/V Idx.	Bezeichnung	Einheit	Description	Unit Designation	Unité	gültig ab valid from valide a partir	gültig bis valid until valide jusqu'e	Bemerkungen Remarks Remarques
1	✓ 233955.10	1	00 01	Reserveradhalter M26	ST	Spare wheel carrier	PC Spare wheel carrier	PCE			
2	✓ 260355.10	1	00 01	Stützenbefestigung	ST	Stay bracket	PC Stay bracket	PCE	04.07. 2007		
3	✓ 0431127	2	00 00	Sperrzahnmutter	ST	Tooth-lock nut	PC Tooth-lock nut	PCE			
4	✓ 0406127	1	00 00	Zylinderschraube	ST	Socket head screw	PC Vis cylindrique	PCE			
5	✓ 0461031	1	00 00	Scheibe	ST	Washer	PC Washer	PCE			
6	✓ 0431391	1	00 00	Sechskantmutter	ST	hexagon nut	PC écrou 6 pans	PCE			
7	0422801	1	00 00	Sperrzahnschraube, \nersetzt durch 00009920047	ST	Tooth-lock screw	PC Tooth-lock screw	PCE		10.06. 2010	
7	✓ 00009920047	1	00 01	Sperrzahnschraube	ST	Toothed screw	PC Vis dentée	PCE	11.06. 2010		

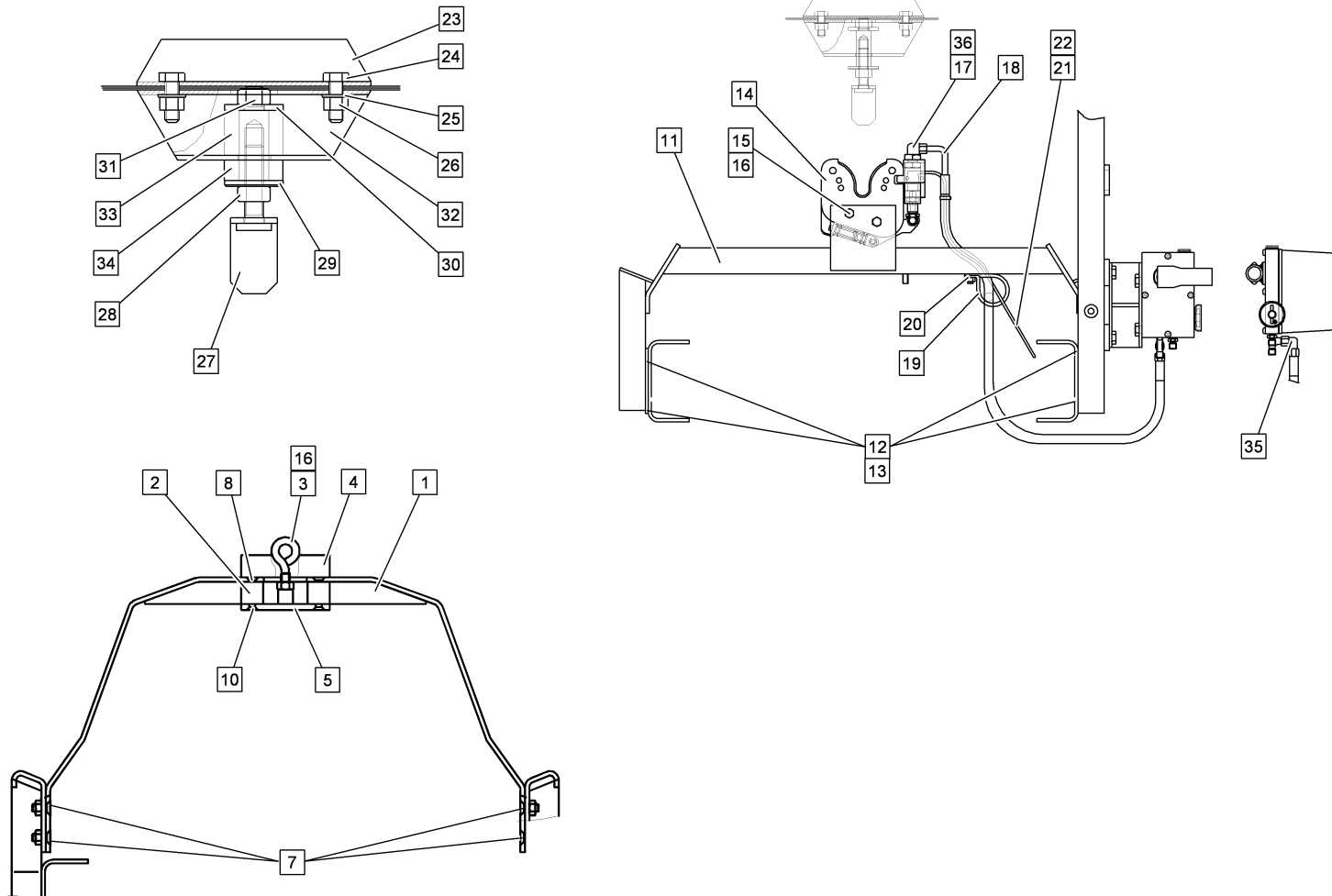


261006005.iso

**Bodenblech / Floor panel / Tôle de fond**

Pos.	Best. Nr. PN Ref.No.	Stk. Qty. Qté.	U/V	Idx.	Bezeichnung	Einheit	Description	Unit Designation	Unité	gültig ab valid from valide a partir	gültig bis valid until valide jusqu'e	Bemerkungen Remarks Remarques
1	✓ 260031.11	1	00	01	Bodenblech	ST	floor section	PC tôle de fond	PCE	01.01. 1996		
2	✓ 265128.00	1	0R	01	Fußmatte R rechts vorn	ST	Door mat R.H.	PC Natte à droite avant	PCE	01.01. 1996		Rechtslenker
2	✓ 265127.00	1	00	01	Fußmatte links vorn	ST	Door mat L.H.	PC Natte à gauche avant	PCE	01.01. 1996		
4	237375.00	1	00	00	Gummiplatte, \nals ET entfallen!	ST	Rubber plate	PC Plaque de caoutchouc	PCE		08.04. 2015	
5	237386.80	1	00	00	Gummiplatte, \nersetzt durch 237386.00!	ST	Rubber plate	PC Plaque de caoutchouc	PCE		08.08. 2014	
5	✓ 237386.00	1	00	01	Gummiplatte	ST	Rubber plate	PC Plaque de caoutchouc	PCE	08.08. 2014		
6	237489.00	2	0R	00	Gummiplatte, \nals ET entfallen!	ST	Rubber plate	PC Plaque de caoutchouc	PCE	01.01. 1996	03.06. 2015	
7	✓ 0201041	7	00	00	Druckknopf	ST		PC	PCE			
8	✓ 0422556	2	00	00	Sechskantschraube	ST	hexagon screw	PC vis six pans	PCE			
9	✓ 0431132	2	00	00	Sechskantmutter	ST	hexagon nut	PC écrou 6 pans	PCE			
10	✓ 0461194	4	00	00	Scheibe	ST	Washer	PC Washer	PCE			

Verriegelungsbügel / Lock bracket / Etrier verrouillage



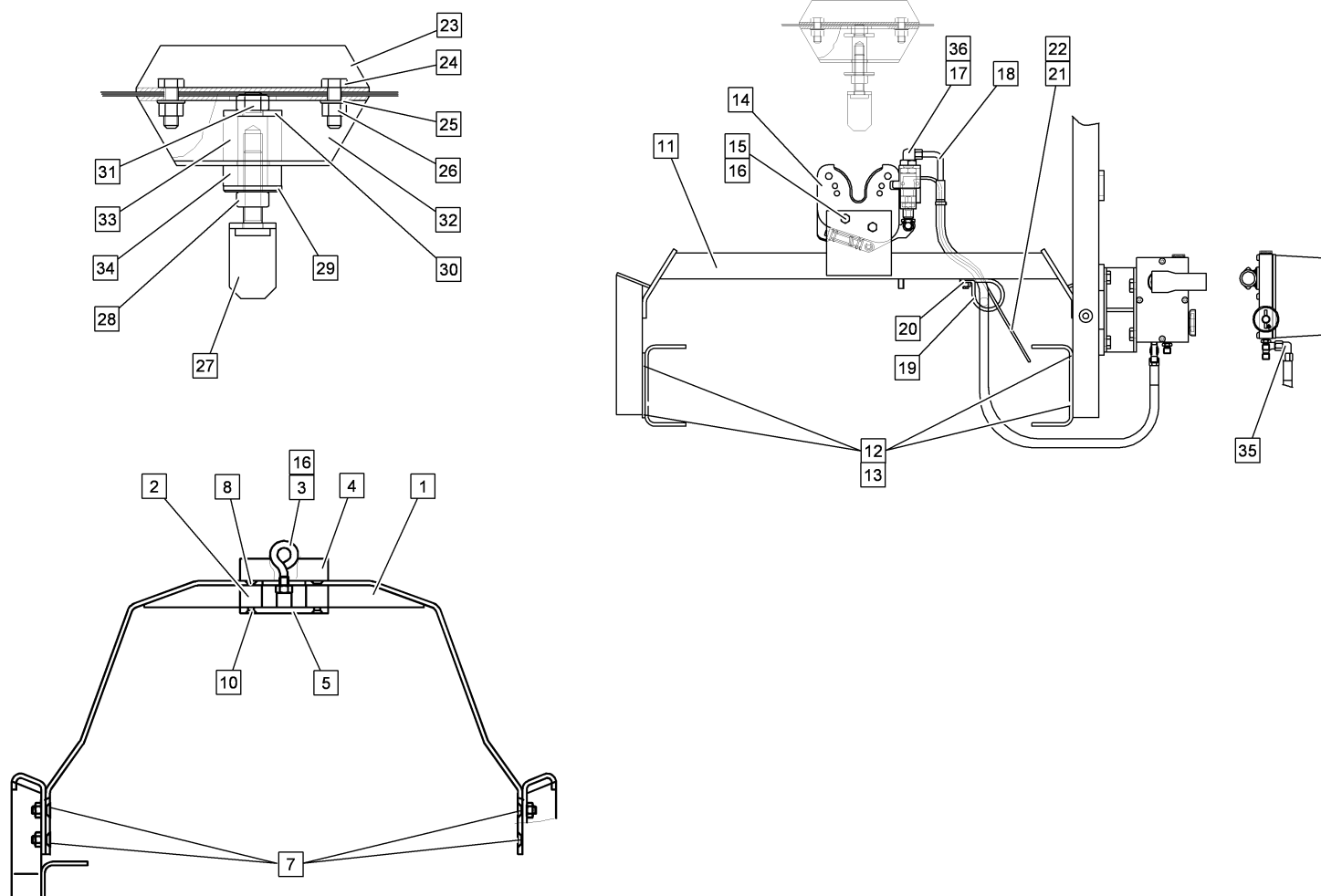
261006006.iso



**Verriegelungsbügel / Lock bracket / Etrier verrouillage**

Pos.	Best. Nr. PN Ref.No.	Stk. Qty. Qté.	U/V Idx.	Bezeichnung	Einh eit	Description	Unit Designation	Unité	gültig ab valid from valide a partir	gültig bis valid until valide jusqu'e	Bemerkungen Remarks Remarques
1	260019.10	1	00 01	Verriegelungsbügel, \nals ET entfallen!	ST	Locking clamp	PC Locking clamp	PCE		17.12. 2012	
2	✓ 0200648	2	00 01	Rundlager	ST	Round bearing	PC Round bearing	PCE	01.07. 1998		
3	✓ 0414012	1	00 00	Ösenschraube	ST	Eye screw	PC Eye screw	PCE			
4	✓ 265073.00	1	00 00	Abdichtung für Verriegelung	ST	packing	PC garniture pour verrouillage	PCE			
5	✓ 260015.40	1	00 00	Platte Verriegelung	ST	Plate	PC Plate	PCE			
7	✓ 0431392	4	00 00	Sechskantmutter	ST	hexagon nut	PC écrou 6 pans	PCE			
8	✓ 0401112	2	00 00	Senkschraube	ST	Countersunk screw	PC Vis à tête fraisée	PCE			
10	✓ 0401125	2	00 00	Senkschraube	ST	Countersunk screw	PC Vis à tête fraisée	PCE			
11	✓ 233959.10	1	00 00	Verriegelungsbügel	ST	Locking clamp	PC Locking clamp	PCE		31.08. 1997	Doppelfahrerhaus
12	✓ 0422994	8	00 00	Flanschschraube	ST	hexagon screw	PC vis de bride	PCE			
13	✓ 0431391	8	00 00	Sechskantmutter	ST	hexagon nut	PC écrou 6 pans	PCE			
14	✓ 0200768	1	00 00	Hydraulische Verriegelung	ST	Hydraulic locking system	PC Hydraulic locking system	PCE		28.08. 1997	
15	✓ 0422752	2	00 00	Sechskantschraube	ST	hexagon screw	PC vis six pans	PCE		28.08. 1997	
16	✓ 0431393	3	00 00	Sechskantmutter	ST	hexagon nut	PC écrou 6 pans	PCE		28.08. 1997	
17	0202204	1	00 00	Einschraubverschra ubung	ST	screwing	PC raccord fileté	PCE		28.08. 1997	
18	✓ 0225368	1	00 00	Schlauchleitung	ST	Hose line	PC Ligne de tuyaus	PCE			
19	✓ 0201707	1	00 00	Rohrschelle	ST	Pipe clamp	PC Collier de tube	PCE			
20	✓ 0431132	1	00 00	Sechskantmutter	ST	hexagon nut	PC écrou 6 pans	PCE			

Verriegelungsbügel / Lock bracket / Etrier verrouillage

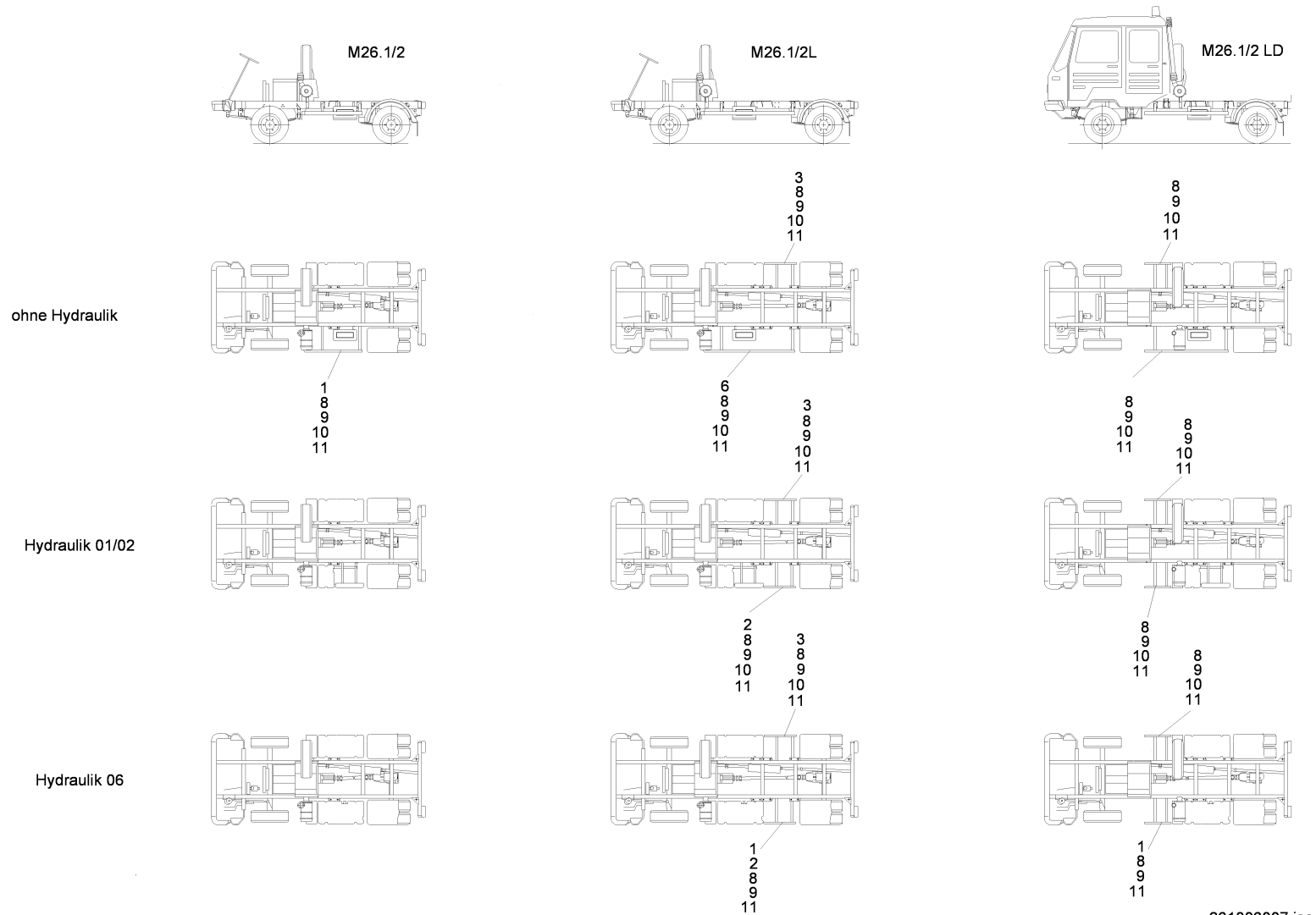


261006006.iso

**Verriegelungsbügel / Lock bracket / Etrier verrouillage**

Pos.	Best. Nr. PN Ref.No.	Stk. Qty. Qté.	U/V	Idx.	Bezeichnung	Ein- heit	Description	Unit Designation	Unité	gültig ab valid from valide a partir	gültig bis valid until valide jusqu'e	Bemerkungen Remarks Remarques
21	✓ 263004.00	1	00	00	Leitungssatz Fahrerhaus-Verriegelung	ST	Wiring harness	PC Wiring harness	PCE		28.08. 1997	Doppelfahrerhaus
22	✓ 0201620	1	00	00	Kabelbinder	ST	Cable tie	PC Cable tie	PCE			
23	✓ 270074.40	1	00	00	Verstärkungswinkel	ST	Reinforcement bracket	PC Reinforcement bracket	PCE			
24	✓ 0422398	2	00	00	Sechskantschraube	ST	hexagon screw	PC vis six pans	PCE			
25	✓ 0461051	2	00	00	Scheibe	ST	Washer	PC Washer	PCE			
26	✓ 0431126	2	00	00	Sechskantmutter	ST	hexagon nut	PC écrou 6 pans	PCE			
27	✓ 275035.40	1	00	00	Verriegelungsgabel	ST	Locking fork	PC Locking fork	PCE		31.08. 1997	
28	✓ 0431185	1	00	00	Sechskantmutter	ST	hexagon nut	PC écrou 6 pans	PCE			
29	✓ 270065.40	1	00	00	Lagerbolzen	ST	Bearing bolt	PC Boulon de palier	PCE			
30	✓ 270073.40	1	00	00	Scheibe	ST	Washer	PC Washer	PCE			
31	✓ 0431319	1	00	00	Sechskantmutter	ST	hexagon nut	PC écrou 6 pans	PCE			
32	✓ 270064.40	1	00	00	Halteprofil	ST	Mounting section	PC Mounting section	PCE			
33	✓ 270067.00	1	00	00	Buchse oben	ST	bushing	PC douille, en haut	PCE			Doppelfahrerhaus
34	✓ 270066.00	1	00	00	Buchse unten	ST	bushing	PC douille, en bas	PCE			Doppelfahrerhaus
35	✓ 0200985	1	00	00	Winkelanschlußstutzen	ST	Screwing	PC Fermeture	PCE			nur für Hydraulik 06
36	✓ 4013613	1	00	00	Drucktaster	ST	press button	PC bouton-poussoir	PCE			

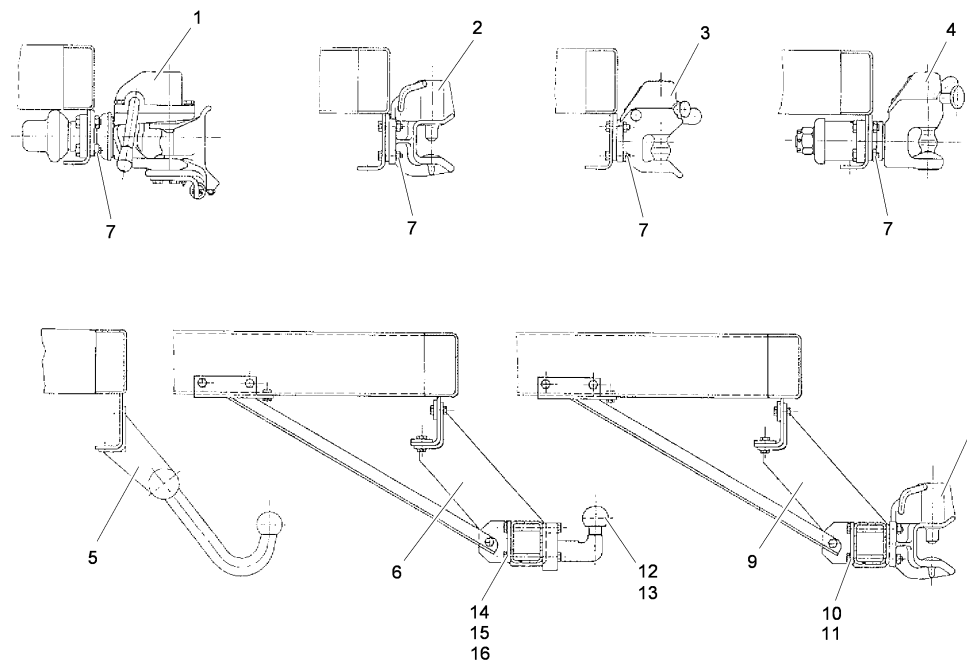
Unterfahrschutz / Bumper / Protection anti-encastrement



261006007.iso

Unterfahrschutz / Bumper / Protection anti-encastrement

Pos.	Best. Nr. PN Ref.No.	Stk. Qty. Qté.	U/V	Idx.	Bezeichnung	Einh eit	Description	Unit Designation	Unité	gültig ab valid from valide a partir	gültig bis valid until valide jusqu'e	Bemerkungen Remarks Remarques
1	✓ 233792.10	1	00	00	Seitenschutz, links	ST	Side protection L.H.	PC Side protection L.H.	PCE			
2	✓ 260041.10	1	00	00	Seitenschutz links lang	ST	Side protection L.H.	PC Side protection L.H.	PCE			
3	✓ 260042.10	1	00	00	Seitenschutz rechts lang	ST	Side protection R.H.	PC Side protection R.H.	PCE			
6	260045.10	1	00	00	Seitenschutz links lang, \nersetzt durch 251870.10	ST	Side protection L.H.	PC Side protection L.H.	PCE		25.08. 2008	
6	✓ 251870.10	1	00	01	Tankträger, links, Elektrokipper	ST	Tank support L.H.	PC Tank support L.H.	PCE	26.08. 2008		
8	✓ 0422559	4	00	00	Sechskantschraube	ST	hexagon screw	PC vis six pans	PCE			
8	0422563	4	00	01	Sechskantschraube, \nersetzt durch 0422715!	ST	hexagon screw	PC vis six pans	PCE			
9	✓ 0431132	4	00	00	Sechskantmutter	ST	hexagon nut	PC écrou 6 pans	PCE			
10	✓ 0202120	2	00	00	Vierkantstopfen	ST	Plug	PC Plug	PCE			
11	✓ 260047.10	2	00	00	Tankträgerbefestigu ng	ST	Tank support mounting	PC Tank support mounting	PCE			



261006008.iso

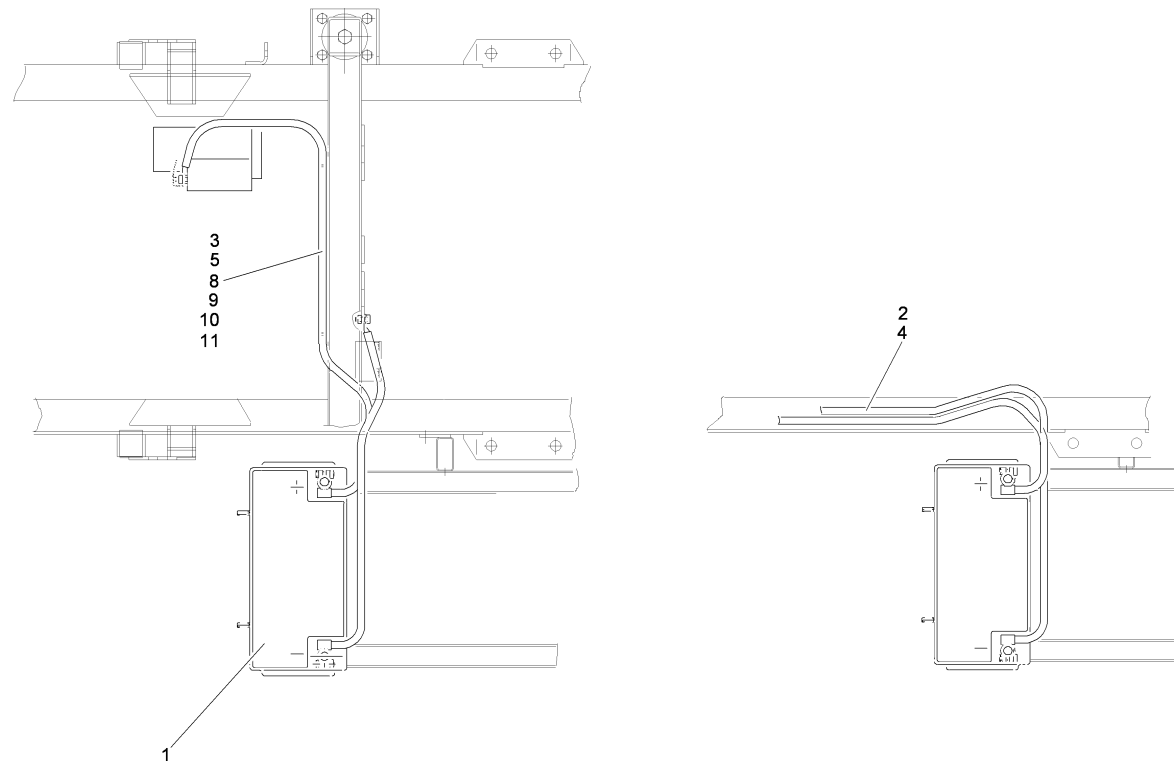
Anhängerkupplung / Trailer drawbar / Attelage remorque

Pos.	Best. Nr. PN Ref.No.	Stk. Qty. Qté.	U/V Idx.	Bezeichnung	Einh eit	Description	Unit Designation	Unité	gültig ab valid from valide a partir	gültig bis valid until valide jusqu'e	Bemerkungen Remarks Remarques
1	0200010	1	00 00	Anhängekupplung, \nals ET entfallen!	ST	trailer coupling	PC chape d'attelage	PCE			gefedert, Typ 256 G 113
2	✓ 0200012	1	00 00	Anhängekupplung	ST	trailer coupling	PC chape d'attelage	PCE			ungefedert, Typ 243 B 1100
3	✓ 0200013	1	00 00	Anhängekupplung	ST	trailer coupling	PC chape d'attelage	PCE			ungefedert
4	✓ 0200014	1	00 00	Anhängekupplung, gefedert	ST	trailer coupling	PC chape d'attelage	PCE			gefedert
5	✓ 0211065	1	00 00	Kupplungskugel mit Halter	ST	Coupling ball	PC Coupling ball	PCE			Anhängelast 1000 Kg
6	0200016	1	00 00	Anhängebock mit Kugel,\nals ET entfallen!	ST	towing bracket	PC support d'attelage avec boule	PCE		23.10. 2014	
7	✓ 0422620	4	00 00	Sechskantschraube	ST	hexagon screw	PC vis six pans	PCE			
9	✓ 0200019	1	01 00	Anhängebock Westfalia	ST	towing bracket	PC support d'attelage WESTFALIA	PCE			
9	✓ 0200009	1	00 01	Anhängebock ohne Kugel	ST	towing bracket	PC support d'attelage sans boule	PCE			bis 2400 Kg
10	✓ 0420543	4	00 01	Sechskantschraube	ST	hexagon screw	PC vis six pans	PCE			
11	✓ 0431392	4	00 00	Sechskantmutter	ST	hexagon nut	PC écrou 6 pans	PCE			
12	✓ 0200029	1	00 01	Kupplungskugel	ST	Coupling ball	PC Coupling ball	PCE	01.06. 1997		
13	✓ 0200030	1	00 00	Kupplungskugel	ST	Coupling ball	PC Coupling ball	PCE	01.06. 1997		für Reifen 325
14	✓ 4013572	4	00 00	Sechskantschraube	ST	hexagon screw	PC vis six pans	PCE			
15	✓ 0431179	4	00 01	Sechskantmutter	ST	hexagon nut	PC écrou 6 pans	PCE	01.08. 1997		
16	✓ 0461041	4	00 01	Scheibe	ST	Washer	PC Washer	PCE	01.08. 1997		

---

**Batterie-Anbau / Battery bracket / Batterie - montage**

---

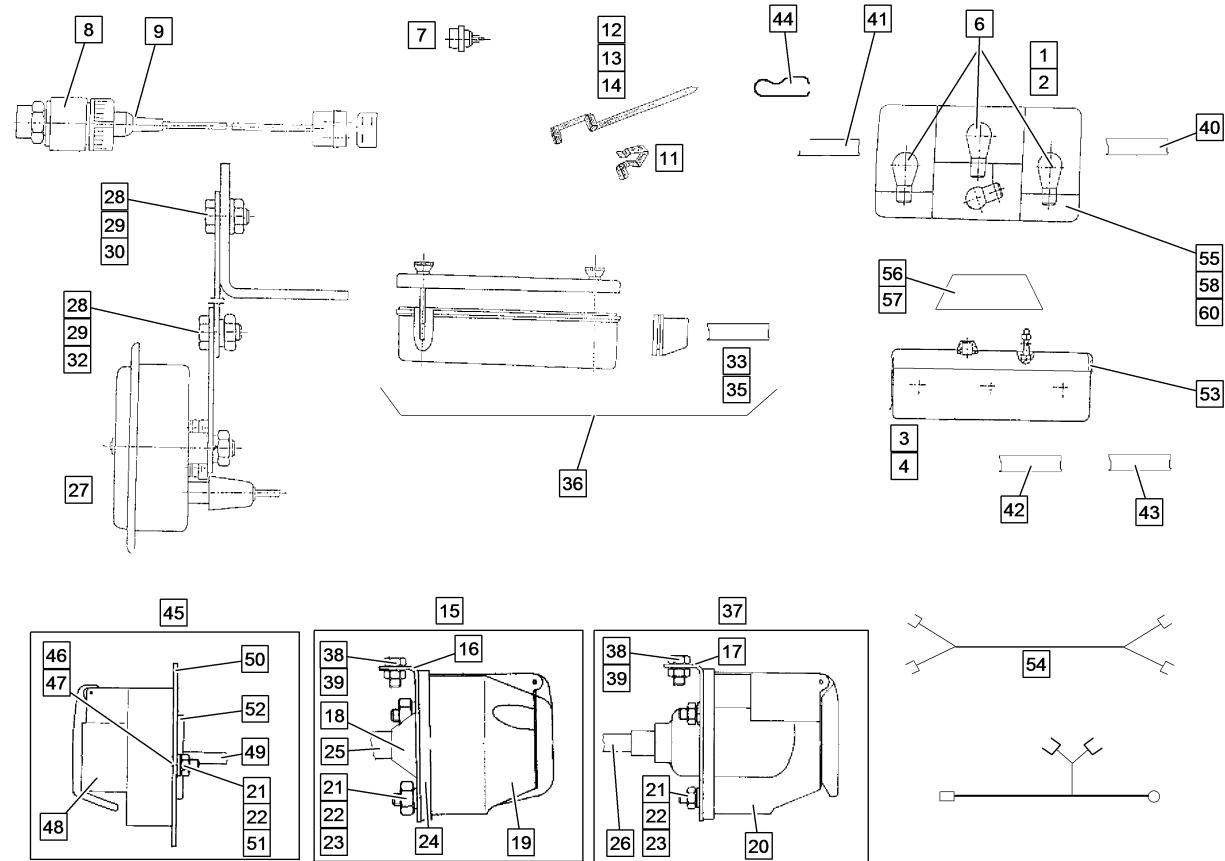


261006009.iso



**Batterie-Anbau / Battery bracket / Batterie - montage**

Pos.	Best. Nr. PN Ref.No.	Stk. Qty. Qté.	U/V Idx.	Bezeichnung	Einheit	Description	Unit Designation	Unité	gültig ab valid from valide a partir	gültig bis valid until valide jusqu'e	Bemerkungen Remarks Remarques
1	✓ 0822028	1	00 01	Batterie	ST	battery	PC batterie	PCE			
2	✓ 275054.00	1	00 00	Anlasserleitung	ST	starter cable	PC câble de démarreur	PCE			Doppelfahrerhaus (ohne Hydraulik)
3	✓ 268001.00	1	00 00	Anlasserleitung	ST	starter cable	PC câble de démarreur	PCE			ohne Hydraulik
4	268004.00	1	00 00	Anlasserleitung, \nals ET entfallen!	ST	starter cable	PC câble de démarreur	PCE		11.08. 2015	Doppelfahrerhaus (für Fahrzeuge ohne Hydraulik)
5	✓ 231857.00	1	00 00	Anlasserleitung	ST	starter cable	PC câble de démarreur	PCE			
8	✓ 0201709	2	00 00	Rohrschelle	ST	Pipe clamp	PC Collier de tube	PCE			
9	✓ 0411059	1	00 00	Blechschraube	ST	self-tapping screw	PC vis à tôle	PCE			
10	0431114	1	00 00	Sechskantmutter, \nersetzt durch 99006923005001!	ST	hexagon nut	PC écrou 6 pans	PCE		25.03. 2015	
10	✓ 99006923005001	1	00 01	Sechskantmutter	ST	Hexagon nut	PC Écrou à 6 pans	PCE	25.03. 2015		
11	✓ 0431391	4	00 00	Sechskantmutter	ST	hexagon nut	PC écrou 6 pans	PCE			

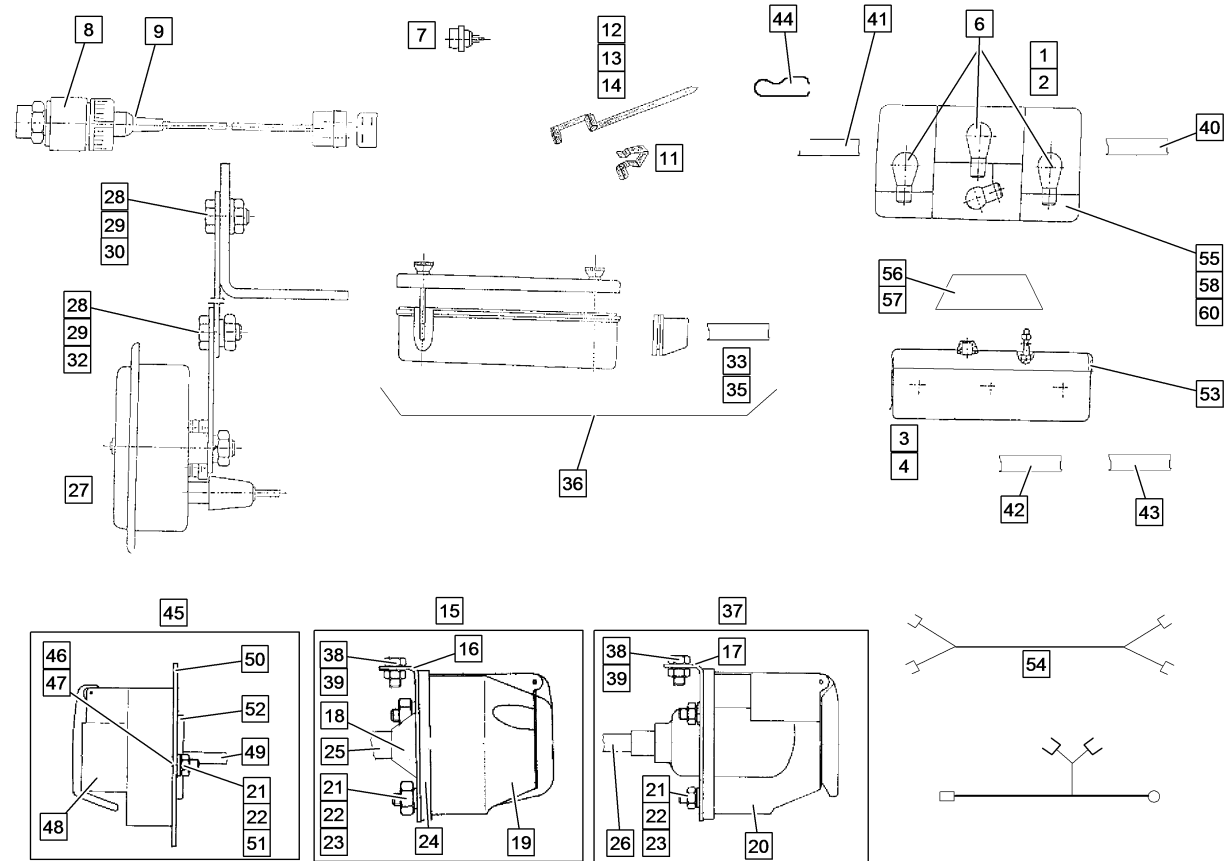


Elektrik / Electrical system / Equip. électrique

Pos.	Best. Nr. PN Ref.No.	Stk. Qty. Qté.	U/V Idx.	Bezeichnung	Einh eit	Description	Unit Designation	Unité	gültig ab valid from valide a partir	gültig bis valid until valide jusqu'e	Bemerkungen Remarks Remarques
1	✓ 0826058	1	0R 00	Leuchte links	ST	Lamp L.H.	PC Lamp L.H.	PCE			
1	✓ 0826217	1	00 00	Leuchte links	ST	Lamp L.H.	PC Lamp L.H.	PCE			
2	✓ 0826216	1	00 00	Leuchte rechts	ST	Lamp R.H.	PC Lamp R.H.	PCE			
3	✓ 4008572	1	00 00	Lichtaustrittscheibe links	ST	Light cover L.H.	PC Light cover L.H.	PCE			
4	✓ 4008573	1	00 00	Lichtaustrittscheibe rechts	ST	Light cover R.H.	PC Light cover R.H.	PCE			
6	✓ 0841009	6	00 00	Lampe	ST	Lamp	PC Lamp	PCE			
7	0826114	1	00 00	Temperaturgeber, ersetzt durch 4008536	ST	Temperature sensor	PC Capteur de temperature	PCE		25.01. 2012	
7	✓ 4008536	1	00 01	Temperaturgeber	ST	Temperature sensor	PC Capteur de temperature	PCE	26.01. 2012		
8	✓ 0826100	1	00 00	Hallgeber	ST	Hall sensor	PC Hall sensor	PCE		30.04. 2006	
9	✓ 0826135	1	00 01	Impulsgeberkabel Tacho	ST	Pulse generator cable	PC Câble d' émetteur	PCE	01.12. 1995	31.05. 2001	
9	✓ 0826134	1	00 02	Impulsgeberkabel Fahrtenschreiber	ST	Pulse generator cable	PC Câble d' émetteur	PCE	01.12. 1995	30.04. 2006	
9	✓ 0826137	1	00 03	Impulsgeberkabel für Tacho	ST	Pulse generator cable	PC Câble d' émetteur	PCE	01.06. 2001		
11	✓ 0201035	5	00 00	Kabelclip	ST	Cable clip	PC Serre-câble	PCE			
12	✓ 0201624	7	00 00	Kabelbinder, aufsteckbar	ST	Cable tie	PC Cable tie	PCE			
12	✓ 00009850006	7	01 00	Kabelbinder, aufsteckbar	ST	Cable tie	PC Cable tie	PCE			
13	✓ 0201620	11	00 00	Kabelbinder	ST	Cable tie	PC Cable tie	PCE			
14	✓ 0201622	6	00 00	Kabelbinder	ST	Cable tie	PC Cable tie	PCE			

Index: 261006010

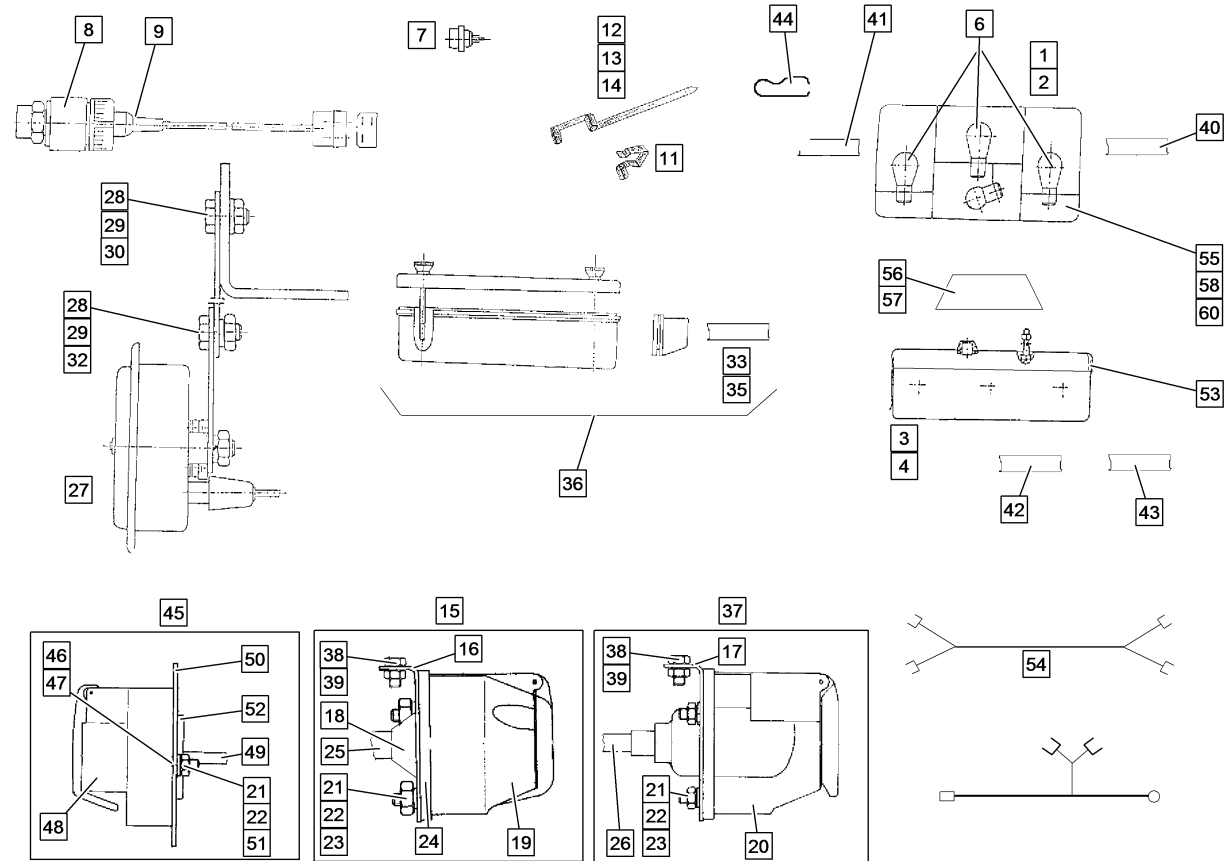
131



261006010.iso

Elektrik / Electrical system / Equip. électrique

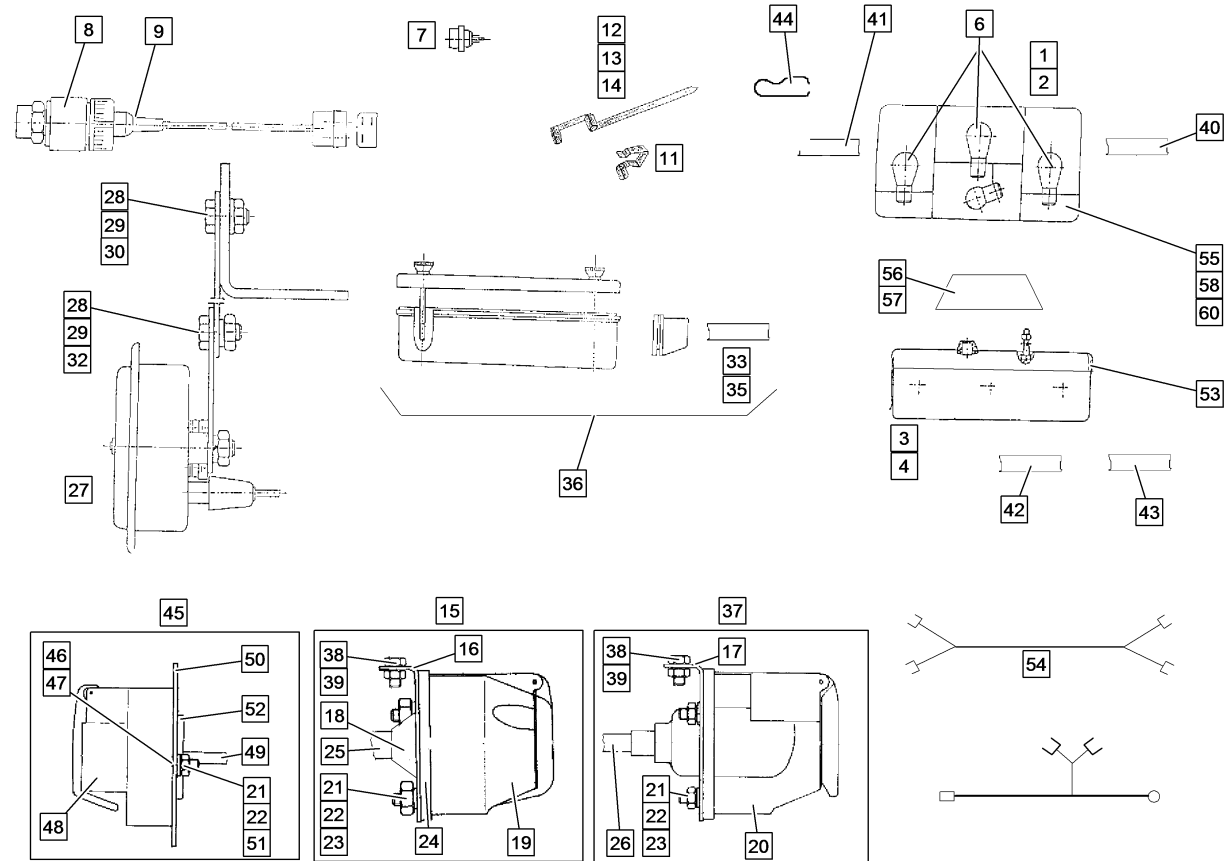
Pos.	Best. Nr. PN Ref.No.	Stk. Qty. Qté.	U/V	Idx.	Bezeichnung	Einheit	Description	Unit Designation	Unité	gültig ab valid from valide a partir	gültig bis valid until valide jusqu'e	Bemerkungen Remarks Remarques
15	✓ 251276.00	1	00	01	Steckdose, 7-polig	ST	Power socket	PC Power socket	PCE	26.07. 2007		
16	✓ 237611.40	1	00	00	Steckdosenblech	ST	Socket panel	PC Socket panel	PCE			
17	✓ 238899.40	1	00	00	Steckdosenblech	ST	Socket panel	PC Socket panel	PCE			
18	✓ 0850129	1	00	01	Kabeldurchführung	ST	Cable duct	PC Cable duct	PCE	01.06. 1995		
19	✓ 0882027	1	00	01	Steckdose	ST	Socket	PC Prise de courant	PCE	01.11. 1997		abschaltbar
20	✓ 0882026	1	00	01	Steckdose 13-polig mit Abschaltkontakt	ST	Socket	PC Prise de courant	PCE	01.11. 1997		abschaltbar
21	✓ 0461015	3	00	00	Scheibe	ST	Washer	PC Rondelle	PCE			
22	✓ 0431112	3	00	00	Sechskantmutter	ST	hexagon nut	PC écrou 6 pans	PCE			
23	✓ 0403013	3	00	00	Zylinderschraube	ST	Socket head screw	PC Vis cylindrique	PCE			
24	✓ 235730.00	1	00	00	Zwischenlage	ST	Intermediate layer	PC Intermediate layer	PCE			
25	251275.00	1	00	00	Leitungssatz Anhängersteckdose, \nersetzt durch 263114.00	ST	replaced by 263114.00	PC jeu de câbles pour prise de remorque	PCE		28.10. 1997	Pos. 25
26	✓ 263114.00	1	00	01	Leitungssatz Steckdose	ST	Wiring harness	PC Wiring harness	PCE	01.11. 1997		
27	✓ 0826033	1	00	00	Horn	ST	Horn	PC Horn	PCE			
28	✓ 0461031	5	00	00	Scheibe	ST	Washer	PC Washer	PCE			
29	✓ 0431132	5	00	00	Sechskantmutter	ST	hexagon nut	PC écrou 6 pans	PCE			
30	✓ 0422553	3	00	00	Sechskantschraube	ST	hexagon screw	PC vis six pans	PCE			
32	✓ 0422556	1	0R	00	Sechskantschraube	ST	hexagon screw	PC vis six pans	PCE			



261006010.iso

Elektrik / Electrical system / Equip. électrique

Pos.	Best. Nr. PN Ref.No.	Stk. Qty. Qté.	U/V Idx.	Bezeichnung	Einh eit	Description	Unit Designation	Unité	gültig ab valid from valide a partir	gültig bis valid until valide jusqu'e	Bemerkungen Remarks Remarques
33	✓ 263001.00	1	00 00	Leitungssatz 1	ST	Wiring harness	PC Wiring harness	PCE		30.09. 1996	
33	✓ 263105.01	1	00 02	Leitungssatz 1 Fahrgestell	ST	Wiring harness	PC Wiring harness	PCE	01.10. 1996		
35	✓ 263002.00	1	00 00	Leitungssatz 1 lang	ST	Wiring harness	PC Wiring harness	PCE		31.05. 1998	
36	✓ 0826147	1	00 01	Verteilerdose	ST	Distribution box	PC Distribution box	PCE			
37	✓ 234463.00	1	00 00	Steckdose 13-polig	ST	Power socket	PC Power socket	PCE			
38	✓ 0431133	2	00 00	Sechskantmutter	ST	hexagon nut	PC écrou 6 pans	PCE			
39	✓ 0422535	2	00 00	Sechskantschraube	ST	hexagon screw	PC vis six pans	PCE			
40	✓ 234804.00	1	00 00	Leitungssatz Heckleuchte links	ST	Wiring harness	PC Wiring harness	PCE			Verteilerdose Heckleuchte links
41	✓ 234806.00	1	00 00	Leitungssatz Heckleuchte rechts	ST	Wiring harness	PC Wiring harness	PCE			Verteilerdose Heckleuchte rechts
42	✓ 231889.00	1	00 00	Leitungssatz Unterfahrerschutz links	ST	Wiring harness	PC Wiring harness	PCE			
43	✓ 231890.00	1	00 00	Leitungssatz Unterfahrerschutz rechts	ST	Wiring harness	PC Wiring harness	PCE			
44	✓ 0201031	4	00 01	Leitungshalter	ST	Line bracket	PC Line bracket	PCE			
45	✓ 234466.00	1	00 00	Steckdose 3-polig vorn	ST	Socket	PC Prise de courant	PCE			
46	0422503	2	00 00	Sechskantschraube, \nersetzt durch 0422538!	ST	hexagon screw	PC vis six pans	PCE		27.07. 2011	
46	✓ 0422538	2	00 01	Sechskantschraube	ST	hexagon screw	PC vis six pans	PCE	28.07. 2011		
47	✓ 0461021	2	00 00	Scheibe	ST	Washer	PC Rondelle	PCE			



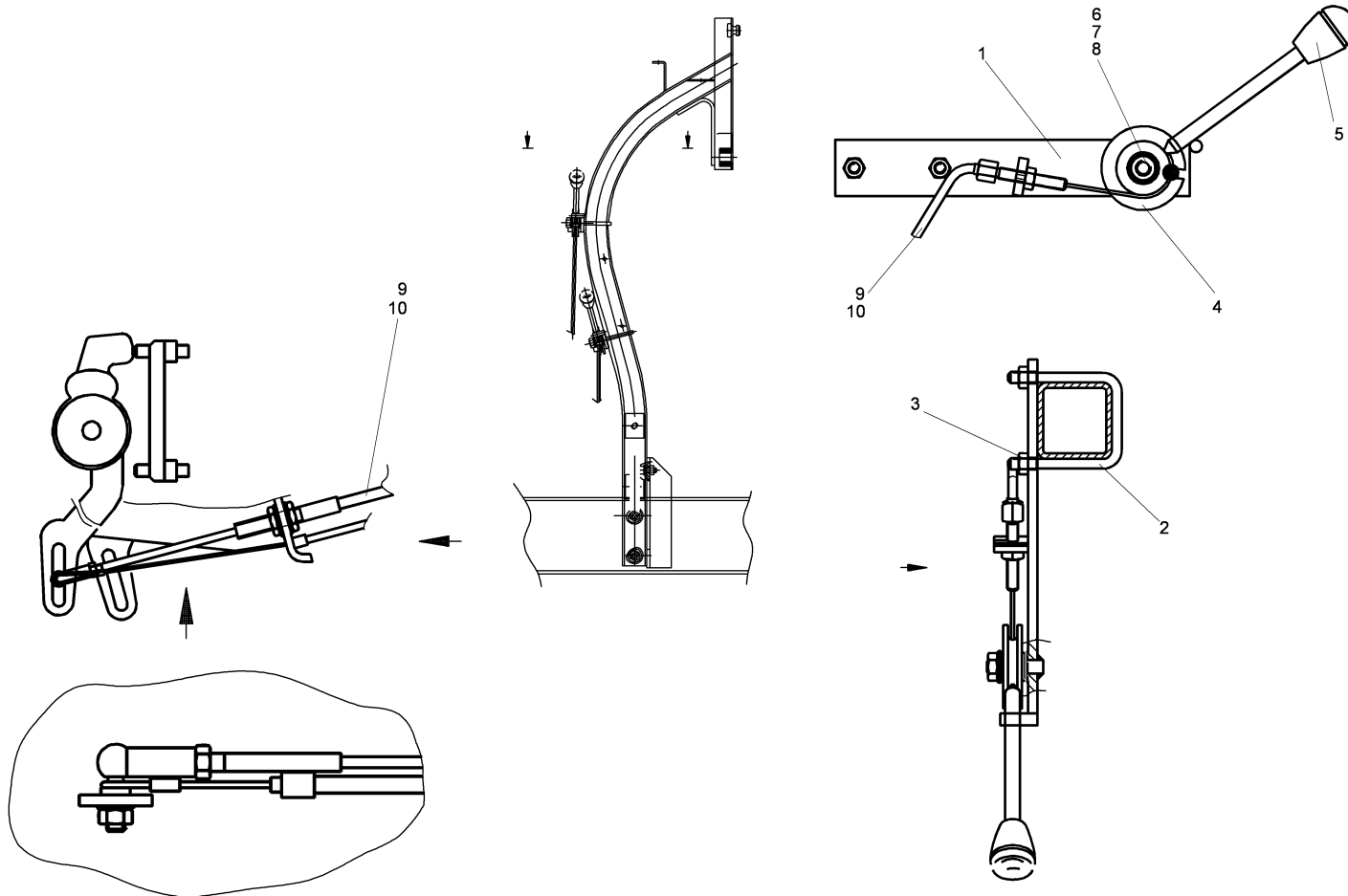
261006010.iso



Elektrik / Electrical system / Equip. électrique

Pos.	Best. Nr. PN Ref.No.	Stk. Qty. Qté.	U/V Idx.	Bezeichnung	Einh eit	Description	Unit Designation	Unité	gültig ab valid from valide a partir	gültig bis valid until valide jusqu'e	Bemerkungen Remarks Remarques
48	✓ 0882019	1	00 00	Steckdose 3-polig	ST	Socket	PC	Prise de courant	PCE		
49	✓ 03004120060	1	00 01	Leitungssatz Frontsteckdose	ST	Wiring harness	PC	Wiring harness	PCE	01.12. 2003	
50	✓ 238900.10	1	00 01	Abdeckblech Steckdose vorn	ST	cover plate	PC	tôle de protection, prise AV	PCE		
51	✓ 0403052	1	00 00	Zylinderschraube	ST	Socket head screw	PC	Vis cylindrique	PCE		
52	✓ 0850121	1	00 01	Kabeltülle	ST	Cable support sleeve	PC	Passe fil	PCE	01.12. 1999	
53	✓ 0826020	1	00 01	Abdichtung Heckleuchte Leitungssatz	ST	packing	PC	garniture, feux AR	PCE	01.05. 1998	
54	✓ 263078.00	1	00 00	Kennzeichenbeleuch tung	ST	Wiring harness	PC	Wiring harness	PCE	01.04. 1996	für Aufbautenwechselsystem
55	✓ 0826220	1	00 00	Leuchte links	ST	Lamp L.H.	PC	Lamp L.H.	PCE	01.04. 1996	ohne Kennzeichenbeleuchtung
56	✓ 0826221	1	00 00	Kennzeichenleuchte	ST	Numberplate lighting	PC	Numberplate lighting	PCE	01.04. 1996	
57	✓ 0422507	2	00 00	Sechskantschraube	ST	hexagon screw	PC	vis six pans	PCE	01.04. 1996	
58	✓ 0422537	2	00 01	Sechskantschraube	ST	hexagon screw	PC	vis six pans	PCE	01.09. 1998	
60	✓ 4008575	1	00 00	Lichtaustritts-scheibe, links	ST	Light cover L.H.	PC	Light cover L.H.	PCE		

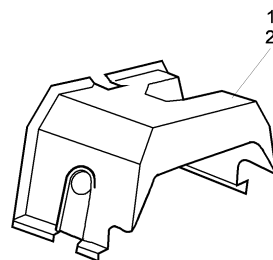
Handgas (Aufbauten) / Hand throttle (bodies) / Manette d'accélérateur (carrosserie)



261006011.iso

Handgas (Aufbauten) / Hand throttle (bodies) / Manette d'accélérateur (carrosserie)

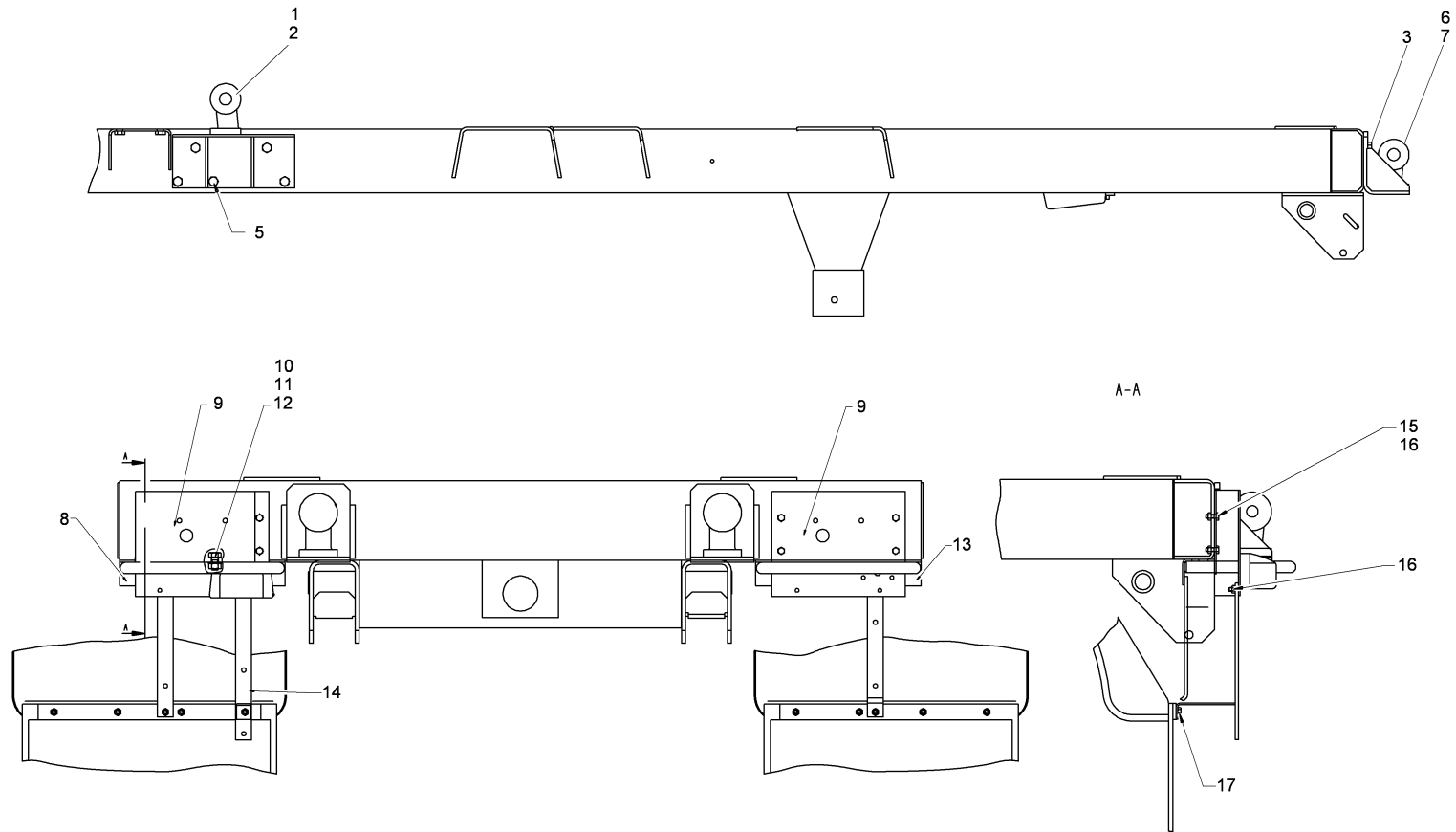
Pos.	Best. Nr. PN Ref.No.	Stk. Qty. Qté.	U/V	Idx.	Bezeichnung	Ein- heit	Description	Unit Designation	Unité	gültig ab valid from valide a partir	gültig bis valid until valide jusqu'e	Bemerkungen Remarks Remarques
1	✓ 251421.80	1	00	00	Befestigungsplatte Handgas	ST	mounting plate	PC plaque fixation manette d'accélération	PCE			
2	✓ 255089.80	1	00	00	Bügel	ST	bracket	PC étrier	PCE			
3	✓ 0431133	2	00	00	Sechskantmutter	ST	hexagon nut	PC écrou 6 pans	PCE			
4	✓ 250476.40	1	00	00	Rolle	ST	roller	PC rouleau	PCE			
5	✓ 0205905	1	00	00	Kugelgriff	ST	Ball handle	PC Ball handle	PCE			
6	✓ 0467011	2	00	00	Federscheibe	ST	Spring washer	PC Rondelle de ressort	PCE			
7	✓ 0461031	2	00	00	Scheibe	ST	Washer	PC Washer	PCE			
8	✓ 0431391	1	00	00	Sechskantmutter	ST	hexagon nut	PC écrou 6 pans	PCE			
9	✓ 251411.10	1	00	00	Seilzug Handgas	ST	Cable pull	PC Câble de traction	PCE			
10	✓ 261009.00	1	01	00	Seilzug Handgas	ST	Cable pull	PC Câble de traction	PCE			Doppelfahrerhaus
10	✓ 251420.00	1	00	00	Seilzug-Handgas	ST	Cable pull	PC Câble de traction	PCE			Doppelfahrerhaus



261006012.iso

Geräuschdämmung / Sound insulation / Isolation acoustique

Pos.	Best. Nr. PN Ref.No.	Stk. Qty. Qté.	U/V Idx.	Bezeichnung	Einheit	Description	Unit Designation	Unité	gültig ab valid from valide a partir	gültig bis valid until valide jusqu'e	Bemerkungen Remarks Remarques
1	✓ 267040.00	1	00 00	Halbkapsel	ST	Half capsule	PC Half capsule	PCE			
2	261216.00	1	00 00	Halbkapsel, \nals ET entfallen!	ST	Half capsule	PC Half capsule	PCE		24.06. 2015	Abgasanlage nach oben



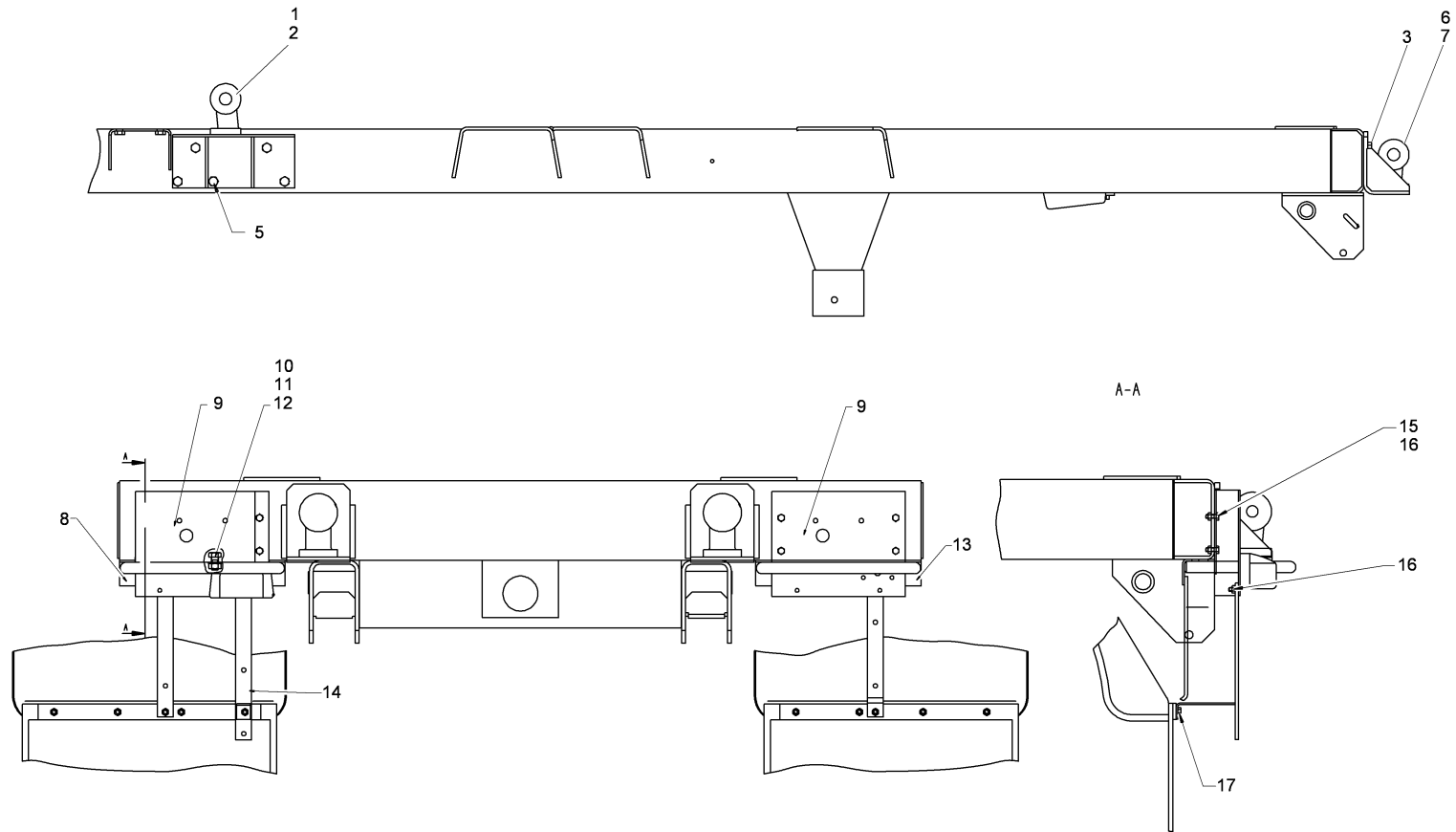
261006013.iso

**Aufbautenwechselsystem / Body changeover system / Système caisse mobiles**

Pos.	Best. Nr. PN Ref.No.	Stk. Qty. Qté.	U/V	Idx.	Bezeichnung	Einh eit	Description	Unit Designation	Unité	gültig ab valid from valide a partir	gültig bis valid until valide jusqu'e	Bemerkungen Remarks Remarques
1	✓ 251715.80	1	00	00	Kugelbock vorn links	ST	Ball block L.H.	PC Ball block L.H.	PCE			ohne Kugel!
2	251716.80	1	00	00	Kugelbock, vorn, rechts,\nals ET entfallen!	ST	Ball block R.H.	PC Ball block R.H.	PCE		10.07. 2015	ohne Kugel!
2	✓ 0201260	1	01	00	Kugel	ST	Ball	PC Boule	PCE			
3	✓ 251717.80	2	00	00	Kugelbock, hinten	ST	Ball block	PC Ball block	PCE			Aufbautenwechselsystem
5	✓ 0431392	10	00	00	Sechskantmutter	ST	hexagon nut	PC écrou 6 pans	PCE			
6	✓ 0422398	8	00	00	Sechskantschraube	ST	hexagon screw	PC vis six pans	PCE			
7	✓ 0431393	8	00	00	Sechskantmutter	ST	hexagon nut	PC écrou 6 pans	PCE			
8	✓ 251712.10	1	00	00	Bügel links	ST	bracket	PC étrier, gauche	PCE		28.08. 1997	
9	✓ 251711.10	2	00	00	Leuchenträger	ST	Lamp holder	PC Support de lumière	PCE		31.08. 1997	
9	✓ 251711.11	2	00	01	Leuchenträger	ST	Lamp holder	PC Support de lumière	PCE	01.09. 1997		
10	✓ 0422608	4	00	00	Sechskantschraube	ST	hexagon screw	PC vis six pans	PCE		28.08. 1997	
11	✓ 0461041	4	00	00	Scheibe	ST	Washer	PC Washer	PCE		28.08. 1997	
12	✓ 0431174	4	00	00	Sechskantmutter	ST	hexagon nut	PC écrou 6 pans	PCE		28.08. 1997	
13	✓ 251713.10	1	00	00	Bügel rechts	ST	bracket	PC étrier, droite	PCE		28.08. 1997	
14	✓ 251714.10	1	00	00	Kennzeichenhalter	ST	Numberplate bracket	PC Support pour plaque caractéristique de voiture	PCE			
15	✓ 0422535	8	00	00	Sechskantschraube	ST	hexagon screw	PC vis six pans	PCE			
16	✓ 0431133	8	00	00	Sechskantmutter	ST	hexagon nut	PC écrou 6 pans	PCE			

Index: 261006013

143

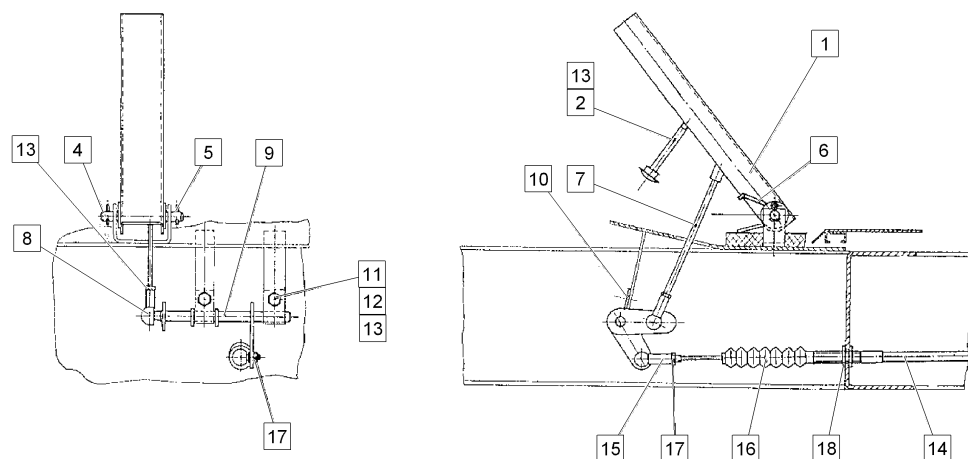


261006013.iso



Aufbautenwechselsystem / Body changeover system / Système caisse mobiles

Pos.	Best. Nr. PN Ref.No.	Stk. Qty. Qté.	U/V Idx.	Bezeichnung	Einh eit	Description	Unit Designation	Unité	gültig ab valid from valide a partir	gültig bis valid until valide jusqu'e	Bemerkungen Remarks Remarques
17	✓ 0632041	1	00 00	Schraubensicherun gskleber	STC	Threadlock high strength	PCD High strength threadlock	STC			



261006015.iso

Fahrregler / Drive controller / Régulateur de vitesse

Pos.	Best. Nr. PN Ref.No.	Stk. Qty. Qté.	U/V Idx.	Bezeichnung	Einheit	Description	Unit Designation	Unité	gültig ab valid from valide a partir	gültig bis valid until valide jusqu'e	Bemerkungen Remarks Remarques
1	✓ 232627.10	1	00 00	Fahrfußhebel	ST	Accelerator pedal	PC Accélérateur	PCE			
2	✓ 0407039	1	00 00	Flachrundschraube	ST	Round head screw	PC Vis à tête fraisée	PCE			
4	✓ 0490001	1	00 00	Bolzen	ST	bolt	PC boulon	PCE			
5	✓ 0485017	2	00 00	Splint	ST	Split pin	PC Goupille fendue	PCE			
6	✓ 239027.40	1	00 00	Drehfeder	ST	torsion spring	PC barre de torsion	PCE			
7	✓ 237947.40	1	00 00	Gewindestab	ST	Threaded rod	PC Threaded rod	PCE			
8	✓ 0201014	2	00 01	Kugelpfanne	ST	Ball seat	PC Ball seat	PCE			
9	✓ 232989.40	1	00 00	Welle	ST	Shaft	PC Shaft	PCE			
9	✓ 233499.40	1	0R 00	Welle Rechtslenker	ST	Shaft	PC Shaft	PCE			
10	230297.80	1	00 00	Lagerwinkel, nals ET entfallen!	ST	Bearing bracket	PC Bearing bracket	PCE		16.12. 2010	
11	✓ 0422532	2	00 00	Sechskantschraube	ST	hexagon screw	PC vis six pans	PCE			
12	✓ 0461021	2	00 00	Scheibe	ST	Washer	PC Rondelle	PCE			
13	✓ 0431133	4	00 00	Sechskantmutter	ST	hexagon nut	PC écrou 6 pans	PCE			
14	✓ 0201829	1	00 00	Betätigungszug Fahrregler	ST	bowden cable	PC commande d'accélérateur	PCE			
15	✓ 4010237	1	00 00	Winkelgelenk	ST	Angle joint	PC Joint angulaire	PCE			
16	✓ 4010238	1	00 00	Manschette	ST	Sleeve	PC Coupelle	PCE			
17	✓ 0431112	2	00 01	Sechskantmutter	ST	hexagon nut	PC écrou 6 pans	PCE			
18	✓ 4010240	1	00 00	Sechskantmutter	ST	hexagon nut	PC écrou 6 pans	PCE			

---

**Hydraulik / Hydraulic system / Hydraulique**

---

<b>Baugruppe Mounting group Groupe d'montage</b>	<b>Benennung</b>	<b>Description</b>	<b>Designation</b>	<b>Seite Page</b>
261007000	Teleskopzylinder (bis 06.2000)	Telescopic cylinder (to 06.2000)	Vérin télescopique (jusqu'à 06.2000)	151
261007001	Tankanbau, Batterieabdeckung, Seitenschutz	Tank attachment, cover attachment & side (261007001)	Montage réservoir, montage cache et prot	156
261007002	Zahnradpumpe (5 cm <sup>3</sup> ) - 01-1	Gear pump (5 cm <sup>3</sup> ) - 01-1	Pompe à engrenages (5 cm <sup>3</sup> ) - 01-1	160
261007003	Anschluß Zahnradpumpe - 01-1	Connection gear pump - 01-1	Raccord pompe à engrenages - 01-1	162
261007004	Steuerblock - 01-1	Control block - 01-1	Bloc de commande - 01-1	164
261007005	Arbeitszylinder - 01-1/02-1 (ab 07.2000)	Hydraulic cylinder - 01-1/02-1 (from 07.	Vérin de travail - 01-1/02-1 (à partir d	168
261007006	Ölfilter - 01-1/02	Oil filter - 01-1/02	Filtre à huile - 01-1/02	174
261007007	Zahnradpumpe (16 cm <sup>3</sup> ) - 02	Gear pump (16 cm <sup>3</sup> ) - 02	Pompe à engrenages (16 cm <sup>3</sup> ) - 02	178
261007008	Anschluß Zahnradpumpe - 02	Connection gear pump - 02	Raccord pompe à engrenages - 02	180
261007009	Steuerblock - 02	Control block - 02	Bloc de commande - 02	182
261007010	Anschlußleitungen Aufbau - 02/02-1/06	Connection lines superstructure - 02/02-	Câbles de raccordement carrosserie - 02/	186
261007011	Anschluß Zahnradpumpe - 02-1	Connection gear pump - 02-1	Raccord pompe à engrenages - 02-1	188
261007012	Steuerblock - 02-1	Control block - 02-1	Bloc de commande - 02-1	190
261007013	Axialkolbenpumpe mit Anschlußleitungen -	Axial piston pump with connector lines	Pompe à pistons axiaux avec câbles de ra	194
261007014	Hydraulikölbehälter -Anbau und -Entlüftung	Hydraulic oil tank attachment and vent -	Réservoir d'huile hydraulique - montage	198

---

**Hydraulik / Hydraulic system / Hydraulique**

---

<b>Baugruppe Mounting group Groupe d'montage</b>	<b>Benennung</b>	<b>Description</b>	<b>Designation</b>	<b>Seite Page</b>
261007015	Steuerblock - 06	Control block - 06	Bloc de commande - 06	200
261007016	Anschluß Steuerblock - 06	Connection control block - 06	Raccord bloc de commande - 06	204
261007017	Zentrale Rücklaufleitung - 06	Central return line - 06	Conduite de retour centrale - 06	212
261007018	Ölkühler - 06	Oil cooler - 06	Refroidisseur d'huile - 06	214
261007019	Ölfilter - 06	Oil filter - 06	Filtre à huile - 06	216
261007020	Arbeitszylinder, Verbraucherleitung - 06	Hydraulic cylinder, consumer line - 06	Vérin de travail, conduite de sortie - 0	218
261007021	Elektrik, Sonstiges - 01(-1)/02(-1)/06(-	Electrical system, misc. - 01(-1)/02(-1)	Equip. électrique, autres - 01(-1)/02(-1	220
261007023	Axialkolbenpumpe mit Anschlußleitungen -	Axial piston pump with connector lines	Pompe à pistons axiaux avec câbles de ra	224
261007024	Hydraulikölbehälter -Anbau und -Entlüftung	Hydraulic oil tank attachment and vent -	Réservoir d'huile hydraulique - montage	228
261007025	Steuerblock - 07	Control block - 07	Bloc de commande - 07	230
261007026	Anschluß Steuerblock - 07	Connection control block - 07	Raccord bloc de commande - 07	236
261007027	Zentrale Rücklaufleitung - 07	Central return line - 07	Conduite de retour centrale - 07	244
261007028	Ölkühler - 07	Oil cooler - 07	Refroidisseur d'huile - 07	246
261007029	Ölfilter - 07	Oil filter - 07	Filtre à huile - 07	248
261007030	Arbeitszylinder, Verbraucherleitung - 07	Hydraulic cylinder, consumer line - 07-1	Vérin de travail, conduite de sortie - 0	250

---

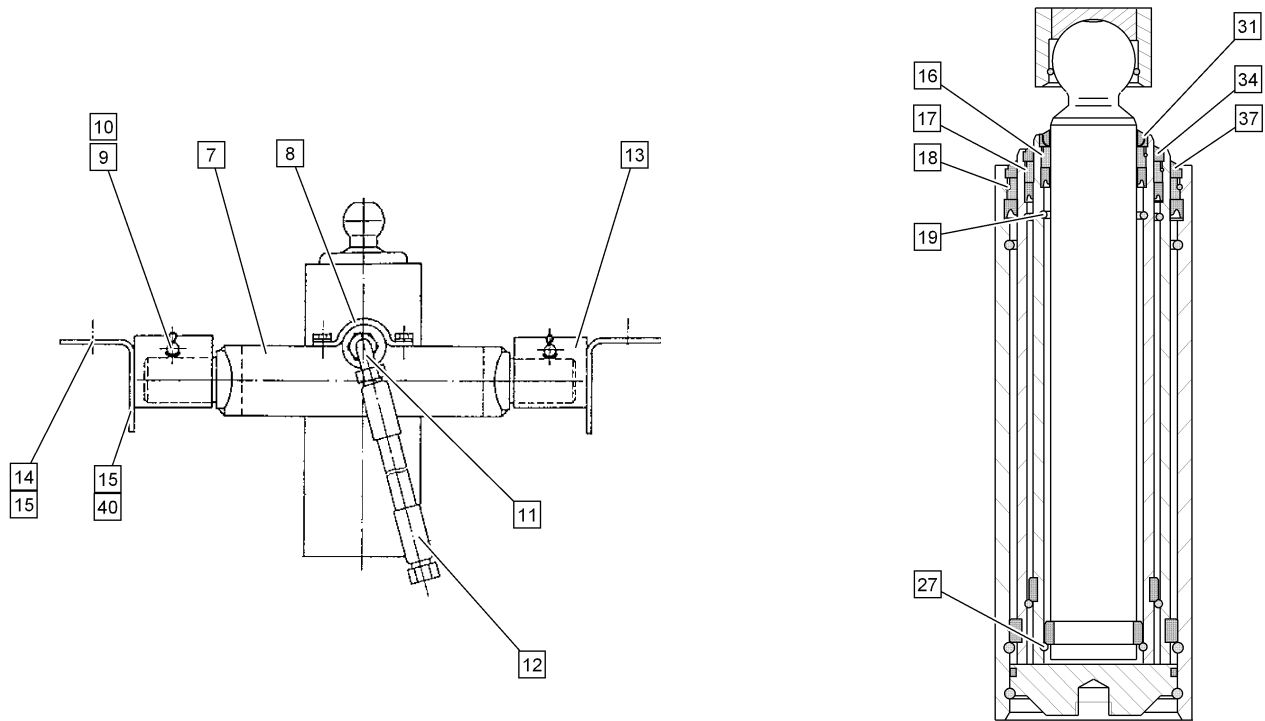
**Hydraulik / Hydraulic system / Hydraulique**

---

<b>Baugruppe Mounting group Groupe d'montage</b>	<b>Benennung</b>	<b>Description</b>	<b>Designation</b>	<b>Seite Page</b>
261007031	Elektrik, Sonstiges - 07	Electrical system, misc. - 07	Equip. électrique, autres - 07	252
261007032	Versorgungsleitungen für Anhänger/Streugerät	Supply lines for trailer/spreader	Câbles d'alimentation p. remorque/pour a	256
261007033	Leckölleitung Vorbaugerät - 07/-1/-4/-5/	Leakage oil pre-attachement - 07/-1/-4/-5	Conduite de fuites outil porté - 07/-1/-	262
261007034	Leckölleitung Aufbaugerät - 07/-1/-4/-5/	Leakage oil line attachment - 07/-1/-4/-	Conduite de fuites outil porté - 07/-1/-	266
261007035	Zusätzliche Schwenkfunktion für Vorbaugerät	Auxiliary swivel function for front atta	Fonction pivotante supplémentaire pour o	268
261007036	Versorgungsleitungen für Kipper, lang (M	Supply lines for tipper, long (MA11) - 0	Câbles d'alimentation p. benne basculant	272
261007037	Wechselnutzung für Aufbauten mit MA11 -	Conversion for bodies with MA11 - 07-7	Utilisation alternée pour caisses avec M	274



Teleskopzylinder (bis 06.2000) / Telescopic cylinder (to 06.2000) / Vérin télescopique (jusqu'à 06.2000)



261007000.iso



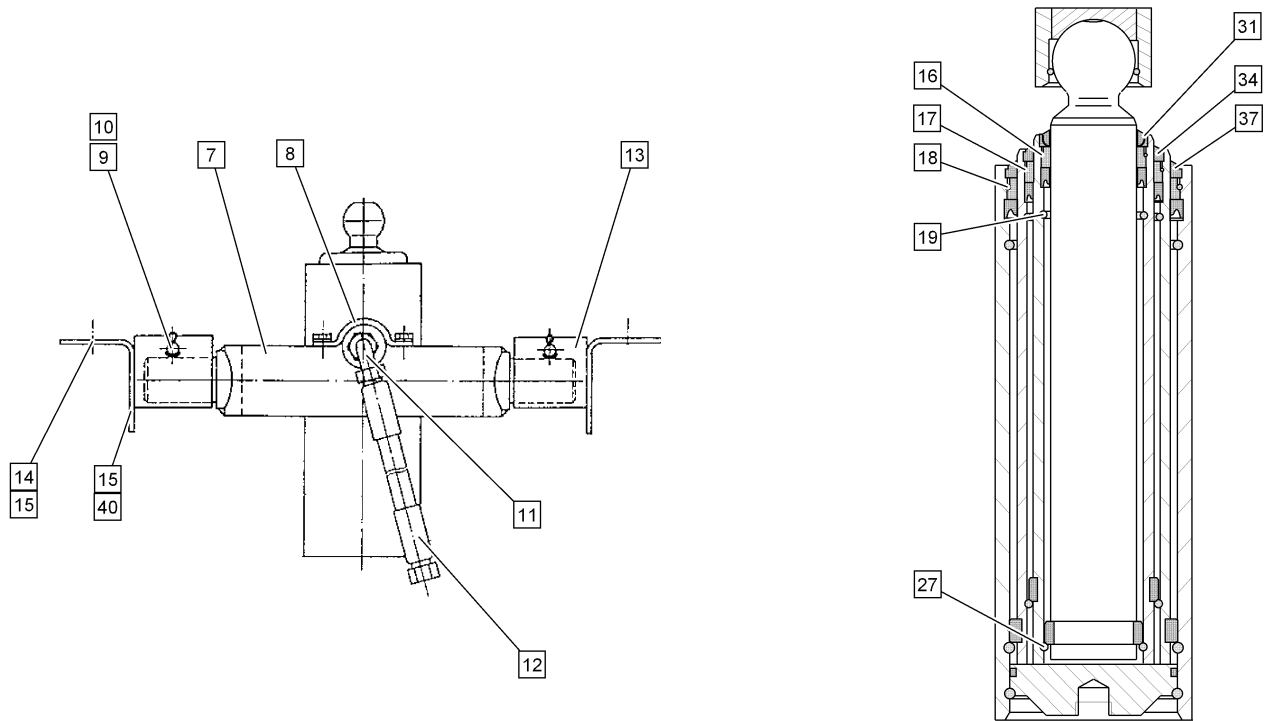
Teleskopzylinder (bis 06.2000) / Telescopic cylinder (to 06.2000) / Vérin télescopique (jusqu'à 06.2000)

Pos.	Best. Nr. PN Ref.No.	Stk. Qty. Qté.	U/V Idx.	Bezeichnung	Einh eit	Description	Unit Designation	Unité	gültig ab valid from valide a partir	gültig bis valid until valide jusqu'e	Bemerkungen Remarks Remarques
7	✓ 4013580	1	00 00	Kardanring (3-stufig)	ST	Cardan ring	PC Cardan ring	PCE	01.07. 1995	01.06. 2000	
8	✓ 4013581	1	00 00	Halteklotz	ST	Chock	PC Chock	PCE	01.07. 1995	01.06. 2000	
9	✓ 0490074	2	00 00	Bolzen	ST	bolt	PC boulon	PCE	01.07. 1995	01.06. 2000	
10	✓ 0485051	4	00 00	Splint	ST	Split pin	PC Goupille fendue	PCE	01.07. 1995	30.06. 2000	
11	✓ 0201899	1	00 00	Schwenkverschraubung	ST	Screwing	PC Fermeture	PCE	01.07. 1995	01.06. 2000	
12	✓ 0225372	1	00 00	Schlauchleitung	ST	Hose line	PC Ligne de tuyaus	PCE	01.07. 1995	01.06. 2000	
13	✓ 250169.12	2	00 00	Zapfenlager	ST	Pivot bearing	PC Pivot bearing	PCE	01.07. 1995	01.06. 2000	
14	✓ 0422796	5	00 01	Sperrzahnschraube	ST	Tooth-lock screw	PC Tooth-lock screw	PCE	01.04. 2007		
15	✓ 0431127	6	00 01	Sperrzahnmutter	ST	Tooth-lock nut	PC Tooth-lock nut	PCE	01.04. 2007		
16	4013582	1	00 00	Sprengring,\nals ET entfallen!	ST	Circlip	PC Circlip	PCE	01.07. 1995	01.06. 2000	
17	4013583	1	00 00	Sprengring,\nals ET entfallen!	ST	Circlip	PC Circlip	PCE	01.07. 1995	01.06. 2000	
18	4013584	1	00 00	Sprengring,\nals ET entfallen!	ST	Circlip	PC Circlip	PCE	01.07. 1995	01.06. 2000	
19	4013585	1	00 00	Sprengring für Bohrung,\nals ET entfallen!	ST	Circlip	PC Circlip	PCE	01.07. 1995	01.06. 2000	
27	4013593	1	00 00	Sprengring,\nals ET entfallen!	ST	Circlip	PC Circlip	PCE	01.07. 1995	01.06. 2000	
31	4013596	1	00 00	Abstreifer,\nals ET entfallen!	ST	scrapper	PC racleur	PCE	01.07. 1995	01.06. 2000	

Index: 261007000

153

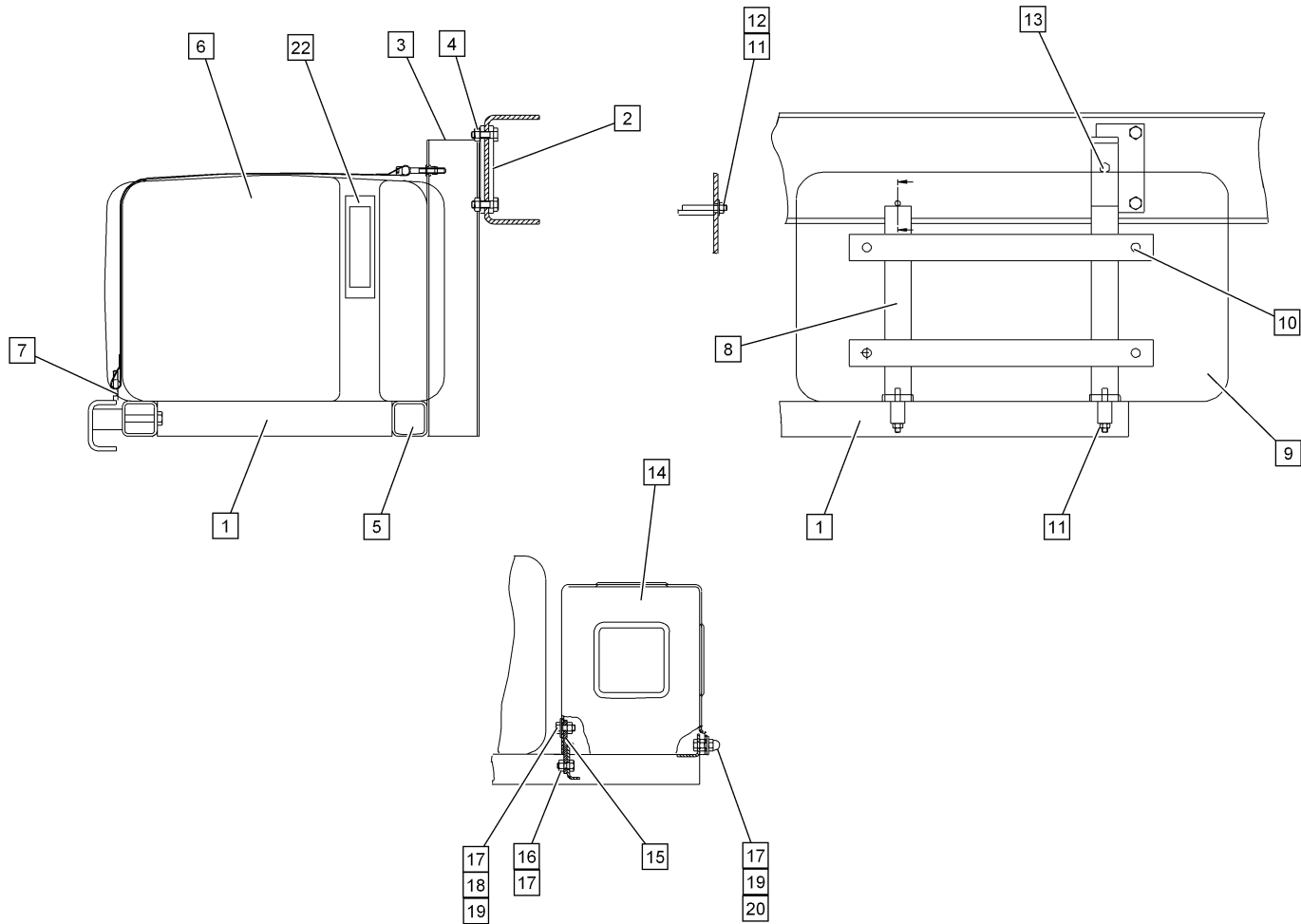
Teleskopzylinder (bis 06.2000) / Telescopic cylinder (to 06.2000) / Vérin télescopique (jusqu'à 06.2000)



261007000.iso

Teleskopzylinder (bis 06.2000) / Telescopic cylinder (to 06.2000) / Vérin télescopique (jusqu'à 06.2000)

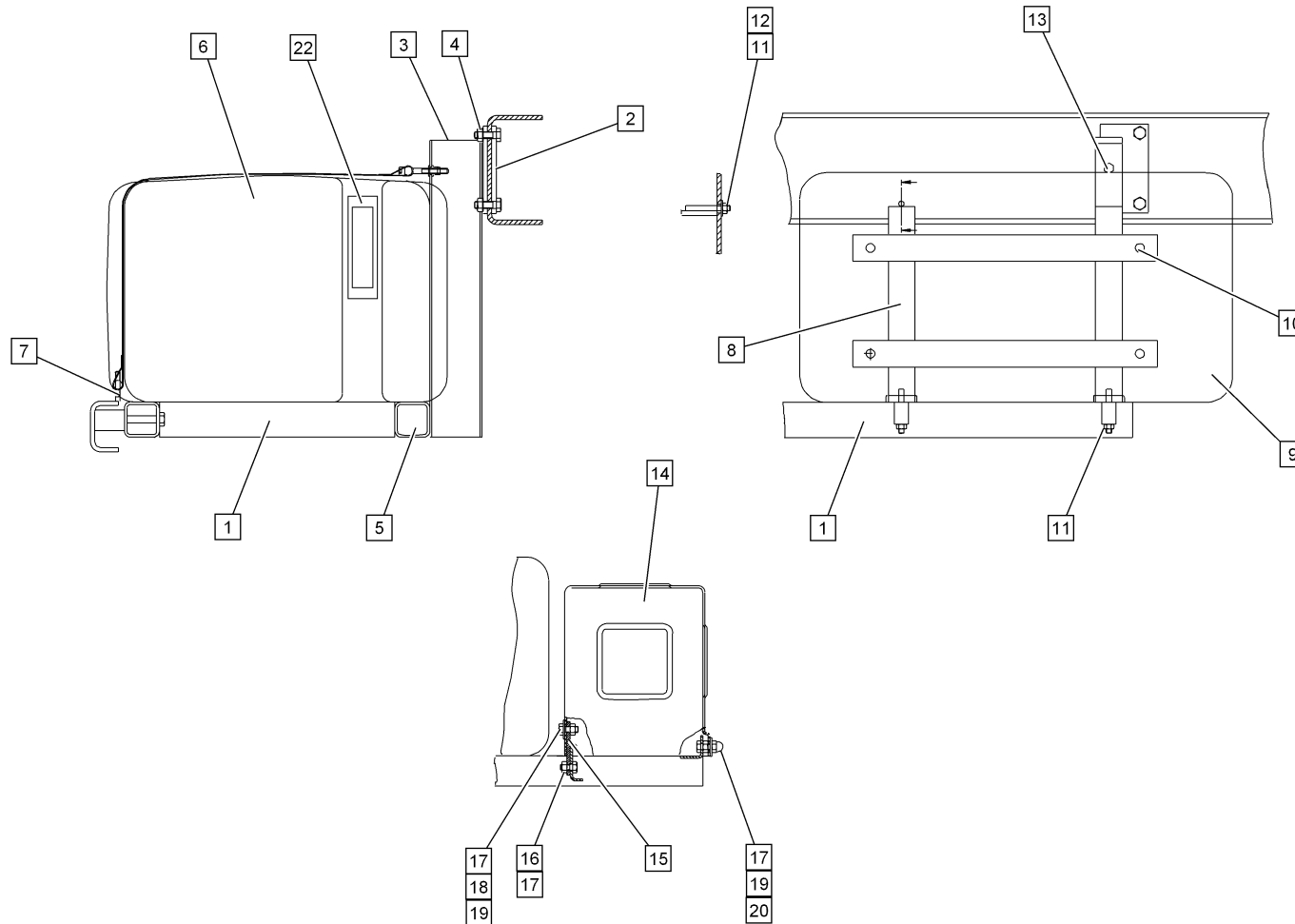
Pos.	Best. Nr. PN Ref.No.	Stk. Qty. Qté.	U/V Idx.	Bezeichnung	Einh eit	Description	Unit Designation	Unité	gültig ab valid from valide a partir	gültig bis valid until valide jusqu'e	Bemerkungen Remarks Remarques
34	4013599	1	00 00	Abstreifer,\nals ET entfallen!	ST	scraper	PC racleur	PCE	01.07. 1995	01.06. 2000	
37	4013602	1	00 00	Abstreifer,\nals ET entfallen!	ST	scraper	PC racleur	PCE	01.07. 1995	01.06. 2000	
40	✓ 00009920019	1	00 00	Sperrzahnschraube	ST	Tooth-lock screw	PC Tooth-lock screw	PCE	01.04. 2007		



261007001.iso

Tankanbau, Batterieabdeckung, Seitenschutz / Tank attachment, cover attachment & side (261007001) / Montage réservoir, montage cache et prot

Pos.	Best. Nr. PN Ref.No.	Stk. Qty. Qté.	U/V Idx.	Bezeichnung	Ein- heit	Description	Unit Designation	Unité	gültig ab valid from valide a partir	gültig bis valid until valide jusqu'e	Bemerkungen Remarks Remarques
1	✓ 260011.10	1	00 00	Tankträger links	ST	Tank support L.H.	PC Tank support L.H.	PCE			
2	✓ 260047.10	2	00 00	Tankträgerbefestigung	ST	Tank support mounting	PC Tank support mounting	PCE			
3	✓ 0202120	2	00 00	Vierkantstopfen	ST	Plug	PC Plug	PCE		28.08.1995	
4	✓ 0431391	4	00 00	Sechskantmutter	ST	hexagon nut	PC écrou 6 pans	PCE			
5	✓ 0202119	4	00 00	Vierkantstopfen	ST	Plug	PC Plug	PCE			
6	251586.00	1	00 00	Hydraulikölbehälter, \nersetzt durch 00006060001	ST	Hydraulic oil tank	PC Hydraulic oil tank	PCE		15.10.2009	
6	✓ 00006060001	1	00 01	Hydrauliktank	ST	Hydraulic tank	PC Hydraulic tank	PCE	16.10.2009		
6	✓ 00006120109	1	01 01	Verschlusschraube	ST	Locking screw	PC Locking screw	PCE	16.10.2009		für 00006060001
7	✓ 265040.00	1	00 00	Gelenkbolzenspannband	ST	Hinged-pin strap	PC Bande de tension	PCE			
8	✓ 260038.80	1	00 00	Seitenschutz	ST	Side protection	PC Side protection	PCE			
9	✓ 265051.00	1	00 00	Seitenblende	ST	Side cover	PC Side cover	PCE			
10	✓ 0471221	4	00 00	Blindniet	ST	blind rivet	PC rivet enjoliveur	PCE			
11	✓ 0431133	3	00 00	Sechskantmutter	ST	hexagon nut	PC écrou 6 pans	PCE			
12	✓ 0461193	1	00 00	Scheibe	ST	Washer	PC Washer	PCE			
13	✓ 0422528	1	00 00	Sechskantschraube	ST	hexagon screw	PC vis six pans	PCE			
14	✓ 260048.00	1	00 00	Abdeckung rechts	ST	covering R.H.	PC protection, droite	PCE			
15	✓ 265060.40	1	00 00	Befestigungssteg	ST	mounting stud	PC nervure de fixation	PCE			
16	✓ 0422553	1	00 00	Sechskantschraube	ST	hexagon screw	PC vis six pans	PCE			



261007001.iso

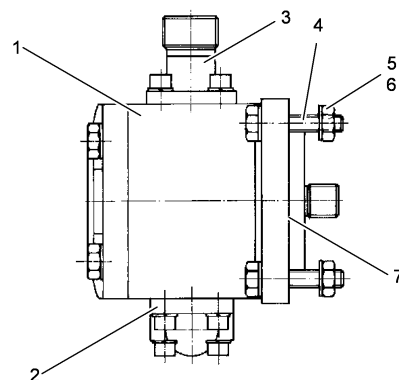
Tankanbau, Batterieabdeckung, Seitenschutz / Tank attachment, cover attachment & side (261007001) / Montage réservoir, montage cache et prot

Pos.	Best. Nr. PN Ref.No.	Stk. Qty. Qté.	U/V Idx.	Bezeichnung	Einh eit	Description	Unit Designation	Unité	gültig ab valid from valide a partir	gültig bis valid until valide jusqu'e	Bemerkungen Remarks Remarques
17	✓ 0431132	4	00 00	Sechskantmutter	ST	hexagon nut	PC écrou 6 pans	PCE			
18	✓ 0422559	1	00 00	Sechskantschraube	ST	hexagon screw	PC vis six pans	PCE			
19	✓ 0461194	3	00 00	Scheibe	ST	Washer	PC Washer	PCE			
20	✓ 0436014	2	00 00	Hutmutter	ST	Cap nut	PC Cap nut	PCE			
22	✓ 4012095	1	00 00	Füllstandsanzeige, ohne Sensor	ST	Level gauge	PC Indicateur de niveau	PCE			

---

Zahnradpumpe (5 cm<sup>3</sup>) - 01-1 / Gear pump (5 cm<sup>3</sup>) - 01-1 / Pompe à engrenages (5 cm<sup>3</sup>) - 01-1

---



261007002.iso



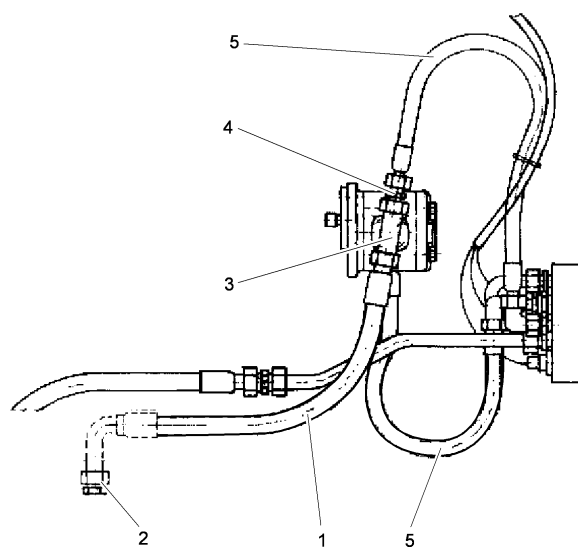
Zahnradpumpe (5 cm3) - 01-1 / Gear pump (5 cm3) - 01-1 / Pompe à engrenages (5 cm3) - 01-1

Pos.	Best. Nr. PN Ref.No.	Stk. Qty. Qté.	U/V Idx.	Bezeichnung	Einheit	Description	Unit Designation	Unité	gültig ab valid from valide a partir	gültig bis valid until valide jusqu'e	Bemerkungen Remarks Remarques
1	✓ 0202506	1	00 00	Zahnradpumpe	ST	Gear pump	PC Gear pump	PCE			
2	✓ 0200952	1	00 00	Hydraulikflansch mit Schrauben	ST	Flange connection	PC Bride	PCE			mit Schrauben und O-Ring
3	✓ 0200951	1	00 00	Hydraulikflansch-Anschluss	ST	Flange connection	PC Bride	PCE			
4	✓ 0422569	4	00 00	Sechskantschraube	ST	hexagon screw	PC vis six pans	PCE			
5	✓ 0431132	4	00 00	Sechskantmutter	ST	hexagon nut	PC écrou 6 pans	PCE			
6	✓ 0461031	4	00 00	Scheibe	ST	Washer	PC Washer	PCE			
7	✓ 0826119	1	00 00	O-Ring	ST	O-ring	PC Joint circulaire	PCE			

---

Anschluß Zahnradpumpe - 01-1 / Connection gear pump - 01-1 / Raccord pompe à engrenages - 01-1

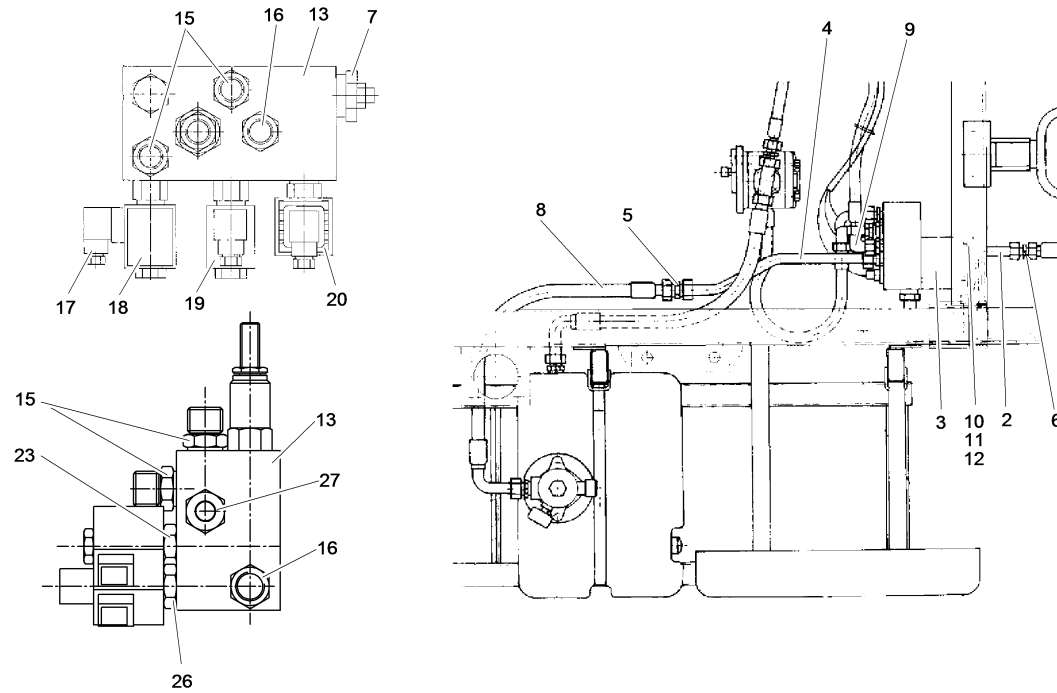
---



261007003.iso

Anschluß Zahnradpumpe - 01-1 / Connection gear pump - 01-1 / Raccord pompe à engrenages - 01-1

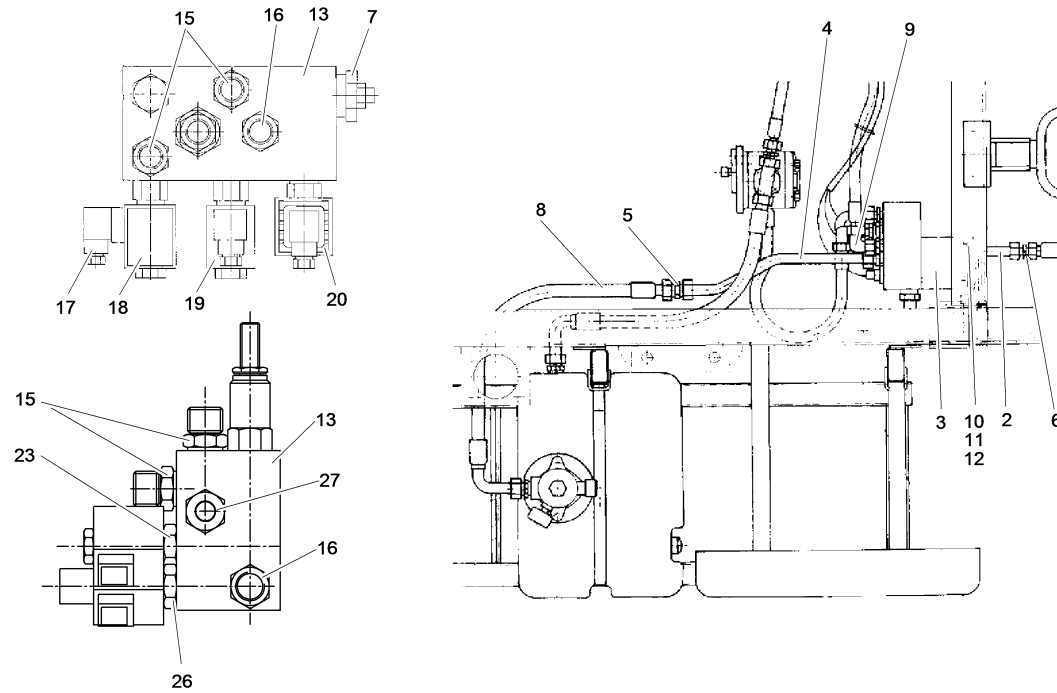
Pos.	Best. Nr. PN Ref.No.	Stk. Qty. Qté.	U/V Idx.	Bezeichnung	Einheit	Description	Unit Designation	Unité	gültig ab valid from valide a partir	gültig bis valid until valide jusqu'e	Bemerkungen Remarks Remarques
1	✓ 0225434	1	00 00	Schlauchleitung	ST	Hose line	PC Ligne de tuyaus	PCE			
2	✓ 0200436	1	00 00	Einschraubverschraubung	ST	Screwing	PC Fermeture	PCE			
3	✓ 0200443	1	00 00	Einstellbarer Anschlußstutzen	ST	Screwing	PC Fermeture	PCE			
4	✓ 0200953	1	00 00	Reduzieranschluß	ST	Screwing	PC Fermeture	PCE			
5	✓ 0225435	2	00 00	Schlauchleitung	ST	Hose line	PC Ligne de tuyaus	PCE			



261007004.iso

Steuerblock - 01-1 / Control block - 01-1 / Bloc de commande - 01-1

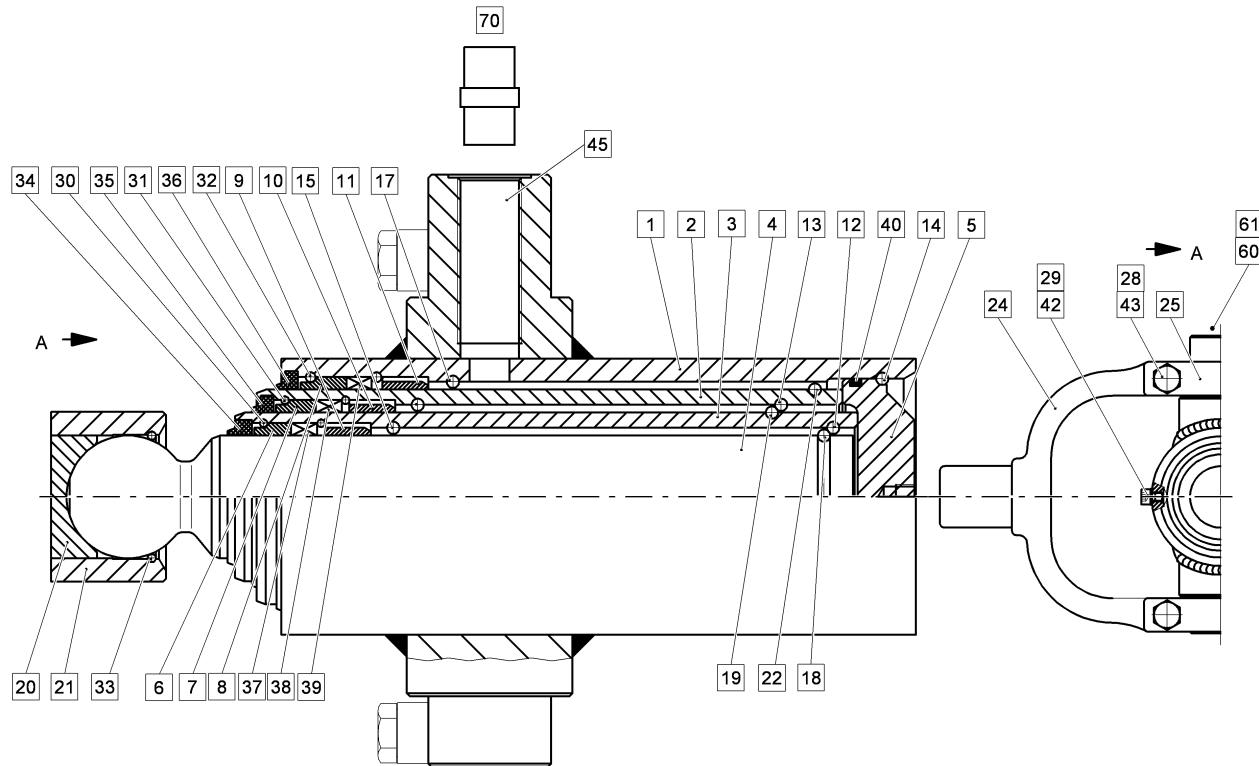
Pos.	Best. Nr. PN Ref.No.	Stk. Qty. Qté.	U/V Idx.	Bezeichnung	Einh eit	Description	Unit Designation	Unité	gültig ab valid from valide a partir	gültig bis valid until valide jusqu'e	Bemerkungen Remarks Remarques
2	✓ 251507.00	1	00 00	Rohr	ST	Pipe	PC Pipe	PCE			
3	✓ 251503.10	1	00 00	Befestigungsplatte	ST	mounting plate	PC plaque de fixation	PCE			
4	✓ 251574.00	1	00 00	Rohr	ST	Pipe	PC Pipe	PCE			
5	✓ 0202099	1	00 00	Verschraubung	ST	Screwing	PC Fermeture	PCE			
6	✓ 0202090	1	00 00	Verschraubung	ST	Screwing	PC Fermeture	PCE			
7	✓ 4012052	1	00 00	Druckbegrenzungsventil	ST	pressure control valve	PC limiteur de pression	PCE			
8	✓ 0225434	1	00 00	Schlauchleitung	ST	Hose line	PC Ligne de tuyaus	PCE			
9	✓ 0202218	2	00 00	Anschlußstutzen	ST	Screwing	PC Fermeture	PCE			
10	✓ 0422559	4	00 00	Sechskantschraube	ST	hexagon screw	PC vis six pans	PCE			
11	✓ 0431132	2	00 00	Sechskantmutter	ST	hexagon nut	PC écrou 6 pans	PCE			
12	✓ 0461194	4	00 00	Scheibe	ST	Washer	PC Washer	PCE			
13	✓ 0201825	1	00 02	Steuerblock	ST	Control block	PC Bloc de command'hydraulique	PCE	01.11.1996		
15	✓ 0200436	2	00 00	Einschraubverschraubung	ST	Screwing	PC Fermeture	PCE			
16	✓ 0200438	1	00 00	Einschraubverschraubung	ST	Screwing	PC Fermeture	PCE			
17	✓ 4011268	3	00 00	Stecker	ST	Connector	PC Connecteur	PCE			
18	✓ 4011270	1	00 00	Ventil	ST	Valve	PC Soupape	PCE			
19	✓ 4011269	1	00 00	Ventil	ST	Valve	PC Soupape	PCE			
20	✓ 4011271	1	00 00	Ventil	ST	Valve	PC Soupape	PCE			
23	4013906	1	00 01	Komplettventil	ST	complete valve	PC clapet complet	PCE	01.01.2004		



261007004.iso

Steuerblock - 01-1 / Control block - 01-1 / Bloc de commande - 01-1

Pos.	Best. Nr. PN Ref.No.	Stk. Qty. Qté.	U/V Idx.	Bezeichnung	Einheit	Description	Unit Designation	Unité	gültig ab valid from valide a partir	gültig bis valid until valide jusqu'e	Bemerkungen Remarks Remarques
26	✓ 4013907	1	00 01	Komplettventil	ST	Complete valve	PC Complete valve	PCE	01.01. 2004		
27	✓ 4013540	1	00 00	Rückschlagventil	ST	Back-pressure valve	PC Clapet non-retour	PCE	01.11. 1996		

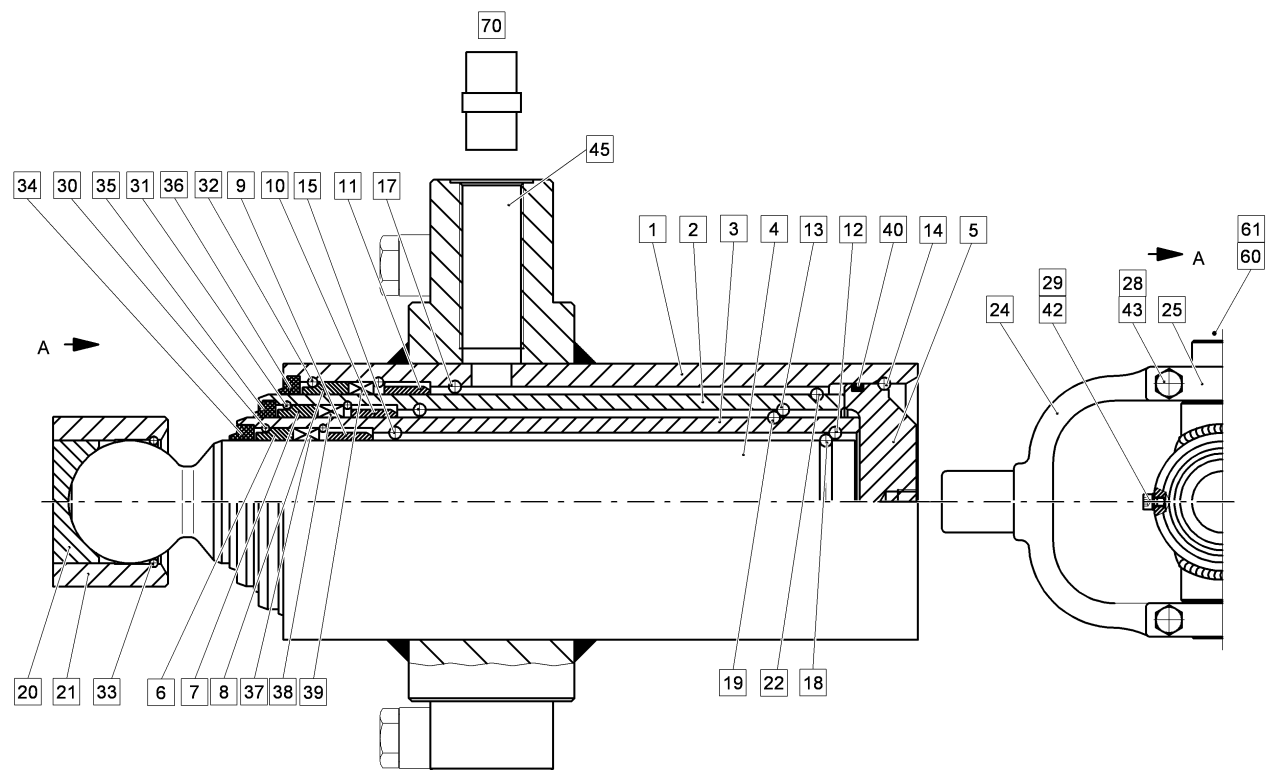


261007005.iso



Arbeitszylinder - 01-1/02-1 (ab 07.2000) / Hydraulic cylinder - 01-1/02-1 (from 07. / Vérin de travail - 01-1/02-1 (à partir d

Pos.	Best. Nr. PN Ref.No.	Stk. Qty. Qté.	U/V Idx.	Bezeichnung	Einh eit	Description	Unit Designation	Unité	gültig ab valid from valide a partir	gültig bis valid until valide jusqu'e	Bemerkungen Remarks Remarques
0	✓ 0201966	1	00 00	Teleskopzylinder 3-stufig	ST	Telescopic cylinder	PC	Cylindre télescopique	PCE	01.07. 2000	
0	4013545	1	01 00	Dichtungssatz Teleskopzylinder	ST	gasket set	PC	jeu de garnitures p. vérin télescopique	PCE		
1	4013786	1	00 00	Außenrohr komplett, \nals ET entfallen!	ST	external tube	PC	tuyau extérieur, complet	PCE	01.07. 2000	24.08. 2015
2	4013787	1	00 00	1. Hubrohr,\nals ET entfallen!	ST	1st lifting tube	PC	1er tube de levage	PCE	01.07. 2000	24.08. 2015
3	4013788	1	00 00	2. Hubrohr,\nals ET entfallen!	ST	2nd lifting tube	PC	2e tube de levage	PCE	01.07. 2000	24.08. 2015
4	4013789	1	00 00	Tauchkolben,\nals ET entfallen!	ST	Displacement ram	PC	Displacement ram	PCE	01.07. 2000	24.08. 2015
5	4013790	1	00 00	Zylinderboden,\nals ET entfallen!	ST	Cylinder bottom	PC	Cylinder bottom	PCE	01.07. 2000	24.08. 2015
6	4013791	1	00 00	Führungsbuchse, \nals ET entfallen!	ST	Guide bushing	PC	Douille de guidage	PCE	01.07. 2000	24.08. 2015
7	4013792	1	00 00	Führungsbuchse, \nals ET entfallen!	ST	Guide bushing	PC	Douille de guidage	PCE	01.07. 2000	24.08. 2015
8	4013793	1	00 00	Führungsbuchse, \nals ET entfallen!	ST	Guide bushing	PC	Douille de guidage	PCE	01.07. 2000	24.08. 2015
9	4013794	1	00 00	Führungsbuchse, \nals ET entfallen!	ST	Guide bushing	PC	Douille de guidage	PCE	01.07. 2000	24.08. 2015
10	4013795	1	00 00	Führungsbuchse, \nals ET entfallen!	ST	Guide bushing	PC	Douille de guidage	PCE	01.07. 2000	24.08. 2015
11	4013796	1	00 00	Führungsbuchse, \nals ET entfallen!	ST	Guide bushing	PC	Douille de guidage	PCE	01.07. 2000	24.08. 2015
12	4013593	1	00 00	Sprengring,\nals ET entfallen!	ST	Circlip	PC	Circlip	PCE		24.08. 2015
13	4013797	1	00 00	Sprengring,\nals ET entfallen!	ST	Circlip	PC	Circlip	PCE	01.07. 2000	24.08. 2015



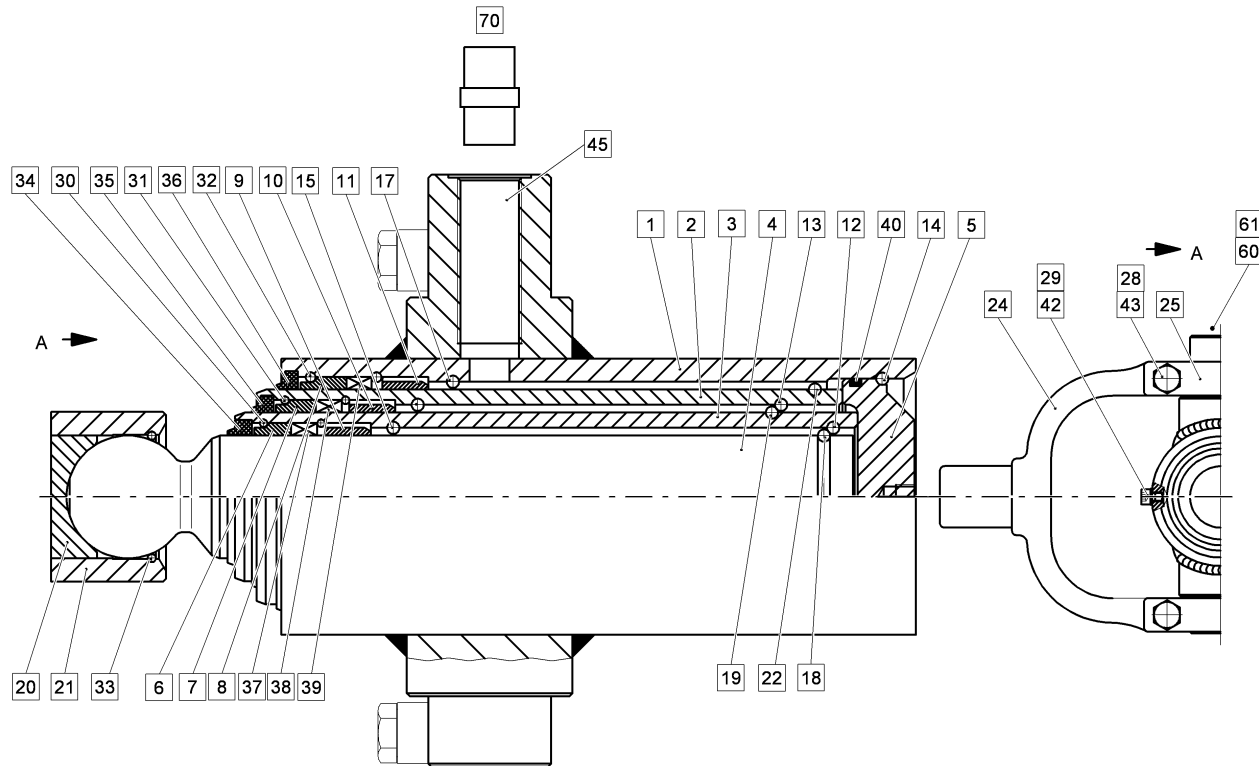
261007005.iso

Arbeitszylinder - 01-1/02-1 (ab 07.2000) / Hydraulic cylinder - 01-1/02-1 (from 07. / Vérin de travail - 01-1/02-1 (à partir d

Pos.	Best. Nr. PN Ref.No.	Stk. Qty. Qté.	U/V Idx.	Bezeichnung	Einh eit	Description	Unit Designation	Unité	gültig ab valid from valide a partir	gültig bis valid until valide jusqu'e	Bemerkungen Remarks Remarques
14	4013798	1	00 00	Sprengring,\nals ET entfallen!	ST	Circlip	PC Circlip	PCE	01.07. 2000	24.08. 2015	
15	4013585	1	00 00	Sprengring für Bohrung,\nals ET entfallen!	ST	Circlip	PC Circlip	PCE		24.08. 2015	
17	4013799	1	00 00	Sprengring für Bohrung,\nals ET entfallen!	ST	Circlip	PC Circlip	PCE	01.07. 2000	24.08. 2015	
18	4013800	1	00 00	Sprengring,\nals ET entfallen!	ST	Circlip	PC Circlip	PCE	01.07. 2000	24.08. 2015	
19	4013801	1	00 00	Sprengring,\nals ET entfallen!	ST	Circlip	PC Circlip	PCE	01.07. 2000	24.08. 2015	
20	4013578	1	00 00	Kugelpfanne, \nersetzt durch 0201954	ST	Ball seat	PC Ball seat	PCE		11.04. 2010	
20	✓ 0201954	1	00 01	Druckstück	ST	thrust piece	PC élément de pression	PCE	12.04. 2010		
21	✓ 4013802	1	00 00	Kugelaufnahme	ST	Ball socket	PC Ball socket	PCE	01.07. 2000		
22	4013803	1	00 00	Sprengring,\nals ET entfallen!	ST	Circlip	PC Circlip	PCE	01.07. 2000	24.08. 2015	
24	✓ 4013580	1	00 00	Kardanring (3-stufig)	ST	Cardan ring	PC Cardan ring	PCE			
25	✓ 4013581	2	00 00	Halteklotz	ST	Chock	PC Chock	PCE			
28	✓ 0422771	4	00 00	Sechskantschraube	ST	hexagon screw	PC vis six pans	PCE			
29	✓ 4013779	1	00 00	Zylinderschraube	ST	Socket head screw	PC Vis cylindrique	PCE	01.07. 2000		
30	4013582	2	00 00	Sprengring,\nals ET entfallen!	ST	Circlip	PC Circlip	PCE		24.08. 2015	
31	4013583	2	00 00	Sprengring,\nals ET entfallen!	ST	Circlip	PC Circlip	PCE		24.08. 2015	

Index: 261007005

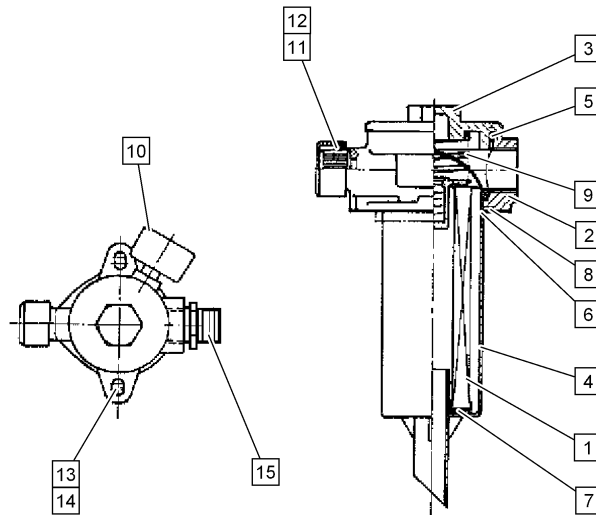
171



261007005.iso

Arbeitszylinder - 01-1/02-1 (ab 07.2000) / Hydraulic cylinder - 01-1/02-1 (from 07. / Vérin de travail - 01-1/02-1 (à partir d

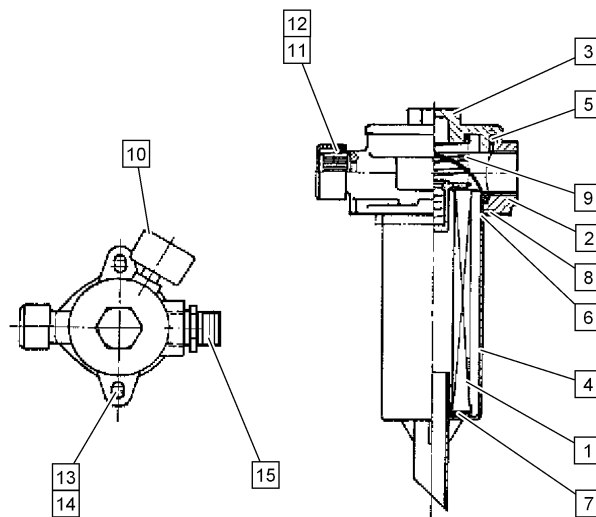
Pos.	Best. Nr. PN Ref.No.	Stk. Qty. Qté.	U/V	Idx.	Bezeichnung	Einh eit	Description	Unit Designation	Unité	gültig ab valid from valide a partir	gültig bis valid until valide jusqu'e	Bemerkungen Remarks Remarques
32	4013584	2	00	00	Sprengring,\nals ET entfallen!	ST	Circlip	PC Circlip	PCE		24.08. 2015	
33	✓ 0201955	1	01	00	Sicherungsring	ST	Retaining ring	PC Circlip	PCE			
34	4013596	1	00	00	Abstreifer,\nals ET entfallen!	ST	scraper	PC racleur	PCE		24.08. 2015	
35	4013599	1	00	00	Abstreifer,\nals ET entfallen!	ST	scraper	PC racleur	PCE		24.08. 2015	
36	4013602	1	00	00	Abstreifer,\nals ET entfallen!	ST	scraper	PC racleur	PCE		24.08. 2015	
37	4013780	1	00	00	Stangendichtung, \nals ET entfallen!	ST	Cross rod gasket	PC Cross rod gasket	PCE	01.07. 2000	24.08. 2015	
38	4013781	1	00	00	Stangendichtung, \nals ET entfallen!	ST	Cross rod gasket	PC Cross rod gasket	PCE	01.07. 2000	24.08. 2015	
39	4013782	1	00	00	Stangendichtung, \nals ET entfallen!	ST	Cross rod gasket	PC Cross rod gasket	PCE	01.07. 2000	24.08. 2015	
40	4013804	1	00	00	Rundring,\nals ET entfallen!	ST	O-ring	PC O-ring	PCE	01.07. 2000	24.08. 2015	
42	✓ 4013783	1	00	00	Ring	ST	Ring	PC Ring	PCE	01.07. 2000		
43	✓ 4013784	4	00	00	Federring	ST	Spring ring	PC Rondelle de ressort	PCE	01.07. 2000		
45	4013785	1	00	00	Dichtschraube,\nkein Ersatzteil!	ST	sealing screw	PC vis d'étanchéité	PCE	01.07. 2000		
60	✓ 0201899	1	00	00	Schwenkverschraub ung	ST	Screwing	PC Fermeture	PCE			nur für Hydraulik 01-1/02-1
61	✓ 0225372	1	00	00	Schlauchleitung	ST	Hose line	PC Ligne de tuyaus	PCE			nur für Hydraulik 01-1/02-1
70	✓ 0202842	1	00	00	Stromregelventil	ST	Flow-control valve	PC Régulateur de débit	PCE			



261007006.iso

Ölfilter - 01-1/02 / Oil filter - 01-1/02 / Filtre à huile - 01-1/02

Pos.	Best. Nr. PN Ref.No.	Stk. Qty. Qté.	U/V Idx.	Bezeichnung	Einh eit	Description	Unit Designation	Unité	gültig ab valid from valide a partir	gültig bis valid until valide jusqu'e	Bemerkungen Remarks Remarques
0	0201904	1	00 00	Tankeinbaufilter, \nersetzt durch 00006170004	ST	Tank filter	PC Tank filter	PCE		29.03. 2011	
0	✓ 00006170004	1	00 01	Tankeinbaufilter	ST	Tank filter	PC Filtre d' réservoir	PCE	30.03. 2011		
1	✓ 4008401	1	00 00	Filterelement	ST	Filter element	PC Élément de filtre	PCE			
2	4011093	1	00 00	Filteroberteil,\nersetzt durch 05108610000	ST	Filter upper part	PC Filter upper part	PCE		29.03. 2011	
2	✓ 05108610000	1	00 01	Filteroberteil	ST	Filter upper part	PC Filtre, partie en haut	PCE	30.03. 2011		
3	✓ 4008402	1	00 00	Verschlußschraube	ST	Locking screw	PC Vis de fermeture	PCE			
4	✓ 4011095	1	00 00	Filtertopf	ST	Filter box	PC Filter box	PCE			
5	✓ 4008403	1	00 00	O-Ring	ST	O-ring	PC Joint circulaire	PCE			
6	✓ 4011097	1	00 00	Rundring	ST	O-ring	PC O-ring	PCE			
7	✓ 4011098	1	00 00	Rundring	ST	O-ring	PC O-ring	PCE			
8	✓ 4008405	1	00 00	Formdichtung	ST	Preshaped gasket	PC Preshaped gasket	PCE			
9	✓ 4011099	1	00 00	Feder	ST	Spring	PC Ressort	PCE			
10	✓ 4011248	1	00 00	Verschmutzungsanz eige	ST	Clogging indicator	PC Clogging indicator	PCE			
10	✓ 4011249	1	01 00	Klarsichtdeckel	ST	Transparent cover	PC Transparent cover	PCE			
10	✓ 99000906018000	1	02 00	Verschlusschraube	ST	Locking screw	PC Vis de fermeture	PCE	01.05. 2014		alternativ
11	✓ 4011101	1	00 00	Filterelement Belüftung	ST	Filter element	PC Élément de filtre	PCE			
12	✓ 4008404	1	00 00	Schutzkappe	ST	Protective cap	PC Protective cap	PCE			
13	✓ 0422559	2	00 00	Sechskantschraube	ST	hexagon screw	PC vis six pans	PCE			



261007006.iso



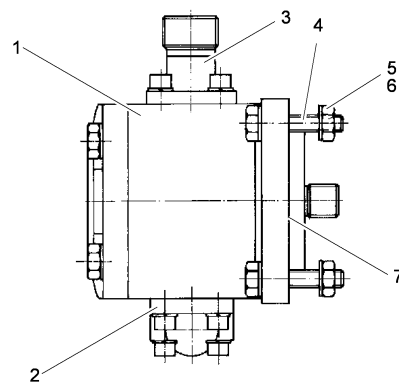
Ölfilter - 01-1/02 / Oil filter - 01-1/02 / Filtre à huile - 01-1/02

Pos.	Best. Nr. PN Ref.No.	Stk. Qty. Qté.	U/V Idx.	Bezeichnung	Einh eit	Description	Unit Designation	Unité	gültig ab valid from valide a partir	gültig bis valid until valide jusqu'e	Bemerkungen Remarks Remarques
14	✓ 0461194	2	00 00	Scheibe	ST	Washer	PC Washer	PCE			
15	✓ 0200439	1	00 00	Einschraubverschraubung	ST	Screwing	PC Fermeture	PCE		29.03.2011	ersetzt durch 0200484
15	✓ 0200484	1	00 01	Einschraubverschraubung	ST	Screwing	PC Fermeture	PCE	30.03.2011		

---

Zahnradpumpe (16 cm3) - 02 / Gear pump (16 cm3) - 02 / Pompe à engrenages (16 cm3) - 02

---



261007007.iso

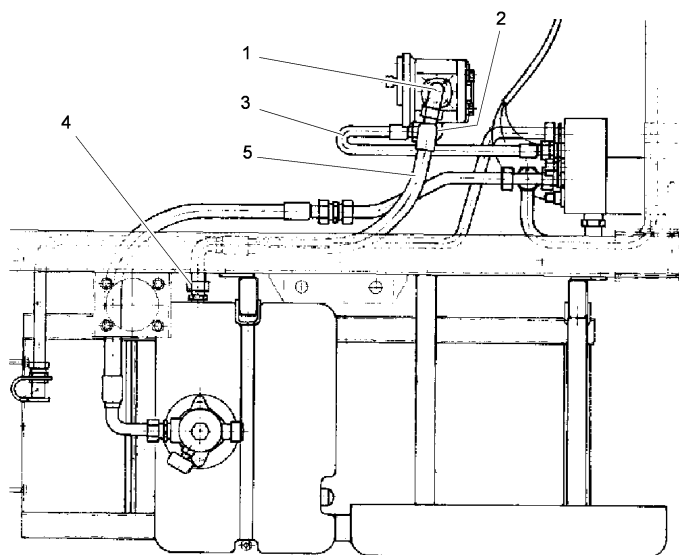
Zahnradpumpe (16 cm3) - 02 / Gear pump (16 cm3) - 02 / Pompe à engrenages (16 cm3) - 02

Pos.	Best. Nr. PN Ref.No.	Stk. Qty. Qté.	U/V Idx.	Bezeichnung	Einheit	Description	Unit Designation	Unité	gültig ab valid from valide a partir	gültig bis valid until valide jusqu'e	Bemerkungen Remarks Remarques
1	✓ 0202508	1	01 00	Zahnradpumpe	ST	Gear pump	PC Gear pump	PCE			
1	✓ 0202507	1	00 00	Zahnradpumpe	ST	Gear pump	PC Gear pump	PCE			
2	✓ 0200952	1	00 00	Hydraulikflansch mit Schrauben	ST	Flange connection	PC Bride	PCE			mit Schrauben und O-Ring
3	✓ 0200951	1	00 00	Hydraulikflansch-An schluss	ST	Flange connection	PC Bride	PCE			
4	✓ 0422569	4	00 00	Sechskantschraube	ST	hexagon screw	PC vis six pans	PCE			
5	✓ 0431132	4	00 00	Sechskantmutter	ST	hexagon nut	PC écrou 6 pans	PCE			
6	✓ 0461031	4	00 00	Scheibe	ST	Washer	PC Washer	PCE			
7	✓ 0826119	1	00 00	O-Ring	ST	O-ring	PC Joint circulaire	PCE			

---

Anschluß Zahnradpumpe - 02 / Connection gear pump - 02 / Raccord pompe à engrenages - 02

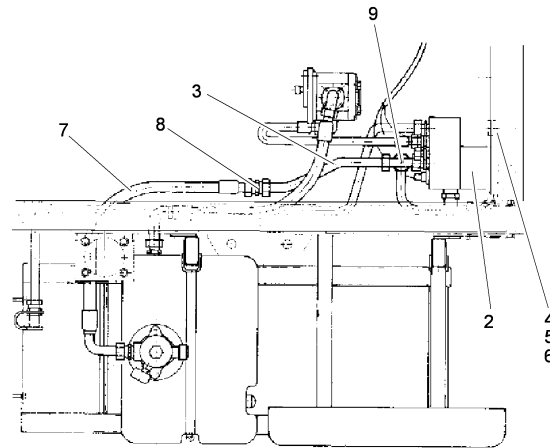
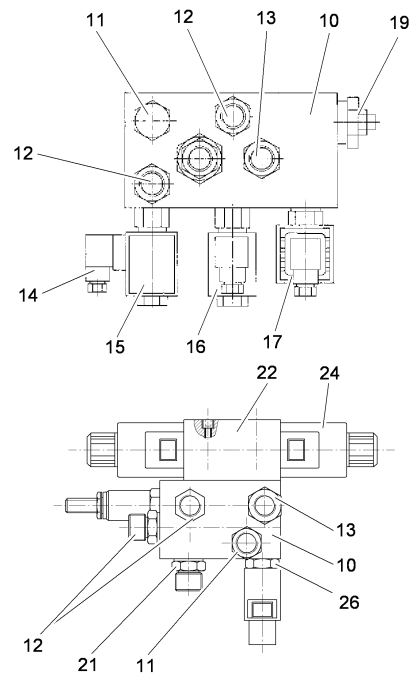
---



261007008.iso

**Anschluß Zahnradpumpe - 02 / Connection gear pump - 02 / Raccord pompe à engrenages - 02**

Pos.	Best. Nr. PN Ref.No.	Stk. Qty. Qté.	U/V Idx.	Bezeichnung	Einh eit	Description	Unit Designation	Unité	gültig ab valid from valide a partir	gültig bis valid until valide jusqu'e	Bemerkungen Remarks Remarques
1	✓ 0202219	1	00 00	Winkelanschlußstutzen	ST	Screwing	PC Fermeture	PCE			
2	✓ 0202218	2	00 00	Anschlußstutzen	ST	Screwing	PC Fermeture	PCE			
3	✓ 0225435	1	00 00	Schlauchleitung	ST	Hose line	PC Ligne de tuyaus	PCE			
4	✓ 0200436	1	00 00	Einschraubverschraubung	ST	Screwing	PC Fermeture	PCE			
5	✓ 0225434	1	00 00	Schlauchleitung	ST	Hose line	PC Ligne de tuyaus	PCE			



261007009.iso

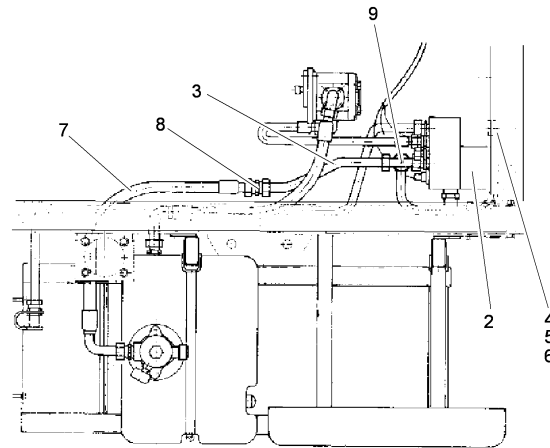
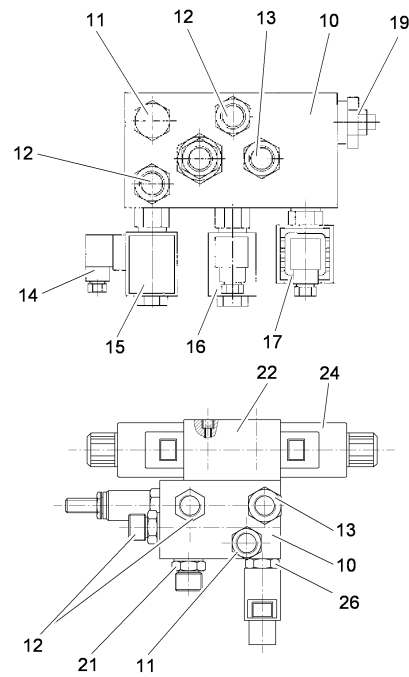
Steuerblock - 02 / Control block - 02 / Bloc de commande - 02

Pos.	Best. Nr. PN Ref.No.	Stk. Qty. Qté.	U/V	Idx.	Bezeichnung	Einh eit	Description	Unit Designation	Unité	gültig ab valid from valide a partir	gültig bis valid until valide jusqu'e	Bemerkungen Remarks Remarques
2	✓ 251503.10	4	00	00	Befestigungsplatte	ST	mounting plate	PC plaque de fixation	PCE			
3	✓ 251574.00	1	00	00	Rohr	ST	Pipe	PC Pipe	PCE			
4	✓ 0422559	4	00	00	Sechskantschraube	ST	hexagon screw	PC vis six pans	PCE			
5	✓ 0431132	2	00	00	Sechskantmutter	ST	hexagon nut	PC écrou 6 pans	PCE			
6	✓ 0461194	4	00	00	Scheibe	ST	Washer	PC Washer	PCE			
7	✓ 0225434	1	00	00	Schlauchleitung	ST	Hose line	PC Ligne de tuyaus	PCE			
8	✓ 0202099	1	00	00	Verschraubung	ST	Screwing	PC Fermeture	PCE			
9	✓ 0200441	1	00	00	Anschlußstutzen, einstellbar	ST	Screwing	PC Fermeture	PCE			
10	0201894	1	00	00	Steuerblock W4, \nersetzt durch 0201826!	ST	Control block	Bloc de command'hydrauliq ue	PCE		28.10. 1996	
10	0201826	1	00	01	Steuerblock W6, \nersetzt durch 03006050000!	ST		PC	PCE	01.11. 1996	31.12. 2002	
10	03006050000	1	00	02	Steuerblock 02, \nersetzt durch 00006050000!	ST	Control block	Bloc de command'hydrauliq ue	PCE	01.01. 2003	11.10. 2010	03006120011 mit bestellen!
10	03006050000R	1	01	02	Steuerblock regeneriert,\nals ET entfallen!	ST	Control block reconditioned	Bloc de command'hydrauliq ue régénére	PCE		07.01. 2009	Hydraulik 02
10	✓ 00006050000	1	00	02	Steuerblock 02	ST	Control block	PC Control block	PCE	12.10. 2010		
11	✓ 0200436	1	00	00	Einschraubverschra ubung	ST	Screwing	PC Fermeture	PCE			
12	✓ 0202095	2	00	00	Verschlußschraube	ST	Screwing	PC Fermeture	PCE			
13	✓ 0200438	1	00	00	Einschraubverschra ubung	ST	Screwing	PC Fermeture	PCE			

Index: 261007009

183

Steuerblock - 02 / Control block - 02 / Bloc de commande - 02

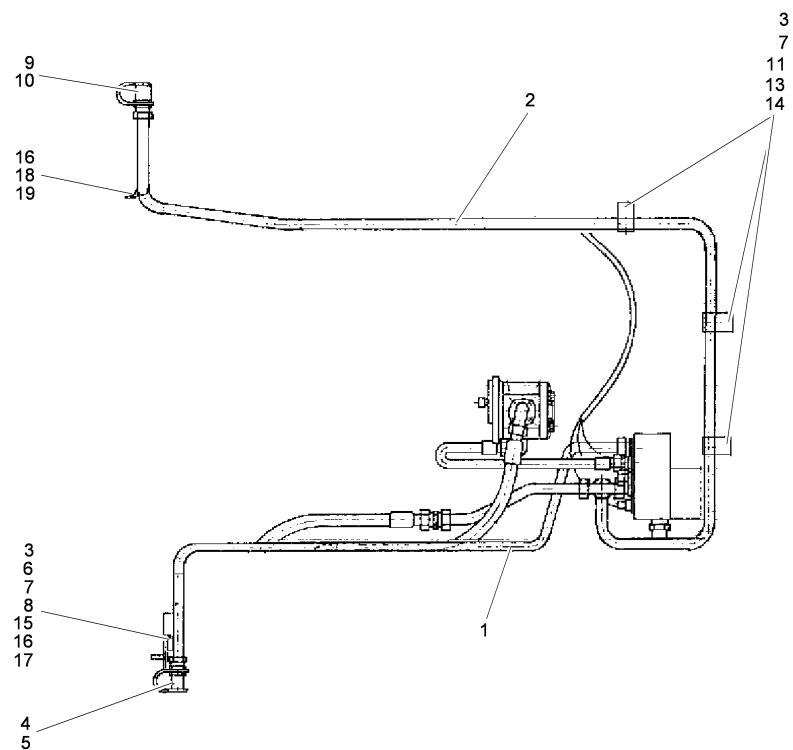


261007009.iso



Steuerblock - 02 / Control block - 02 / Bloc de commande - 02

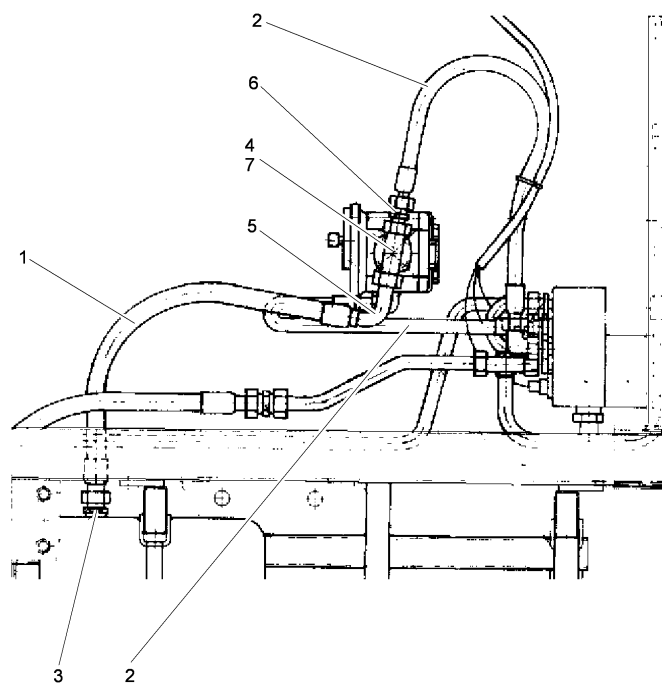
Pos.	Best. Nr. PN Ref.No.	Stk. Qty. Qté.	U/V Idx.	Bezeichnung	Einheit	Description	Unit Designation	Unité	gültig ab valid from valide a partir	gültig bis valid until valide jusqu'e	Bemerkungen Remarks Remarques
14	✓ 4011268	3	00 00	Stecker	ST	Connector	PC Connecteur	PCE			
15	✓ 4011270	1	00 00	Ventil	ST	Valve	PC Soupape	PCE			
16	✓ 4011269	1	00 00	Ventil	ST	Valve	PC Soupape	PCE			
17	✓ 4011271	1	00 00	Ventil	ST	Valve	PC Soupape	PCE			
19	✓ 4012052	1	00 00	Druckbegrenzungsventil	ST	pressure control valve	PC limiteur de pression	PCE			
21	✓ 4013540	1	00 00	Rückschlagventil	ST	Back-pressure valve	PC Clapet non-retour	PCE	01.11. 1996		
22	✓ 4013541	1	00 00	Ventil	ST	Valve	PC Soupape	PCE	01.11. 1996		
22	✓ 03006160007	1	01 00	Wegeventil	ST	direction control valve	PC clapet à voies	PCE			für 03006050000!
22	✓ 03006160007R	1	02 00	4/3-Wegeventil, regeneriert	ST	Directional control valve recon.	PC Distributeur à commande par déplacement régénéré	PCE			für 03006050000!
24	✓ 4013542	2	00 00	Magnetspule	ST	Solenoid coil	PC Bobine	PCE	01.11. 1996		für 0201894 und 0201826!
24	✓ 03006160015	1	00 00	Magnet	ST	Solenoid coil	PC Bobine aimant	PCE			für 00006050000!
26	✓ 4013907	1	00 01	Komplettventil	ST	Complete valve	PC Complete valve	PCE	01.01. 2004		



261007010.iso

Anschlußleitungen Aufbau - 02/02-1/06 / Connection lines superstructure - 02/02- / Câbles de raccordement carrosserie - 02/

Pos.	Best. Nr. PN Ref.No.	Stk. Qty. Qté.	U/V Idx.	Bezeichnung	Einh eit	Description	Unit Designation	Unité	gültig ab valid from valide a partir	gültig bis valid until valide jusqu'e	Bemerkungen Remarks Remarques
1	✓ 251836.00	1	00 01	Rohr	ST	Pipe	PC Pipe	PCE	01.07. 2004		
2	✓ 251604.00	1	00 00	Rohr	ST	Pipe	PC Pipe	PCE			
3	✓ 0205011	1	00 01	gewölbte Deckplatte	ST	Cover plate	PC Plaque voûtée de protection	PCE	01.07. 2004		
4	✓ 0201880	1	00 00	Schnellsteck-Kupplung kegeldichtend	ST	Quick coupling	PC Quick coupling	PCE			
5	✓ 0201863	1	00 00	Staubschutz Stecker, blau (kegeldichtend)	ST	Dust protection connector blue	PC Dust protection connector blue	PCE			
6	✓ 0422394	1	00 01	Sechskantschraube	ST	hexagon screw	PC vis six pans	PCE	01.07. 2004		
7	✓ 0431132	4	00 00	Sechskantmutter	ST	hexagon nut	PC écrou 6 pans	PCE			
8	✓ 0461194	1	00 00	Scheibe	ST	Washer	PC Washer	PCE			
9	✓ 0201879	1	00 00	Schnellsteck-Kupplung	ST	Quick coupling	PC Quick coupling	PCE			
10	✓ 0201860	1	00 00	Staubschutz Stecker, rot, kegeldichtend	ST	Dust protection connector red	PC Dust protection connector red	PCE			
11	✓ 0205000	3	00 00	Schellenkörper	ST	Clamp body	PC Clamp body	PCE			
13	✓ 0422716	3	00 00	Sechskantschraube	ST	hexagon screw	PC vis six pans	PCE			
14	✓ 0461031	3	00 00	Scheibe	ST	Washer	PC Washer	PCE			
15	✓ 03006090014	1	00 01	Schellenkörper	ST	Clamp body	PC Clamp body	PCE	01.07. 2004		
16	✓ 0431133	2	00 00	Sechskantmutter	ST	hexagon nut	PC écrou 6 pans	PCE			
17	✓ 0422537	1	00 00	Sechskantschraube	ST	hexagon screw	PC vis six pans	PCE			
18	✓ 255624.40	1	00 00	Rohrschelle	ST	fastening clamp	PC collier de serrage	PCE			
19	✓ 0422539	1	00 00	Sechskantschraube	ST	hexagon screw	PC vis six pans	PCE			

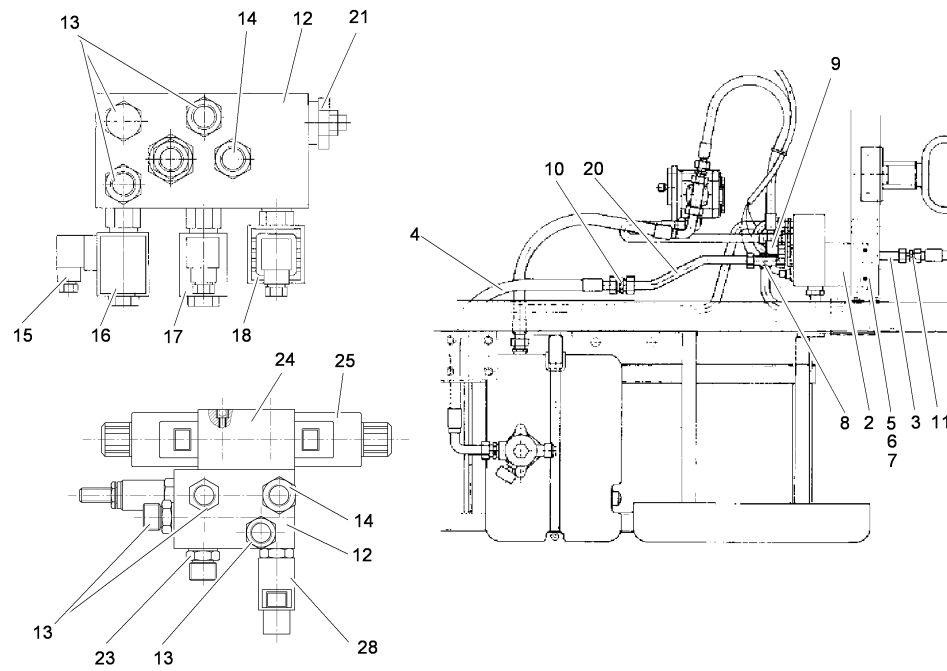


261007011.iso

Anschluß Zahnradpumpe - 02-1 / Connection gear pump - 02-1 / Raccord pompe à engrenages - 02-1

Pos.	Best. Nr. PN Ref.No.	Stk. Qty. Qté.	U/V Idx.	Bezeichnung	Einheit	Description	Unit Designation	Unité	gültig ab valid from valide a partir	gültig bis valid until valide jusqu'e	Bemerkungen Remarks Remarques
1	✓ 0225434	1	00 00	Schlauchleitung	ST	Hose line	PC Ligne de tuyaus	PCE			
2	✓ 0225435	2	00 00	Schlauchleitung	ST	Hose line	PC Ligne de tuyaus	PCE			
3	✓ 0200436	1	00 00	Einschraubverschraubung	ST	Screwing	PC Fermeture	PCE			
4	✓ 0200443	1	00 00	Einstellbarer Anschlußstutzen	ST	Screwing	PC Fermeture	PCE			
5	✓ 0202218	1	00 00	Anschlußstutzen	ST	Screwing	PC Fermeture	PCE			
6	✓ 0200953	1	00 00	Reduzieranschluß	ST	Screwing	PC Fermeture	PCE			
7	✓ 0202219	1	00 00	Winkelanschlußstutzen	ST	Screwing	PC Fermeture	PCE			nur für Hydraulik 02

Steuerblock - 02-1 / Control block - 02-1 / Bloc de commande - 02-1

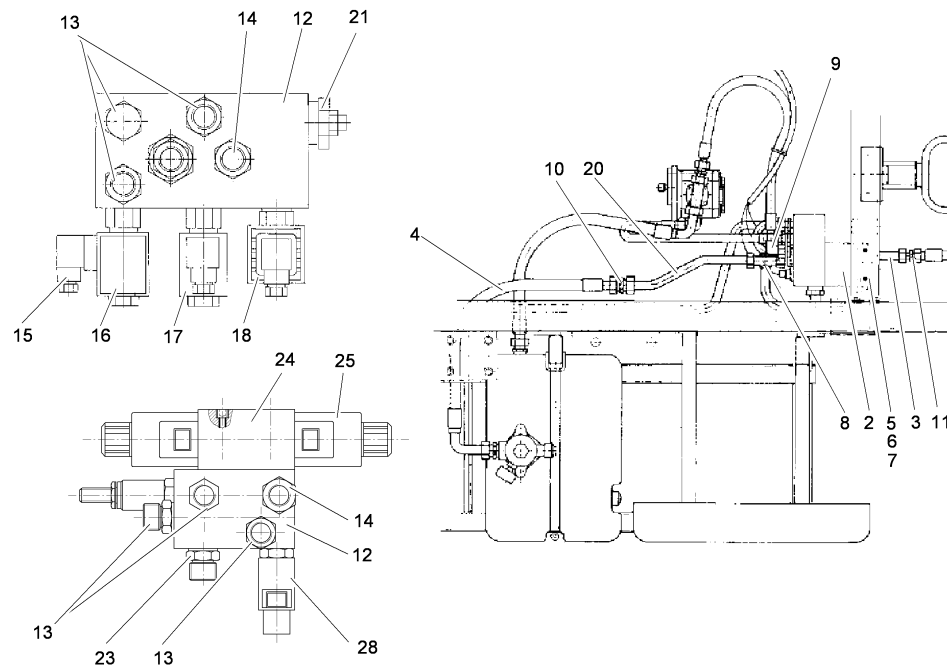


261007012.iso

Steuerblock - 02-1 / Control block - 02-1 / Bloc de commande - 02-1

Pos.	Best. Nr. PN Ref.No.	Stk. Qty. Qté.	U/V Idx.	Bezeichnung	Einheit	Description	Unit Designation	Unité	gültig ab valid from valide a partir	gültig bis valid until valide jusqu'e	Bemerkungen Remarks Remarques
2	✓ 251503.10	1	00 00	Befestigungsplatte	ST	mounting plate	PC plaque de fixation	PCE			
3	✓ 251507.00	1	00 00	Rohr	ST	Pipe	PC Pipe	PCE			
4	✓ 0225434	1	00 00	Schlauchleitung	ST	Hose line	PC Ligne de tuyaus	PCE			
5	✓ 0422559	4	00 00	Sechskantschraube	ST	hexagon screw	PC vis six pans	PCE			
6	✓ 0431132	2	00 00	Sechskantmutter	ST	hexagon nut	PC écrou 6 pans	PCE			
7	✓ 0461194	4	00 00	Scheibe	ST	Washer	PC Washer	PCE			
8	✓ 0200441	1	00 00	Anschlußstutzen, einstellbar	ST	Screwing	PC Fermeture	PCE			
9	✓ 0202218	1	00 00	Anschlußstutzen	ST	Screwing	PC Fermeture	PCE			
10	✓ 0202099	1	00 00	Verschraubung	ST	Screwing	PC Fermeture	PCE			
11	✓ 0202090	1	00 00	Verschraubung	ST	Screwing	PC Fermeture	PCE			
12	03006050000	1	00 02	\nersetzt durch 00006050000! Steuerblock W6,	ST	Control block	PC Bloc de command'hydrauliq ue	PCE	01.01. 2003	11.10. 2010	03006120011 mit bestellen!
12	0201826	1	00 01	\nersetzt durch 03006050000! Steuerblock	ST		PC	PCE	01.11. 1996	31.12. 2002	
12	03006050000R	1	01 02	regeneriert,\nals ET entfallen! Steuerblock W4,	ST	Control block reconditioned	PC Bloc de command'hydrauliq ue régénére	PCE		07.01. 2009	Hydraulik 02
12	0201894	1	00 00	\nersetzt durch 0201826!	ST	Control block	PC Bloc de command'hydrauliq ue	PCE		28.10. 1996	
12	✓ 00006050000	1	00 03	Steuerblock 02	ST	Control block	PC Control block	PCE	12.10. 2010		
13	✓ 0200436	3	00 00	Einschraubverschra ubung	ST	Screwing	PC Fermeture	PCE			

Steuerblock - 02-1 / Control block - 02-1 / Bloc de commande - 02-1



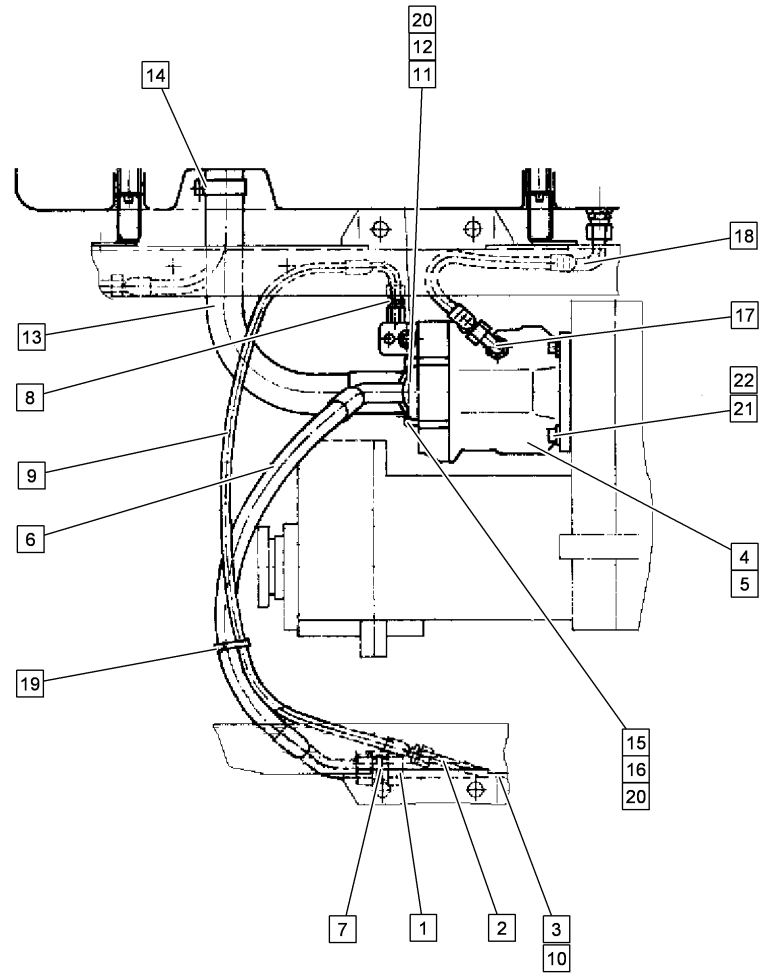
261007012.iso



Steuerblock - 02-1 / Control block - 02-1 / Bloc de commande - 02-1

Pos.	Best. Nr. PN Ref.No.	Stk. Qty. Qté.	U/V Idx.	Bezeichnung	Einheit	Description	Unit Designation	Unité	gültig ab valid from valide a partir	gültig bis valid until valide jusqu'e	Bemerkungen Remarks Remarques
14	✓ 0200438	1	00 00	Einschraubverschraubung	ST	Screwing	PC Fermeture	PCE			
15	✓ 4011268	3	00 00	Stecker	ST	Connector	PC Connecteur	PCE			
16	✓ 4011270	1	00 00	Ventil	ST	Valve	PC Soupape	PCE			
17	✓ 4011269	1	00 00	Ventil	ST	Valve	PC Soupape	PCE			
18	✓ 4011271	1	00 00	Ventil	ST	Valve	PC Soupape	PCE			
20	✓ 251574.00	1	00 00	Rohr	ST	Pipe	PC Pipe	PCE			
21	✓ 4012052	1	00 00	Druckbegrenzungsventil	ST	pressure control valve	PC limiteur de pression	PCE			
23	✓ 4013540	1	00 00	Rückschlagventil	ST	Back-pressure valve	PC Clapet non-retour	PCE	01.11.1996		
24	✓ 03006160015	1	00 00	Magnet	ST	Solenoid coil	PC Bobine aimant	PCE			für 00006050000!
24	✓ 03006160007	1	01 00	Wegeventil	ST	direction control valve	PC clapet à voies	PCE			für 03006050000!
24	✓ 03006160007R	1	02 00	4/3-Wegeventil, regeneriert	ST	Directional control valve recon.	PC Distributeur à commande par déplacement régénéré	PCE			für 03006050000!
24	✓ 4013541	1	00 00	Ventil	ST	Valve	PC Soupape	PCE	01.11.1996		
25	✓ 4013542	2	00 00	Magnetspule	ST	Solenoid coil	PC Bobine	PCE	01.11.1996		für 0201894 und 0201826!
28	✓ 4013907	1	00 01	Komplettventil	ST	Complete valve	PC Complete valve	PCE	01.01.2004		

Axialkolbenpumpe mit Anschlußleitungen - / Axial piston pump with connector lines / Pompe à pistons axiaux avec câbles de ra

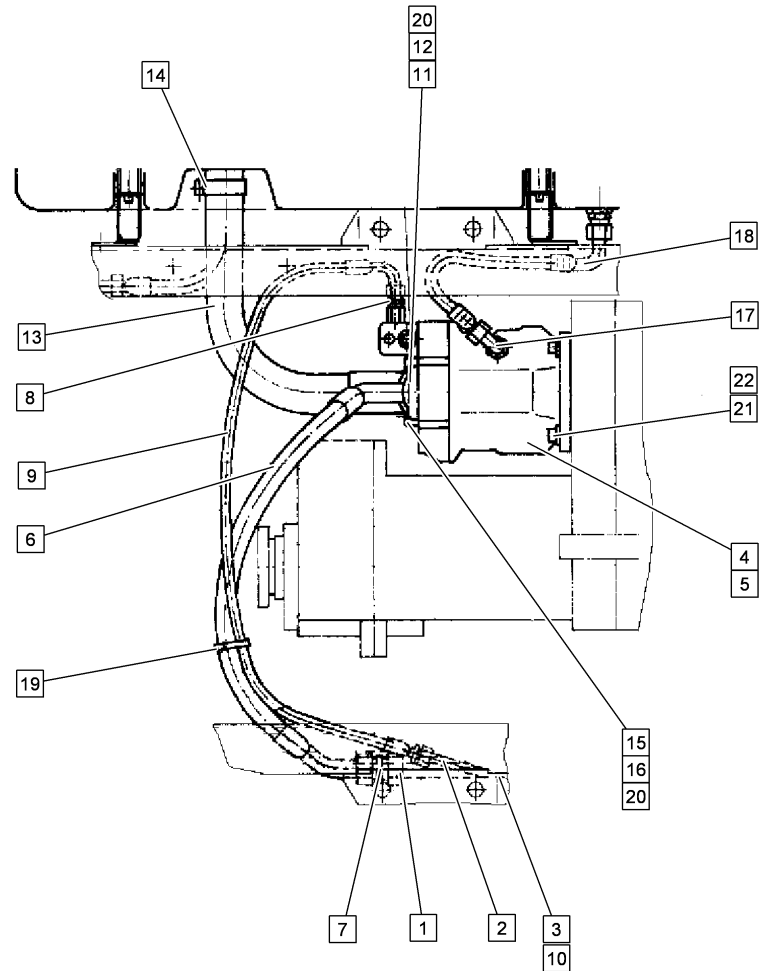


261007013.iso

Axialkolbenpumpe mit Anschlußleitungen - / Axial piston pump with connector lines / Pompe à pistons axiaux avec câbles de ra

Pos.	Best. Nr. PN Ref.No.	Stk. Qty. Qté.	U/V Idx.	Bezeichnung	Einh eit	Description	Unit Designation	Unité	gültig ab valid from valide a partir	gültig bis valid until valide jusqu'e	Bemerkungen Remarks Remarques
1	✓ 251600.00	1	00 00	Rohr	ST	Pipe	PC Pipe	PCE			
2	✓ 251602.00	1	00 00	Rohr	ST	Pipe	PC Pipe	PCE			
3	✓ 251165.40	1	00 00	Rohrschelle	ST	Pipe clamp	PC Collier de tube	PCE			
4	✓ 0200090	1	00 00	Axialkolbenpumpe	ST	axial piston pump	PC pompe à pistons axiaux	PCE			
4	✓ 0200090R	1	01 00	Axialkolbenpumpe, regeneriert	ST		PC	PCE	29.09. 2009		
5	✓ 0826122	1	00 00	O-Ring	ST	O-ring	PC Joint circulaire	PCE			
6	✓ 0225436	1	00 00	Schlauchleitung	ST	Hose line	PC Ligne de tuyaus	PCE			
7	✓ 0200599	1	00 00	Einschraubverschraubung	ST	Screwing	PC Fermeture	PCE			
8	✓ 0200482	1	00 00	Einschraubverschraubung	ST	Screwing	PC Fermeture	PCE			
9	✓ 0225438	1	00 00	Schlauchleitung	ST	Hose line	PC Ligne de tuyaus	PCE			
10	✓ 0201728	1	00 00	Rohrschelle	ST	Pipe clamp	PC Collier de tube	PCE			
11	✓ 0200508	2	00 00	Flanschhälfte	ST	Flange half	PC Moitié de bride	PCE			
12	✓ 0201451	1	00 00	O-Ring	ST	O-ring	PC Joint circulaire	PCE			
13	✓ 0211090	1	00 00	Saugschlauch	ST	Suction hose	PC Tuyau d'aspiration	PCE			
14	✓ 0201791	1	00 00	Gelenkbolzen-Schlauchschelle	ST	Hinged-pin clamp	PC Collier	PCE			
15	✓ 0200509	2	00 00	Flanschhälfte	ST	Flange half	PC Moitié de bride	PCE			
16	✓ 0201450	1	00 00	O-Ring	ST	O-ring	PC Joint circulaire	PCE			
17	✓ 0200412	1	00 00	Einschraubverschraubung	ST	Screwing	PC Fermeture	PCE			
18	✓ 0225437	1	00 00	Schlauchleitung	ST	Hose line	PC Ligne de tuyaus	PCE			

Axialkolbenpumpe mit Anschlußleitungen - / Axial piston pump with connector lines / Pompe à pistons axiaux avec câbles de ra



261007013.iso

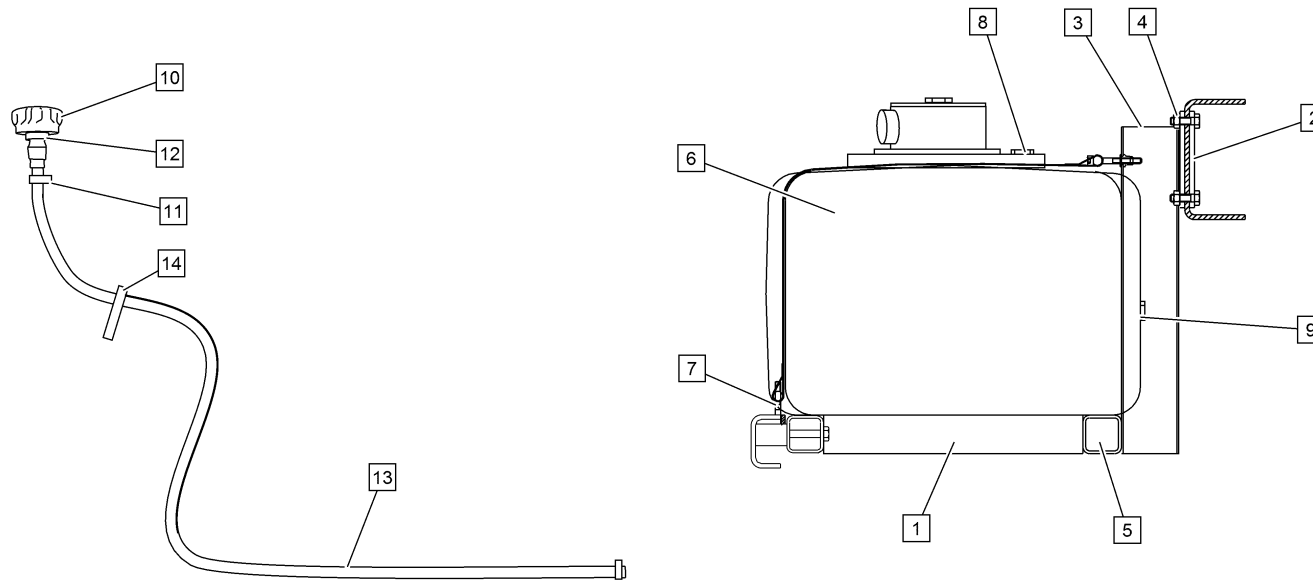
Axialkolbenpumpe mit Anschlußleitungen - / Axial piston pump with connector lines / Pompe à pistons axiaux avec câbles de ra

Pos.	Best. Nr. PN Ref.No.	Stk. Qty. Qté.	U/V Idx.	Bezeichnung	Einh eit	Description	Unit Designation	Unité	gültig ab valid from valide a partir	gültig bis valid until valide jusqu'e	Bemerkungen Remarks Remarques
19	✓ 0201620	2	00 00	Kabelbinder	ST	Cable tie	PC Cable tie	PCE			
20	✓ 0406084	8	00 00	Zylinderschraube	ST	Socket head screw	PC Vis cylindrique	PCE			
21	✓ 0431126	2	00 00	Sechskantmutter	ST	hexagon nut	PC écrou 6 pans	PCE			
22	✓ 0461051	2	00 00	Scheibe	ST	Washer	PC Washer	PCE			

---

Hydraulikölbehälter -Anbau und -Entlüftung / Hydraulic oil tank attachment and vent - / Réservoir d'huile hydraulique - montage

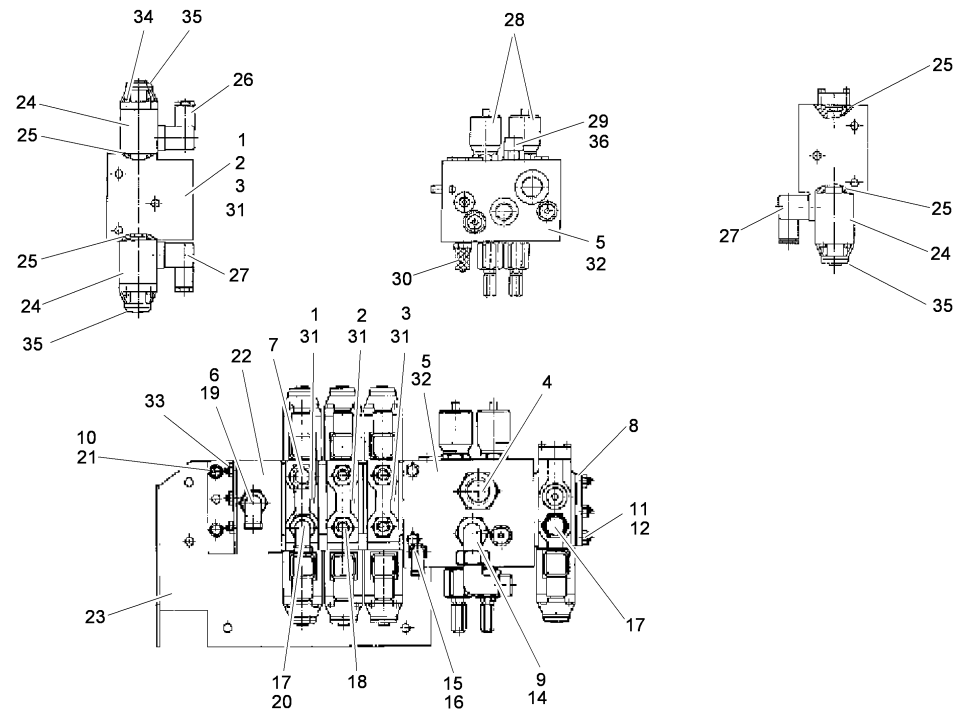
---



261007014.iso

Hydraulikölbehälter -Anbau und -Entlüftung / Hydraulic oil tank attachment and vent - / Réservoir d'huile hydraulique - montage

Pos.	Best. Nr. PN Ref.No.	Stk. Qty. Qté.	U/V	Idx.	Bezeichnung	Einheit	Description	Unit Designation	Unité	gültig ab valid from valide a partir	gültig bis valid until valide jusqu'e	Bemerkungen Remarks Remarques
1	✓ 260011.10	1	00	00	Tankträger links	ST	Tank support L.H.	PC Tank support L.H.	PCE			
2	✓ 260047.10	2	00	00	Tankträgerbefestigung	ST	Tank support mounting	PC Tank support mounting	PCE			
3	✓ 0202120	2	00	00	Vierkantstopfen	ST	Plug	PC Plug	PCE		28.08.1995	
4	✓ 0431391	4	00	00	Sechskantmutter	ST	hexagon nut	PC écrou 6 pans	PCE			
5	✓ 0202119	4	00	00	Vierkantstopfen	ST	Plug	PC Plug	PCE			
6	✓ 4013776	1	01	00	Verschlußschraube	ST	Locking screw	PC Vis de fermeture	PCE			
6	✓ 251587.00	1	00	00	Hydraulikölbehälter	ST	Hydraulic oil tank	PC Hydraulic oil tank	PCE			
6	✓ 4013777	1	02	00	Quad-Ring	ST	Quad ring	PC Quad ring	PCE			
7	✓ 265040.00	2	00	00	Gelenkbolzenspannband	ST	Hinged-pin strap	PC Bande de tension	PCE			
8	✓ 0200482	1	00	00	Einschraubverschraubung	ST	Screwing	PC Fermeture	PCE			
9	✓ 0200436	2	00	00	Einschraubverschraubung	ST	Screwing	PC Fermeture	PCE			
10	✓ 0200120	1	00	00	Tankbelüftungsfiltereinheit	ST	Filter unit	PC Filter unit	PCE			
11	✓ 0201813	1	00	00	Schlauchschelle	ST	Hose clamp	PC Hose clamp	PCE			
12	✓ 0225155	2	00	00	Dichtring	ST	sealing ring	PC bague d'étanchéité	PCE			
13	✓ 0225390	1	00	00	Schlauchleitung	ST	Hose line	PC Ligne de tuyaus	PCE			
14	✓ 0201620	2	00	00	Kabelbinder	ST	Cable tie	PC Cable tie	PCE			

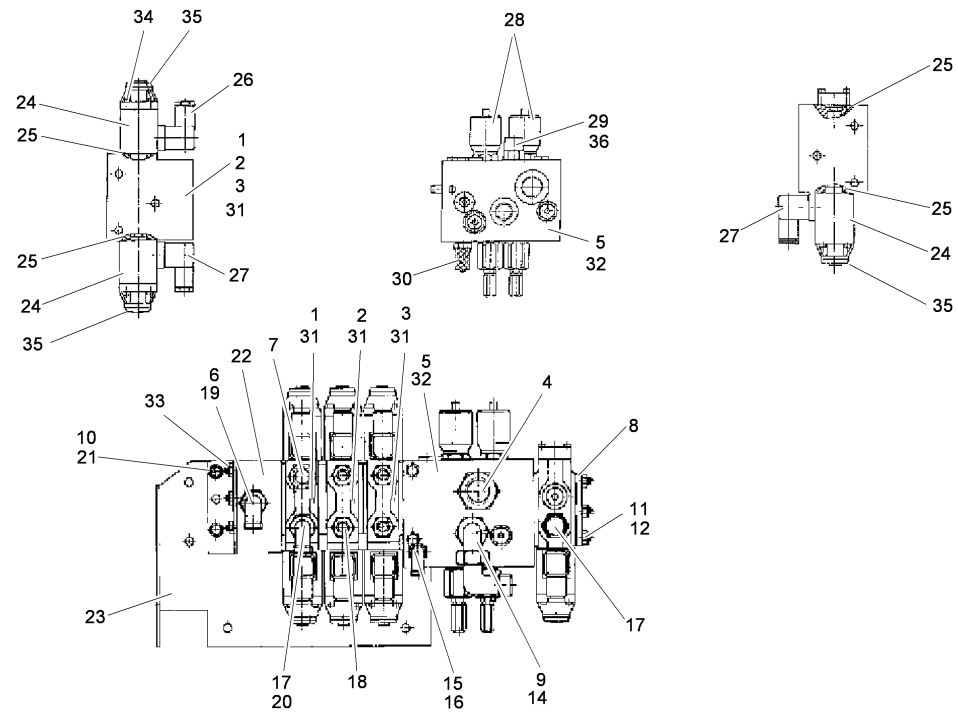


261007015.iso



Steuerblock - 06 / Control block - 06 / Bloc de commande - 06

Pos.	Best. Nr. PN Ref.No.	Stk. Qty. Qté.	U/V Idx.	Bezeichnung	Einh eit	Description	Unit Designation	Unité	gültig ab valid from valide a partir	gültig bis valid until valide jusqu'e	Bemerkungen Remarks Remarques
1	✓ 4013886	1	00 01	Element für Streuaufsatz/Kipper	ST	Element spreader/dumper	PC Element	PCE	01.07. 2001		
2	✓ 4013887	1	00 01	Element für Schwenkzylinder	ST	Element swivel cylinder	PC Element de cylindre pivoté	PCE	01.07. 2001		
3	✓ 4013888	1	00 01	Element für Hubzylinder	ST	Element lifting cylinder	PC Element	PCE	01.07. 2001		
4	✓ 0200440	1	00 00	Einschraubverschra ubung	ST	Screwing	PC Fermeture	PCE			
5	✓ 4011182	1	00 00	Zentral-Eingangsel ement	ST	Central inlet element	PC Central inlet element	PCE			
6	✓ 0202218	1	00 00	Anschlußstutzen	ST	Screwing	PC Fermeture	PCE			
7	✓ 0200426	1	00 00	Einschraubverschra ubung	ST	Screwing	PC Fermeture	PCE			
8	✓ 4011184	1	00 00	Platte	ST	Plate	PC Plate	PCE			
9	✓ 0200478	2	00 00	Winkelanschlußstut zen	ST	Screwing	PC Fermeture	PCE			
10	✓ 0461031	3	00 00	Scheibe	ST	Washer	PC Washer	PCE			
11	4011186	3	00 00	Stiftschraube	ST	stud bolt	PC goujon fileté	PCE			
12	✓ 4011187	6	00 00	Sechskantmutter	ST	hexagon nut	PC écrou 6 pans	PCE			
14	✓ 0200428	1	00 00	Einschraubverschra ubung	ST	Screwing	PC Fermeture	PCE			
15	✓ 0200423	1	00 00	Einschraubverschra ubung	ST	Screwing	PC Fermeture	PCE			
16	✓ 0202215	1	00 00	Anschlußstutzen	ST	Screwing	PC Fermeture	PCE			
17	✓ 0200480	2	00 00	Einschraubverschra ubung	ST	Screwing	PC Fermeture	PCE			
18	✓ 0200481	4	00 00	Einschraubverschra ubung	ST	Screwing	PC Fermeture	PCE			

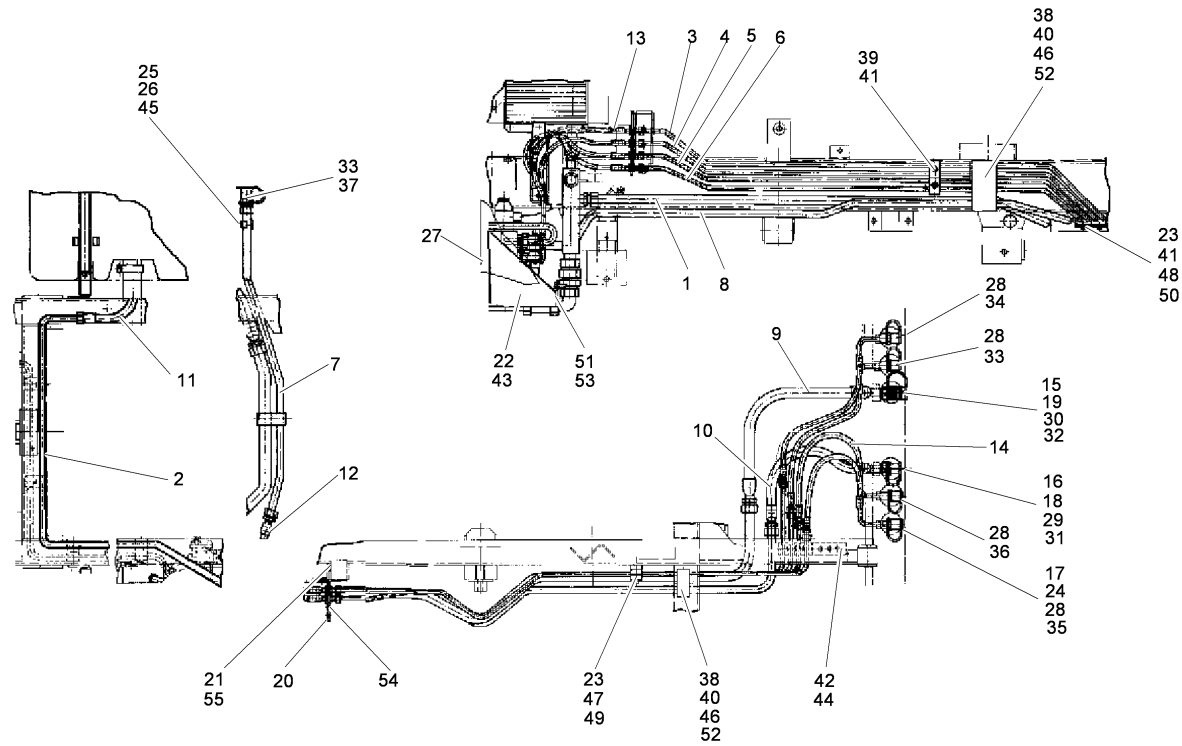


261007015.iso

Steuerblock - 06 / Control block - 06 / Bloc de commande - 06

Pos.	Best. Nr. PN Ref.No.	Stk. Qty. Qté.	U/V Idx.	Bezeichnung	Ein- heit	Description	Unit Designation	Unité	gültig ab valid from valide a partir	gültig bis valid until valide jusqu'e	Bemerkungen Remarks Remarques
19	✓ 0200425	1	00 00	Einschraubverschraubung	ST	Screwing	PC Fermeture	PCE			
20	✓ 0202219	1	00 00	Winkelanschlußstutzen	ST	Screwing	PC Fermeture	PCE			
21	✓ 0422724	3	00 00	Sechskantschraube	ST	hexagon screw	PC vis six pans	PCE			
22	4011195	1	00 00	Platte	ST	plate	PC plaque	PCE			
23	✓ 256225.80	1	00 00	Konsole Steuerblock	ST	Console	PC Consôle	PCE			
24	✓ 4011197	7	00 00	Magnet	ST	Magnet	PC Magnet	PCE		30.06.2001	
24	✓ 4013889	7	00 01	Magnet rund	ST	Magnet	PC Magnet	PCE	01.07.2001		nur für 4013886/4013887/4013888!
25	✓ 4011198	8	00 00	Rundring	ST	O-ring	PC O-ring	PCE			
26	✓ 4011199	3	00 00	Stecker (schwarz)	ST	Connector black	PC Connecteur noir	PCE			
27	✓ 4011268	4	00 01	Stecker	ST	Connector	PC Connecteur	PCE			
28	✓ 4011201	2	00 00	Mengenregler	ST	Flow regulator	PC Flow regulator	PCE			
29	✓ 4011202	1	00 00	Druckfeder	ST	pressure spring	PC ressort de pression	PCE			
30	✓ 4011203	2	00 00	Schraubkupplung	ST	Screw coupling	PC Screw coupling	PCE			
31	✓ 4013015	1	00 00	Dichtsatz	ST	gasket set	PC jeu de joints	PCE			
32	✓ 4011205	1	00 00	Dichtsatz	ST	gasket set	PC jeu de joints	PCE			für Bild-Nr. 5
33	✓ 4011194	3	00 00	Stiftschraube	ST	Stud bolt	PC Boulon fileté	PCE			
34	✓ 4013071	4	00 00	Zylinderschraube	ST	Socket head screw	PC Vis cylindrique	PCE			
35	✓ 4013665	7	00 00	Schutzkappe	ST	Protective cap	PC Protective cap	PCE			
36	✓ 4013007	1	00 00	Druckbegrenzungsventil	ST	pressure control valve	PC limiteur de pression	PCE			

Anschluß Steuerblock - 06 / Connection control block - 06 / Raccord bloc de commande - 06



261007016.iso

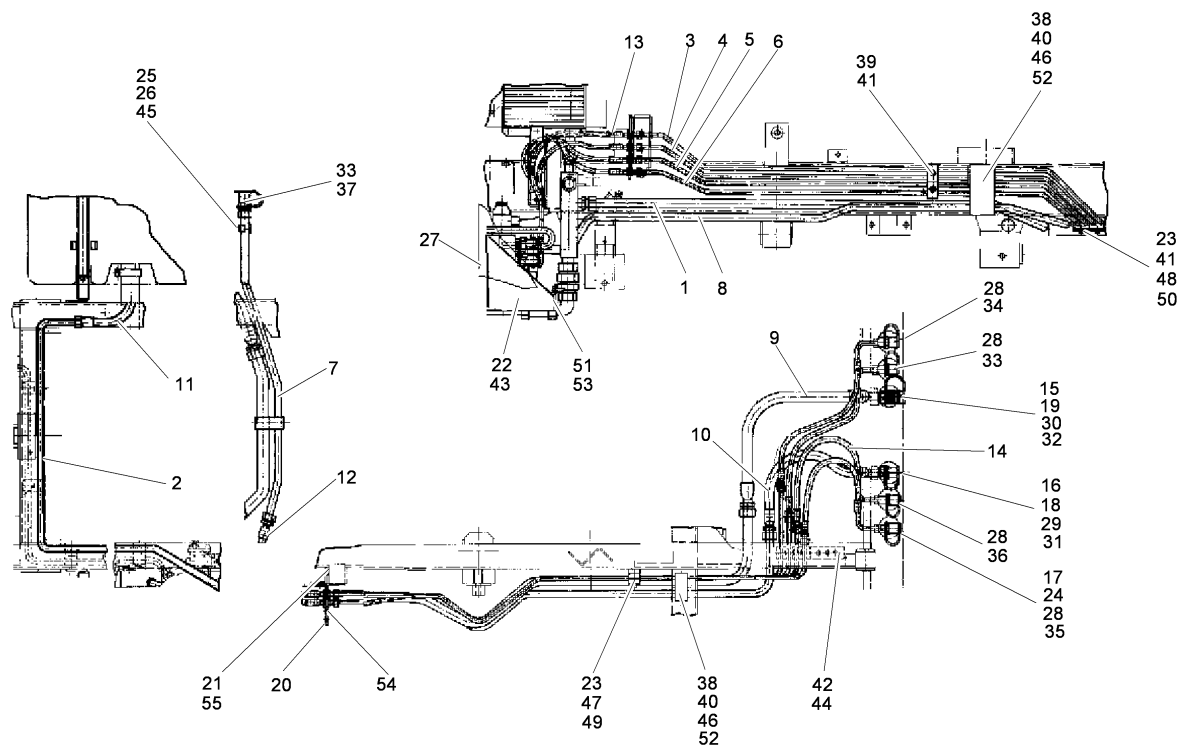
Anschluß Steuerblock - 06 / Connection control block - 06 / Raccord bloc de commande - 06

Pos.	Best. Nr. PN Ref.No.	Stk. Qty. Qté.	U/V Idx.	Bezeichnung	Einh eit	Description	Unit Designation	Unité	gültig ab valid from valide a partir	gültig bis valid until valide jusqu'e	Bemerkungen Remarks Remarques
1	✓ 251592.00	1	00 00	Rohr	ST	Pipe	PC Pipe	PCE			
2	✓ 251599.00	1	00 00	Rohr	ST	Pipe	PC Pipe	PCE			
3	✓ 251593.00	1	00 00	Rohr	ST	Pipe	PC Pipe	PCE			
4	✓ 251594.00	1	00 00	Rohr	ST	Pipe	PC Pipe	PCE			
5	✓ 251595.00	1	00 00	Rohr	ST	Pipe	PC Pipe	PCE			
6	✓ 251596.00	1	00 00	Rohr	ST	Pipe	PC Pipe	PCE			
7	✓ 251601.00	1	00 00	Rohr	ST	Pipe	PC Pipe	PCE			
8	✓ 251591.00	1	00 00	Rohr	ST	Pipe	PC Pipe	PCE			
9	✓ 0225442	1	00 00	Schlauchleitung	ST	Hose line	PC Ligne de tuyaus	PCE			
10	✓ 0225443	1	00 00	Schlauchleitung	ST	Hose line	PC Ligne de tuyaus	PCE			
11	✓ 0225447	1	00 00	Schlauchleitung	ST	Hose line	PC Ligne de tuyaus	PCE			
12	0225444	1	00 00	Schlauchleitung, nals ET entfallen!	ST	Hose line	PC Ligne de tuyaus	PCE		02.08. 2012	
13	✓ 0225448	4	00 00	Schlauchleitung	ST	Hose line	PC Ligne de tuyaus	PCE			
14	✓ 0225445	4	00 00	Schlauchleitung	ST	Hose line	PC Ligne de tuyaus	PCE			
15	✓ 0202885	1	00 00	Gegenmutter	ST	Screwing	PC Fermeture	PCE			
15	✓ 0202888	1	00 01	Gegenmutter für Schottverschraubung	ST	Screwing	PC Fermeture	PCE			
16	✓ 0202886	1	00 00	Gegenmutter	ST	Screwing	PC Fermeture	PCE			
17	✓ 0202887	4	00 00	Verschraubung	ST	Screwing	PC Fermeture	PCE			
18	✓ 256220.40	1	00 00	Schottadapter	ST	Bulkhead adapter	PC Bulkhead adapter	PCE			
19	✓ 256219.40	1	00 00	Schottadapter	ST	Bulkhead adapter	PC Bulkhead adapter	PCE			
20	✓ 256221.10	1	00 00	Schottblech	ST	Bulkhead sheet	PC Bulkhead sheet	PCE			

Index: 261007016

205

Anschiuß Steuerblock - 06 / Connection control block - 06 / Raccord bloc de commande - 06

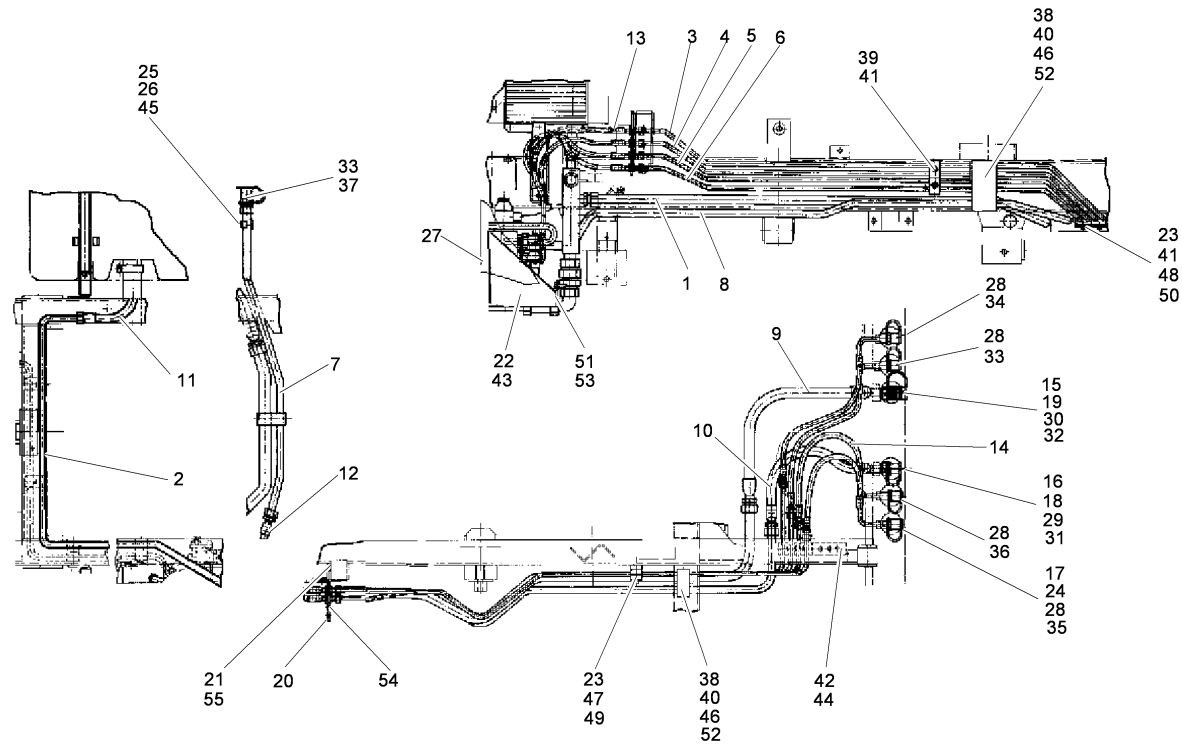


261007016.iso

Anschluß Steuerblock - 06 / Connection control block - 06 / Raccord bloc de commande - 06

Pos.	Best. Nr. PN Ref.No.	Stk. Qty. Qté.	U/V Idx.	Bezeichnung	Einh eit	Description	Unit Designation	Unité	gültig ab valid from valide a partir	gültig bis valid until valide jusqu'e	Bemerkungen Remarks Remarques
21	✓ 256222.10	1	00 00	Winkel	ST	Angle	PC Angle	PCE			
22	✓ 256254.11	1	00 01	Abdeckung Steuerblock, unten	STC	covering	PCD protection bloc de commande, en bas	STC	01.04. 1997		
23	✓ 256226.40	1	00 00	Schellenunterlage	ST	Clamp base	PC Clamp base	PCE			
24	✓ 256227.40	4	00 00	Distanzring	ST	spacer ring	PC bague d'écartement	PCE			
25	✓ 255624.40	1	00 00	Rohrschelle	ST	fastening clamp	PC collier de serrage	PCE			
26	✓ 237370.40	1	00 00	Platte	ST	Plate	PC Plate	PCE			
27	✓ 256280.01	1	00 01	Abdeckung Hydrauliksteuerblock	ST	covering	PC protection, bloc comm. hydraulique	PCE			
28	✓ 0201876	4	00 00	Schnellsteck-Kupplung, kegeldichtend	ST	Quick coupling	PC Quick coupling	PCE			
29	✓ 0201870	2	00 00	Schnellsteck-Kupplung, kegeldichtend	ST	Quick coupling	PC Quick coupling	PCE			
30	✓ 0200940	1	02 00	Hydrauliksteckkupplung Muffe	ST	Hydraulic quick coupler sleeve	PC Hydraulic quick coupler sleeve	PCE			BG 5
30	✓ 0201877	1	00 00	Schnellsteck-Kupplung, kegeldichtend	ST	Quick coupling	PC Quick coupling	PCE			
30	✓ 4013708	1	01 00	Dichtungssatz Muffe SKM Disa 3	ST	gasket set	PC jeu garn., manchon/raccord accouplement	PCE			
30	✓ 4013709	1	03 00	Dichtungssatz Muffe SKM Disa 3	ST	gasket set	PC jeu garn., manchon/raccord accouplement	PCE			
31	✓ 0201860	2	00 00	Staubschutz Stecker, rot, kegeldichtend	ST	Dust protection connector red	PC Dust protection connector red	PCE			
32	✓ 0201865	1	00 00	Staubschutz Muffe, rot, kegeldichtend	ST	Dust protection sleeve red	PC Dust protection sleeve red	PCE			
32	✓ 0200942	1	02 00	Staubschutzkappe Muffe	ST	Dust protection cap	PC Capouchon de securite	PCE			

Anschluß Steuerblock - 06 / Connection control block - 06 / Raccord bloc de commande - 06



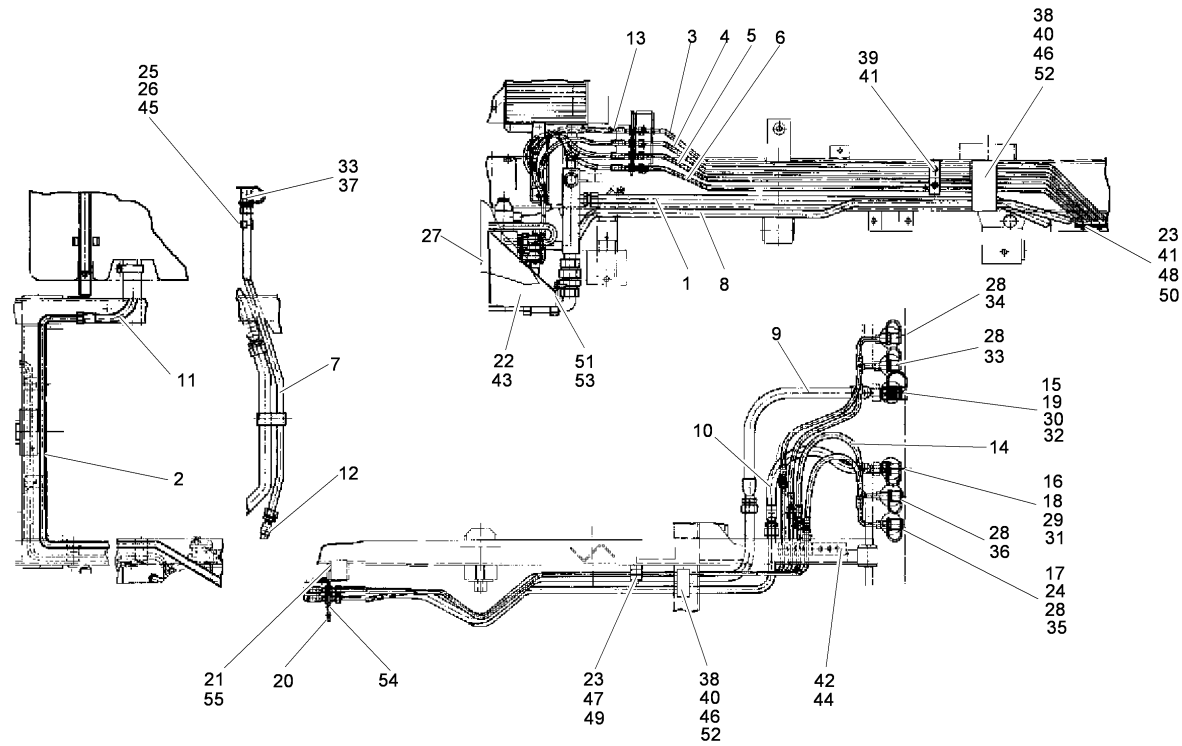
261007016.iso



Anschluß Steuerblock - 06 / Connection control block - 06 / Raccord bloc de commande - 06

Pos.	Best. Nr. PN Ref.No.	Stk. Qty. Qté.	U/V Idx.	Bezeichnung	Einh eit	Description	Unit Designation	Unité	gültig ab valid from valide a partir	gültig bis valid until valide jusqu'e	Bemerkungen Remarks Remarques
33	✓ 0200943	1	01 00	Staubschutzkappe Stecker	ST	Dust protection cap	PC Dust protection cap	PCE			
33	✓ 0201863	2	00 00	Staubschutz Stecker, blau (kegeldichtend)	ST	Dust protection connector blue	PC Dust protection connector blue	PCE			
34	✓ 0201861	1	00 00	Staubschutz Stecker, gelb, kegeldichtend	ST	Dust protection connector yell	PC Dust protection connector yellow	PCE			
35	✓ 0201862	1	00 00	Staubschutz Stecker, grün, kegeldichtend	ST	Dust protection connector gree	PC Dust protection connector green	PCE			
36	✓ 0201864	1	00 00	Staubschutz Stecker, schwarz, kegeldichtend	ST	Dust protection connector blac	PC Dust protection connector black	PCE			
37	✓ 0201879	1	00 00	Schnellsteck-Kupplung	ST	Quick coupling	PC Quick coupling	PCE			
37	✓ 0200941	1	01 00	Hydrauliksteckkupplung Stecker	ST	Hydraulic quick coupler plug	PC Hydraulic quick coupler plug	PCE			BG 5
38	✓ 0205001	1	00 00	Schellenkörper	ST	Clamp body	PC Clamp body	PCE			
39	✓ 0205003	4	00 00	Schellenkörper	ST	Clamp body	PC Clamp body	PCE			
40	✓ 0205008	1	00 00	gewölbte Deckplatte	ST	Cover plate	PC Plaque voûtée de protection	PCE			
41	✓ 0205010	4	00 00	gewölbte Deckplatte	ST	Cover plate	PC Plaque voûtée de protection	PCE			
42	✓ 0205007	1	00 00	Reihenanschlußplatte, 4-fach	ST	In-line connecting panel	PC In-line connecting panel	PCE			
43	✓ 256263.00	1	00 00	Kantenschutz	ST	Edge protection	PC Protection d'affilage	PCE			
44	✓ 0401069	2	00 00	Senkschraube	ST	Countersunk screw	PC Vis à tête fraisée	PCE			
45	✓ 0422537	2	00 00	Sechskantschraube	ST	hexagon screw	PC vis six pans	PCE			
46	✓ 0422699	1	00 00	Sechskantschraube	ST	hexagon screw	PC vis six pans	PCE			
47	✓ 0422393	2	00 00	Sechskantschraube	ST	hexagon screw	PC vis six pans	PCE			

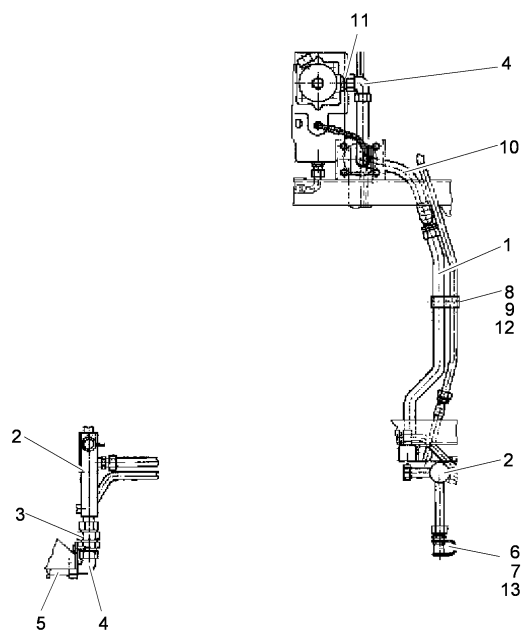
Anschluß Steuerblock - 06 / Connection control block - 06 / Raccord bloc de commande - 06



261007016.iso

**Anschluß Steuerblock - 06 / Connection control block - 06 / Raccord bloc de commande - 06**

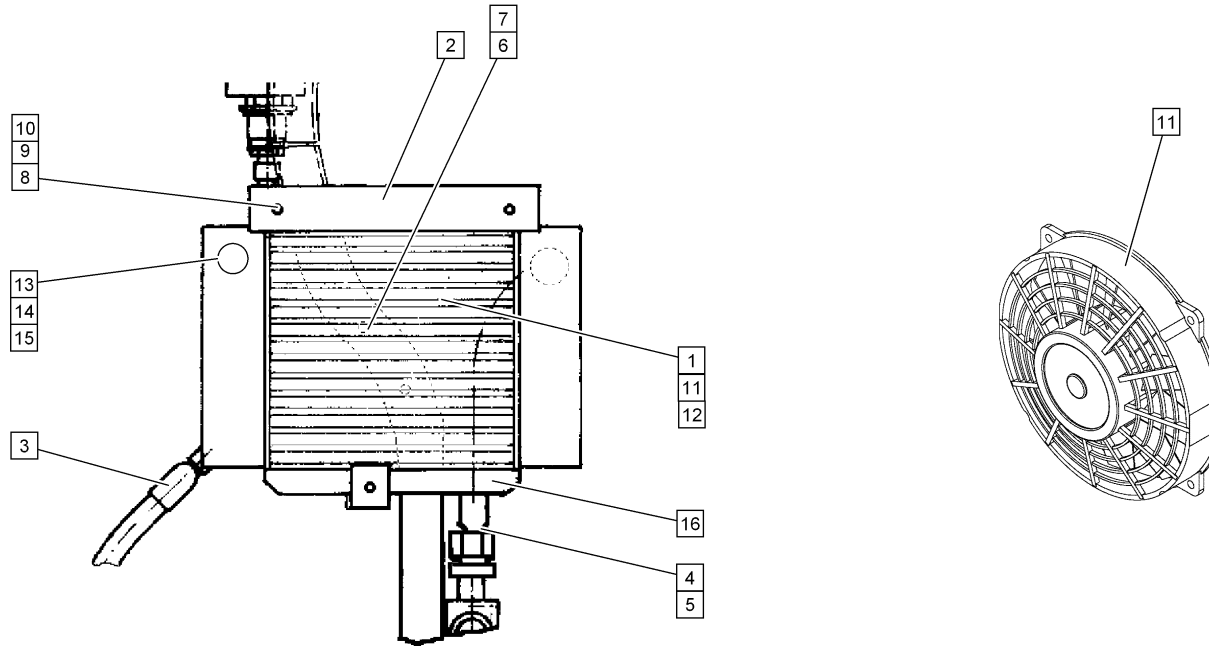
Pos.	Best. Nr. PN Ref.No.	Stk. Qty. Qté.	U/V Idx.	Bezeichnung	Einh eit	Description	Unit Designation	Unité	gültig ab valid from valide a partir	gültig bis valid until valide jusqu'e	Bemerkungen Remarks Remarques
48	✓ 0422399	2	00 00	Sechskantschraube	ST	hexagon screw	PC vis six pans	PCE			
49	✓ 0431133	5	00 00	Sechskantmutter	ST	hexagon nut	PC écrou 6 pans	PCE			
50	✓ 0461021	10	00 00	Scheibe	ST	Washer	PC Rondelle	PCE			
51	✓ 0461194	8	00 00	Scheibe	ST	Washer	PC Washer	PCE			
52	✓ 0461193	1	00 00	Scheibe	ST	Washer	PC Washer	PCE			
53	✓ 0436014	2	00 00	Hutmutter	ST	Cap nut	PC Cap nut	PCE			
54	✓ 0201546	1	00 00	Verschlußstopfen	ST	Sealing plug	PC Sealing plug	PCE			
55	✓ 0422559	5	00 00	Sechskantschraube	ST	hexagon screw	PC vis six pans	PCE			



261007017.iso

Zentrale Rücklaufleitung - 06 / Central return line - 06 / Conduite de retour centrale - 06

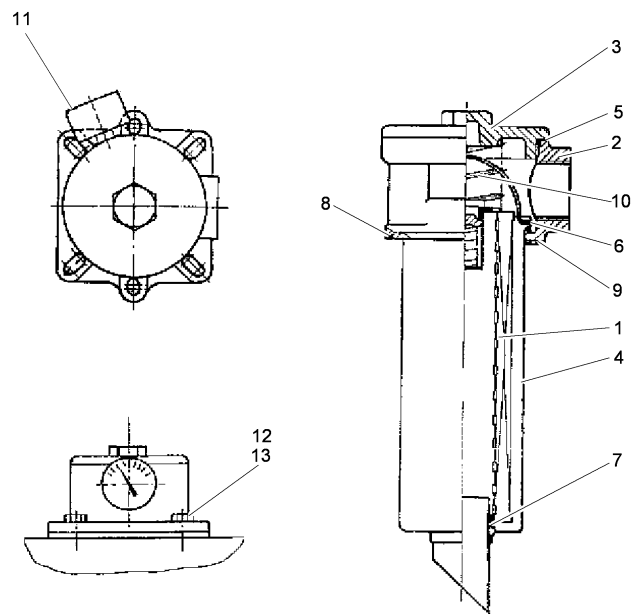
Pos.	Best. Nr. PN Ref.No.	Stk. Qty. Qté.	U/V	Idx.	Bezeichnung	Einh eit	Description	Unit Designation	Unité	gültig ab valid from valide a partir	gültig bis valid until valide jusqu'e	Bemerkungen Remarks Remarques
1	✓ 251597.00	1	00	00	Rohr	ST	Pipe	PC Pipe	PCE			
2	✓ 0202115	1	00	00	Verteiler	ST	Distributor	PC Distributeur	PCE			
3	✓ 0201785	1	00	01	Rückschlagventil	ST	Back-pressure valve	PC Clapet non-retour	PCE			
4	✓ 0202220	2	00	00	Winkelanschlußstutzen	ST	Screwing	PC Fermeture	PCE			
5	✓ 0200431	1	00	00	Einstellbarer Anschlußstutzen	ST	Screwing	PC Fermeture	PCE			
6	✓ 0200479	1	00	00	Einschraubverschraubung	ST	Screwing	PC Fermeture	PCE			
7	✓ 0201860	1	00	00	Staubschutz Stecker, rot, kegeldichtend	ST	Dust protection connector red	PC Dust protection connector red	PCE			
7	✓ 0200943	1	01	00	Staubschutzkappe Stecker	ST	Dust protection cap	PC Dust protection cap	PCE			
8	✓ 0205002	1	00	00	Schellenkörper	ST	Clamp body	PC Clamp body	PCE			
9	✓ 0205009	2	00	00	gewölbte Deckplatte	ST	Cover plate	PC Plaque voûtée de protection	PCE			
10	✓ 0225439	1	00	00	Schlauchleitung	ST	Hose line	PC Ligne de tuyaus	PCE			
11	✓ 0200429	1	00	00	Einschraubverschraubung	ST	Screwing	PC Fermeture	PCE			
12	✓ 0461031	2	00	00	Scheibe	ST	Washer	PC Washer	PCE			
13	✓ 0201870	1	00	00	Schnellsteck-Kupplung, kegeldichtend	ST	Quick coupling	PC Quick coupling	PCE			
13	✓ 0200941	1	01	00	Hydrauliksteckkupplung Stecker	ST	Hydraulic quick coupler plug	PC Hydraulic quick coupler plug	PCE			BG 5



261007018.iso

Ölkühler - 06 / Oil cooler - 06 / Refroidisseur d'huile - 06

Pos.	Best. Nr. PN Ref.No.	Stk. Qty. Qté.	U/V Idx.	Bezeichnung	Einheit	Description	Unit Designation	Unité	gültig ab valid from valide a partir	gültig bis valid until valide jusqu'e	Bemerkungen Remarks Remarques
1	✓ 0201412	1	00 01	Ölkühler	ST	Oil cooler	PC Refroidisseur de huile	PCE	01.08. 1997		
2	✓ 251590.10	1	00 00	Ölkühlerhalter	ST	Oil cooler mounting	PC Oil cooler mounting	PCE			
3	✓ 0225440	1	00 00	Schlauchleitung	ST	Hose line	PC Ligne de tuyaus	PCE			
4	✓ 0225441	1	00 00	Schlauchleitung	ST	Hose line	PC Ligne de tuyaus	PCE			
5	✓ 0200427	2	00 00	Einschraubverschraubung	ST	Screwing	PC Fermeture	PCE			
6	✓ 0422608	2	00 00	Sechskantschraube	ST	hexagon screw	PC vis six pans	PCE			
7	✓ 0461041	2	00 00	Scheibe	ST	Washer	PC Washer	PCE			
8	✓ 0422559	3	00 00	Sechskantschraube	ST	hexagon screw	PC vis six pans	PCE			
9	✓ 0431132	3	00 00	Sechskantmutter	ST	hexagon nut	PC écrou 6 pans	PCE			
10	✓ 0461031	3	00 00	Scheibe	ST	Washer	PC Washer	PCE			
11	✓ 4012049	1	00 00	Lüftermotor mit Schutzgitter	ST	Fan motor	PC Fan motor	PCE			
12	4012050	1	00 00	Schutzgitter, inals Et entfallen!	ST	Protective grating	PC Protective grating	PCE			Alternative: 4012049, Pos. 11
13	✓ 4012051	1	00 00	Thermostatschalter, mit Stecker	ST	Thermostat switch	PC Thermostat switch	PCE		28.07. 1997	
14	✓ 0826292	1	00 00	Doppelthermoschalter	ST	double thermostwitch	PC double thermocontact	PCE		31.07. 1997	für Hydrostat
15	✓ 0826297	1	00 00	Doppeltemperaturschalter	ST	double thermostwitch	PC double thermocontact	PCE	01.08. 1997		
16	✓ 4013714	1	00 00	Gehäuse	ST	Housing	PC Boîte	PCE			



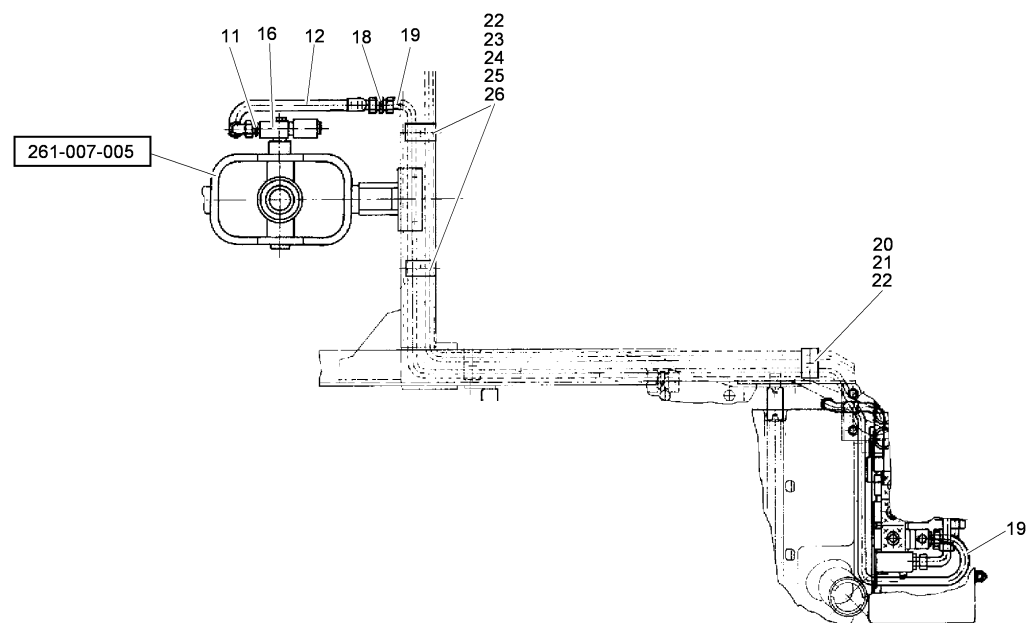
261007019.iso



Ölfilter - 06 / Oil filter - 06 / Filtre à huile - 06

Pos.	Best. Nr. PN Ref.No.	Stk. Qty. Qté.	U/V Idx.	Bezeichnung	Einh eit	Description	Unit Designation	Unité	gültig ab valid from valide a partir	gültig bis valid until valide jusqu'e	Bemerkungen Remarks Remarques
0	✓ 0201905	1	00 00	Tankeinbaufilter	ST	Tank filter	PC Tank filter	PCE			(Pos. 1-10)
1	✓ 4011141	1	00 00	Filterelement Hydraulik 06/07	ST	Filter element	PC Élément de filtre	PCE			
2	✓ 4011244	1	00 00	Filteroberteil	ST	Filter upper part	PC Filter upper part	PCE			
3	✓ 4011120	1	00 00	Verschlußschraube	ST	Locking screw	PC Vis de fermeture	PCE			
4	✓ 4011245	1	00 00	Filtertopf	ST	Filter box	PC Boîte de filtre	PCE			
5	✓ 4011124	1	00 00	Rundring	ST	O-ring	PC O-ring	PCE			
6	✓ 4011145	1	00 00	O-Ring	ST	O-ring	PC Joint circulaire	PCE			
7	✓ 0579123	1	00 00	Rundring	ST	O-ring	PC O-ring	PCE			
8	✓ 4011134	1	00 00	Rundring	ST	O-ring	PC O-ring	PCE			
9	✓ 4011246	1	00 00	Formdichtung	ST	Preshaped gasket	PC Preshaped gasket	PCE			
10	✓ 4011247	1	00 00	Feder	ST	Spring	PC Ressort	PCE			
11	✓ 4011249	1	01 00	Klarsichtdeckel	ST	Transparent cover	PC Transparent cover	PCE			
11	✓ 4011248	1	00 00	Verschmutzungsanzeiger	ST	Clogging indicator	PC Clogging indicator	PCE			
11	✓ 99000906018000	1	02 00	Verschlusschraube	ST	Locking screw	PC Vis de fermeture	PCE	01.05. 2014		alternativ
12	✓ 0422559	4	00 00	Sechskantschraube	ST	hexagon screw	PC vis six pans	PCE			
13	✓ 0461031	4	00 00	Scheibe	ST	Washer	PC Washer	PCE			

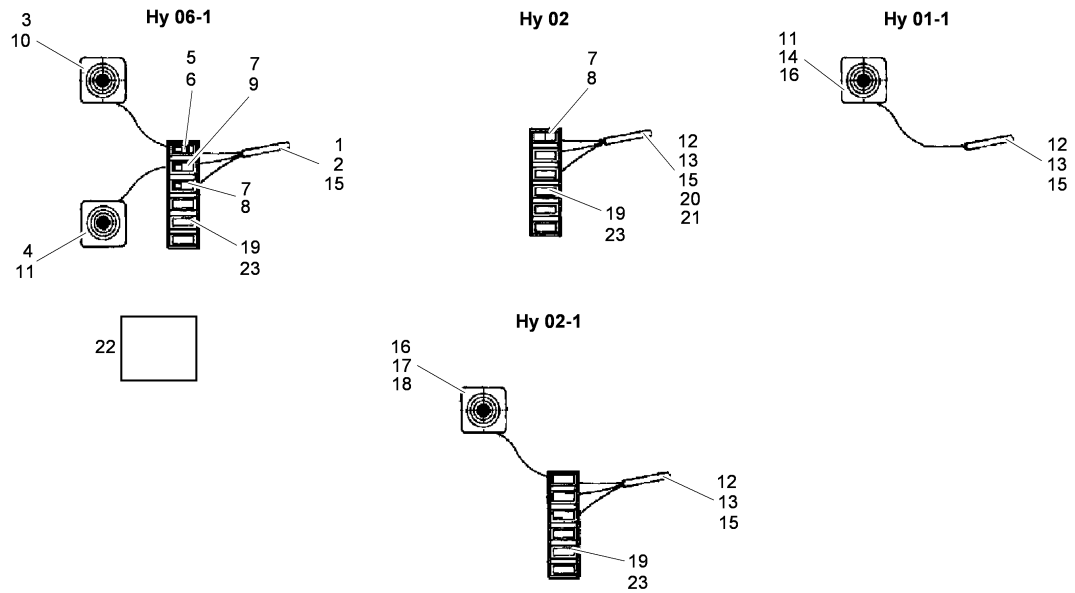
Arbeitszylinder, Verbraucherleitung - 06 / Hydraulic cylinder, consumer line - 06 / Vérin de travail, conduite de sortie - 0



261007020.iso

Arbeitszylinder, Verbraucherleitung - 06 / Hydraulic cylinder, consumer line - 06 / Vérin de travail, conduite de sortie - 0

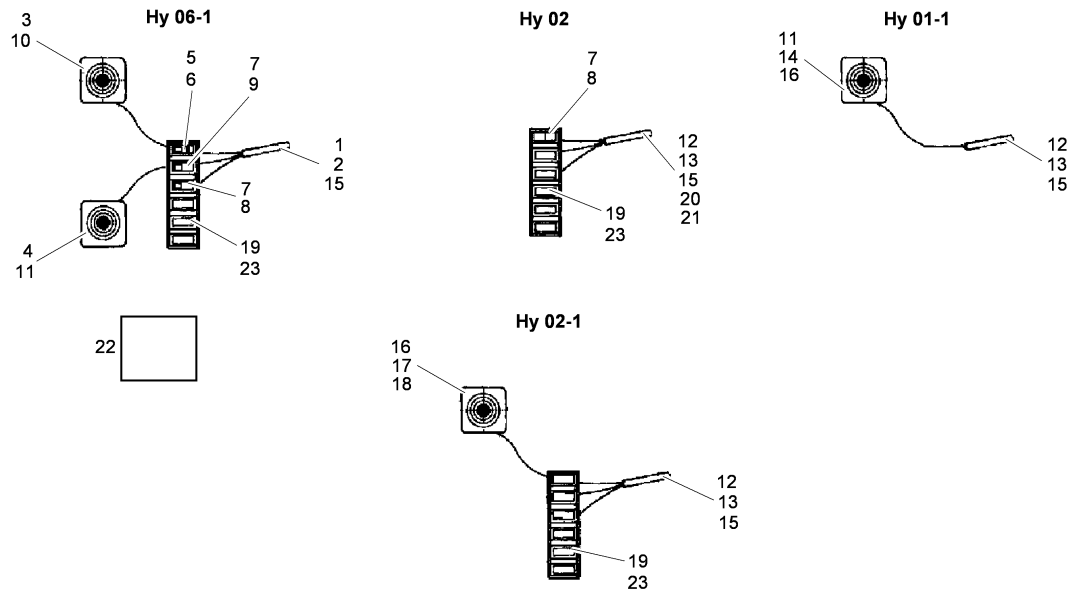
Pos.	Best. Nr. PN Ref.No.	Stk. Qty. Qté.	U/V Idx.	Bezeichnung	Einh eit	Description	Unit Designation	Unité	gültig ab valid from valide a partir	gültig bis valid until valide jusqu'e	Bemerkungen Remarks Remarques
11	✓ 0200435	1	00 00	Einschraubverschraubung	ST	Screwing	PC Fermeture	PCE			
12	✓ 0225446	1	00 00	Schlauchleitung	ST	Hose line	PC Ligne de tuyaus	PCE			
16	✓ 0202793	1	00 00	Sitzventil	ST	Seat valve	PC Distributeur à commande par déplacement	PCE			
18	✓ 0200600	1	00 00	Reduzierung	ST	Screwing	PC Fermeture	PCE			
19	✓ 251598.00	1	00 00	Rohr	ST	Pipe	PC Pipe	PCE			
20	✓ 0422394	1	00 00	Sechskantschraube	ST	hexagon screw	PC vis six pans	PCE			
21	✓ 0431132	1	00 00	Sechskantmutter	ST	hexagon nut	PC écrou 6 pans	PCE			
22	✓ 0461031	3	00 00	Scheibe	ST	Washer	PC Washer	PCE			
23	✓ 0205004	3	00 00	Schellenkörper	ST	Clamp body	PC Clamp body	PCE			
24	✓ 0205011	3	00 00	gewölbte Deckplatte	ST	Cover plate	PC Plaque voûtée de protection	PCE			
25	✓ 0422395	2	00 00	Sechskantschraube	ST	hexagon screw	PC vis six pans	PCE			
26	✓ 0431391	2	00 00	Sechskantmutter	ST	hexagon nut	PC écrou 6 pans	PCE			



261007021.iso

Elektrik, Sonstiges - 01(-1)/02(-1)/06(- / Electrical system, misc. - 01(-1)/02(-1) / Equip. électrique, autres - 01(-1)/02(-1

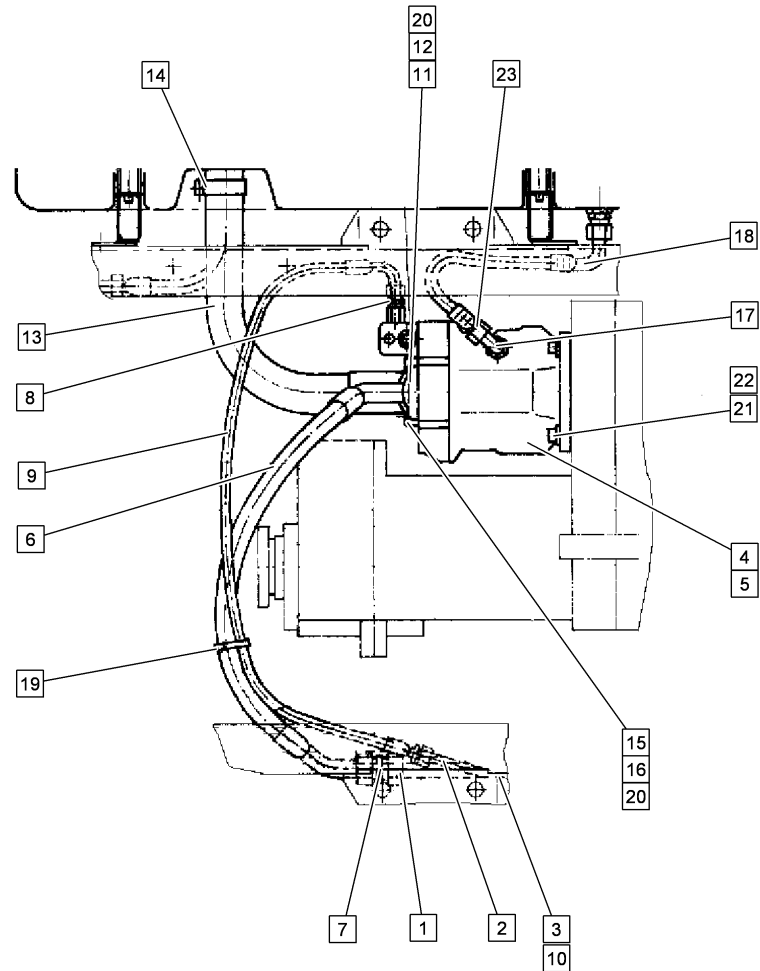
Pos.	Best. Nr. PN Ref.No.	Stk. Qty. Qté.	U/V Idx.	Bezeichnung	Einh eit	Description	Unit Designation	Unité	gültig ab valid from valide a partir	gültig bis valid until valide jusqu'e	Bemerkungen Remarks Remarques
1	✓ 251605.00	1	00 00	Leitungssatz Hydraulik 06	ST	Wiring harness	PC Wiring harness	PCE			im Fahrerhaus
2	✓ 251606.00	1	00 00	Leitungssatz Hydraulik 06	ST	Wiring harness	PC Wiring harness	PCE			im Fahrgestell
2	✓ 251607.00	1	01 00	Leitungssatz Hydraulik 06	ST	Wiring harness	PC Wiring harness	PCE			im Fahrgestell für Doppelfahrerhaus
3	✓ 0201900	1	00 00	Hebelschalter (4-Tast)	ST	Lever switch	PC Lever switch	PCE			für Hydraulik 06 und Varianten
4	✓ 0201901	1	00 00	Hebelschalter (2-Tast)	ST	Lever switch	PC Lever switch	PCE			für Hydraulik 06-1.06-6
5	✓ 0826290	1	00 01	Kippschalter	ST	Rocker switch	PC Rocker switch	PCE	01.06. 1996		
5	✓ 0826236	1	00 00	Schliesser 0-I verriegelt gerastet	ST	Rocker switch	PC Interrupteur à bascule	PCE		31.05. 1996	
6	✓ 0826232	1	00 00	Symbol hydraulischer Hauptschalter	ST	Symbol	PC Symbole	PCE			
7	✓ 0826231	1	00 00	Kippschalter (Ein-Aus)	ST	Rocker switch	PC Rocker switch	PCE		28.02. 1998	
7	✓ 0826327	1	00 01	Schliesser 0-I gerastet	ST	Rocker switch	PC Interrupteur à bascule	PCE	01.03. 1998		
8	✓ 0826271	1	00 00	Symbol grün	ST	Symbol green	PC Symbole, vert	PCE			
9	✓ 0826233	1	00 00	Einsatz Kehrwalze	ST	Symbol	PC Symbole	PCE			
10	✓ 256153.00	1	00 00	Hinweisschild	ST	Decal information	PC Decal information	PCE			
11	✓ 256152.00	1	00 00	Hinweisschild	ST	Decal information	PC Decal information	PCE			
12	✓ 251786.00	1	00 01	Leitungssatz Hydraulik 01/02	ST	Wiring harness	PC Wiring harness	PCE	01.11. 1996		im Fahrgestell
13	✓ 251621.00	1	00 00	Leitungssatz Hydraulik 01/02	ST	Wiring harness	PC Wiring harness	PCE			im Fahrerhaus



Elektrik, Sonstiges - 01(-1)/02(-1)/06(- / Electrical system, misc. - 01(-1)/02(-1) / Equip. électrique, autres - 01(-1)/02(-1

Pos.	Best. Nr. PN Ref.No.	Stk. Qty. Qté.	U/V Idx.	Bezeichnung	Einh eit	Description	Unit Designation	Unité	gültig ab valid from valide a partir	gültig bis valid until valide jusqu'e	Bemerkungen Remarks Remarques
14	✓ 251513.00	1	00 00	Hebelschalter 2 Funktionen	ST	Lever switch	PC Lever switch	PCE			für Hydraulik 01-1
15	✓ 0201620	1	00 00	Kabelbinder	ST	Cable tie	PC Cable tie	PCE			
16	✓ 0826225	1	00 00	Diode	ST	diode	PC diode	PCE			für Hydraulik 01-1
17	✓ 251521.00	1	00 00	Hebelschalter 3Tast/1Rast	ST	Lever switch	PC Lever switch	PCE			für Hydraulik 02-1
18	✓ 256151.00	1	00 00	Hinweisschild Hydraulik 02-1	ST	Decal information	PC Decal information	PCE			
19	✓ 0826235	1	00 00	Blende	ST	screen	PC revêtement	PCE			
20	✓ 0826158	1	00 00	Steckhülsegehäuse	ST	Pin bushing housing	PC Pin bushing housing	PCE			für Hydraulik 02 (Leitungssatz Fahrerhaus)
21	✓ 0882031	1	00 00	Flachsteckhülse	ST	Quick-connect receptacle	PC Clip pour languette de raccordement	PCE			für Hydraulik 02 (Leitungssatz Fahrerhaus)
22	✓ 256272.00	1	00 00	Hinweisschild (Ein - Aus)	ST	Decal information	PC Decal information	PCE			für Hydraulik 06 und Varianten
23	✓ 4012077	1	00 00	Glassockellampe	ST	Glass socket lamp	PC Lambe de base de verre	PCE			

Axialkolbenpumpe mit Anschlußleitungen - / Axial piston pump with connector lines / Pompe à pistons axiaux avec câbles de ra



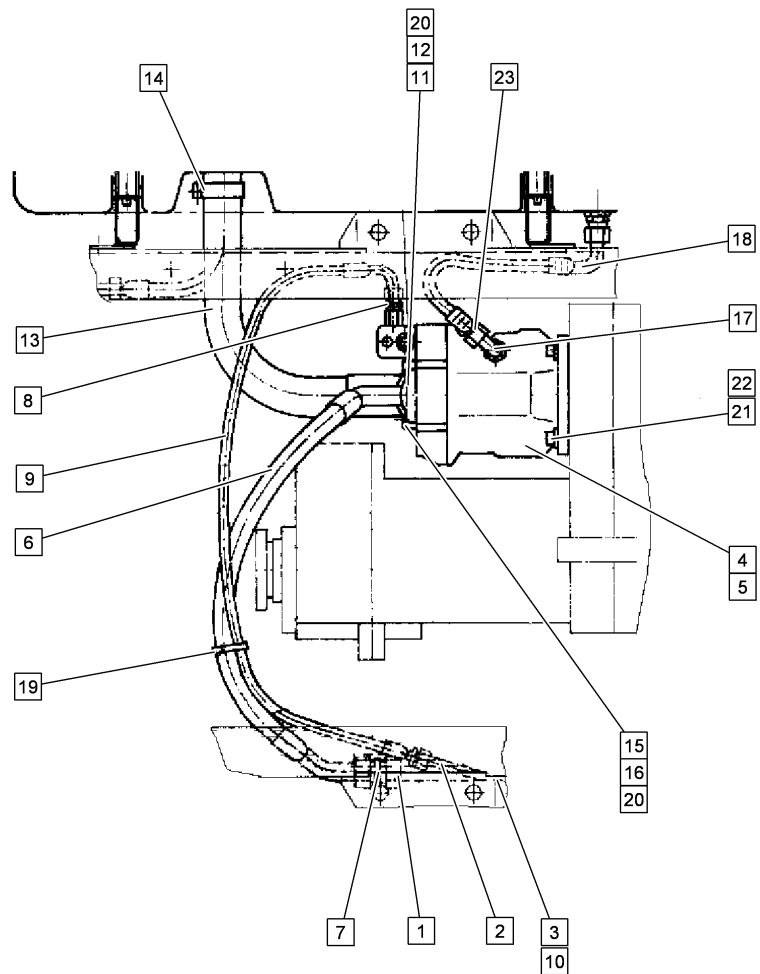
261007023.iso



Axialkolbenpumpe mit Anschlußleitungen - / Axial piston pump with connector lines / Pompe à pistons axiaux avec câbles de ra

Pos.	Best. Nr. PN Ref.No.	Stk. Qty. Qté.	U/V Idx.	Bezeichnung	Einh eit	Description	Unit Designation	Unité	gültig ab valid from valide a partir	gültig bis valid until valide jusqu'e	Bemerkungen Remarks Remarques
1	✓ 251649.00	1	00 00	Rohr	ST	Pipe	PC Pipe	PCE			
2	✓ 251650.00	1	00 00	Rohr	ST	Pipe	PC Pipe	PCE			
3	✓ 251165.40	1	00 00	Rohrschelle	ST	Pipe clamp	PC Collier de tube	PCE			
4	✓ 0200090	1	00 00	Axialkolbenpumpe	ST	axial piston pump	PC pompe à pistons axiaux	PCE			
4	✓ 0200090R	1	01 00	Axialkolbenpumpe, regeneriert	ST		PC	PCE	29.09. 2009		
5	✓ 0826122	1	00 00	O-Ring	ST	O-ring	PC Joint circulaire	PCE			
6	✓ 0225436	1	00 00	Schlauchleitung	ST	Hose line	PC Ligne de tuyaus	PCE			
7	✓ 0200490	1	00 00	Meßverschraubung	ST	Test port	PC Raccord de mesurage	PCE			
8	✓ 0200482	1	00 00	Einschraubverschraubung	ST	Screwing	PC Fermeture	PCE			
9	✓ 0225438	1	00 00	Schlauchleitung	ST	Hose line	PC Ligne de tuyaus	PCE			
10	✓ 0201728	1	00 00	Rohrschelle	ST	Pipe clamp	PC Collier de tube	PCE			
11	✓ 0200508	2	00 00	Flanschhälfte	ST	Flange half	PC Moitié de bride	PCE			
12	✓ 0201451	1	00 00	O-Ring	ST	O-ring	PC Joint circulaire	PCE			
13	✓ 0211090	1	00 00	Saugschlauch	ST	Suction hose	PC Tuyau d'aspiration	PCE			
14	✓ 0201791	1	00 00	Gelenkbolzen-Schlauchschelle	ST	Hinged-pin clamp	PC Collier	PCE			
15	✓ 0200509	2	00 00	Flanschhälfte	ST	Flange half	PC Moitié de bride	PCE			
16	✓ 0201450	1	00 00	O-Ring	ST	O-ring	PC Joint circulaire	PCE			
17	✓ 0200412	1	00 00	Einschraubverschraubung	ST	Screwing	PC Fermeture	PCE			
18	✓ 0225437	1	00 00	Schlauchleitung	ST	Hose line	PC Ligne de tuyaus	PCE			

Axialkolbenpumpe mit Anschlußleitungen - / Axial piston pump with connector lines / Pompe à pistons axiaux avec câbles de ra



261007023.iso

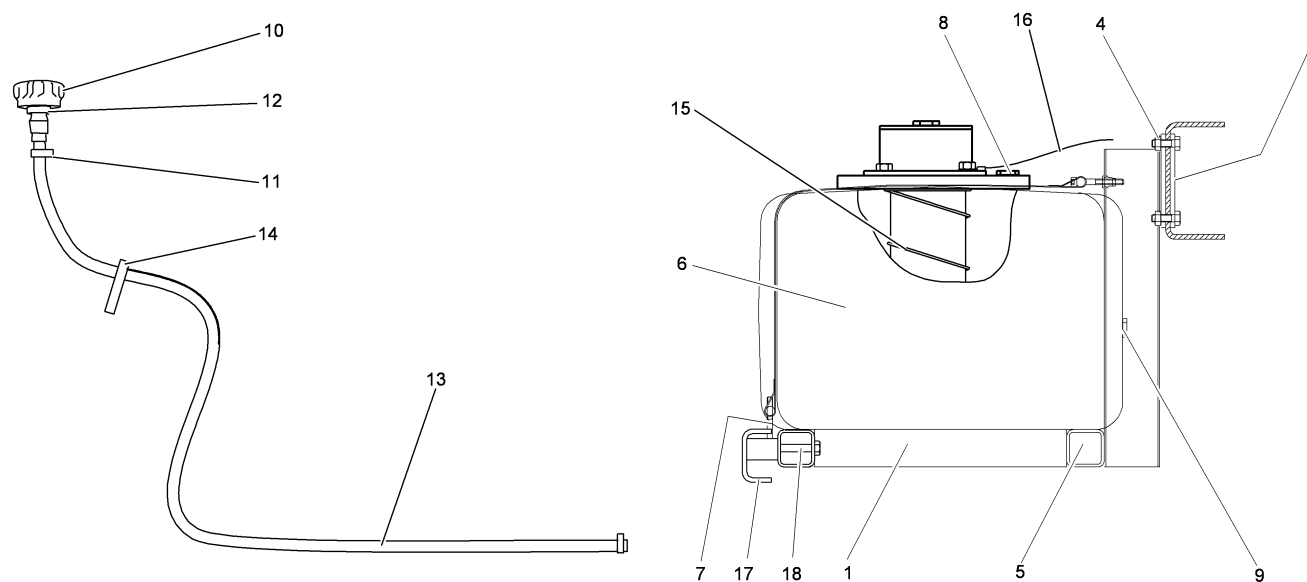
Axialkolbenpumpe mit Anschlußleitungen - / Axial piston pump with connector lines / Pompe à pistons axiaux avec câbles de ra

Pos.	Best. Nr. PN Ref.No.	Stk. Qty. Qté.	U/V Idx.	Bezeichnung	Einh eit	Description	Unit Designation	Unité	gültig ab valid from valide a partir	gültig bis valid until valide jusqu'e	Bemerkungen Remarks Remarques
19	✓ 0201620	2	00 00	Kabelbinder	ST	Cable tie	PC Cable tie	PCE			
20	✓ 0406084	8	00 00	Zylinderschraube	ST	Socket head screw	PC Vis cylindrique	PCE			
21	✓ 0431126	2	00 00	Sechskantmutter	ST	hexagon nut	PC écrou 6 pans	PCE			
22	✓ 0461051	2	00 00	Scheibe	ST	Washer	PC Washer	PCE			
23	✓ 0202218	1	00 00	Anschlußstutzen	ST	Screwing	PC Fermeture	PCE			

---

Hydraulikölbehälter -Anbau und -Entlüftung / Hydraulic oil tank attachment and vent - / Réservoir d'huile hydraulique - montage

---



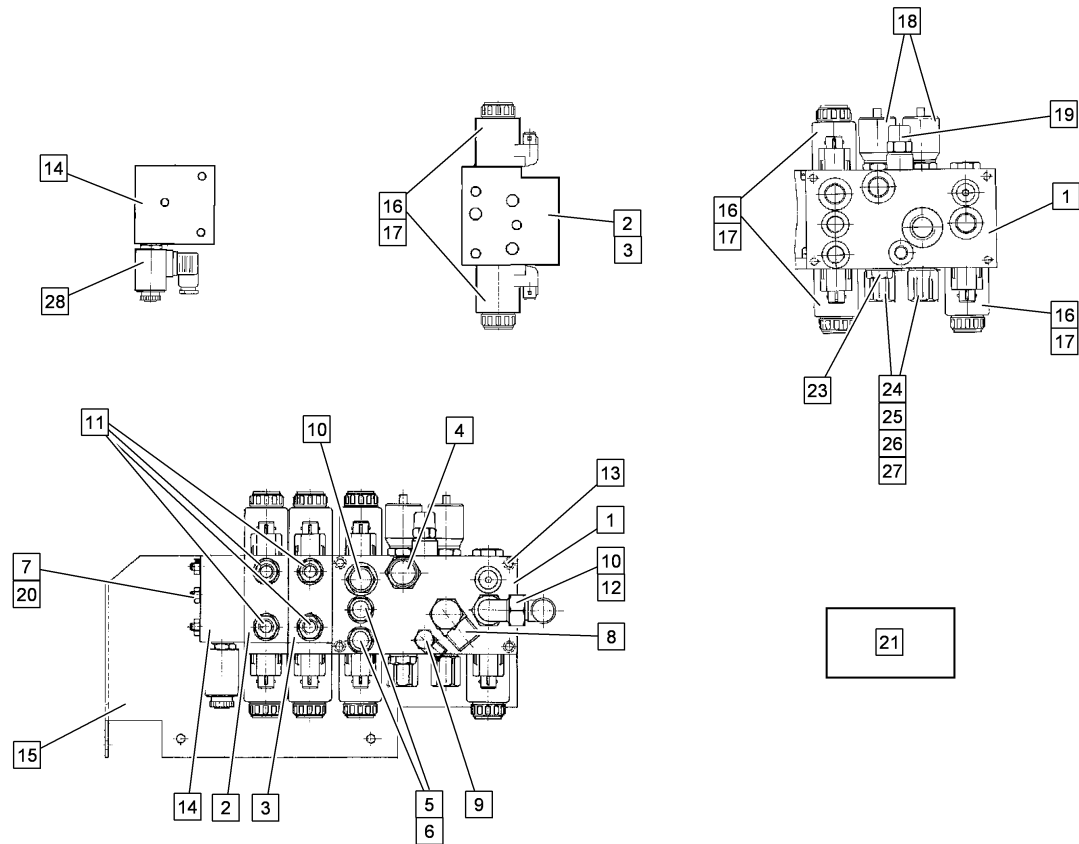
261007024.iso

Hydraulikölbehälter -Anbau und -Entlüftung / Hydraulic oil tank attachment and vent - / Réservoir d'huile hydraulique - montage

Pos.	Best. Nr. PN Ref.No.	Stk. Qty. Qté.	U/V Idx.	Bezeichnung	Ein- heit	Description	Unit Designation	Unité	gültig ab valid from valide a partir	gültig bis valid until valide jusqu'e	Bemerkungen Remarks Remarques
1	✓ 260011.10	1	00 00	Tankträger links	ST	Tank support L.H.	PC Tank support L.H.	PCE			
2	✓ 260047.10	2	00 00	Tankträgerbefestigung	ST	Tank support mounting	PC Tank support mounting	PCE			
4	✓ 0431391	4	00 00	Sechskantmutter	ST	hexagon nut	PC écrou 6 pans	PCE			
5	✓ 0202119	4	00 00	Vierkantstopfen	ST	Plug	PC Plug	PCE			
6	✓ 4013776	1	01 00	Verschlußschraube	ST	Locking screw	PC Vis de fermeture	PCE			
6	✓ 251587.00	1	00 00	Hydraulikölbehälter	ST	Hydraulic oil tank	PC Hydraulic oil tank	PCE			
6	✓ 4013777	1	02 00	Quad-Ring	ST	Quad ring	PC Quad ring	PCE			
7	✓ 265040.00	2	00 00	Gelenkbolzenspannband	ST	Hinged-pin strap	PC Bande de tension	PCE			
8	✓ 0200482	1	00 00	Einschraubverschraubung	ST	Screwing	PC Fermeture	PCE			
9	✓ 0200436	2	00 00	Einschraubverschraubung	ST	Screwing	PC Fermeture	PCE			
10	✓ 0200120	1	00 00	Tankbelüftungseinheit	ST	Filter unit	PC Filter unit	PCE			
11	✓ 0201813	1	00 00	Schlauchschelle	ST	Hose clamp	PC Hose clamp	PCE			
12	✓ 0225155	2	00 00	Dichtring	ST	sealing ring	PC bague d'étanchéité	PCE			
13	✓ 0225390	1	00 00	Schlauchleitung	ST	Hose line	PC Ligne de tuyaus	PCE			
14	✓ 0201620	2	00 00	Kabelbinder	ST	Cable tie	PC Cable tie	PCE			
15	✓ 267048.40	1	00 00	Druckfeder	ST	pressure spring	PC ressort de pression	PCE			
16	✓ 263028.00	1	00 00	Masseleitung	ST	Grounding line	PC Câble de mise à la masse	PCE			
17	✓ 251372.10	1	00 00	Tankschutz, Frankreich	ST	Tank protection	PC Tank protection	PCE			
18	✓ 0422386	2	00 00	Sechskantschraube	ST	hexagon screw	PC vis six pans	PCE			

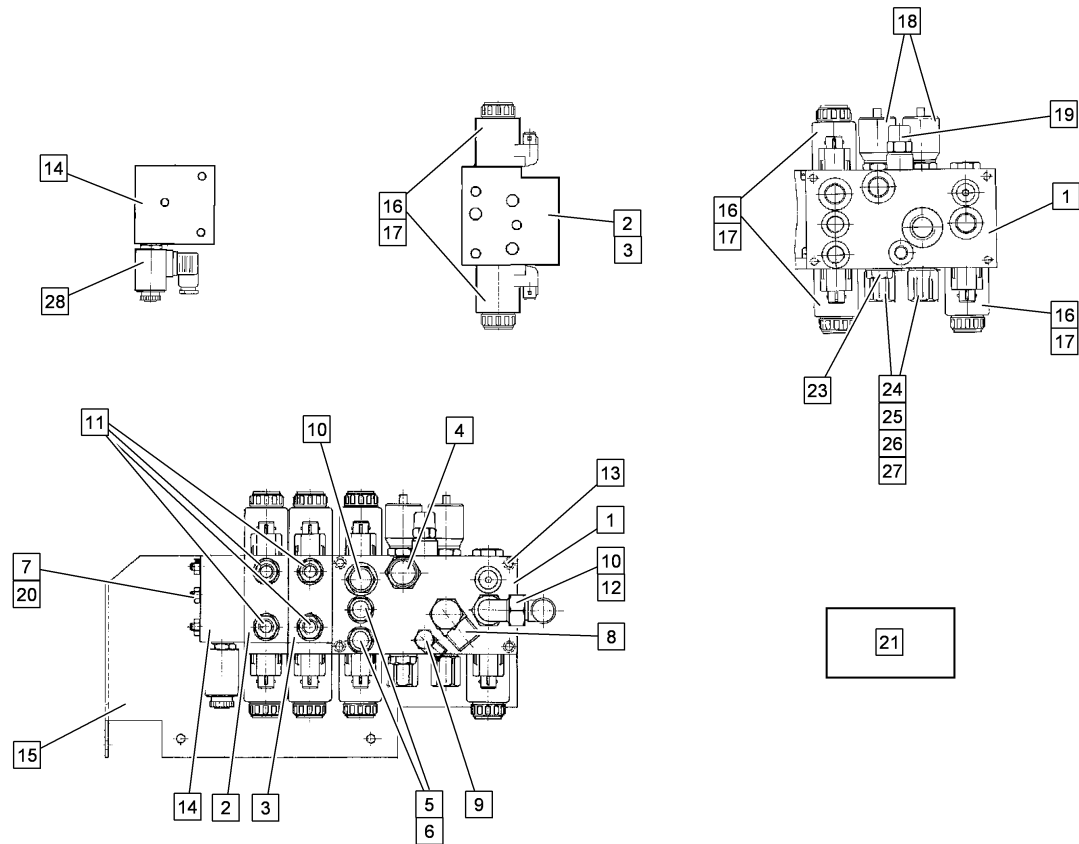
Index: 261007024

229



Steuerblock - 07 / Control block - 07 / Bloc de commande - 07

Pos.	Best. Nr. PN Ref.No.	Stk. Qty. Qté.	U/V	Idx.	Bezeichnung	Einh eit	Description	Unit Designation	Unité	gültig ab valid from valide a partir	gültig bis valid until valide jusqu'e	Bemerkungen Remarks Remarques
0	✓ 03006050024	1	00	01	Steuerblock	ST	Control block	PC	Bloc de command'hydraulique	PCE		ohne Verschraubungen
0	✓ 03006050024A	1	01	01	Steuerblock, Austausch	ST	Control block exchange	PC	Bloc de command'hydraulique d'échange	PCE	08.04.2008	
1	✓ 4013000	1	00	00	Mono-Eingangselement	ST	Receiver element	PC	Receiver element	PCE		
2	4013001	1	00	00	Schwenkzylinder, \nersetzt durch 03006050018!	ST	Element swivel cylinder	PC	Element de cylindre pivote	PCE	29.11.2012	
2	✓ 03006050018	1	00	01	Steuerscheibe Schwenkfunktion	ST	Control disk	PC	Control disk	PCE	29.11.2012	
3	4013002	1	00	00	Element Hubzylinder, \nersetzt durch 03006050019!	ST	Element lifting cylinder	PC	Element	PCE	06.01.2014	
3	✓ 03006050019	1	00	01	Steuerscheibe Hubfunktion	ST	Control disk	PC	Control disk	PCE	06.01.2014	
4	✓ 0200428	1	00	00	Einschraubverschraubung	ST	Screwing	PC	Fermeture	PCE		
5	✓ 0202218	1	00	00	Anschlußstutzen	ST	Screwing	PC	Fermeture	PCE		
6	✓ 0200426	2	00	00	Einschraubverschraubung	ST	Screwing	PC	Fermeture	PCE		
7	✓ 4011187	3	00	00	Sechskantmutter	ST	hexagon nut	PC	écrou 6 pans	PCE		
8	✓ 0201913	1	00	00	Schwenkverschraubung	ST	Screwing	PC	Fermeture	PCE		
9	✓ 0201898	1	00	00	Schwenkverschraubung	ST	Screwing	PC	Fermeture	PCE		

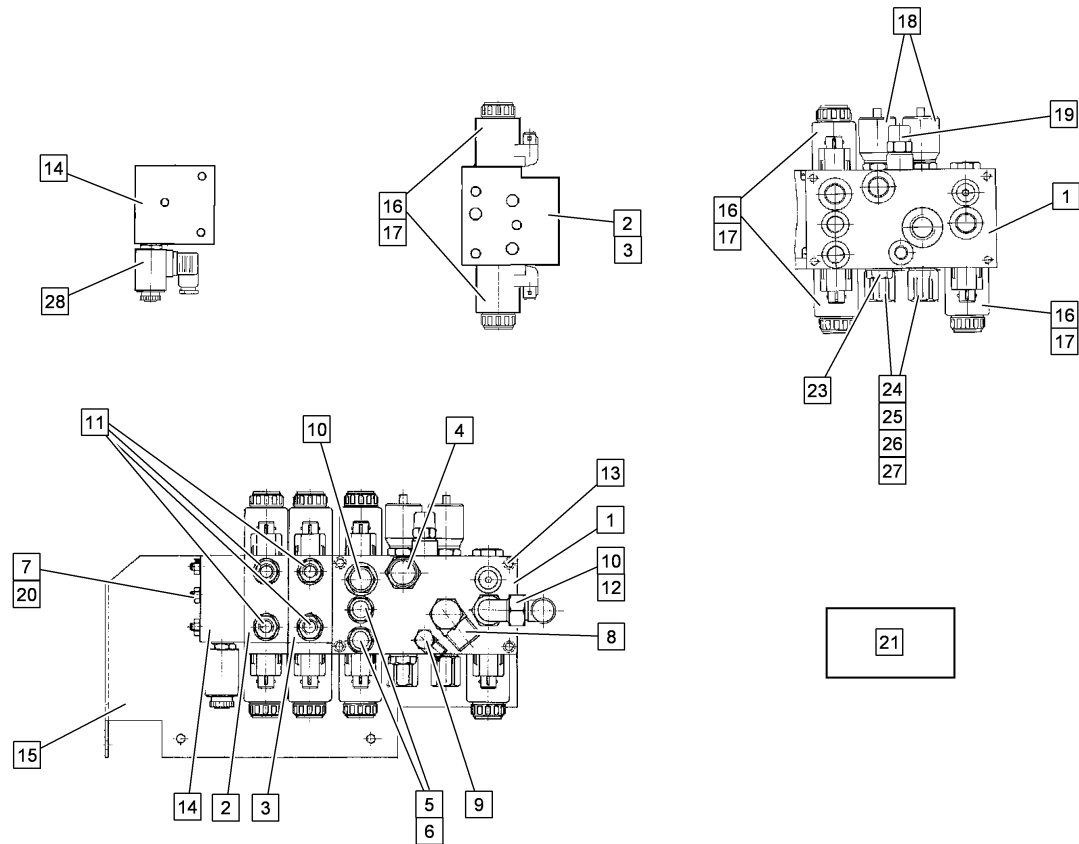


261007025.iso



Steuerblock - 07 / Control block - 07 / Bloc de commande - 07

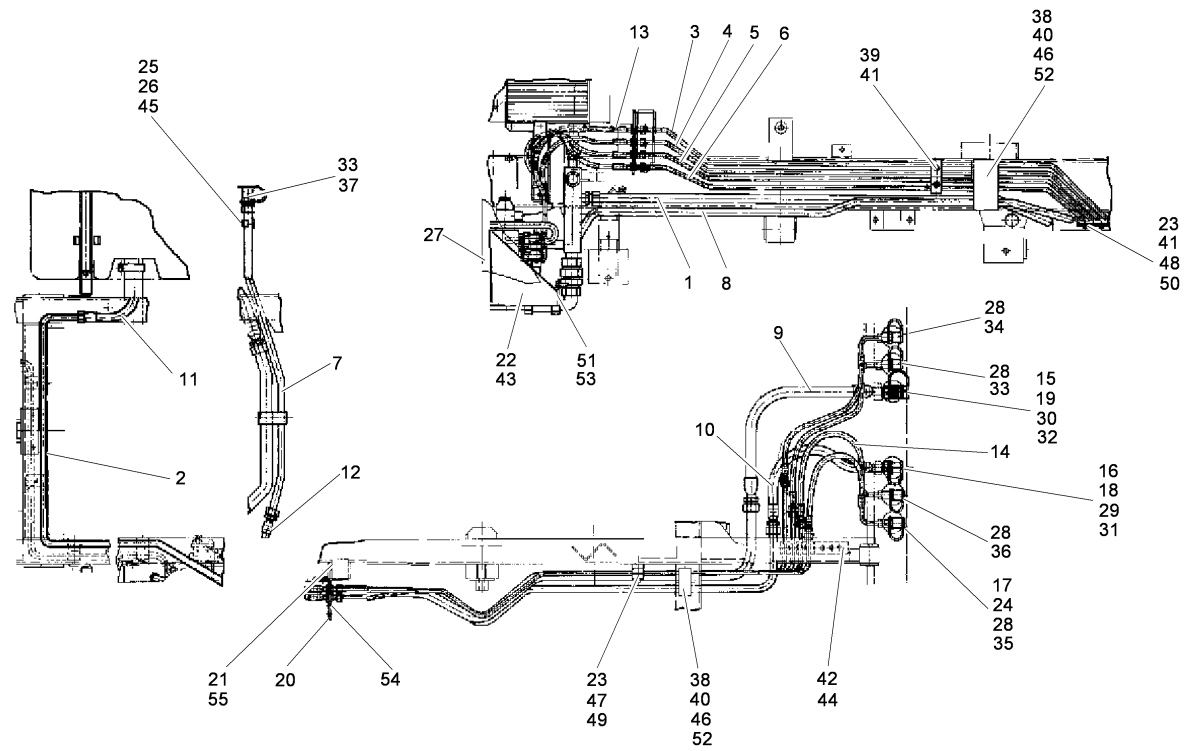
Pos.	Best. Nr. PN Ref.No.	Stk. Qty. Qté.	U/V Idx.	Bezeichnung	Einh eit	Description	Unit Designation	Unité	gültig ab valid from valide a partir	gültig bis valid until valide jusqu'e	Bemerkungen Remarks Remarques
10	✓ 0200439	2	00 00	Einschraubverschraubung	ST	Screwing	PC Fermeture	PCE			
11	✓ 0200481	4	00 00	Einschraubverschraubung	ST	Screwing	PC Fermeture	PCE			
12	✓ 0202219	2	00 00	Winkelanschlußstutzen	ST	Screwing	PC Fermeture	PCE			
13	✓ 0422382	4	00 00	Sechskantschraube	ST	hexagon screw	PC vis six pans	PCE			
14	4013003	1	00 00	Endelement, \nersetzt durch 03006050017	ST	Final element	PC Element finale	PCE		10.02.2010	nur für 4013023! Pos. 28
15	✓ 256279.10	1	00 00	Konsole Steuerblock Hydraulik 07	ST	Console	PC Consôle	PCE			
16	✓ 4013004	7	00 00	Einschraubpatrone mit Magnet	ST	Screw-in cartridge with magnet	PC Cartouche fileté avec aimant	PCE			
16	✓ 4013852	1	01 00	Stecker für Magnet	ST	Connector	PC Connecteur	PCE			für Magnet 4013004
17	✓ 4013005	8	00 00	O-Ring	ST	O-ring	PC Joint circulaire	PCE			
18	✓ 4013006	2	00 00	Mengenregler	ST	Flow regulator	PC Flow regulator	PCE			
19	✓ 4013007	1	00 00	Druckbegrenzungsventil	ST	pressure control valve	PC limiteur de pression	PCE			
20	✓ 4013017	3	00 00	Stiftschraube	ST	Stud bolt	PC Boulon fileté	PCE			
21	✓ 4013015	1	00 00	Dichtsatz	ST	gasket set	PC jeu de joints	PCE			
23	✓ 4013018	1	00 00	Spülventil	ST	Scavenger valve	PC Scavenger valve	PCE			
24	✓ 4013019	1	00 00	Kolben	ST	Piston	PC Piston	PCE			
25	✓ 4013020	1	00 00	Verschlussschraube	ST	Locking screw	PC Vis de fermeture	PCE			
26	✓ 4013021	1	00 00	Druckfeder	ST	pressure spring	PC ressort de pression	PCE			
27	✓ 4013022	1	00 00	Profildichtung	ST	Formed sealing	PC Formed sealing	PCE			



Steuerblock - 07 / Control block - 07 / Bloc de commande - 07

Pos.	Best. Nr. PN Ref.No.	Stk. Qty. Qté.	U/V Idx.	Bezeichnung	Einh eit	Description	Unit Designation	Unité	gültig ab valid from valide a partir	gültig bis valid until valide jusqu'e	Bemerkungen Remarks Remarques
28	4013023	1	00 00	Ventilpatrone, \nersetzt durch 04008600000.\n+45 608230018, \n+03006050017	ST	Valve cartridge	PC Cartouche de soupape	PCE		30.09. 2005	
28	✓ 04008600000	1	00 01	Ventilpatrone	ST	Valve cartridge	PC Cartouche de soupape	PCE			
28	✓ 45608230018	1	01 01	Magnet	ST	Magnet	PC Magnet	PCE			
28	✓ 03006050017	1	02 01	Platte	ST	Plate	PC Plate	PCE			

Anschluß Steuerblock - 07 / Connection control block - 07 / Raccord bloc de commande - 07

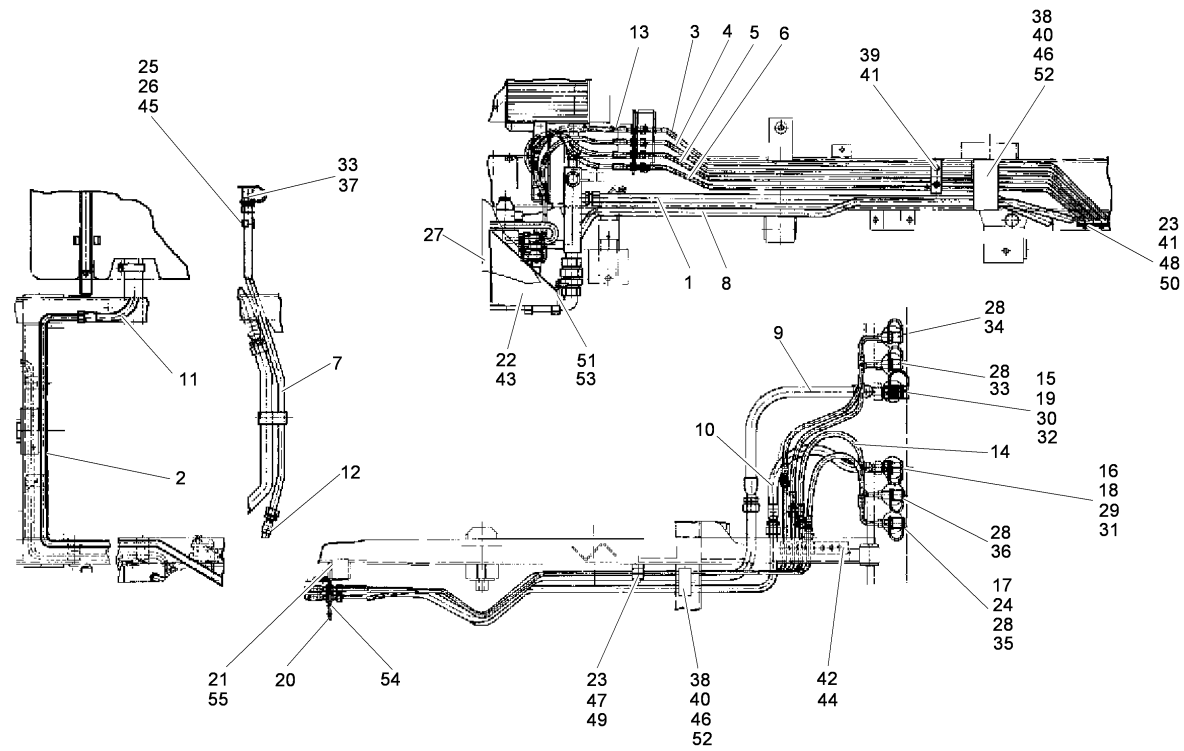


261007026.iso

Anschluß Steuerblock - 07 / Connection control block - 07 / Raccord bloc de commande - 07

Pos.	Best. Nr. PN Ref.No.	Stk. Qty. Qté.	U/V Idx.	Bezeichnung	Einh eit	Description	Unit Designation	Unité	gültig ab valid from valide a partir	gültig bis valid until valide jusqu'e	Bemerkungen Remarks Remarques
1	✓ 251592.00	1	00 00	Rohr	ST	Pipe	PC Pipe	PCE			
1	251666.00	1	0R 00	Rohr,\nals ET entfallen!	ST	Pipe	PC Pipe	PCE		13.02. 2015	
2	✓ 251652.00	1	00 00	Rohr	ST	Pipe	PC Pipe	PCE			
3	✓ 251593.00	1	00 00	Rohr	ST	Pipe	PC Pipe	PCE			
3	251668.00	1	0R 00	Rohr,\nals ET entfallen!	ST	Pipe	PC Pipe	PCE		29.11. 2011	
4	✓ 251594.00	1	00 00	Rohr	ST	Pipe	PC Pipe	PCE			
4	251669.00	1	0R 00	Rohr,\nals ET entfallen!	ST	Pipe	PC Pipe	PCE		23.12. 2011	
5	✓ 251595.00	1	00 00	Rohr	ST	Pipe	PC Pipe	PCE			
5	251670.00	1	0R 00	Rohr,\nals ET entfallen!	ST	Pipe	PC Pipe	PCE		23.12. 2011	
6	✓ 251596.00	1	00 00	Rohr	ST	Pipe	PC Pipe	PCE			
6	251671.00	1	0R 00	Rohr	ST	Pipe	PC Pipe	PCE			
7	✓ 251601.00	1	00 00	Rohr	ST	Pipe	PC Pipe	PCE			
8	✓ 251648.00	1	00 00	Rohr	ST	Pipe	PC Pipe	PCE			
8	251667.00	1	0R 00	Rohr,\nals ET entfallen!	ST	Pipe	PC Pipe	PCE		13.02. 2015	
9	✓ 0225442	1	00 00	Schlauchleitung	ST	Hose line	PC Ligne de tuyaus	PCE			
10	✓ 0225443	1	00 00	Schlauchleitung	ST	Hose line	PC Ligne de tuyaus	PCE			
11	✓ 0225447	1	00 00	Schlauchleitung	ST	Hose line	PC Ligne de tuyaus	PCE			
12	✓ 0225425	1	00 00	Schlauchleitung	ST	Hose line	PC Ligne de tuyaus	PCE			
13	✓ 0225448	4	00 00	Schlauchleitung	ST	Hose line	PC Ligne de tuyaus	PCE			
14	✓ 0225445	4	00 00	Schlauchleitung	ST	Hose line	PC Ligne de tuyaus	PCE			

Anschluß Steuerblock - 07 / Connection control block - 07 / Raccord bloc de commande - 07

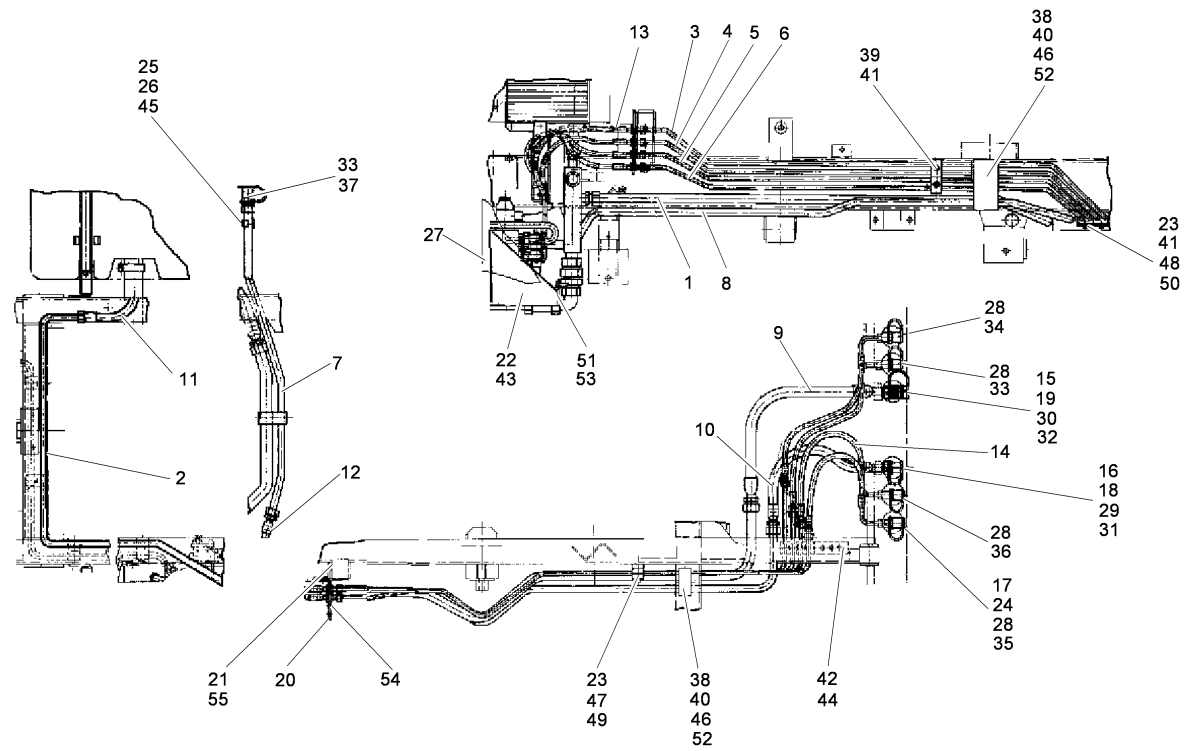


261007026.iso

Anschluß Steuerblock - 07 / Connection control block - 07 / Raccord bloc de commande - 07

Pos.	Best. Nr. PN Ref.No.	Stk. Qty. Qté.	U/V	Idx.	Bezeichnung	Einh eit	Description	Unit Designation	Unité	gültig ab valid from valide a partir	gültig bis valid until valide jusqu'e	Bemerkungen Remarks Remarques
15	✓ 0202885	1	00	00	Gegenmutter	ST	Screwing	PC Fermeture	PCE			
15	✓ 0202888	1	00	01	Gegenmutter für Schottverschraubung	ST	Screwing	PC Fermeture	PCE			
16	✓ 0202886	1	00	00	Gegenmutter	ST	Screwing	PC Fermeture	PCE			
17	✓ 0202887	4	00	00	Verschraubung	ST	Screwing	PC Fermeture	PCE			
18	✓ 256220.40	1	00	00	Schottadapter	ST	Bulkhead adapter	PC Bulkhead adapter	PCE			
19	✓ 256219.40	1	00	00	Schottadapter	ST	Bulkhead adapter	PC Bulkhead adapter	PCE			
20	✓ 256221.10	1	00	00	Schottblech	ST	Bulkhead sheet	PC Bulkhead sheet	PCE			
21	✓ 256222.10	1	00	00	Winkel	ST	Angle	PC Angle	PCE			
22	✓ 256254.11	1	00	01	Abdeckung Steuerblock, unten	STC	covering	PCD protection bloc de commande, en bas	STC	01.04. 1997		
23	✓ 256226.40	1	00	00	Schellenunterlage	ST	Clamp base	PC Clamp base	PCE			
24	✓ 256227.40	4	00	00	Distanzring	ST	spacer ring	PC bague d'écartement	PCE			
25	✓ 255624.40	1	00	00	Rohrschelle	ST	fastening clamp	PC collier de serrage	PCE			
26	✓ 237370.40	1	00	00	Platte	ST	Plate	PC Plate	PCE			
27	✓ 256280.01	1	00	00	Abdeckung Hydrauliksteuerblock	ST	covering	PC protection, bloc comm. hydraulique	PCE			
28	✓ 0201876	4	00	00	Schnellsteck-Kupplung, kegeldichtend	ST	Quick coupling	PC Quick coupling	PCE			
29	✓ 0201870	2	00	00	Schnellsteck-Kupplung, kegeldichtend	ST	Quick coupling	PC Quick coupling	PCE			
30	✓ 0201877	1	00	00	Schnellsteck-Kupplung, kegeldichtend	ST	Quick coupling	PC Quick coupling	PCE			
31	✓ 0201860	2	00	00	Staubschutz Stecker, rot, kegeldichtend	ST	Dust protection connector red	PC Dust protection connector red	PCE			

Anschluß Steuerblock - 07 / Connection control block - 07 / Raccord bloc de commande - 07

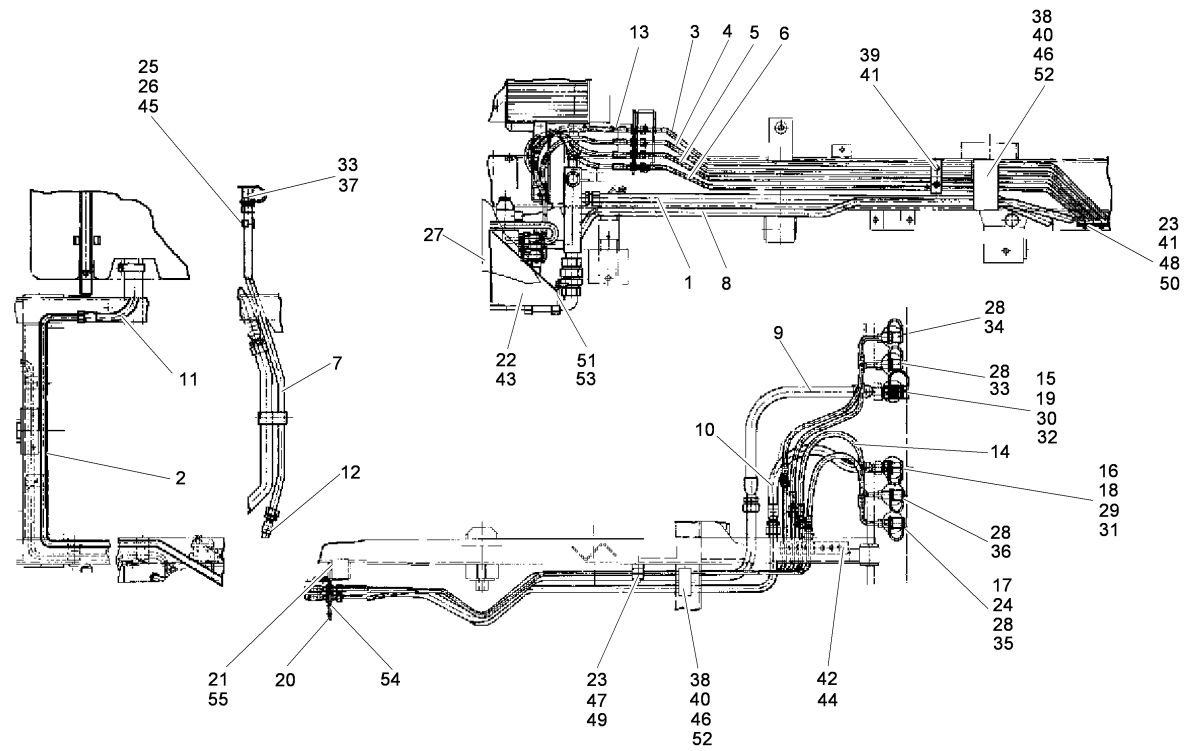


261007026.iso



Anschluß Steuerblock - 07 / Connection control block - 07 / Raccord bloc de commande - 07

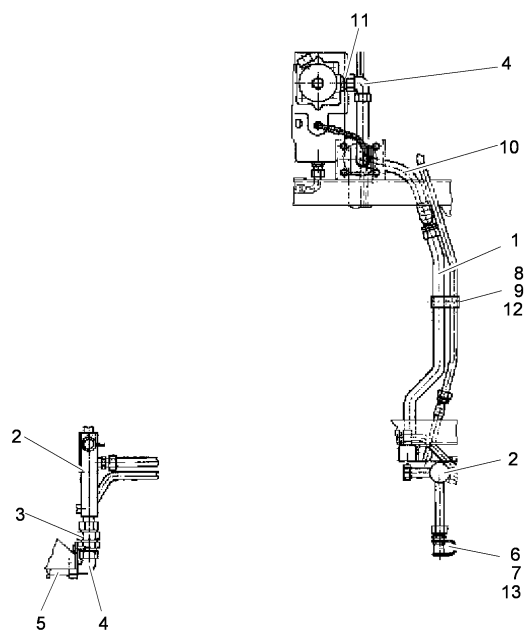
Pos.	Best. Nr. PN Ref.No.	Stk. Qty. Qté.	U/V Idx.	Bezeichnung	Einh eit	Description	Unit Designation	Unité	gültig ab valid from valide a partir	gültig bis valid until valide jusqu'e	Bemerkungen Remarks Remarques
32	✓ 0201865	1	00 00	Staubschutz Muffe, rot, kegeldichtend	ST	Dust protection sleeve red	PC Dust protection sleeve red	PCE			
33	✓ 0200943	1	01 00	Staubschutzkappe Stecker	ST	Dust protection cap	PC Dust protection cap	PCE			
33	✓ 0201863	2	00 00	Staubschutz Stecker, blau (kegeldichtend)	ST	Dust protection connector blue	PC Dust protection connector blue	PCE			
34	✓ 0201861	1	00 00	Staubschutz Stecker, gelb, kegeldichtend	ST	Dust protection connector yell	PC Dust protection connector yellow	PCE			
35	✓ 0201862	1	00 00	Staubschutz Stecker, grün, kegeldichtend	ST	Dust protection connector gree	PC Dust protection connector green	PCE			
36	✓ 0201864	1	00 00	Staubschutz Stecker, schwarz, kegeldichtend	ST	Dust protection connector blac	PC Dust protection connector black	PCE			
37	✓ 0200941	1	01 00	Hydrauliksteckkuppl ung Stecker	ST	Hydraulic quick coupler plug	PC Hydraulic quick coupler plug	PCE			BG 5
37	✓ 0201879	1	00 00	Schnellsteck-Kuppl ung	ST	Quick coupling	PC Quick coupling	PCE			
38	✓ 0205001	1	00 00	Schellenkörper	ST	Clamp body	PC Clamp body	PCE			
39	✓ 0205003	4	00 00	Schellenkörper	ST	Clamp body	PC Clamp body	PCE			
40	✓ 0205008	1	00 00	gewölbte Deckplatte	ST	Cover plate	PC Plaque voûtée de protection	PCE			
41	✓ 0205010	4	00 00	gewölbte Deckplatte	ST	Cover plate	PC Plaque voûtée de protection	PCE			
42	✓ 0205007	1	00 00	Reihenanschlußplat te, 4-fach	ST	In-line connecting panel	PC In-line connecting panel	PCE			
43	✓ 256263.00	1	00 00	Kantenschutz	ST	Edge protection	PC Protection d'affilage	PCE			
44	✓ 0401069	2	00 00	Senkschraube	ST	Countersunk screw	PC Vis à tête fraisée	PCE			
45	✓ 0422537	2	00 00	Sechskantschraube	ST	hexagon screw	PC vis six pans	PCE			



261007026.iso

**Anschluß Steuerblock - 07 / Connection control block - 07 / Raccord bloc de commande - 07**

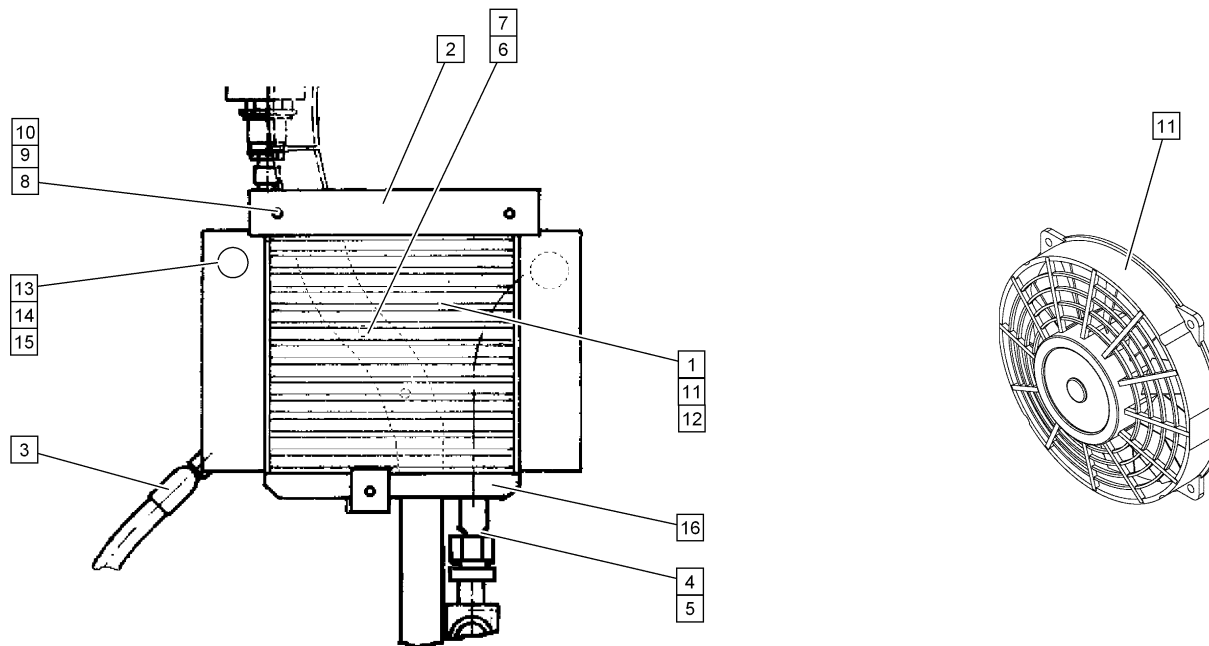
Pos.	Best. Nr. PN Ref.No.	Stk. Qty. Qté.	U/V Idx.	Bezeichnung	Einh eit	Description	Unit Designation	Unité	gültig ab valid from valide a partir	gültig bis valid until valide jusqu'e	Bemerkungen Remarks Remarques
46	✓ 0422699	1	00 00	Sechskantschraube	ST	hexagon screw	PC vis six pans	PCE			
47	✓ 0422393	2	00 00	Sechskantschraube	ST	hexagon screw	PC vis six pans	PCE			
48	✓ 0422399	2	00 00	Sechskantschraube	ST	hexagon screw	PC vis six pans	PCE			
49	✓ 0431133	5	00 00	Sechskantmutter	ST	hexagon nut	PC écrou 6 pans	PCE			
50	✓ 0461021	10	00 00	Scheibe	ST	Washer	PC Rondelle	PCE			
51	✓ 0461194	8	00 00	Scheibe	ST	Washer	PC Washer	PCE			
52	✓ 0461193	1	00 00	Scheibe	ST	Washer	PC Washer	PCE			
53	✓ 0201600	2	00 01	Sterngriffmutter	ST	Star handle nut	PC Star handle nut	PCE	01.08. 1996		
54	✓ 0201546	4	00 00	Verschlußstopfen	ST	Sealing plug	PC Sealing plug	PCE			
55	✓ 0422559	5	00 00	Sechskantschraube	ST	hexagon screw	PC vis six pans	PCE			



261007027.iso

Zentrale Rücklaufleitung - 07 / Central return line - 07 / Conduite de retour centrale - 07

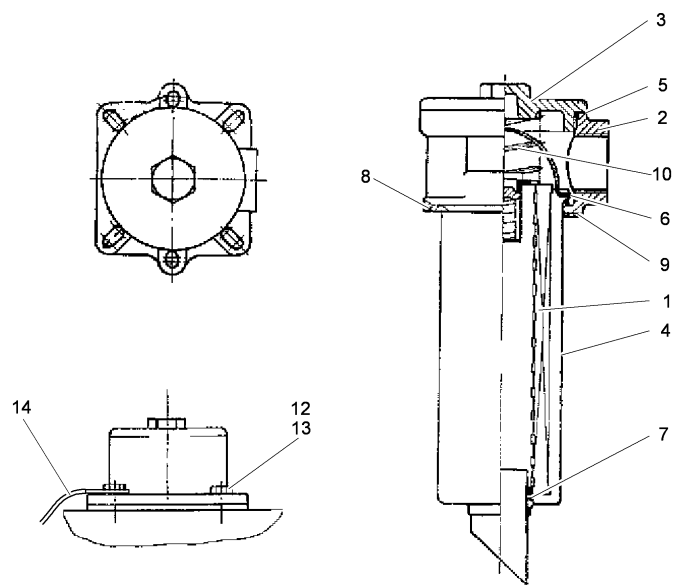
Pos.	Best. Nr. PN Ref.No.	Stk. Qty. Qté.	U/V	Idx.	Bezeichnung	Einh eit	Description	Unit Designation	Unité	gültig ab valid from valide a partir	gültig bis valid until valide jusqu'e	Bemerkungen Remarks Remarques
1	✓ 251597.00	1	00	00	Rohr	ST	Pipe	PC Pipe	PCE			
2	✓ 0202117	1	00	01	Verteiler	ST	Distributor	PC Distributeur	PCE	01.04. 1997		
2	✓ 0202116	1	00	00	Verteiler	ST	Distributor	PC Distributeur	PCE		28.03. 1997	
3	✓ 0201785	1	00	01	Rückschlagventil	ST	Back-pressure valve	PC Clapet non-retour	PCE			
4	✓ 0202220	2	00	00	Winkelanschlußstutzen	ST	Screwing	PC Fermeture	PCE			
5	✓ 0200431	1	00	00	Einstellbarer Anschlußstutzen	ST	Screwing	PC Fermeture	PCE			
6	✓ 0200479	1	00	00	Einschraubverschraubung	ST	Screwing	PC Fermeture	PCE			
7	✓ 0201860	1	00	00	Staubschutz Stecker, rot, kegeldichtend	ST	Dust protection connector red	PC Dust protection connector red	PCE			
7	✓ 0200943	1	01	00	Staubschutzkappe Stecker	ST	Dust protection cap	PC Dust protection cap	PCE			
8	✓ 0205002	1	00	00	Schellenkörper	ST	Clamp body	PC Clamp body	PCE			
9	✓ 0205009	2	00	00	gewölbte Deckplatte	ST	Cover plate	PC Plaque voûtée de protection	PCE			
10	✓ 0225439	1	00	00	Schlauchleitung	ST	Hose line	PC Ligne de tuyaus	PCE			
11	✓ 0200429	1	00	00	Einschraubverschraubung	ST	Screwing	PC Fermeture	PCE			
12	✓ 0461031	2	00	00	Scheibe	ST	Washer	PC Washer	PCE			
13	✓ 0201870	1	00	00	Schnellsteck-Kupplung, kegeldichtend	ST	Quick coupling	PC Quick coupling	PCE			
13	✓ 0200941	1	01	00	Hydrauliksteckkupplung Stecker	ST	Hydraulic quick coupler plug	PC Hydraulic quick coupler plug	PCE			BG 5



261007028.iso

Ölkühler - 07 / Oil cooler - 07 / Refroidisseur d'huile - 07

Pos.	Best. Nr. PN Ref.No.	Stk. Qty. Qté.	U/V Idx.	Bezeichnung	Einh eit	Description	Unit Designation	Unité	gültig ab valid from valide a partir	gültig bis valid until valide jusqu'e	Bemerkungen Remarks Remarques
1	✓ 0201412	1	00 01	Ölkühler	ST	Oil cooler	PC Refroidisseur de huile	PCE	01.08. 1997		
2	✓ 251590.10	1	00 00	Ölkühlerhalter	ST	Oil cooler mounting	PC Oil cooler mounting	PCE			
3	✓ 0225440	1	00 00	Schlauchleitung	ST	Hose line	PC Ligne de tuyaus	PCE			
4	✓ 0225441	1	00 00	Schlauchleitung	ST	Hose line	PC Ligne de tuyaus	PCE			
5	✓ 0200427	2	00 00	Einschraubverschraubung	ST	Screwing	PC Fermeture	PCE			
6	✓ 0422608	2	00 00	Sechskantschraube	ST	hexagon screw	PC vis six pans	PCE			
7	✓ 0461041	2	00 00	Scheibe	ST	Washer	PC Washer	PCE			
8	✓ 0422559	3	00 00	Sechskantschraube	ST	hexagon screw	PC vis six pans	PCE			
9	✓ 0431132	3	00 00	Sechskantmutter	ST	hexagon nut	PC écrou 6 pans	PCE			
10	✓ 0461031	3	00 00	Scheibe	ST	Washer	PC Washer	PCE			
11	✓ 4012049	1	00 00	Lüftermotor mit Schutzgitter	ST	Fan motor	PC Fan motor	PCE			
12	4012050	1	00 00	Schutzgitter, Inals Et entfallen!	ST	Protective grating	PC Protective grating	PCE			Alternative: 4012049, Pos. 11
13	✓ 4012051	1	00 00	Thermostatschalter, mit Stecker	ST	Thermostat switch	PC Thermostat switch	PCE		28.07. 1997	
14	✓ 0826292	1	00 00	Doppelthermoschalter	ST	double thermostwitch	PC double thermocontact	PCE		31.07. 1997	für Hydrostat
15	✓ 0826297	1	00 00	Doppeltemperaturschalter	ST	double thermostwitch	PC double thermocontact	PCE	01.08. 1997		
16	✓ 4013714	1	00 00	Gehäuse	ST	Housing	PC Boîte	PCE			



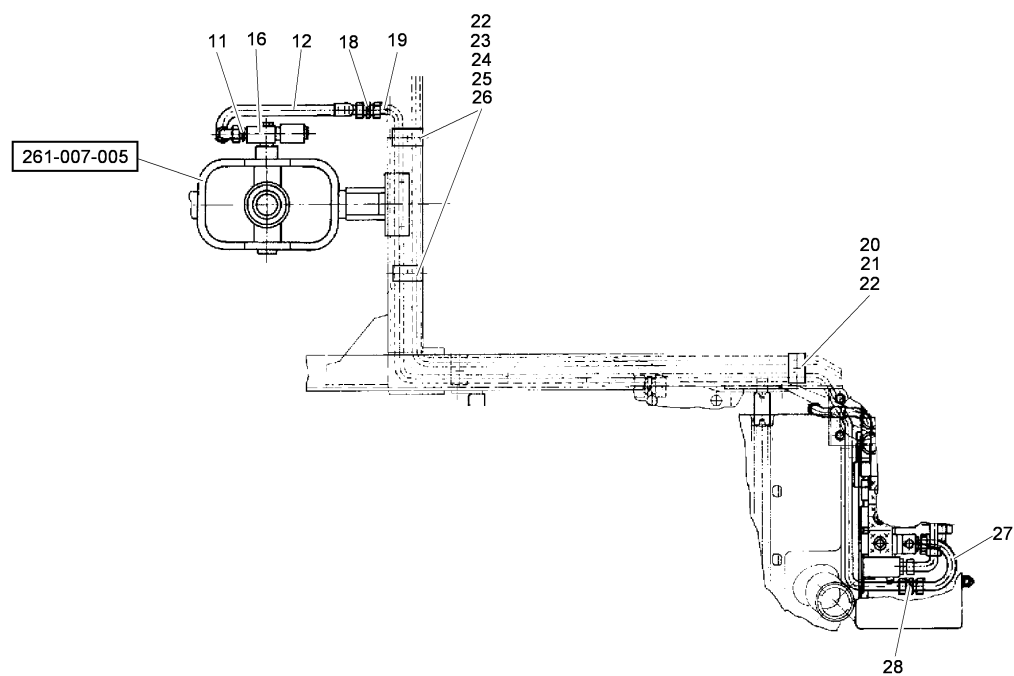
261007029.iso



Ölfilter - 07 / Oil filter - 07 / Filtre à huile - 07

Pos.	Best. Nr. PN Ref.No.	Stk. Qty. Qté.	U/V Idx.	Bezeichnung	Einh eit	Description	Unit Designation	Unité	gültig ab valid from valide a partir	gültig bis valid until valide jusqu'e	Bemerkungen Remarks Remarques
0	✓ 0201905	1	00 00	Tankeinbaufilter	ST	Tank filter	PC Tank filter	PCE			(Pos. 1-10)
1	✓ 4011141	1	00 00	Filterelement Hydraulik 06/07	ST	Filter element	PC Élément de filtre	PCE			
2	✓ 4011244	1	00 00	Filteroberteil	ST	Filter upper part	PC Filter upper part	PCE			
3	✓ 4011120	1	00 00	Verschlußschraube	ST	Locking screw	PC Vis de fermeture	PCE			
4	✓ 4011245	1	00 00	Filtertopf	ST	Filter box	PC Boîte de filtre	PCE			
5	✓ 4011124	1	00 00	Rundring	ST	O-ring	PC O-ring	PCE			
6	✓ 4011145	1	00 00	O-Ring	ST	O-ring	PC Joint circulaire	PCE			
7	✓ 0579123	1	00 00	Rundring	ST	O-ring	PC O-ring	PCE			
8	✓ 4011134	1	00 00	Rundring	ST	O-ring	PC O-ring	PCE			
9	✓ 4011246	1	00 00	Formdichtung	ST	Preshaped gasket	PC Preshaped gasket	PCE			
10	✓ 4011247	1	00 00	Feder	ST	Spring	PC Ressort	PCE			
12	✓ 0422559	4	00 00	Sechskantschraube	ST	hexagon screw	PC vis six pans	PCE			
13	✓ 0461031	4	00 00	Scheibe	ST	Washer	PC Washer	PCE			
14	✓ 263028.00	1	00 00	Masseleitung	ST	Grounding line	PC Câble de mise à la masse	PCE			

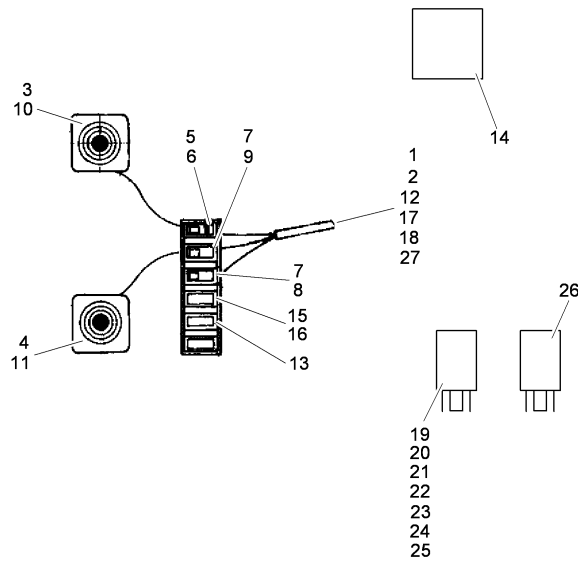
Arbeitszylinder, Verbraucherleitung - 07 / Hydraulic cylinder, consumer line - 07-1 / Vérin de travail, conduite de sortie - 0



261007030.iso

Arbeitszylinder, Verbraucherleitung - 07 / Hydraulic cylinder, consumer line - 07-1 / Vérin de travail, conduite de sortie - 0

Pos.	Best. Nr. PN Ref.No.	Stk. Qty. Qté.	U/V Idx.	Bezeichnung	Einheit	Description	Unit Designation	Unité	gültig ab valid from valide a partir	gültig bis valid until valide jusqu'e	Bemerkungen Remarks Remarques
11	✓ 0200435	1	00 00	Einschraubverschraubung	ST	Screwing	PC Fermeture	PCE			
12	✓ 0225446	1	00 00	Schlauchleitung	ST	Hose line	PC Ligne de tuyaus	PCE			
16	✓ 0202793	1	00 00	Sitzventil	ST	Seat valve	PC Distributeur à commande par déplacement	PCE			
18	✓ 0200600	1	00 00	Reduzierung	ST	Screwing	PC Fermeture	PCE			
19	✓ 251651.00	1	00 00	Rohr	ST	Pipe	PC Pipe	PCE			
20	✓ 0422394	1	00 00	Sechskantschraube	ST	hexagon screw	PC vis six pans	PCE			
21	✓ 0431132	1	00 00	Sechskantmutter	ST	hexagon nut	PC écrou 6 pans	PCE			
22	✓ 0461031	3	00 00	Scheibe	ST	Washer	PC Washer	PCE			
23	✓ 0205004	3	00 00	Schellenkörper	ST	Clamp body	PC Clamp body	PCE			
24	✓ 0205011	3	00 00	gewölbte Deckplatte	ST	Cover plate	PC Plaque voûtée de protection	PCE			
25	✓ 0422395	2	00 00	Sechskantschraube	ST	hexagon screw	PC vis six pans	PCE			
26	✓ 0431391	2	00 00	Sechskantmutter	ST	hexagon nut	PC écrou 6 pans	PCE			
27	✓ 251653.00	1	00 00	Rohr	ST	Pipe	PC Pipe	PCE			
28	✓ 0202090	1	00 00	Verschraubung	ST	Screwing	PC Fermeture	PCE			



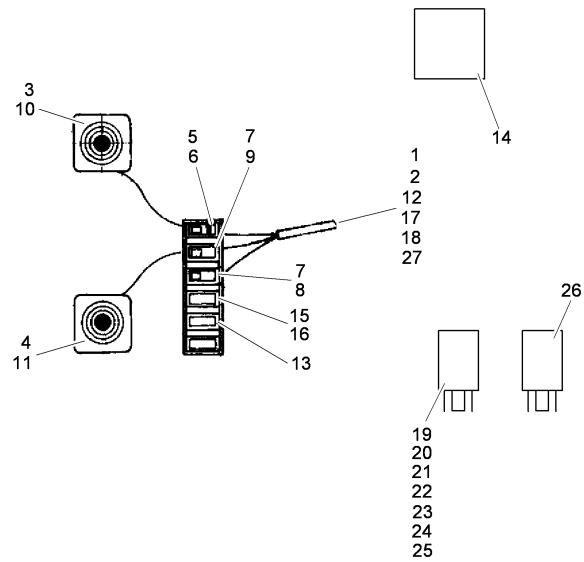
261007031.iso

Elektrik, Sonstiges - 07 / Electrical system, misc. - 07 / Equip. électrique, autres - 07

Pos.	Best. Nr. PN Ref.No.	Stk. Qty. Qté.	U/V Idx.	Bezeichnung	Einh eit	Description	Unit Designation	Unité	gültig ab valid from valide a partir	gültig bis valid until valide jusqu'e	Bemerkungen Remarks Remarques
1	✓ 263183.00	1	00 01	Leitungssatz Hydraulik 07	ST	Wiring harness	PC Wiring harness	PCE	01.08. 1997		im Fahrerhaus
2	✓ 263181.00	1	00 01	Leitungssatz Hydraulik 07	ST	Wiring harness	PC Wiring harness	PCE	01.08. 1997		im Fahrgestell
3	✓ 0201900	1	00 00	Hebelschalter (4-Tast)	ST	Lever switch	PC Lever switch	PCE			für Hydraulik 07 und Varianten
4	✓ 0201901	1	00 00	Hebelschalter (2-Tast)	ST	Lever switch	PC Lever switch	PCE			für Hydraulik 07-1. 07-6
5	✓ 0826236	1	00 00	Schliesser 0-I verriegelt gerastet	ST	Rocker switch	PC Interrupteur à bascule	PCE		31.05. 1996	
6	✓ 0826232	1	00 00	Symbol hydraulischer Hauptschalter	ST	Symbol	PC Symbole	PCE			
7	✓ 0826231	1	00 00	Kippschalter (Ein-Aus)	ST	Rocker switch	PC Rocker switch	PCE		28.02. 1998	
7	✓ 0826327	1	00 01	Schliesser 0-I gerastet	ST	Rocker switch	PC Interrupteur à bascule	PCE	01.03. 1998		
8	✓ 0826271	1	00 00	Symbol grün	ST	Symbol green	PC Symbole, vert	PCE			
9	✓ 0826233	1	00 00	Einsatz Kehrwalze	ST	Symbol	PC Symbole	PCE			
10	✓ 256153.00	1	00 00	Hinweisschild	ST	Decal information	PC Decal information	PCE			
11	✓ 256152.00	1	00 00	Hinweisschild	ST	Decal information	PC Decal information	PCE			
12	✓ 0201620	1	00 00	Kabelbinder	ST	Cable tie	PC Cable tie	PCE			
13	✓ 0826235	1	00 00	Blende	ST	screen	PC revêtement	PCE			
14	✓ 256272.00	1	00 00	Hinweisschild (Ein - Aus)	ST	Decal information	PC Decal information	PCE		28.05. 1996	
15	✓ 0826290	2	00 01	Kippschalter	ST	Rocker switch	PC Rocker switch	PCE	01.06. 1996	28.02. 1998	
16	✓ 0826279	1	00 00	Symbol Druckentlastung	ST	Symbol	PC Symbole Décharge de pression	PCE			

Index: 261007031

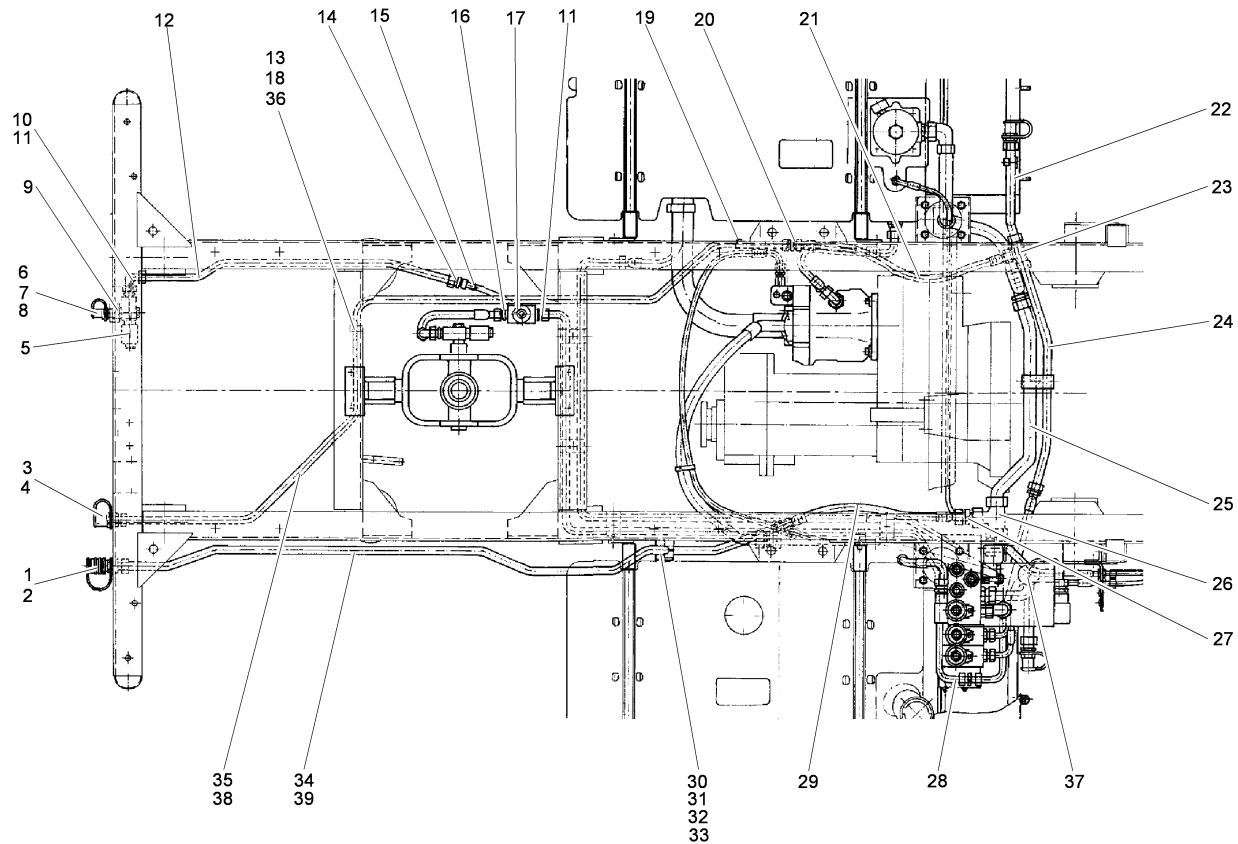
253



261007031.iso

Elektrik, Sonstiges - 07 / Electrical system, misc. - 07 / Equip. électrique, autres - 07

Pos.	Best. Nr. PN Ref.No.	Stk. Qty. Qté.	U/V Idx.	Bezeichnung	Einheit	Description	Unit Designation	Unité	gültig ab valid from valide a partir	gültig bis valid until valide jusqu'e	Bemerkungen Remarks Remarques
17	✓ 263185.00	1	00 01	Leitungssatz Hydraulik 07-4	ST	Wiring harness	PC Wiring harness	PCE	01.08. 1997		im Fahrerhaus
18	✓ 263184.00	1	00 01	Leitungssatz Hydraulik 07-4	ST	Wiring harness	PC Wiring harness	PCE	01.08. 1997		im Fahrgestell
19	✓ 255509.10	1	01 00	Winkel Relaissockel	ST	Angle	PC Angle	PCE	01.03. 1998		für Zusatzheizung (Beifahrer)
19	✓ 267091.10	1	00 00	Winkel für Relaissockel	ST	Angle	PC Angle	PCE	01.06. 1996		Hydraulik 07
20	✓ 0422382	1	00 00	Sechskantschraube	ST	hexagon screw	PC vis six pans	PCE	01.06. 1996		
21	✓ 0461031	1	00 00	Scheibe	ST	Washer	PC Washer	PCE	01.06. 1996		
22	✓ 0422507	2	00 00	Sechskantschraube	ST	hexagon screw	PC vis six pans	PCE	01.06. 1996		
23	✓ 0431104	2	00 00	Sechskantmutter	ST	hexagon nut	PC écrou 6 pans	PCE	01.06. 1996		
24	✓ 0461015	2	00 00	Scheibe	ST	Washer	PC Rondelle	PCE	01.06. 1996		
25	✓ 0826165	2	01 00	Relais-Schließer mit Widerstand	ST	Relay	PC Relais	PCE			
26	✓ 0826291	1	00 00	Summer	ST	Buzzer	PC Buzzer	PCE	01.08. 1997		
27	✓ 263186.00	1	00 01	Leitungssatz Hydraulik 07 SS	ST	Wiring harness	PC Wiring harness	PCE	01.08. 1997		im Fahrerhaus für Hydrostat

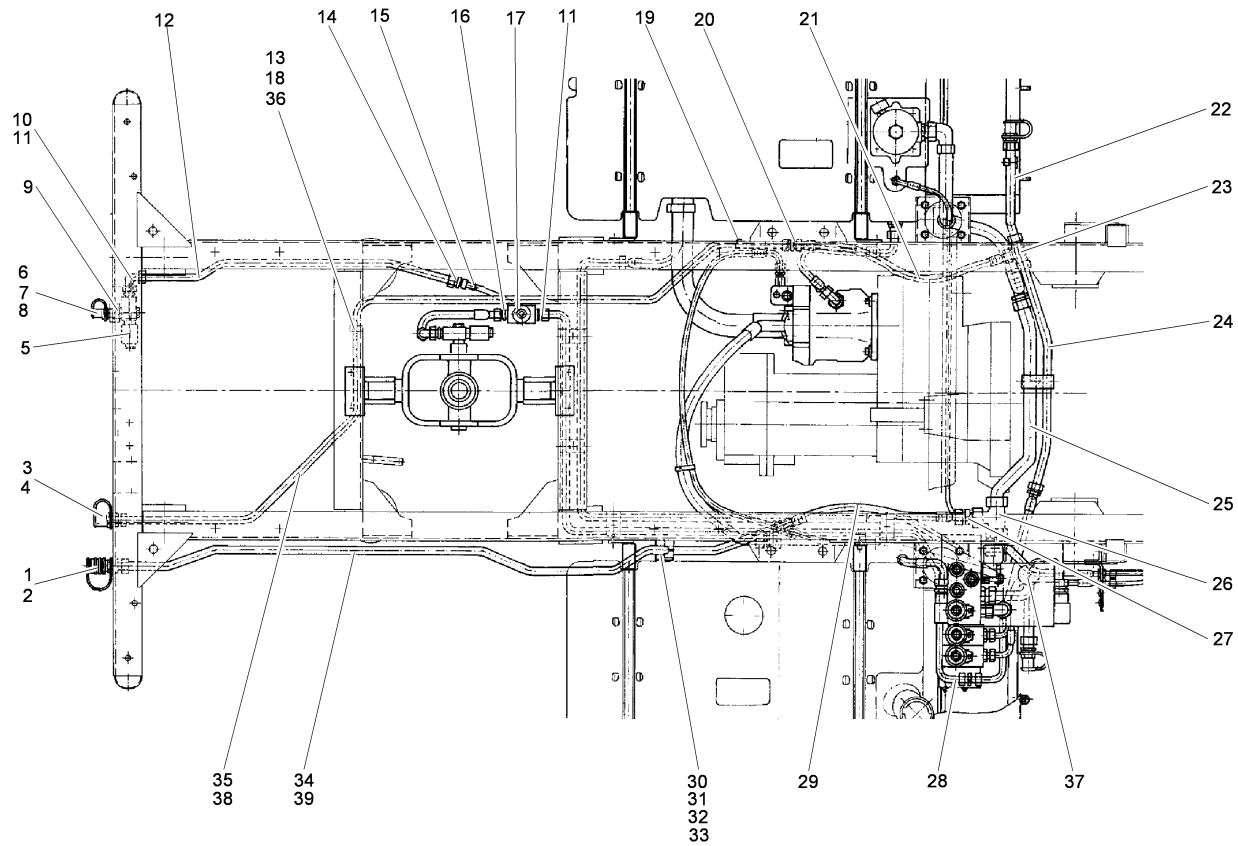


261007032.iso



Versorgungsleitungen für Anhänger/Streugerät / Supply lines for trailer/spreader / Câbles d'alimentation p. remorque/pour a

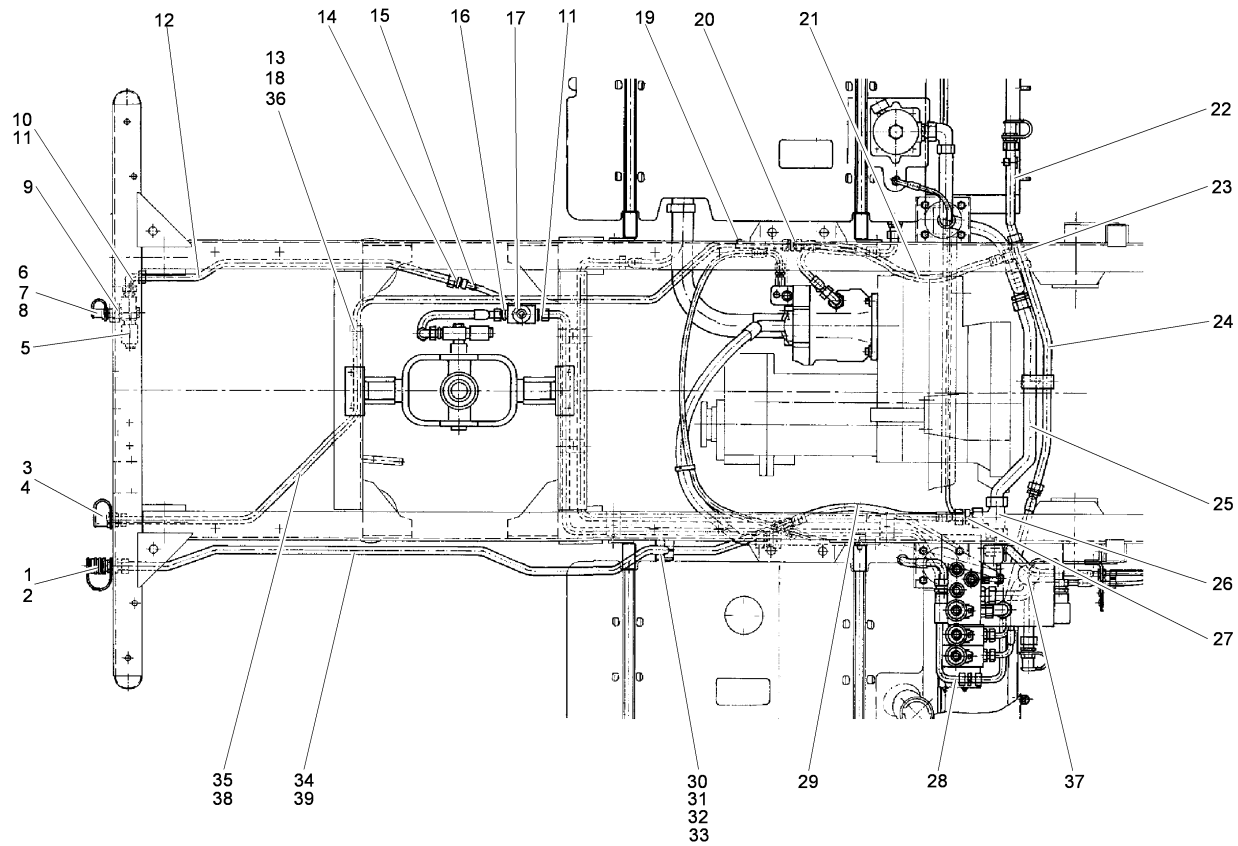
Pos.	Best. Nr. PN Ref.No.	Stk. Qty. Qté.	U/V Idx.	Bezeichnung	Einh eit	Description	Unit Designation	Unité	gültig ab valid from valide a partir	gültig bis valid until valide jusqu'e	Bemerkungen Remarks Remarques
1	✓ 0201865	2	00 00	Staubschutz Muffe, rot, kegeldichtend	ST	Dust protection sleeve red	PC Dust protection sleeve red	PCE			
2	✓ 0201878	1	00 00	Schnellsteck-Kupplung	ST	Quick coupling	PC Quick coupling	PCE			
3	✓ 0201893	1	00 00	Schnellsteck-Kupplung	ST	Quick coupling	PC Quick coupling	PCE			
4	✓ 0201860	2	00 00	Staubschutz Stecker, rot, kegeldichtend	ST	Dust protection connector red	PC Dust protection connector red	PCE			
5	✓ 0202793	2	00 00	Sitzventil	ST	Seat valve	PC Distributeur à commande par déplacement	PCE			
6	✓ 0200899	1	00 00	Schnellsteck-Kupplung kegeldichtend Staubschutz für	ST	Quick coupling	PC Quick coupling	PCE			nur für Hydraulik 07-4
7	✓ 0200901	1	00 00	Stecker rot (kegeldichtend)	ST	Dust protection red	PC Dust protection red	PCE			nur für Hydraulik 07-4
8	✓ 0225167	1	00 00	Dichtring	ST	sealing ring	PC bague d'étanchéité	PCE			nur für Hydraulik 07-4
9	✓ 256161.40	1	00 00	Kupplungsadapter	ST	Coupling adapter	PC Coupling adapter	PCE			nur für Hydraulik 07-4
10	✓ 0202218	1	00 00	Anschlußstutzen	ST	Screwing	PC Fermeture	PCE			nur für Hydraulik 07-4
11	✓ 0200425	2	00 00	Einschraubverschraubung	ST	Screwing	PC Fermeture	PCE			nur für Hydraulik 07-4
12	✓ 251629.00	1	00 00	Rohr	ST	Pipe	PC Pipe	PCE			nur für Hydraulik 07-4
13	✓ 212258.40	1	0 00	Rohrschelle	ST	Pipe clamp	PC Collier de tube	PCE			
14	✓ 0200600	2	00 00	Reduzierung	ST	Screwing	PC Fermeture	PCE			nur für Hydraulik 07-4
15	✓ 0225446	2	00 00	Schlauchleitung	ST	Hose line	PC Ligne de tuyaus	PCE			nur für Hydraulik 07-4
16	✓ 0200424	2	00 00	Einschraubverschraubung	ST	Screwing	PC Fermeture	PCE			nur für Hydraulik 07-4



261007032.iso

Versorgungsleitungen für Anhänger/Streugerät / Supply lines for trailer/spreader / Câbles d'alimentation p. remorque/pour a

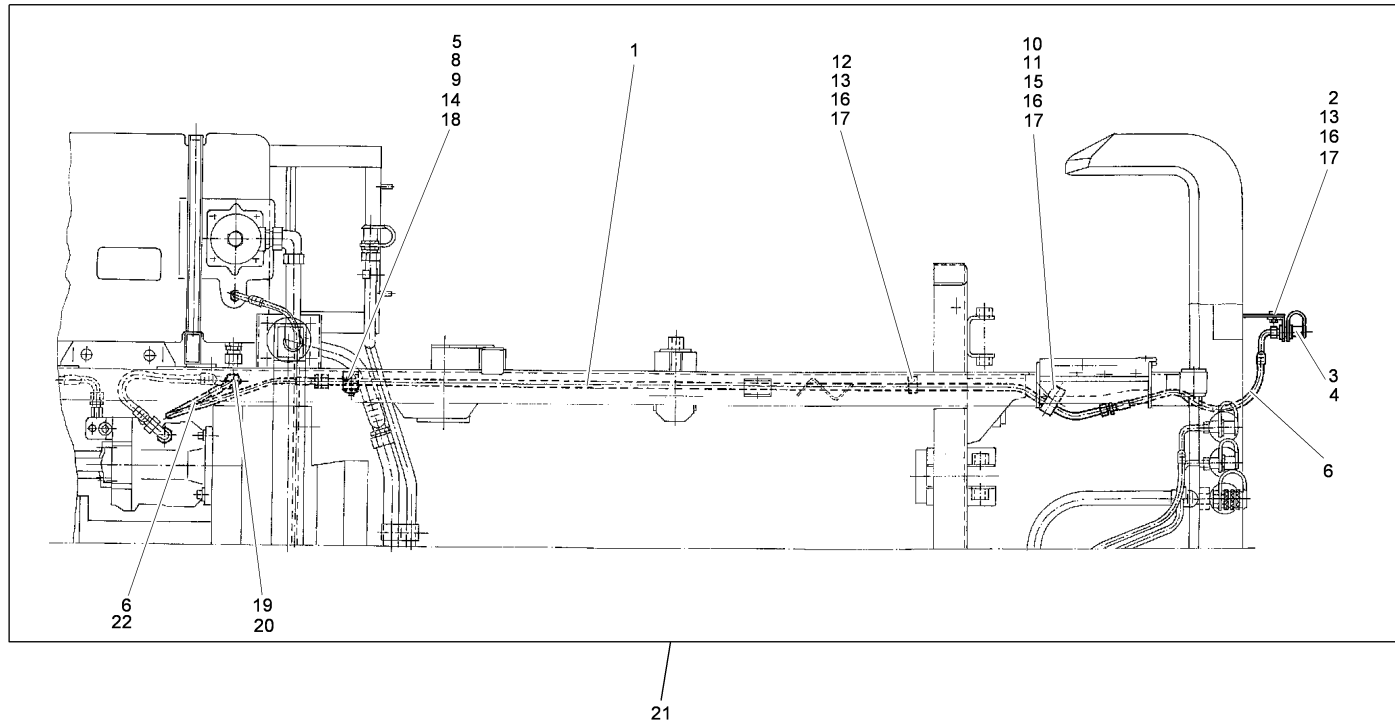
Pos.	Best. Nr. PN Ref.No.	Stk. Qty. Qté.	U/V Idx.	Bezeichnung	Einh eit	Description	Unit Designation	Unité	gültig ab valid from valide a partir	gültig bis valid until valide jusqu'e	Bemerkungen Remarks Remarques
17	✓ 0202245	1	00 00	Wegeventil	ST	direction control valve	PC clapet à voies	PCE			nur für Hydraulik 07-4
17	✓ 00008600040	1	01 00	Magnetspule	ST		PC	PCE			
17	✓ 00008600041	1	02 00	Ventilpatrone ohne Magnetspule	ST		PC	PCE			
18	✓ 0422537	1	00 00	Sechskantschraube	ST	hexagon screw	PC vis six pans	PCE			
19	✓ 237370.40	2	00 00	Platte	ST	Plate	PC Plate	PCE			
20	✓ 0202090	2	00 00	Verschraubung	ST	Screwing	PC Fermeture	PCE			
21	✓ 0225435	2	00 00	Schlauchleitung	ST	Hose line	PC Ligne de tuyaus	PCE			
22	✓ 251638.00	1	00 00	Rohr	ST	Pipe	PC Pipe	PCE			
23	✓ 0200601	1	00 00	Reduzierung	ST	Screwing	PC Fermeture	PCE			
24	✓ 251637.00	1	00 00	Rohr	ST	Pipe	PC Pipe	PCE			
25	✓ 251641.00	1	00 00	Rohr	ST	Pipe	PC Pipe	PCE			
26	✓ 0200431	1	00 01	Einstellbarer Anschlußstutzen	ST	Screwing	PC Fermeture	PCE	01.04. 1997		
27	✓ 0200957	1	00 00	Reduzieranschluß	ST	Screwing	PC Fermeture	PCE		28.03. 1997	
28	✓ 251702.00	1	00 00	Rohr	ST	Pipe	PC Pipe	PCE			
29	0225482	1	01 00	Schlauchleitung, \nals ET entfallen!	ST	Hose line	PC Ligne de tuyaus	PCE	01.04. 1997	23.09. 2013	
29	✓ 0225443	1	00 01	Schlauchleitung	ST	Hose line	PC Ligne de tuyaus	PCE	01.04. 1997		
30	✓ 0205001	2	00 00	Schellenkörper	ST	Clamp body	PC Clamp body	PCE			
31	✓ 0205008	2	00 00	gewölbte Deckplatte	ST	Cover plate	PC Plaque voûtée de protection	PCE			
32	✓ 0422394	1	00 00	Sechskantschraube	ST	hexagon screw	PC vis six pans	PCE			



261007032.iso

Versorgungsleitungen für Anhänger/Streugerät / Supply lines for trailer/spreader / Câbles d'alimentation p. remorque/pour a

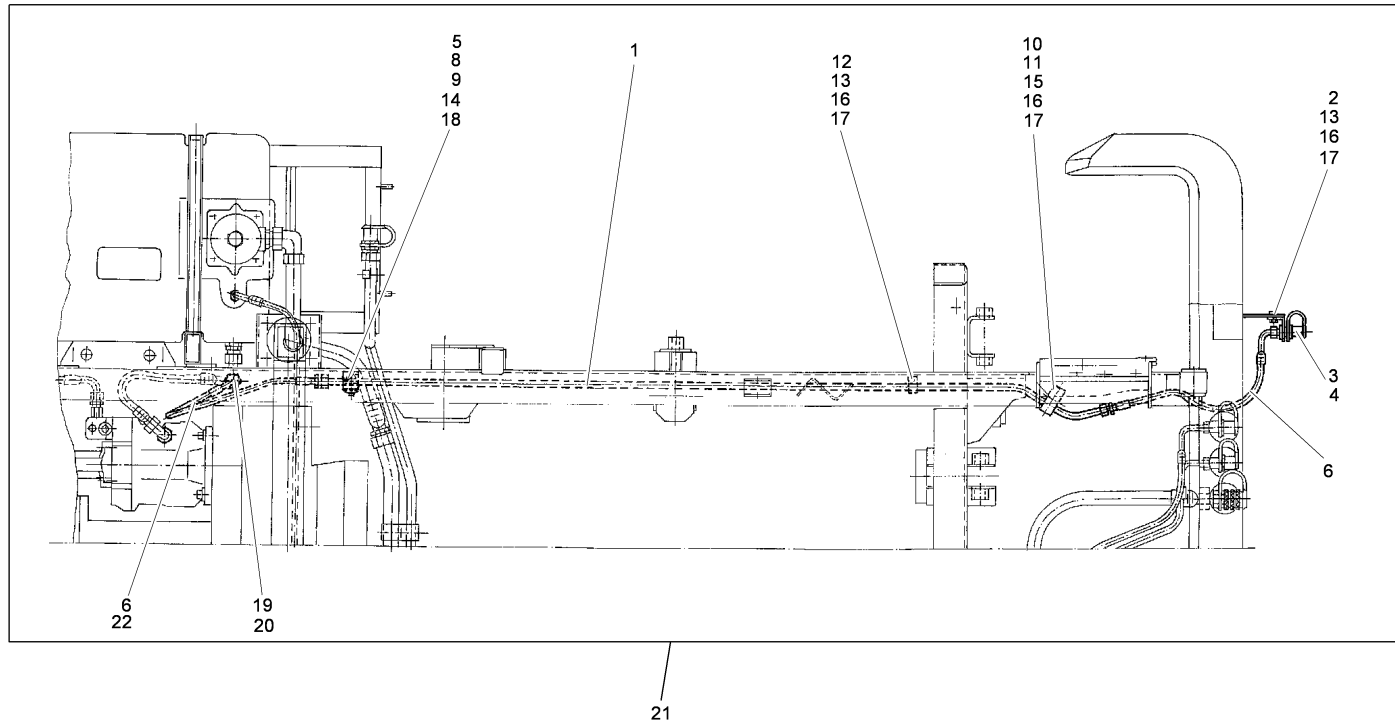
Pos.	Best. Nr. PN Ref.No.	Stk. Qty. Qté.	U/V Idx.	Bezeichnung	Einh eit	Description	Unit Designation	Unité	gültig ab valid from valide a partir	gültig bis valid until valide jusqu'e	Bemerkungen Remarks Remarques
33	✓ 0431132	4	00 00	Sechskantmutter	ST	hexagon nut	PC écrou 6 pans	PCE			
34	✓ 251633.00	1	00 00	Rohr	ST	Pipe	PC Pipe	PCE			
35	✓ 251634.00	1	00 00	Rohr	ST	Pipe	PC Pipe	PCE			
36	✓ 0431133	1	00 00	Sechskantmutter	ST	hexagon nut	PC écrou 6 pans	PCE			
37	✓ 0202117	1	00 00	Verteiler	ST	Distributor	PC Distributeur	PCE	01.04. 1997		
38	✓ 251628.00	1	00 00	Rohr	ST	Pipe	PC Pipe	PCE			
39	✓ 251627.00	1	00 00	Rohr	ST	Pipe	PC Pipe	PCE			



261007033.iso

Leckölleitung Vorbaugerät - 07/-1/-4/-5 / Leakage oil pre-attachment - 07/-1/-4/-5 / Conduite de fuites outil porté - 07/-1/-

Pos.	Best. Nr. PN Ref.No.	Stk. Qty. Qté.	U/V Idx.	Bezeichnung	Einh eit	Description	Unit Designation	Unité	gültig ab valid from valide a partir	gültig bis valid until valide jusqu'e	Bemerkungen Remarks Remarques
1	✓ 251632.00	1	00 00	Rohr	ST	Pipe	PC Pipe	PCE			
2	✓ 251567.11	1	00 00	Haltewinkel	ST	Angle support	PC Angle support	PCE		31.12. 1997	
2	✓ 256607.10	1	00 01	Kupplungswinkel	ST	Clutch bracket	PC Clutch bracket	PCE	01.01. 1998		
3	✓ 0200898	1	00 00	Steckkupplungsstecker, kegeldichtend	ST	Quick coupling	PC Quick coupling	PCE			
4	✓ 0200901	1	00 00	Staubschutz für Stecker rot (kegeldichtend)	ST	Dust protection red	PC Dust protection red	PCE			
5	✓ 251660.10	1	00 00	Halter für Schellenkörper	ST	Retainer	PC Retainer	PCE	01.04. 1995		
6	✓ 0225445	2	00 00	Schlauchleitung	ST	Hose line	PC Ligne de tuyaus	PCE			
8	✓ 0205003	1	00 00	Schellenkörper	ST	Clamp body	PC Clamp body	PCE			
9	✓ 0205010	1	00 00	gewölbte Deckplatte	ST	Cover plate	PC Plaque voûtée de protection	PCE			
10	✓ 0205020	1	00 00	Schellenkörper	ST	Clamp body	PC Clamp body	PCE			
11	✓ 0205011	2	00 00	gewölbte Deckplatte	ST	Cover plate	PC Plaque voûtée de protection	PCE			
12	✓ 0201723	1	00 00	Rohrschelle	ST	Pipe clamp	PC Collier de tube	PCE			
13	✓ 0422559	3	00 00	Sechskantschraube	ST	hexagon screw	PC vis six pans	PCE			
14	✓ 0422399	1	00 00	Sechskantschraube	ST	hexagon screw	PC vis six pans	PCE			
15	✓ 0422394	1	00 00	Sechskantschraube	ST	hexagon screw	PC vis six pans	PCE			
16	✓ 0431132	4	00 00	Sechskantmutter	ST	hexagon nut	PC écrou 6 pans	PCE			
17	✓ 0461031	6	00 00	Scheibe	ST	Washer	PC Washer	PCE			
18	✓ 0461021	1	00 00	Scheibe	ST	Washer	PC Rondelle	PCE			

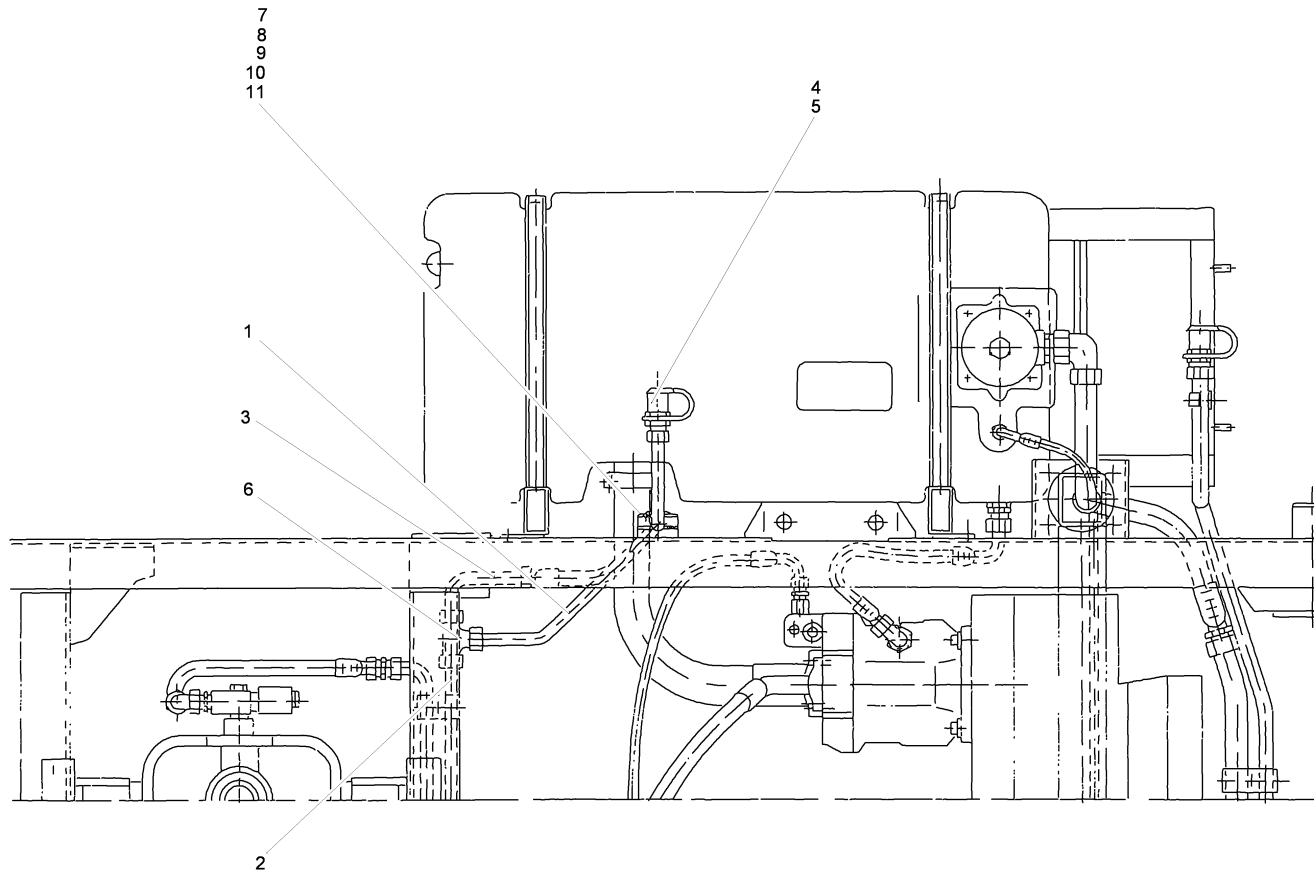


261007033.iso



Leckölleitung Vorbaugerät - 07/-1/-4/-5 / Leakage oil pre-attachment - 07/-1/-4/-5 / Conduite de fuites outil porté - 07/-1/-

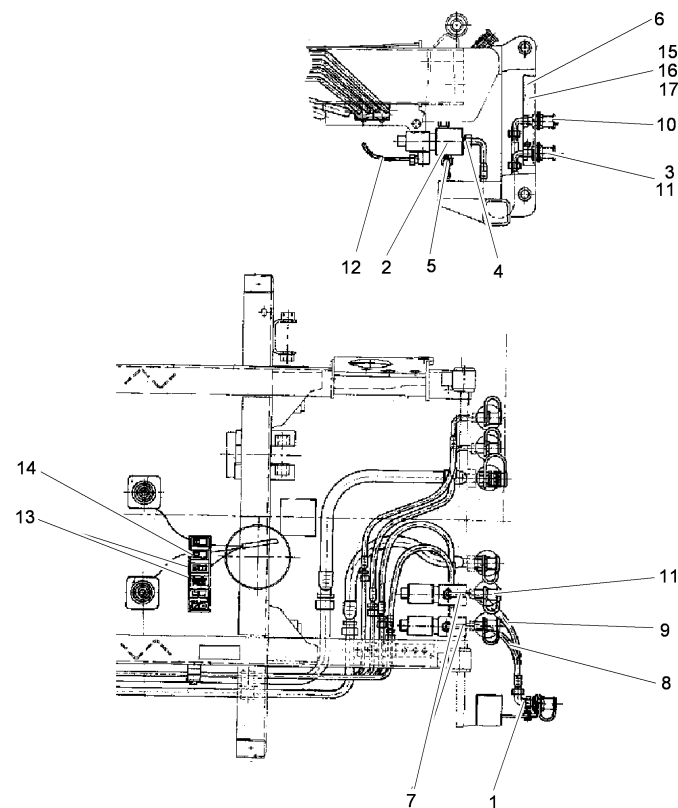
Pos.	Best. Nr. PN Ref.No.	Stk. Qty. Qté.	U/V Idx.	Bezeichnung	Einh eit	Description	Unit Designation	Unité	gültig ab valid from valide a partir	gültig bis valid until valide jusqu'e	Bemerkungen Remarks Remarques
19	✓ 0200960	1	00 00	Konus-Reduzierans chluß	ST	Screwing	PC Fermeture	PCE			
20	✓ 0200450	1	00 00	Einstellbarer Anschlußstutzen	ST	Screwing	PC Fermeture	PCE			
21	251662.00	1	00 00	Leckölleitung, vorn Doppelfahrerhaus, \nals ET entfallen!	ST	Overflow oil line	PC Overflow oil line	PCE	11.03. 2014		Doppelfahrerhaus,\nnur noch Einzelteile!
22	✓ 0225438	1	00 00	Schlauchleitung	ST	Hose line	PC Ligne de tuyaus	PCE			M26.1/2LD



261007034.iso

Leckölleitung Aufbaugerät - 07/-1/-4/-5/ / Leakage oil line attachment - 07/-1/-4/- / Conduite de fuites outil porté - 07/-1/-

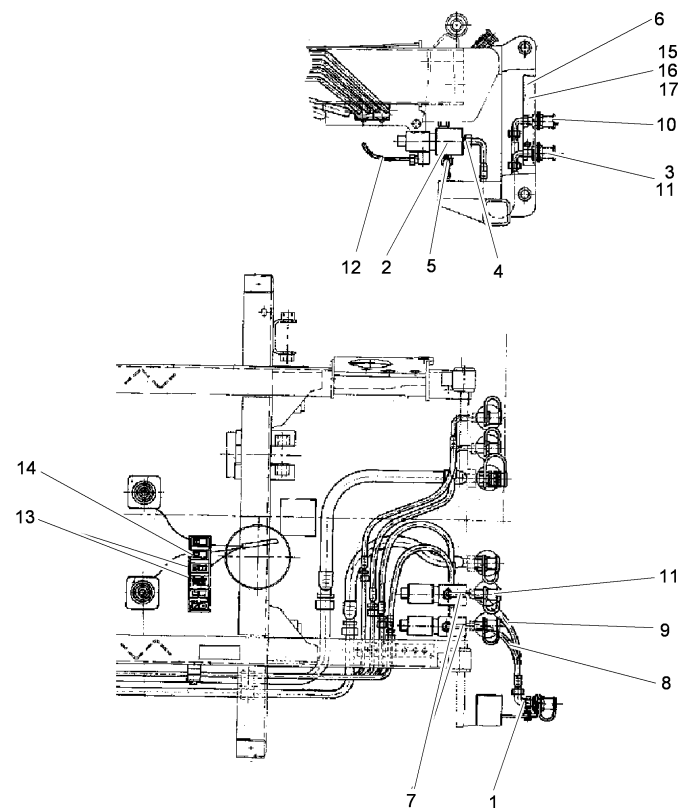
Pos.	Best. Nr. PN Ref.No.	Stk. Qty. Qté.	U/V Idx.	Bezeichnung	Einheit	Description	Unit Designation	Unité	gültig ab valid from valide a partir	gültig bis valid until valide jusqu'e	Bemerkungen Remarks Remarques
0	251663.00	1	00 00	Leckölleitung, hinten	ST	Overflow oil line	PC Overflow oil line	PCE			
1	✓ 251658.00	1	00 00	Rohr	ST	Pipe	PC Pipe	PCE			
2	✓ 251664.00	1	00 00	Rohr	ST	Pipe	PC Pipe	PCE			
3	✓ 251665.00	1	00 00	Rohr	ST	Pipe	PC Pipe	PCE			
4	✓ 0201875	1	00 00	Schnellsteck-Kupplung, kegeldichtend	ST	Quick coupling	PC Quick coupling	PCE			
5	✓ 0201865	1	00 00	Staubschutz Muffe, rot, kegeldichtend	ST	Dust protection sleeve red	PC Dust protection sleeve red	PCE			
6	✓ 0202098	1	00 00	Verschraubung	ST	Screwing	PC Fermeture	PCE			
7	✓ 0205004	1	00 00	Schellenkörper	ST	Clamp body	PC Clamp body	PCE			
8	✓ 0205011	1	00 00	gewölbte Deckplatte	ST	Cover plate	PC Plaque voûtée de protection	PCE			
9	✓ 0422394	1	00 00	Sechskantschraube	ST	hexagon screw	PC vis six pans	PCE			
10	✓ 0461194	1	00 00	Scheibe	ST	Washer	PC Washer	PCE			
11	✓ 0431132	1	00 00	Sechskantmutter	ST	hexagon nut	PC écrou 6 pans	PCE			



261007035.iso

Zusätzliche Schwenkfunktion für Vorbaugerät / Auxiliary swivel function for front attachment / Fonction pivotante supplémentaire pour o

Pos.	Best. Nr. PN Ref.No.	Stk. Qty. Qté.	U/V	Idx.	Bezeichnung	Einheit	Description	Unit Designation	Unité	gültig ab valid from valide a partir	gültig bis valid until valide jusqu'e	Bemerkungen Remarks Remarques
1	✓ 0202216	2	00	00	Anschlußstutzen	ST	Screwing	PC Fermeture	PCE			
2	✓ 0202245	2	00	00	Wegeventil	ST	direction control valve	PC clapet à voies	PCE			
2	✓ 00008600040	2	01	00	Magnetspule	ST		PC	PCE			
2	✓ 00008600041	2	02	00	Ventilpatrone ohne Magnetspule	ST		PC	PCE			
3	✓ 0201882	2	00	00	Schnellsteck-Kupplung	ST	Quick coupling	PC Quick coupling	PCE			
4	✓ 0200424	2	00	00	Einschraubverschraubung	ST	Screwing	PC Fermeture	PCE			
5	✓ 0200481	4	00	00	Einschraubverschraubung	ST	Screwing	PC Fermeture	PCE			
6	✓ 256607.10	1	00	01	Kupplungswinkel	ST	Clutch bracket	PC Clutch bracket	PCE	01.01.1998		
6	✓ 251567.11	1	00	00	Haltewinkel	ST	Angle support	PC Angle support	PCE		31.12.1997	
7	✓ 251642.00	2	00	00	Rohr	ST	Pipe	PC Pipe	PCE			
8	✓ 0225446	1	00	00	Schlauchleitung	ST	Hose line	PC Ligne de tuyaus	PCE			
9	0225426	1	00	00	Schlauchleitung, \nals ET entfallen!	ST	Hose line	PC Ligne de tuyaus	PCE		09.07.2014	
10	✓ 0201862	1	00	00	Staubschutz Stecker, grün, kegeldichtend	ST	Dust protection connector green	PC Dust protection connector green	PCE			
11	✓ 0201864	1	00	00	Staubschutz Stecker, schwarz, kegeldichtend	ST	Dust protection connector black	PC Dust protection connector black	PCE			
12	✓ 263198.00	1	00	01	Leitungssatz Hydraulik 07-5	ST	Wiring harness	PC Wiring harness	PCE	01.01.2006		
13	✓ 0826231	1	00	00	Kippschalter (Ein-Aus)	ST	Rocker switch	PC Rocker switch	PCE		28.02.1998	

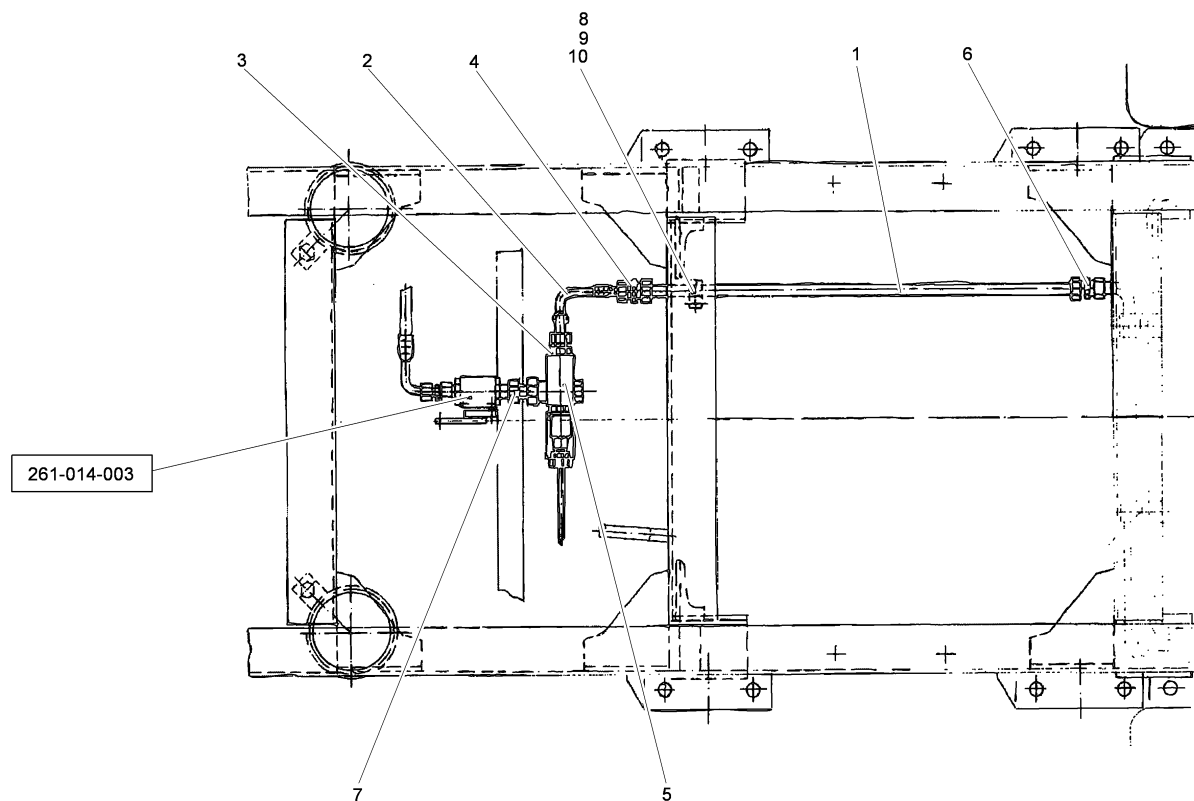


261007035.iso

Zusätzliche Schwenkfunktion für Vorbaugerät / Auxiliary swivel function for front atta / Fonction pivotante supplémentaire pour o

Pos.	Best. Nr. PN Ref.No.	Stk. Qty. Qté.	U/V Idx.	Bezeichnung	Einheit	Description	Unit Designation	Unité	gültig ab valid from valide a partir	gültig bis valid until valide jusqu'e	Bemerkungen Remarks Remarques
13	✓ 0826327	1	00 01	Schliesser 0-l gerastet	ST	Rocker switch	PC Interrupteur à bascule	PCE	01.03. 1998		
14	✓ 0826276	1	00 00	Einsatz Schwenkfunktion	ST	Symbol	PC Symbole	PCE			
15	✓ 0422559	2	00 00	Sechskantschraube	ST	hexagon screw	PC vis six pans	PCE			
16	✓ 0431132	2	00 00	Sechskantmutter	ST	hexagon nut	PC écrou 6 pans	PCE			
17	✓ 0461194	2	00 00	Scheibe	ST	Washer	PC Washer	PCE			

Versorgungsleitungen für Kipper, lang (M / Supply lines for tipper, long (MA11) - 0 / Câbles d'alimentation p. benne basculant



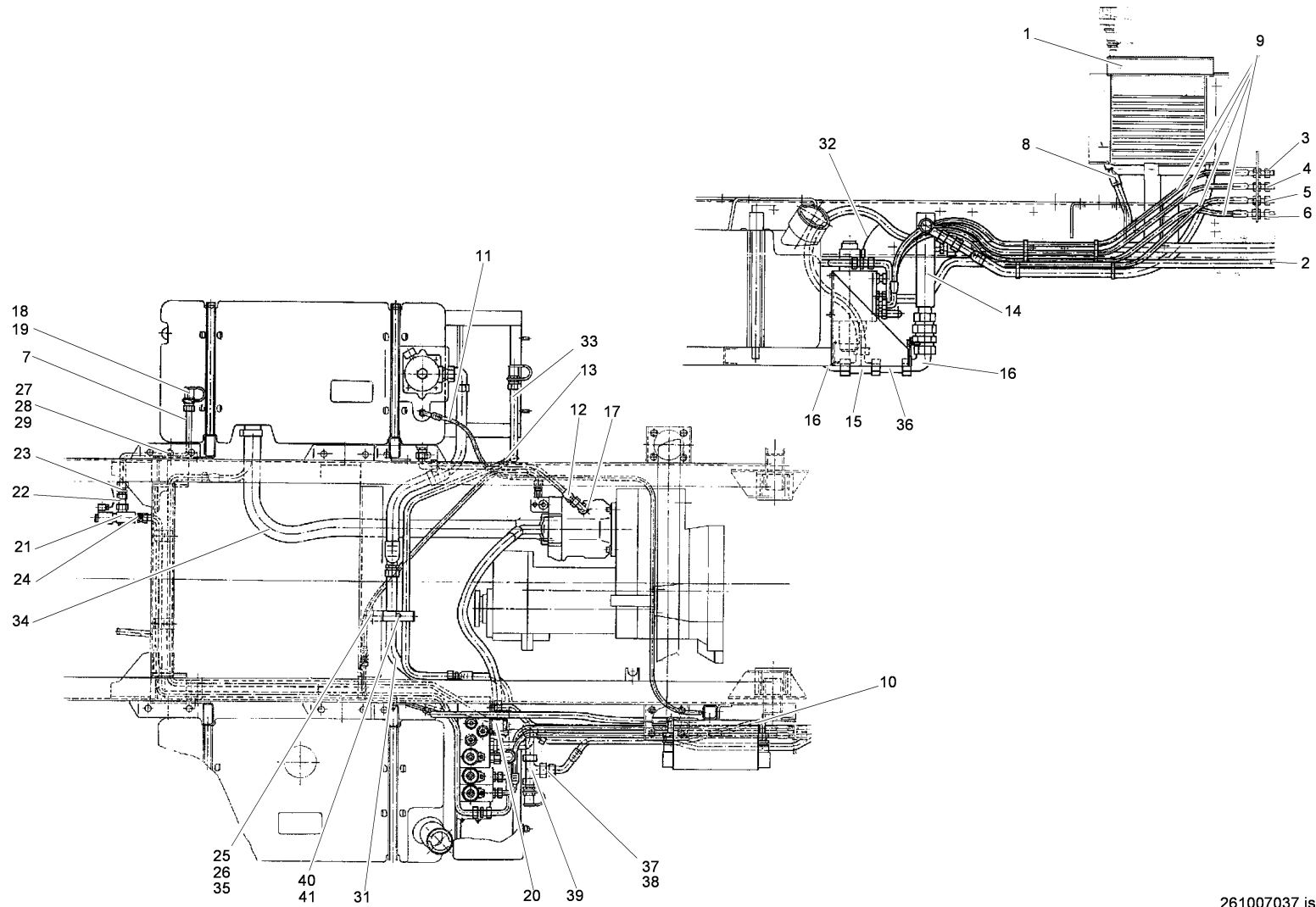
261007036.iso



Versorgungsleitungen für Kipper, lang (M / Supply lines for tipper, long (MA11) - 0 / Câbles d'alimentation p. benne basculant

Pos.	Best. Nr. PN Ref.No.	Stk. Qty. Qté.	U/V Idx.	Bezeichnung	Einheit	Description	Unit Designation	Unité	gültig ab valid from valide a partir	gültig bis valid until valide jusqu'e	Bemerkungen Remarks Remarques
1	✓ 251520.00	1	00 00	Rohr	ST	Pipe	PC Pipe	PCE			
2	0225426	1	00 00	Schlauchleitung, \nals ET entfallen!	ST	Hose line	PC Ligne de tuyaus	PCE		09.07. 2014	
3	✓ 0200435	1	00 00	Einschraubverschraubung	ST	Screwing	PC Fermeture	PCE			
4	✓ 0200600	1	00 00	Reduzierung	ST	Screwing	PC Fermeture	PCE			
5	✓ 0202793	1	00 00	Sitzventil	ST	Seat valve	PC Distributeur à commande par déplacement	PCE			
6	✓ 0202090	1	00 00	Verschraubung	ST	Screwing	PC Fermeture	PCE			
7	✓ 00006120079	1	00 01	Verschraubung	ST	Screwing	PC Raccord	PCE	01.04. 2006		
7	✓ 0202088	1	00 00	Manometerschraubung	ST	Manometer screwing	PC Manometer screwing	PCE		31.03. 2006	
8	✓ 212258.40	1	00 00	Rohrschelle	ST	Pipe clamp	PC Collier de tube	PCE			
9	✓ 0422537	1	00 00	Sechskantschraube	ST	hexagon screw	PC vis six pans	PCE			
10	✓ 0431133	1	00 00	Sechskantmutter	ST	hexagon nut	PC écrou 6 pans	PCE			

Wechselnutzung für Aufbauten mit MA11 - / Conversion for bodies with MA11 - 07-7 / Utilisation alternée pour caisses avec M

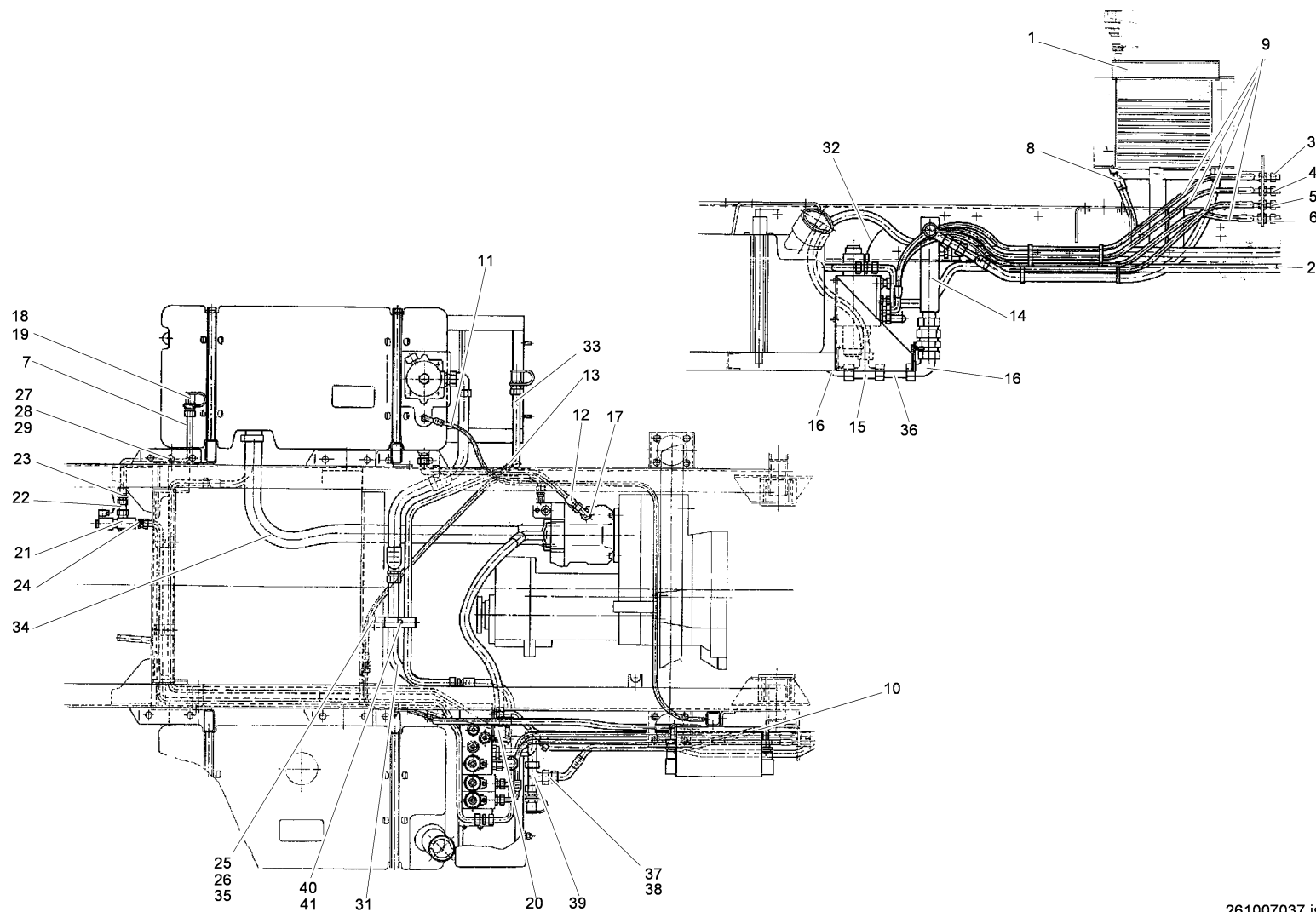


261007037.iso

Wechselnutzung für Aufbauten mit MA11 - / Conversion for bodies with MA11 - 07-7 / Utilisation alternée pour caisses avec M

Pos.	Best. Nr. PN Ref.No.	Stk. Qty. Qté.	U/V Idx.	Bezeichnung	Einh eit	Description	Unit Designation	Unité	gültig ab valid from valide a partir	gültig bis valid until valide jusqu'e	Bemerkungen Remarks Remarques
1	✓ 251590.10	1	00 00	Ölkühlerhalter	ST	Oil cooler mounting	PC Oil cooler mounting	PCE			
2	✓ 251659.00	1	00 00	Rohr	ST	Pipe	PC Pipe	PCE			
3	✓ 251593.00	1	00 00	Rohr	ST	Pipe	PC Pipe	PCE			
4	✓ 251594.00	1	00 00	Rohr	ST	Pipe	PC Pipe	PCE			
5	✓ 251595.00	1	00 00	Rohr	ST	Pipe	PC Pipe	PCE			
6	✓ 251596.00	1	00 00	Rohr	ST	Pipe	PC Pipe	PCE			
7	✓ 251677.00	1	00 00	Rohr	ST	Pipe	PC Pipe	PCE			
8	0225456	1	00 00	Schlauchleitung, \nals ET entfallen!	ST	Hose line	PC Ligne de tuyaus	PCE		07.02. 2013	
9	✓ 0225458	4	00 00	Schlauchleitung	ST	Hose line	PC Ligne de tuyaus	PCE			
10	0225457	1	00 00	Schlauchleitung, \nals ET entfallen!	ST	Hose line	PC Hose line	PCE		07.02. 2013	
11	✓ 0225390	2	00 00	Schlauchleitung	ST	Hose line	PC Ligne de tuyaus	PCE			
12	✓ 0225435	1	00 00	Schlauchleitung	ST	Hose line	PC Ligne de tuyaus	PCE			
13	✓ 255624.40	1	00 00	Rohrschelle	ST	fastening clamp	PC collier de serrage	PCE			
14	✓ 0225501	1	00 00	Verteiler	ST	Distributor	PC Distributeur	PCE			
15	✓ 0200602	1	00 00	Reduzierung	ST	Screwing	PC Fermeture	PCE			
16	✓ 0202220	1	00 00	Winkelanschlußstut zen	ST	Screwing	PC Fermeture	PCE			
17	✓ 0202218	1	00 00	Anschlußstutzen	ST	Screwing	PC Fermeture	PCE			
18	✓ 0201863	1	00 00	Staubschutz Stecker, blau (kegeldichtend)	ST	Dust protection connector blue	PC Dust protection connector blue	PCE			
19	✓ 0201880	1	00 00	Schnellsteck-Kupplu ng kegeldichtend	ST	Quick coupling	PC Quick coupling	PCE			

Wechselnutzung für Aufbauten mit MA11 - / Conversion for bodies with MA11 - 07-7 / Utilisation alternée pour caisses avec M

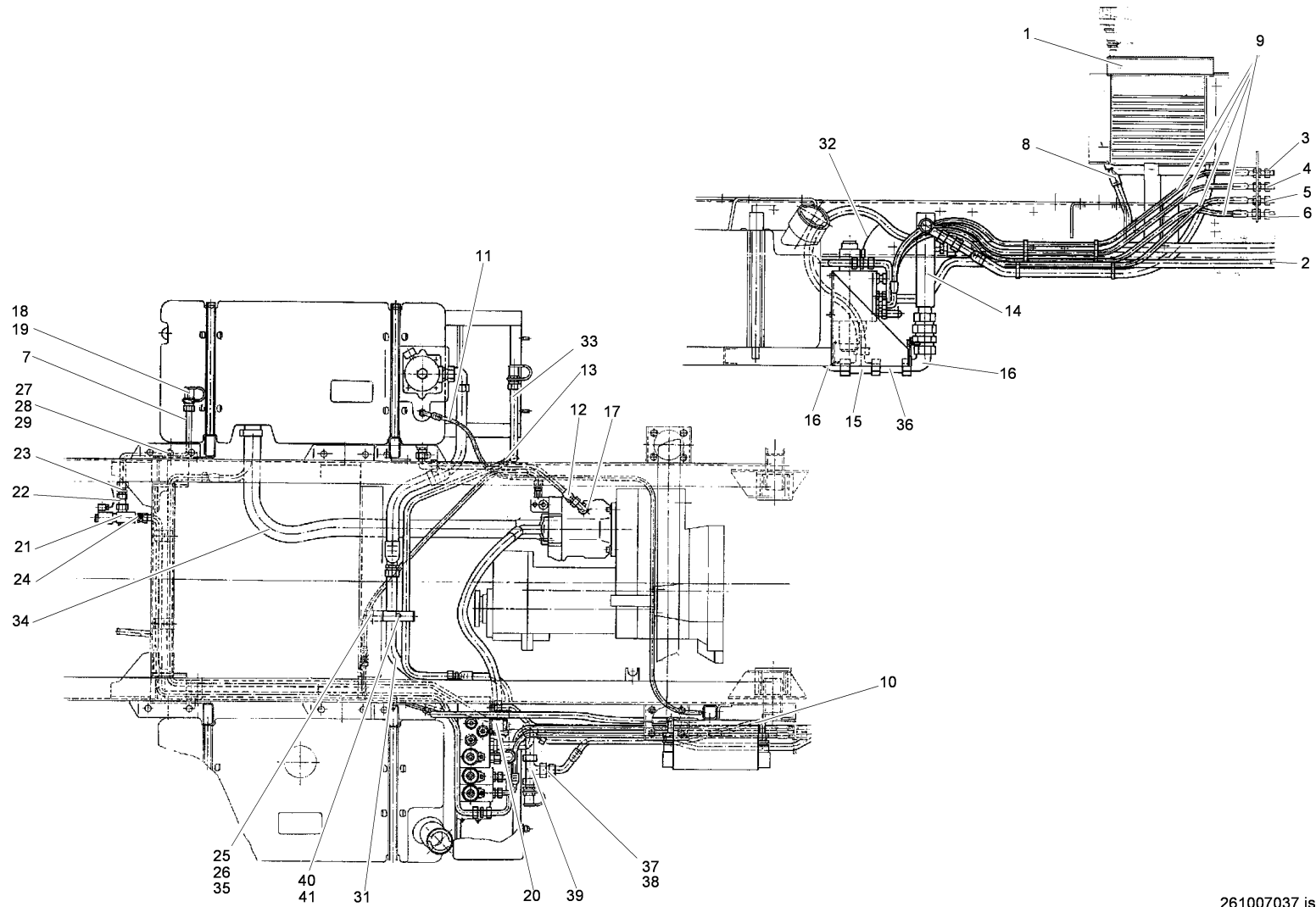


261007037.iso

Wechselnutzung für Aufbauten mit MA11 - / Conversion for bodies with MA11 - 07-7 / Utilisation alternée pour caisses avec M

Pos.	Best. Nr. PN Ref.No.	Stk. Qty. Qté.	U/V Idx.	Bezeichnung	Einh eit	Description	Unit Designation	Unité	gültig ab valid from valide a partir	gültig bis valid until valide jusqu'e	Bemerkungen Remarks Remarques
20	✓ 0200433	1	00 00	Einstellbarer Anschlußstutzen	ST	Screwing	PC Fermeture	PCE			
21	✓ 0202793	1	00 00	Sitzventil	ST	Seat valve	PC Distributeur à commande par déplacement	PCE			
22	✓ 00006120079	1	00 01	Verschraubung	ST	Screwing	PC Raccord	PCE	01.04. 2006		
22	✓ 0202088	1	00 00	Manometerschra ubung	ST	Manometer screwing	PC Manometer screwing	PCE		31.03. 2006	
23	✓ 0200600	1	00 00	Reduzierung	ST	Screwing	PC Fermeture	PCE			
24	✓ 0200425	1	00 00	Einschraubverschra ubung	ST	Screwing	PC Fermeture	PCE			
25	✓ 0422559	3	00 00	Sechskantschraube	ST	hexagon screw	PC vis six pans	PCE			
26	✓ 0431132	3	00 00	Sechskantmutter	ST	hexagon nut	PC écrou 6 pans	PCE			
27	✓ 212258.40	1	00 00	Rohrschelle	ST	Pipe clamp	PC Collier de tube	PCE			
28	✓ 0422537	1	00 00	Sechskantschraube	ST	hexagon screw	PC vis six pans	PCE			
29	✓ 0431133	1	00 00	Sechskantmutter	ST	hexagon nut	PC écrou 6 pans	PCE			
31	✓ 251615.00	1	00 00	Rohr	ST	Pipe	PC Pipe	PCE			
32	✓ 263182.00	1	00 01	Leitungssatz Hydraulik 07	ST	Wiring harness	PC Wiring harness	PCE	01.08. 1997		im Fahrgestell Doppelfahrerhaus
33	✓ 251679.00	1	00 00	Rohr	ST	Pipe	PC Pipe	PCE			
34	✓ 0225393	1	00 00	Saugschlauch	ST	Suction hose	PC Tuyau d'aspiration	PCE			
35	✓ 256298.40	1	00 00	Halteblech Doppelschelle	ST	Holding plate	PC Holding plate	PCE			
36	✓ 251647.00	1	00 00	Rohr	ST	Pipe	PC Pipe	PCE			
37	✓ 0200440	1	00 00	Einschraubverschra ubung	ST	Screwing	PC Fermeture	PCE			

Wechselnutzung für Aufbauten mit MA11 - / Conversion for bodies with MA11 - 07-7 / Utilisation alternée pour caisses avec M



261007037.iso

Wechselnutzung für Aufbauten mit MA11 - / Conversion for bodies with MA11 - 07-7 / Utilisation alternée pour caisses avec M

Pos.	Best. Nr. PN Ref.No.	Stk. Qty. Qté.	U/V Idx.	Bezeichnung	Einheit	Description	Unit Designation	Unité	gültig ab valid from valide a partir	gültig bis valid until valide jusqu'e	Bemerkungen Remarks Remarques
38	✓ 0200478	2	00 00	Winkelanschlußstutzen	ST	Screwing	PC Fermeture	PCE			
39	✓ 0200954	1	00 00	Reduzieranschluß	ST	Screwing	PC Fermeture	PCE			
40	✓ 0205002	1	00 00	Schellenkörper	ST	Clamp body	PC Clamp body	PCE			
41	✓ 0205009	1	00 00	gewölbte Deckplatte	ST	Cover plate	PC Plaque voûtée de protection	PCE			

---

**Fahrerhaus / Cab / Cabine conducteur**

---

<b>Baugruppe Mounting group Groupe d'montage</b>	<b>Benennung</b>	<b>Description</b>	<b>Designation</b>	<b>Seite Page</b>
261008025	Glashubdach	Elevating glass roof	Toit en verre, être soulevée	282
261008017	Spritzschutz (Breitreifen)	Spray guard (wide tyres)	Bavette (pneus larges)	284
261008004	Türen	Doors	Portières	288
261008009	Sitzfuß	Seat foot	Socle de siège	300
261008006	Scheiben	Windows	Teinte	302
261008007	Armaturentafel- und Mittelkonsole-Anbau	Instrument panel & centre console attach	Equipement pupitre de conduite et consol	304
261008008	Sitze, Sitzbank	Seats, bench seat	Sièges, banquette	316
261008005	Blechteile	Panels	Pièces en tôle	322
261008010	Frontklappe	Front hatch	Trappe avant	328
261008011	Scheibenwisch-Wasch-Anlage	Wipe-wash system	Essuie-glace-lave-glace	332
261008012	Beleuchtung	Lighting	Eclairage	338
261008013	Relais, Sicherungen	Relays, fuses	Relais, fusibles	342
261008014	Zubehör	Accessories	Accessoires	346
261008015	Anbauscheinwerfer	Attachment headlight	Phare additionnel	348
261008016	Arbeitsscheinwerfer	Work lamp	Phare de travail	352



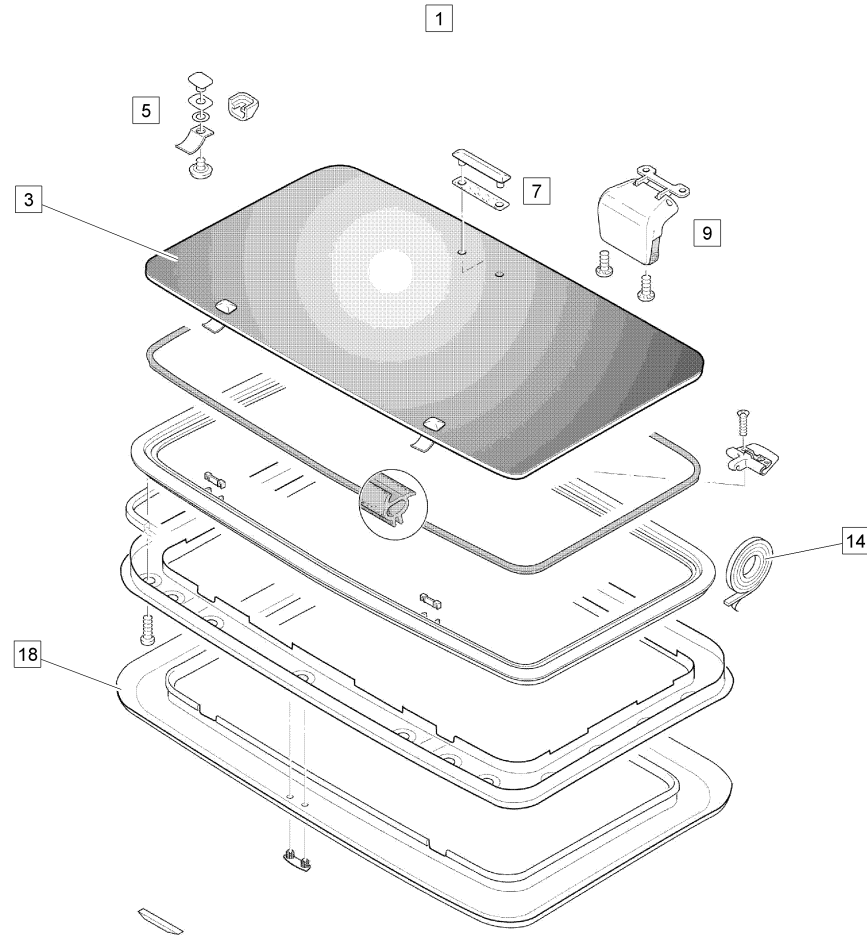
---

**Fahrerhaus / Cab / Cabine conducteur**

---

<b>Baugruppe Mounting group Groupe d'montage</b>	<b>Benennung</b>	<b>Description</b>	<b>Designation</b>	<b>Seite Page</b>
261008003	Innenverkleidung	Interior panelling	Habillage intérieur	356
261008018	Spritzschutz, seitlich (Breitreifen)	Spray guard, side (wide tyres)	Bavette, latérale (pneus larges)	366
261008019	Zusatzheizung bis 12.96	Auxiliary heating to 12.96	Chauffage additionnel jusqu'au 12.96	368
261008020	Kippeinrichtung	Tipper unit	Dispositif de basculement	372
261008021	Anbauteile, Sonstiges	Implements, misc.	Pièces de montage diverses	376
261008022	Sicherheitsgurte	Safety belts	Ceintures de sécurité	382
261008002	Fahrerhausverriegelung	Cab lock	Verrouillage cabine	386
261008001	Fahrerhaus-Anbau	Cab extension	Cabine - montage	390

Glashubdach / Elevating glass roof / Toit en verre, être soulevée

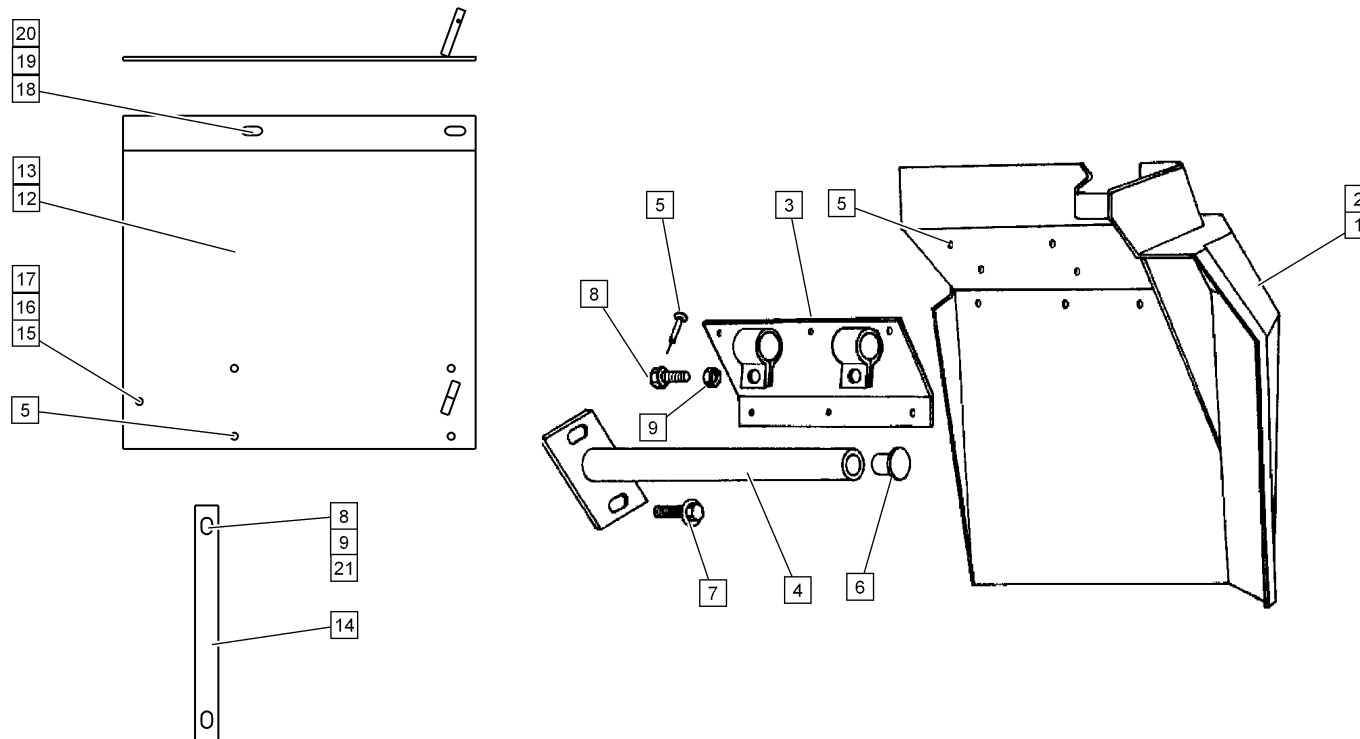


261008025.iso

Glashubdach / Elevating glass roof / Toit en verre, être soulevée

Pos.	Best. Nr. PN Ref.No.	Stk. Qty. Qté.	U/V	Idx.	Bezeichnung	Einh eit	Description	Unit Designation	Unité	gültig ab valid from valide a partir	gültig bis valid until valide jusqu'e	Bemerkungen Remarks Remarques	
1	0200626	1	00	00	Glashubdach, \nersetzt durch 00003430001	ST	Elevating glass roof	PC	Toit en verre, être soulevée	PCE	01.07. 1995	31.10. 2010	noch bestellbar!
1	✓ 00003430001	1	00	01	Glashubdach Hollandia 100 De Luxe, komplett	ST	Elevating glass roof	PC	Toit en verre, être soulevée	PCE	01.11. 2010		
1	✓ 0404086	23	01	01	Linsenkopfschraube	ST	Lens head screw	PC	Lens head screw	PCE	01.10. 2003		
3	✓ 00008300002	1	00	00	Glasdeckel	ST	Glass cover	PC	Couvercle de verre	PCE			
5	✓ 00008300003	1	00	00	Scharniersatz	ST	Hinge set	PC	Hinge set	PCE			
7	✓ 00008300004	1	00	00	Plattensatz, hinten	ST	Plate set rear	PC	Plate set rear	PCE			
9	✓ 00008300005	1	00	00	Drehgriff	ST		PC		PCE			
14	✓ 00008300000	1	00	00	Dichtband	ST		PC		PCE			
18	✓ 00008300001	1	00	00	Himmelblende, hellgrau	ST	Sky lining light grey	PC	Sky lining light grey	PCE			

Spritzschutz (Breitreifen) / Spray guard (wide tyres) / Bavette (pneus larges)

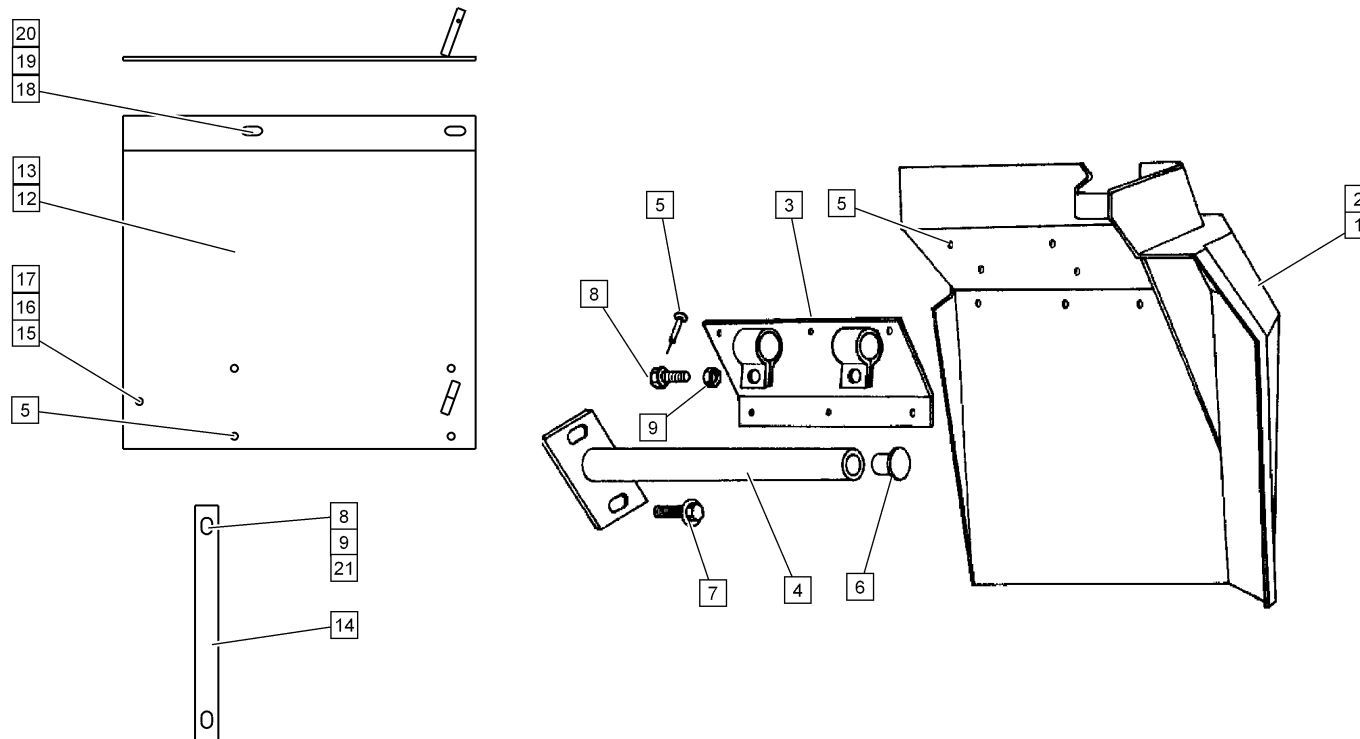


261008017.iso

Spritzschutz (Breitreifen) / Spray guard (wide tyres) / Bavette (pneus larges)

Pos.	Best. Nr. PN Ref.No.	Stk. Qty. Qté.	U/V Idx.	Bezeichnung	Einh eit	Description	Unit Designation	Unité	gültig ab valid from valide a partir	gültig bis valid until valide jusqu'e	Bemerkungen Remarks Remarques
1	✓ 0202180	1	00 00	Anschlußteil links, Breitreifen	ST	connection piece L.H.	PC	pièce de raccord. gauche, pneus larges	PCE		
2	✓ 0202181	1	00 00	Anschlußteil rechts, Breitreifen	ST	connection piece R.H.	PC	pièce de raccord. droite, pneus larges	PCE		
3	✓ 233898.40	2	00 00	Verstärkung	ST	Reinforcement	PC	Renforcement	PCE		
4	✓ 233899.40	2	00 00	Spritzschutzhalter	ST	Splash guard bracket	PC	Splash guard bracket	PCE		
5	✓ 0471221	12	00 00	Blindniet	ST	blind rivet	PC	rivet enjoliveur	PCE		
6	✓ 0201568	2	00 00	Lamellenstopfen	ST	Plug	PC	Plug	PCE		
7	0422991	4	00 01	Flanschschraube, \nersetzt durch 99006921010001	ST	Flange screw	PC	Vis de bride	PCE	21.11. 2010	
7	✓ 99006921010001	4	00 02	Sechskantschraube	ST	hexagon screw	PC	vis six pans	PCE	22.11. 2010	
8	0422563	4	00 00	Sechskantschraube, \nersetzt durch 0422715!	ST	hexagon screw	PC	vis six pans	PCE		
9	✓ 0431132	4	00 00	Sechskantmutter	ST	hexagon nut	PC	écrou 6 pans	PCE		
12	✓ 275091.40	1	00 00	Abdeckblech links	ST	cover plate L.H.	PC	tôle de protection gauche	PCE		Doppelfahrerhaus
13	✓ 275092.40	1	00 00	Abdeckblech rechts	ST	cover plate R.H.	PC	tôle de protection droite	PCE		Doppelfahrerhaus
14	✓ 270122.80	1	00 00	Verbindungssteg	ST	Connecting web	PC	Connecting web	PCE		Doppelfahrerhaus
15	0422520	2	00 00	Sechskantschraube	ST	hexagon screw	PC	vis six pans	PCE		
16	✓ 0431104	5	00 00	Sechskantmutter	ST	hexagon nut	PC	écrou 6 pans	PCE		
17	✓ 0461195	2	00 00	Scheibe	ST	Washer	PC	Washer	PCE		
18	✓ 0422535	2	00 00	Sechskantschraube	ST	hexagon screw	PC	vis six pans	PCE		

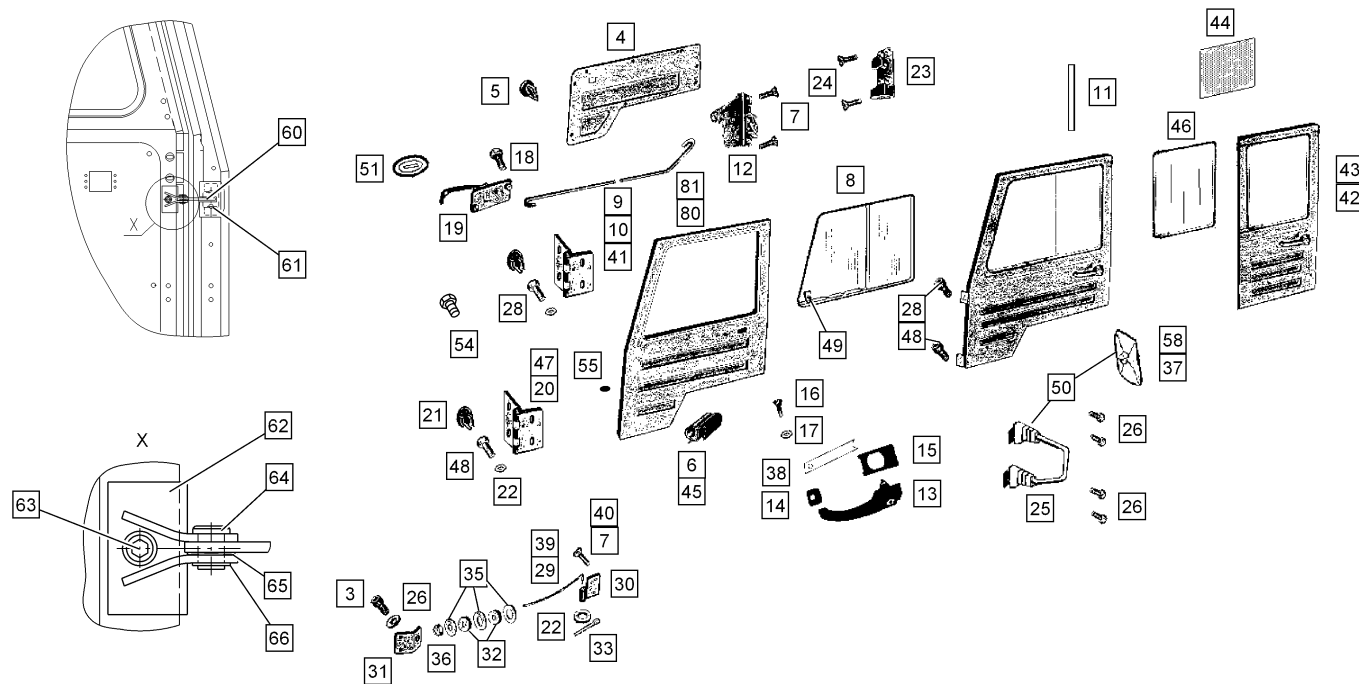
Spritzschutz (Breitreifen) / Spray guard (wide tyres) / Bavette (pneus larges)



261008017.iso

Spritzschutz (Breitreifen) / Spray guard (wide tyres) / Bavette (pneus larges)

Pos.	Best. Nr. PN Ref.No.	Stk. Qty. Qté.	U/V Idx.	Bezeichnung	Einh eit	Description	Unit Designation	Unité	gültig ab valid from valide a partir	gültig bis valid until valide jusqu'e	Bemerkungen Remarks Remarques
19	✓ 0431133	2	00 00	Sechskantmutter	ST	hexagon nut	PC écrou 6 pans	PCE			
20	✓ 0461196	2	00 00	Scheibe	ST	Washer	PC Washer	PCE			
21	✓ 0461031	2	00 00	Scheibe	ST	Washer	PC Washer	PCE			

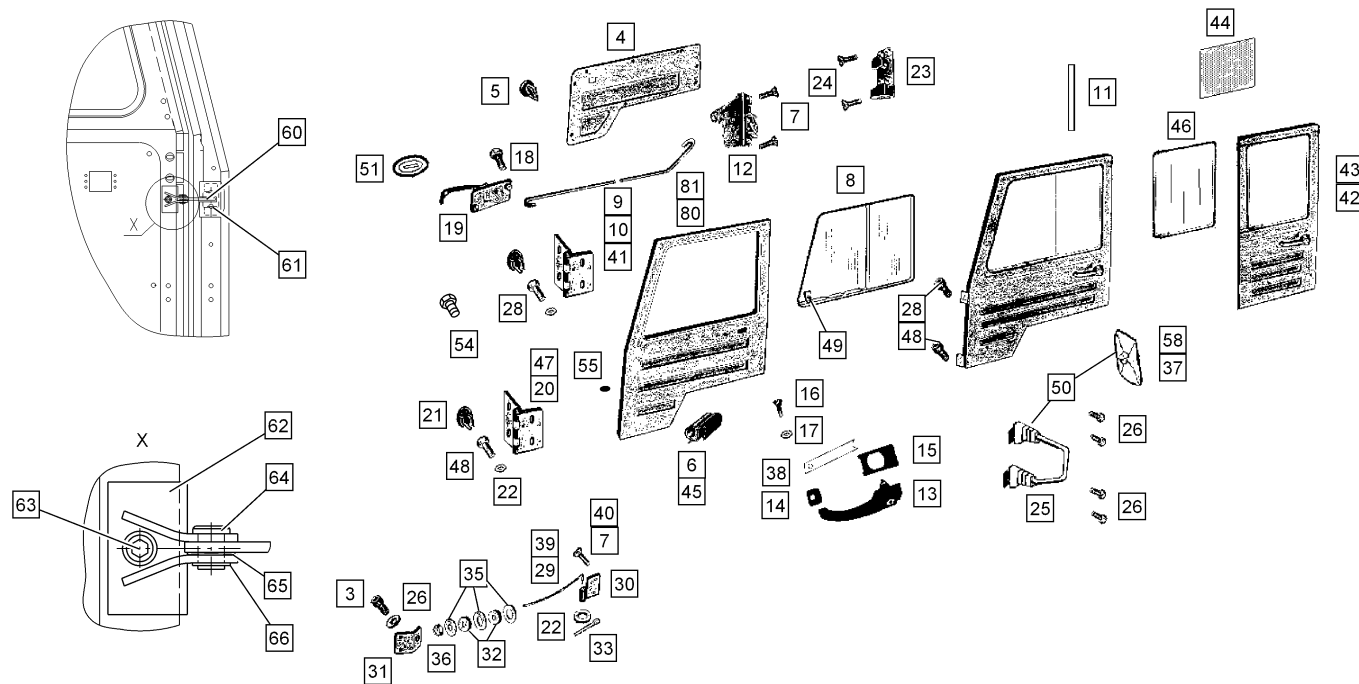


261008004.iso



Türen / Doors / Portières

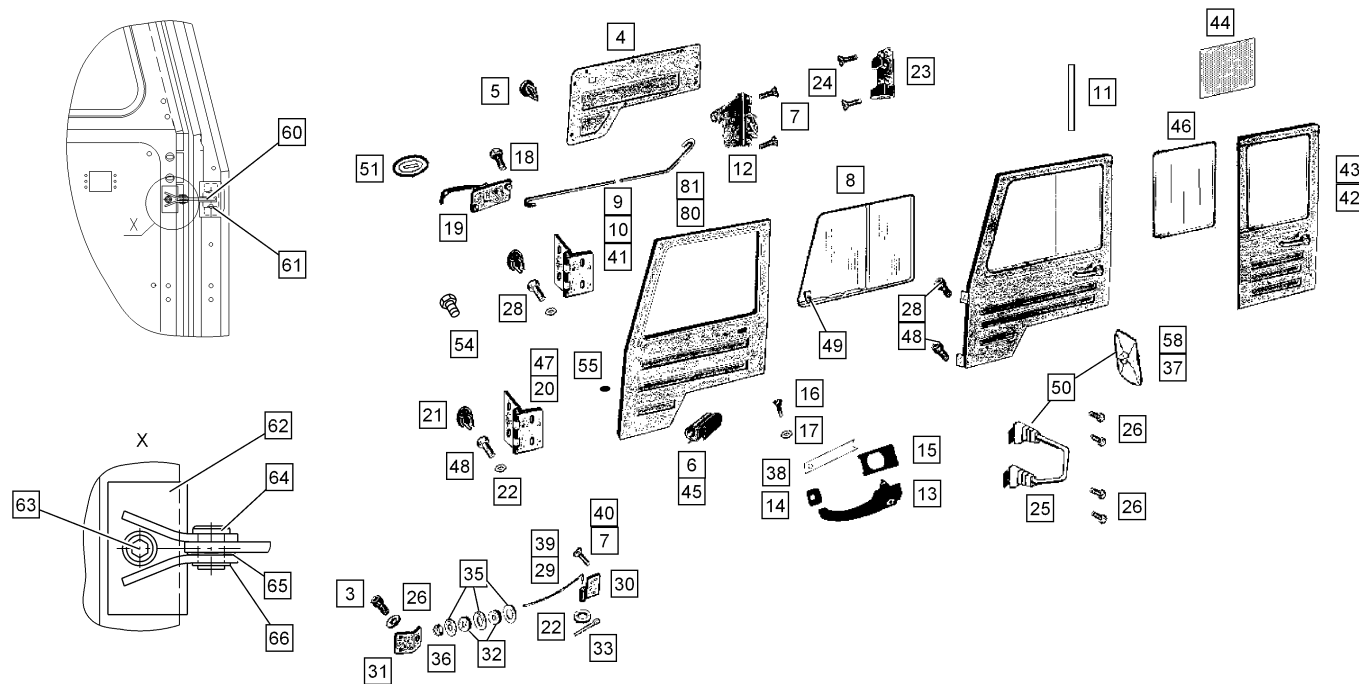
Pos.	Best. Nr. PN Ref.No.	Stk. Qty. Qté.	U/V Idx.	Bezeichnung	Einh eit	Description	Unit Designation	Unité	gültig ab valid from valide a partir	gültig bis valid until valide jusqu'e	Bemerkungen Remarks Remarques
3	✓ 0406010	8	00 01	Zylinderschraube	ST	Socket head screw	PC Vis cylindrique	PCE	01.02. 1997		
4	✓ 0202372	1	00 00	Türverkleidung links	ST	Door covering L.H.	PC Door covering L.H.	PCE			
4	✓ 0202373	1	01 00	Türverkleidung rechts	ST	Door covering R.H.	PC Door covering R.H.	PCE			
5	✓ 0201803	6	00 00	Stecker	ST	Connector	PC Connecteur	PCE			
6	✓ 239351.00	1	00 00	Abdichtprofil, Tür unten	ST	sealing profile	PC profilé d'étanchéité	PCE			
7	✓ 0401110	2	00 01	Senkschraube	ST	Countersunk screw	PC Vis à tête fraisée	PCE	01.02. 1997		
8	✓ 0201835	1	00 00	Schiebefenster links	ST	Sliding window L.H.	PC Sliding window L.H.	PCE			mit Griff unten und Profil
8	✓ 0201836	1	01 00	Schiebefenster rechts	ST	Sliding window R.H.	PC Sliding window R.H.	PCE			mit Griff unten und Profil
8	✓ 0201853	1	02 00	Schiebefenster links	ST	Sliding window L.H.	PC Sliding window L.H.	PCE			mit Griff mittig und Profil
8	✓ 0201854	1	03 00	Schiebefenster rechts	ST	Sliding window R.H.	PC Sliding window R.H.	PCE			mit Griff mittig und Profil
8	✓ 0400039	2	04 00	Verschlußgriff und Schließkappe	ST	Lock handle and locking cap	PC Lock handle and locking cap	PCE			für 0201852 & 0201853
8	✓ 0201283	1	06 00	Schiebefenster links	ST	Sliding window L.H.	PC Sliding window L.H.	PCE			Fenster vorn fest + hinten schiebbar
8	✓ 0201282	1	07 00	Schiebefenster rechts	ST	Sliding window R.H.	PC Sliding window R.H.	PCE			vorn fest, hinten schiebbar
8	✓ 0201286	1	08 00	Schiebefenster links (groß)	ST	Sliding window L.H.	PC Sliding window L.H.	PCE			für 264015.00/264017.00
8	✓ 0201287	1	09 00	Schiebefenster rechts (groß)	ST	Sliding window R.H.	PC Sliding window R.H.	PCE			für 264016.00/264018.00
9	✓ 231657.10	1	00 00	Gestänge	ST	Leverage	PC Timonerie	PCE			
10	✓ 239468.00	1	00 00	Isolierschlauch	ST	Insulating tube	PC Insulating tube	PCE			
11	✓ 237234.00	1	00 01	Abdeckstreifen	ST	cover strips	PC bande de cache	PCE			



261008004.iso

Türen / Doors / Portières

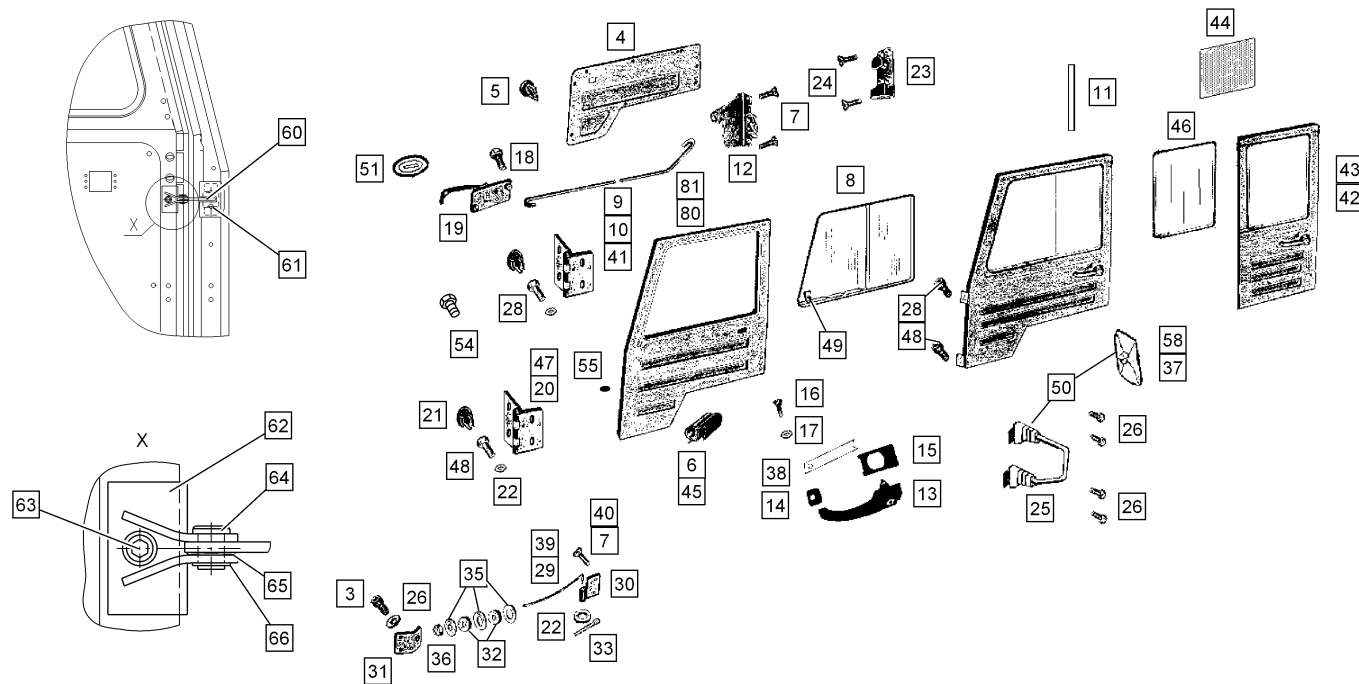
Pos.	Best. Nr. PN Ref.No.	Stk. Qty. Qté.	U/V Idx.	Bezeichnung	Einh eit	Description	Unit Designation	Unité	gültig ab valid from valide a partir	gültig bis valid until valide jusqu'e	Bemerkungen Remarks Remarques
12	✓ 0200379	1	00 00	Drehriegelschloss links	ST	twistlock L.H.	PC serrure à verrou tournant, gauche	PCE			
12	✓ 0200380	1	01 00	Drehriegelschloss rechts	ST	twistlock R.H.	PC serrure à verrou tournant, droite	PCE			
13	✓ 0200583	1	00 00	Türaußengriffgarnitur	PAA	Lock set	PR Lock set	PAI			
13	✓ 4010553	1	00 01	Schlüsselrohling für Türschloß	ST	Key blank	PC Ébauche de clé	PCE			
14	✓ 0200684	1	00 00	Unterlage	ST	Base	PC Support	PCE			
15	✓ 0200685	1	00 00	Unterlage	ST	Base	PC Support	PCE			
16	✓ 0422532	1	00 00	Sechskantschraube	ST	hexagon screw	PC vis six pans	PCE			
17	✓ 0461193	1	00 00	Scheibe	ST	Washer	PC Washer	PCE			
18	0411083	2	00 01	Schraube, \nersetzt durch 0422518	ST	screw	PC vis	PCE	01.05.1995	30.09.1997	
18	✓ 0422518	2	00 02	Sechskantschraube	ST	hexagon screw	PC vis six pans	PCE	01.10.1997		
19	✓ 0200072	1	00 00	Türinnengriff mit Abdeckkappe	ST	Inside door opener with cap	PC Inside door opener with cap	PCE			
20	231058.41	2	00 01	Profilscharnier \nersetzt durch 231058.42	ST	Profile hinge	PC Profile hinge	PCE	01.10.1997	25.06.2008	
20	✓ 231058.42	2	00 02	Profilscharnier	ST	Profile hinge	PC Profile hinge	PCE	26.06.2008		
21	✓ 0200969	4	00 00	Kunststoffstopfen	ST	Plastic plug	PC Plastic plug	PCE			
22	✓ 0461021	8	00 00	Scheibe	ST	Washer	PC Rondelle	PCE			
23	✓ 0200715	1	00 00	Schließkeil links	ST	Latch L.H.	PC Latch L.H.	PCE			
23	✓ 0200716	1	01 00	Schließkeil rechts	ST	Latch R.H.	PC Latch R.H.	PCE			
24	✓ 0401125	2	00 00	Senkschraube	ST	Countersunk screw	PC Vis à tête fraisée	PCE			



261008004.iso

Türen / Doors / Portières

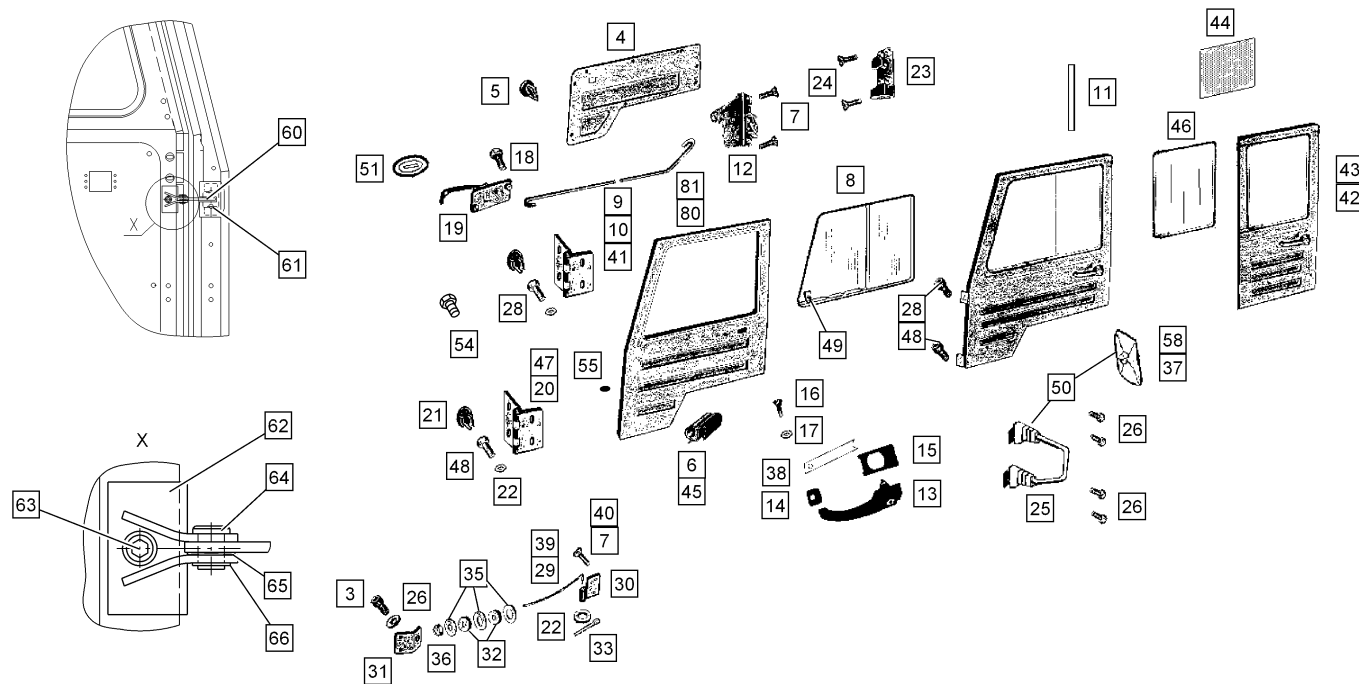
Pos.	Best. Nr. PN Ref.No.	Stk. Qty. Qté.	U/V Idx.	Bezeichnung	Einh eit	Description	Unit Designation	Unité	gültig ab valid from valide a partir	gültig bis valid until valide jusqu'e	Bemerkungen Remarks Remarques
25	✓ 0202839	1	00 00	Spiegelhaltebügel links	ST	Mirror retainer L.H.	PC Mirror retainer L.H.	PCE			
25	✓ 0202840	1	01 00	Spiegelhaltebügel rechts	ST	Mirror retainer R.H.	PC Mirror retainer R.H.	PCE			
26	✓ 0406017	4	00 00	Zylinderschraube	ST	Socket head screw	PC Vis cylindrique	PCE			
28	✓ 0406004	4	00 00	Zylinderschraube	ST	Socket head screw	PC Vis cylindrique	PCE		30.09. 1996	
28	✓ 0406008	2	00 01	Zylinderschraube	ST	Socket head screw	PC Vis cylindrique	PCE	01.10. 1996	31.01. 1997	
28	✓ 0406016	2	00 02	Zylinderschraube	ST	Socket head screw	PC Vis cylindrique	PCE	01.02. 1997		
29	✓ 239391.40	1	00 00	Begrenzungsstange, links	ST	stop rod L.H.	PC barre de limitation, gauche	PCE		31.01. 1997	
29	✓ 239392.40	1	01 00	Begrenzungsstange, rechts	ST	stop rod R.H.	PC barre de limitation, droite	PCE			
30	✓ 231025.40	2	00 00	Halter links	ST	Retainer L.H.	PC Retainer L.H.	PCE		31.01. 1997	
30	✓ 231026.40	1	01 00	Halter rechts	ST	Retainer R.H.	PC Retainer R.H.	PCE			
31	✓ 235461.41	1	00 00	Führung	ST	Guide	PC Guidage	PCE		31.01. 1997	
32	✓ 0205553	2	00 00	Scheibe	ST	Washer	PC Washer	PCE		31.01. 1997	
33	✓ 0485025	1	00 00	Splint	ST	Split pin	PC Goupille fendue	PCE		31.01. 1997	
35	✓ 0461196	3	00 00	Scheibe	ST	Washer	PC Washer	PCE		31.01. 1997	
36	✓ 0431390	1	00 00	Sechskantmutter	ST	hexagon nut	PC écrou 6 pans	PCE		31.01. 1997	
37	✓ 0202835	2	00 00	Spiegelkopf	ST	Mirror head	PC Mirror head	PCE			



261008004.iso

Türen / Doors / Portières

Pos.	Best. Nr. PN Ref.No.	Stk. Qty. Qté.	U/V Idx.	Bezeichnung	Einh eit	Description	Unit Designation	Unité	gültig ab valid from valide a partir	gültig bis valid until valide jusqu'e	Bemerkungen Remarks Remarques
37	✓ 4004389	1	01 00	Spiegelglas	ST	Mirror glass	PC Mirror glass	PCE			für 0202835
38	✓ 238869.40	1	00 00	Versteifung Türgriff	ST	Reinforcement	PC Reinforcement	PCE			
39	✓ 270112.80	1	00 00	Begrenzungsstange, links, Doppelfahrerhaus	ST	stop rod L.H.	PC barre limitation, gauche cabine double	PCE			Doppelfahrerhaus
39	✓ 270113.80	1	01 00	Begrenzungsstange, rechts, Doppelfahrerhaus	ST	stop rod R.H.	PC barre limitation, droite cabine double	PCE			Doppelfahrerhaus
40	✓ 0401017	2	00 00	Senkschraube	ST	Countersunk screw	PC Vis à tête fraisée	PCE		31.01. 1997	
41	✓ 275023.80	1	00 00	Gestänge	ST	Leverage	PC Timonerie	PCE			Doppelfahrerhaus
42	✓ 270035.00	1	00 01	Tür links hinten	ST	Door L.H.	PC Door L.H.	PCE	01.12. 2004		Doppelfahrerhaus - Plast ohne Farbe
43	✓ 270036.00	1	00 01	Tür rechts hinten	ST	Door R.H.	PC Door R.H.	PCE	01.12. 2004		Doppelfahrerhaus - Plast ohne Farbe
44	✓ 270019.11	1	00 00	Türverkleidung hinten, links	ST	Door covering L.H.	PC Door covering L.H.	PCE			Doppelfahrerhaus
44	✓ 270020.11	1	01 00	Türverkleidung hinten, rechts	ST	Door covering R.H.	PC Door covering R.H.	PCE			Doppelfahrerhaus
45	270089.00	1	00 01	Abdichtprofil Tür LD, \nals ET entfallen!	ST	sealing profile	PC profil d'étanchéité, portière LD	PCE		23.06. 2015	Doppelfahrerhaus
46	✓ 0201946	1	00 00	Fenster für Doppelkabine starr	ST	Window	PC Fenêtre	PCE			
46	✓ 00009820067	1	01 00	Gummiprofil	ST	Rubber profile	PC Profil de caoutchouc	PCE	22.01. 2014		Profil kürzen und mit Sekundenkleber verbinden
47	✓ 270114.40	2	01 00	Unterlage Scharnier	ST	Base	PC Support	PCE	01.07. 1998		Doppelfahrerhaus
47	✓ 275090.00	2	00 02	Scharnier anbaufertig	ST	Hinge	PC Charnière	PCE			Doppelfahrerhaus

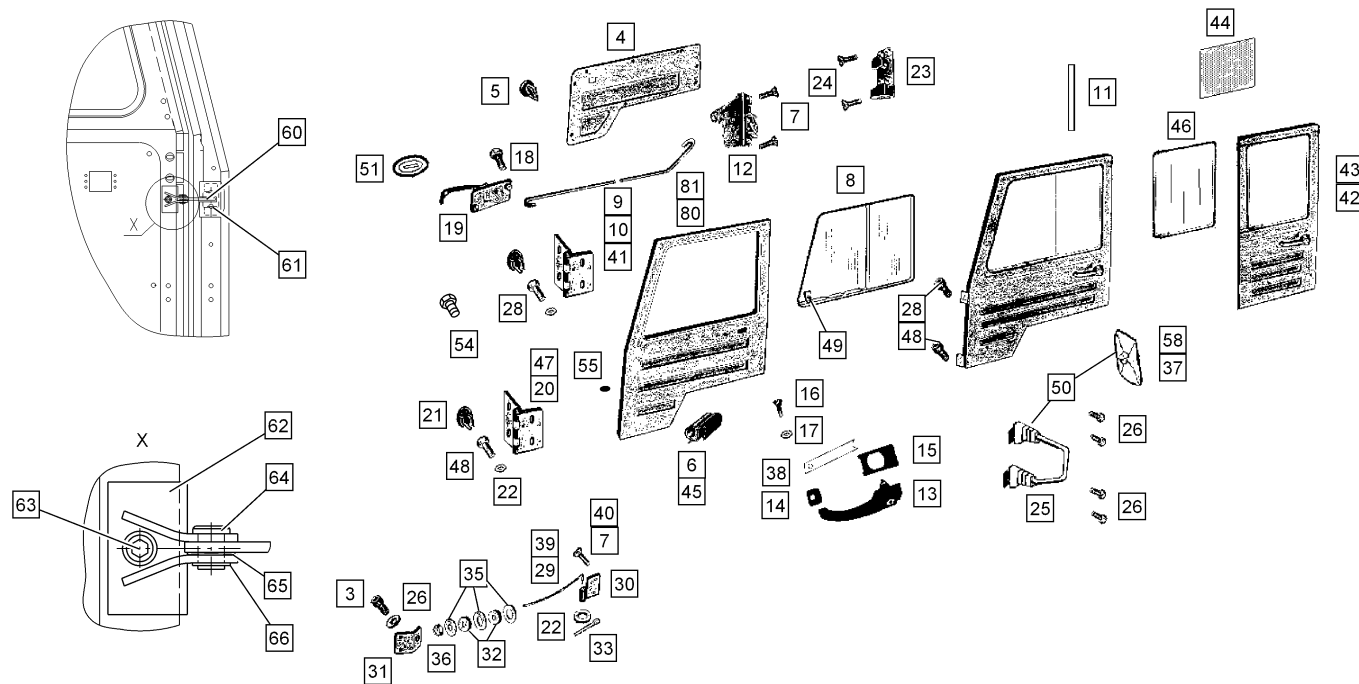


261008004.iso



Türen / Doors / Portières

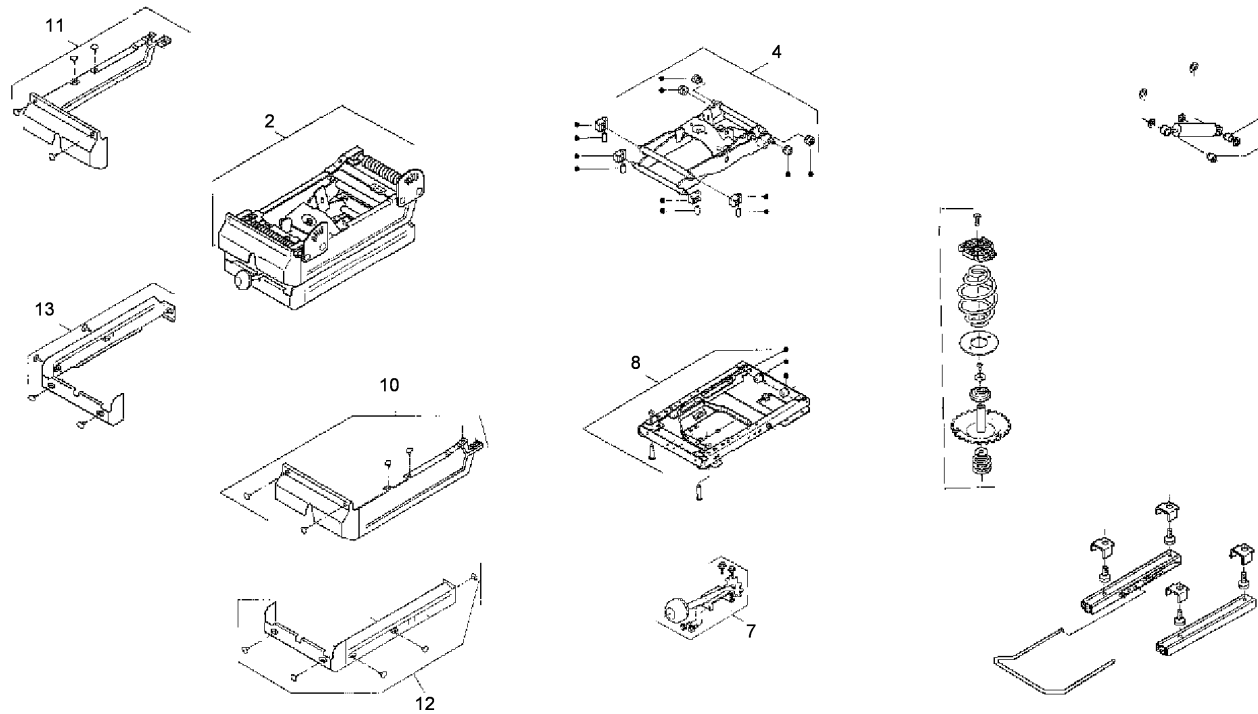
Pos.	Best. Nr. PN Ref.No.	Stk. Qty. Qté.	U/V Idx.	Bezeichnung	Einh eit	Description	Unit Designation	Unité	gültig ab valid from valide a partir	gültig bis valid until valide jusqu'e	Bemerkungen Remarks Remarques
48	✓ 0406003	4	00 00	Zylinderschraube	ST	Socket head screw	PC Vis cylindrique	PCE		31.01. 1997	
48	✓ 0406015	2	00 01	Zylinderschraube	ST	Socket head screw	PC Vis cylindrique	PCE	01.02. 1997		
49	4012021	1	00 00	Verschlußgriff, \nersetzt durch 45608340016!	ST	Lock handle	PC Lock handle	PCE		11.12. 2014	für 0201835+0201836
49	✓ 45608340016	1	00 01	Griff	ST	Handle	PC Poignée	PCE	11.12. 2014		
50	✓ 263075.00	1	00 00	Beheizbarer Außenspiegel, links	ST	outside mirror L.H.	PC rétroviseur extérieur chauffé, gauche	PCE			mit Halter
50	✓ 263076.00	1	01 00	Beheizbarer Außenspiegel, rechts	ST	outside mirror R.H.	PC rétroviseur extérieur chauffé, droite	PCE			mit Halter
51	✓ 267042.00	1	00 00	Abdeckkappe (alte Ausführung)	ST	cap	PC capuchon	PCE			
54	✓ 0422756	1	00 00	Sechskantschraube	ST	hexagon screw	PC vis six pans	PCE			
55	✓ 0200718	2	00 00	Abdeckkappe Türfeststeller	ST	cap	PC capuchon pour arrêt de portière	PCE	01.02. 1997		
58	✓ 255432.10	2	00 01	Unterlage	ST	Base	PC Support	PCE			für 0202831
58	✓ 4013235	2	01 00	Spiegelkopf beheizbar	ST	Mirror head	PC Mirror head	PCE			Übergröße - BSR
58	✓ 4013678	1	00 00	beheizbarer Außenspiegel	ST	outside mirror	PC rétroviseur extérieur chauffé	PCE			nur Spiegelkopf
60	251380.80	2	00 00	Türfeststeller komplett,\nals ET entfallen!	ST	Door catch lever	PC Touche de blocage de porte	PCE		21.06. 2011	Nur noch als Einzelteile!
60	✓ 0200714	2	01 00	Türfeststeller	ST	Door catch lever	PC Touche de blocage de porte	PCE			
61	✓ 0431112	4	00 00	Sechskantmutter	ST	hexagon nut	PC écrou 6 pans	PCE			



261008004.iso

Türen / Doors / Portières

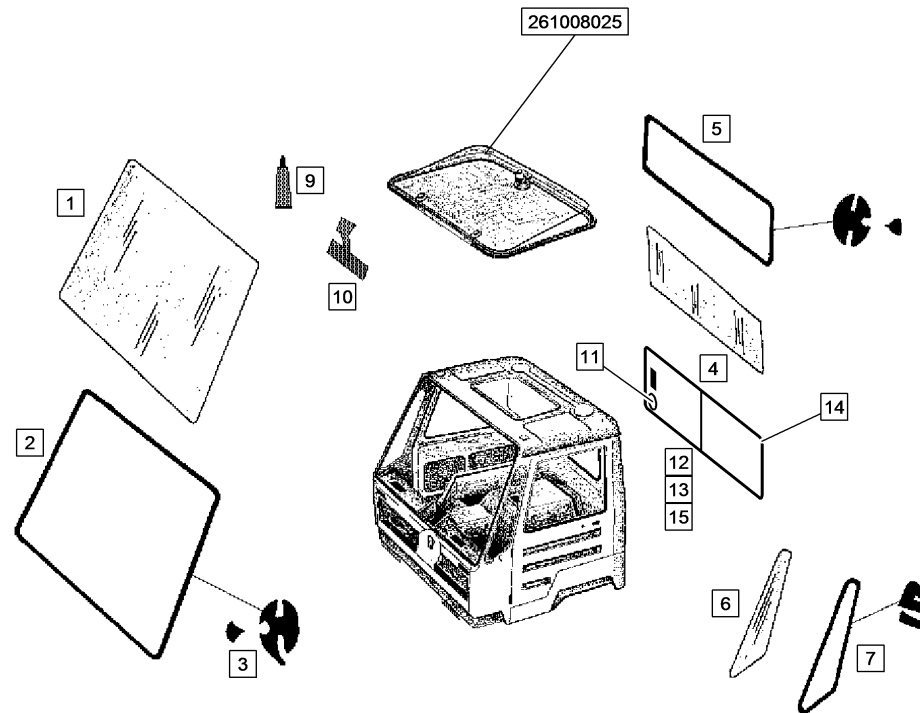
Pos.	Best. Nr. PN Ref.No.	Stk. Qty. Qté.	U/V Idx.	Bezeichnung	Einh eit	Description	Unit Designation	Unité	gültig ab valid from valide a partir	gültig bis valid until valide jusqu'e	Bemerkungen Remarks Remarques
62	✓ 262177.41	1	00 00	Haltewinkel für Türfeststeller	ST	Angle support	PC Angle support	PCE			
63	✓ 0422756	2	00 00	Sechskantschraube	ST	hexagon screw	PC vis six pans	PCE			
64	✓ 267084.40	2	00 00	Bolzen für Türfeststeller	ST	bolt	PC boulon pour arrêt de portière	PCE			
65	✓ 0467014	2	00 00	Federscheibe	ST	Spring washer	PC Rondelle de ressort	PCE			
66	✓ 0468015	2	00 00	Sicherungsscheibe	ST	Lock washer	PC Rondelle d' arret	PCE			
80	✓ 264009.00	1	00 00	Tür links	ST	Door L.H.	PC Door L.H.	PCE	01.11. 2004		
81	✓ 264010.00	1	00 00	Tür rechts	ST	Door R.H.	PC Door R.H.	PCE	01.11. 2004		



261008009.iso

Sitzfuß / Seat foot / Socle de siège

Pos.	Best. Nr. PN Ref.No.	Stk. Qty. Qté.	U/V Idx.	Bezeichnung	Einheit	Description	Unit Designation	Unité	gültig ab valid from valide a partir	gültig bis valid until valide jusqu'e	Bemerkungen Remarks Remarques
2	4012488	1	00 00	Federung für Schwingsitz rechts, \nals ET entfallen!	ST	Suspension R.H.	PC Suspension à droite	PCE		28.04. 2014	
4	4013646	1	00 01	Schwinge mit Dämpfer,\nals ET entfallen!	ST	Rocker arm	PC Bras	PCE	01.02. 1996	28.04. 2014	
7	4012493	1	00 00	Gewichtseinstellung, \nals ET entfallen!	ST	Weight setting	PC Adjustage de poids	PCE		31.01. 1996	
7	4013649	1	00 01	Gewichtseinstellung, \nals ET entfallen!	ST	Weight setting	PC Adjustage de poids	PCE	01.02. 1996	25.04. 2014	
8	4013650	1	00 01	Federung Unterteil komplett,\nals ET entfallen!	ST	Suspension	PC Suspension	PCE	00.02. 1996	25.04. 2014	
10	4012497	1	00 00	Abdeckung oben links,\nals ET entfallen!	ST	covering L.H.	PC protection en haut à gauche	PCE		26.01. 2009	
11	4012498	1	00 00	Abdeckung oben rechts,\nals ET entfallen!	ST	covering R.H.	PC protection en haut à droite	PCE		28.04. 2014	
12	4013651	1	00 01	Faltenbalg links,\nals ET entfallen!	ST	Bellows L.H.	PC Soufflet d'intercirculation à gauche	PCE			
13	4012500	1	00 00	Abdeckung unten rechts,\nals ET entfallen!	ST	covering R.H.	PC protection en bas à droite	PCE		28.04. 2014	
13	4013652	1	00 01	Faltenbalg rechts, \nals ET entfallen!	ST	Bellows R.H.	PC Soufflet d'intercirculation à droite	PCE	00.02. 1996	26.01. 2009	

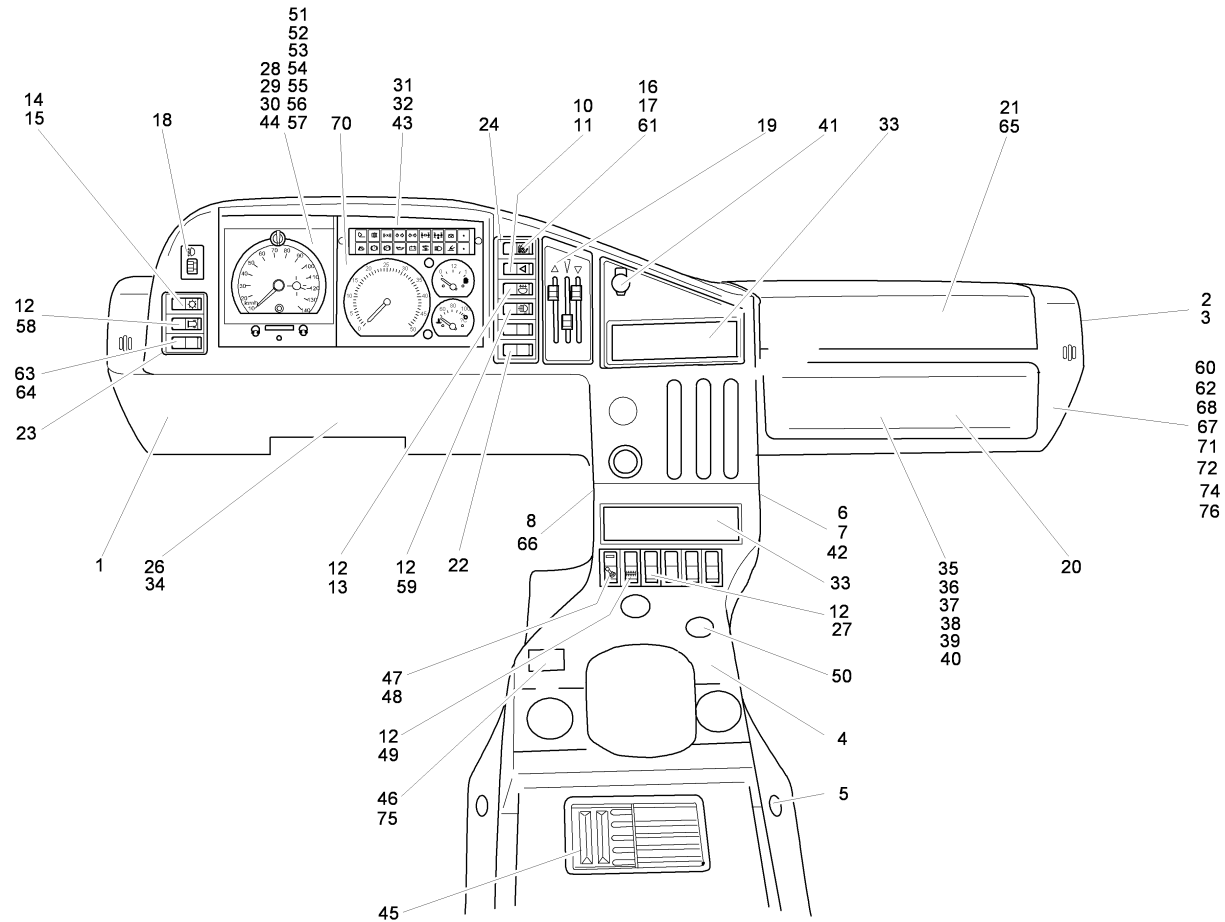


261008006.iso

Scheiben / Windows / Teinte

Pos.	Best. Nr. PN Ref.No.	Stk. Qty. Qté.	U/V Idx.	Bezeichnung	Einheit	Description	Unit Designation	Unité	gültig ab valid from valide a partir	gültig bis valid until valide jusqu'e	Bemerkungen Remarks Remarques
1	✓ 239424.00	1	00 00	Frontscheibe	ST	Front window pane	PC Vitre avant	PCE			
2	✓ 0205651	1	00 00	Gummiprofil	M	Rubber profile	M Profil de caoutchouc	M			4,6 m bestellen!
3	✓ 0205655	1	00 00	Füllschnur	M	Filling cord	M Cordon de remplissage	M			4,6 m bestellen!
4	✓ 236474.00	1	00 00	Heckscheibe	ST	Rear window pane	PC Vitre arrière	PCE			
5	✓ 267090.00	1	00 01	Fensterprofil Heckscheibe	ST	Window profile	PC Profil de fenêtre	PCE	01.04. 1996		
6	✓ 237248.00	1	00 00	Seitenscheibe	ST	Side window pane	PC Side window pane	PCE			
7	✓ 0205680	2	00 01	Fensterprofil	M	Window profile	M Profil de fenêtre	M			1,7 m pro Seitenscheibe
9	✓ 0632052	1	00 00	Glas-/Metall-Klebeset	ST	Glass/metal adhesive set	PC Kit de colle	PCE			
10	✓ 0200820	1	00 00	Innenspiegel	ST	Interior mirror	PC Interior mirror	PCE			
11	✓ 251921.00	1	00 00	Heckscheibenabdeckung	ST	Rear window cover	PC Rear window cover	PCE	01.11. 1998		
12	✓ 0201281	1	00 00	Heckschiebefenster rechts komplett	ST	Rear sliding window R.H.	PC Rear sliding window R.H.	PCE			incl. Profilgummi
13	✓ 0201285	1	00 00	Heckschiebefenster LD	ST	Rear sliding window	PC Rear sliding window	PCE	01.11. 1998		
14	✓ 255525.00	1	00 00	Fensterprofil Heckschiebefenster	ST	Window profile	PC Profil de fenêtre	PCE	01.11. 1998		
15	✓ 0201280	1	00 00	Heckschiebefenster links	ST	Rear sliding window L.H.	PC Rear sliding window L.H.	PCE			incl. Profilgummi

Armatumentafel- und Mittelkonsole-Anbau / Instrument panel & centre console attach / Equipement pupitre de conduite et consol



261008007.iso



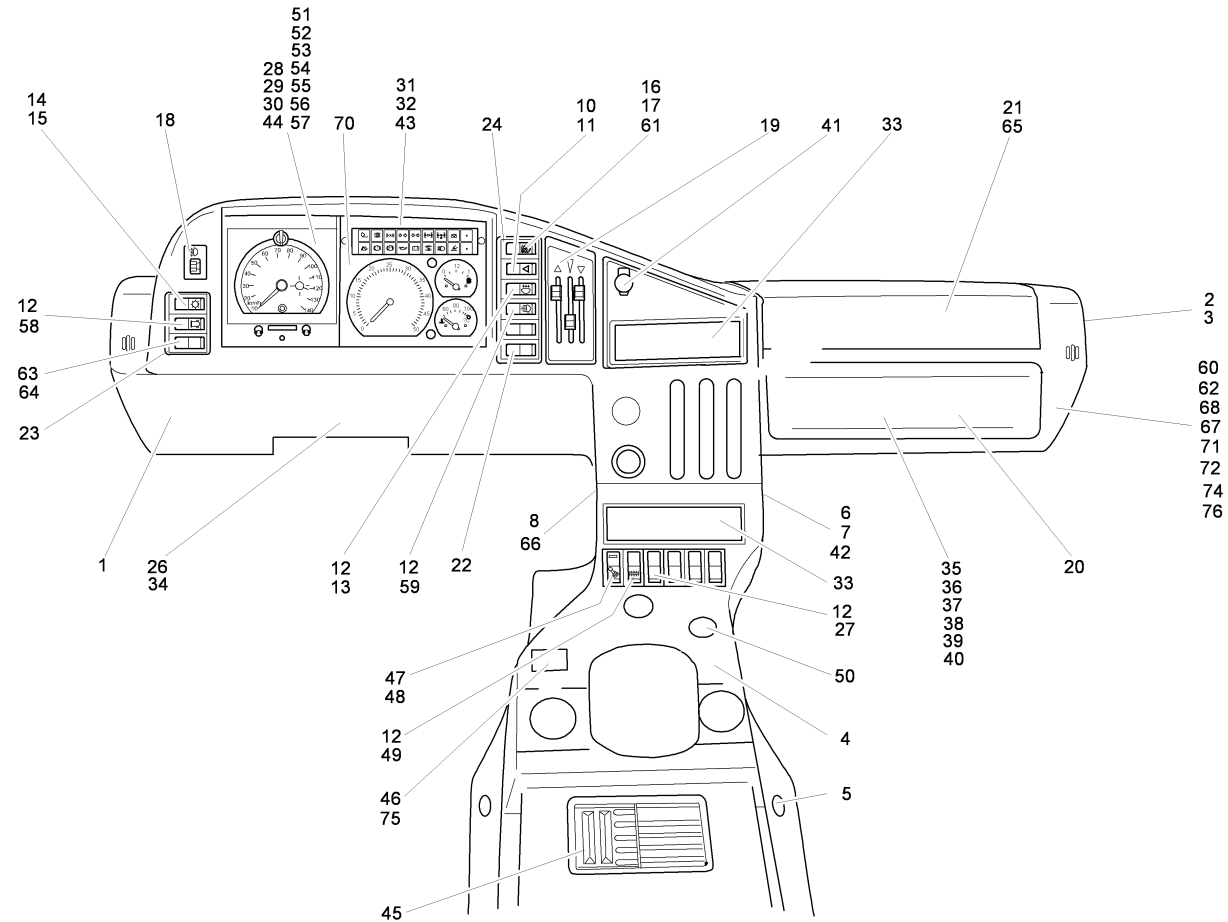
Armaturentafel- und Mittelkonsole-Anbau / Instrument panel & centre console attach / Equipement pupitre de conduite et consol

Pos.	Best. Nr. PN Ref.No.	Stk. Qty. Qté.	U/V Idx.	Bezeichnung	Einh eit	Description	Unit Designation	Unité	gültig ab valid from valide a partir	gültig bis valid until valide jusqu'e	Bemerkungen Remarks Remarques
1	✓ 234423.01	1	00 01	Armaturentafel	ST	instrument panel	PC	tableau de bord	PCE		
1	✓ 255526.00	1	00 02	Armaturentafel für Türkontakt	ST	instrument panel	PC	tableau de bord pour contact de portière	PCE	01.01. 2000	Flughfz. & Lechmotoren
1	262075.00	1	0R 00	Armaturentafel R	ST	instrument panel	PC	tableau de bord	PCE	01.09. 1995	
2	✓ 0422539	4	00 00	Sechskantschraube	ST	hexagon screw	PC	vis six pans	PCE		
3	✓ 0461021	4	00 00	Scheibe	ST	Washer	PC	Rondelle	PCE		
4	✓ 234427.01	1	00 00	Mittelkonsole	ST	Centre console	PC	Centre console	PCE		
4	✓ 234430.01	1	01 01	Mittelkonsole Hydrostat	ST	Centre console	PC	Centre console	PCE	01.02. 1998	
4	✓ 234430.11	1	02 01	Mittelkonsole Hydrostat	ST	Centre console	PC	Centre console	PCE	01.02. 1998	Rechtslenker
4	✓ 262076.01	1	0R 01	Mittelkonsole	ST	Centre console	PC	Centre console	PCE	01.02. 1998	Rechtslenker
5	✓ 0201040	7	00 00	Druckknopf	ST	push button	PC	bouton-poussoir	PCE		
6	✓ 0404039	4	00 01	Linsenschraube	ST	Lens head screw	PC	Vis de lentille	PCE	01.12. 1995	
7	✓ 0461192	4	00 01	Scheibe	ST	Washer	PC	Washer	PCE	01.12. 1995	
8	0411082	4	00 00	Schraube,\nersetzt durch 99007981042002!	ST	screw	PC	vis	PCE	01.05. 1995	31.12. 2007
8	✓ 99007981042002	4	00 01	Blechschrabe	ST	self-tapping screw	PC	vis à tôle	PCE	01.01. 2008	
10	0826250	1	00 00	Kippschalter Heizung,\nersetzt durch 0826329	ST	Rocker switch	PC	Rocker switch	PCE		28.02. 1998
10	✓ 0826329	1	00 01	Schliesser-Wechsler 0-I-II1fach gerastet	ST	Rocker switch	PC	Interrupteur à bascule	PCE		31.03. 1998

Index: 261008007

305

Armaturentafel- und Mittelkonsole-Anbau / Instrument panel & centre console attach / Equipement pupitre de conduite et consol

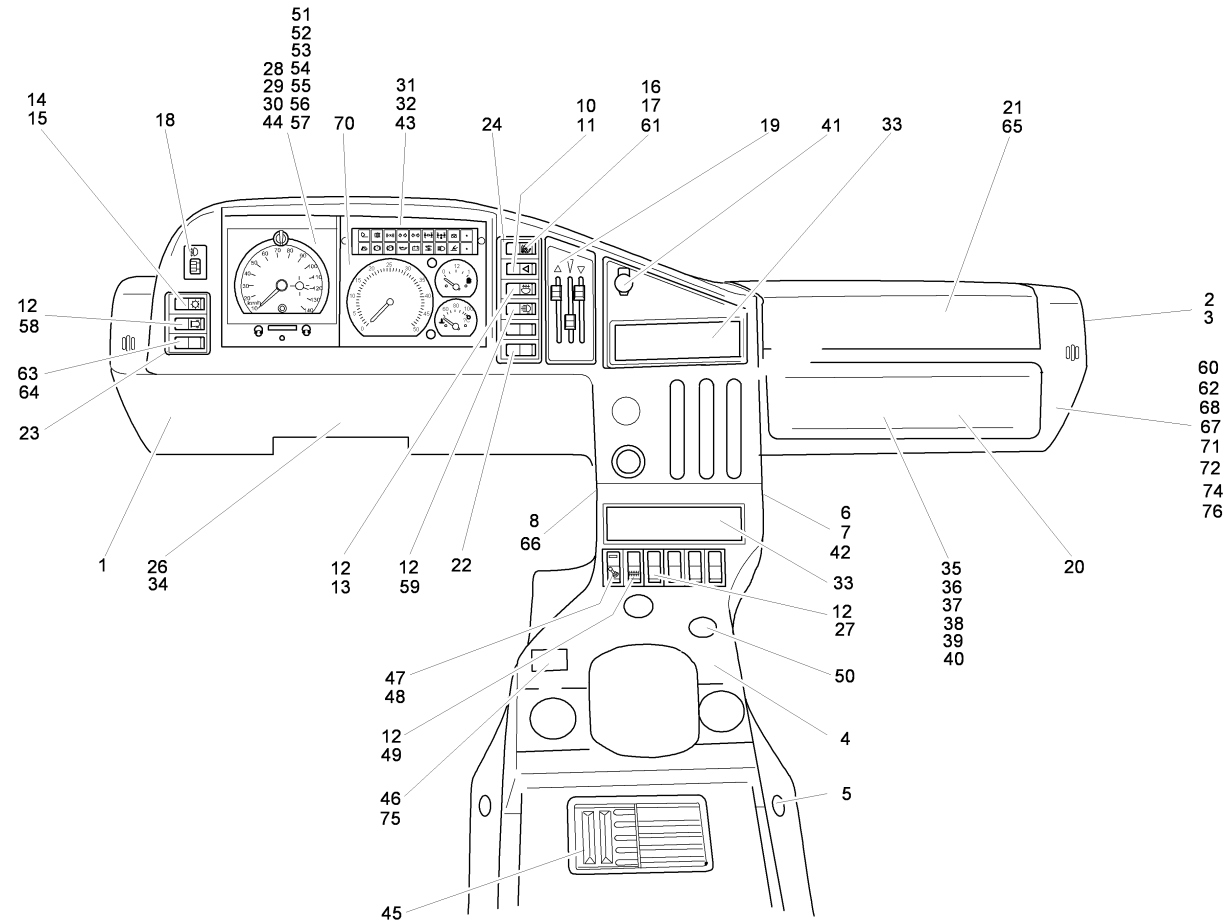


261008007.iso

Armaturentafel- und Mittelkonsole-Anbau / Instrument panel & centre console attach / Equipement pupitre de conduite et consol

Pos.	Best. Nr. PN Ref.No.	Stk. Qty. Qté.	U/V Idx.	Bezeichnung	Einh eit	Description	Unit Designation	Unité	gültig ab valid from valide a partir	gültig bis valid until valide jusqu'e	Bemerkungen Remarks Remarques
11	✓ 0826254	1	00 00	Einsatz Gebläse	ST	Symbol	PC Symbole	PCE			
12	✓ 0826327	1	00 01	Schliesser 0-I gerastet	ST	Rocker switch	PC Interrupteur à bascule	PCE	01.03. 1998		
13	✓ 0826256	1	00 00	Einsatz Nebelschlußleuchte	ST	Symbol rear fog lamp yellow	PC antbrouillard arrière jaune	PCE			
14	✓ 0826252	1	00 00	Kippschalter Hauptlicht	ST	Rocker switch	PC Rocker switch	PCE			
15	✓ 0826257	1	00 00	Einsatz Hauptlicht	ST	Symbol	PC Symbole	PCE			
16	0826251	1	00 00	Kippschalter Warnblinken, \nersetzt durch 0826332	ST	Rocker switch	PC Rocker switch	PCE		28.02. 1998	
16	✓ 0826332	1	00 01	Schalter Warnblinken	ST	Rocker switch	PC Rocker switch	PCE	01.03. 1998		
17	✓ 0826255	1	00 00	Einsatz Warnblinken	ST	Symbol	PC Symbole	PCE			
18	✓ 0826030	1	00 00	Regulierschalter	ST	Control switch	PC Control switch	PCE			
19	✓ 238934.00	1	00 00	Symbol für Heizungsbetätigung	ST	Symbol	PC Symbole	PCE			
20	✓ 263008.00	2	00 00	Brücke für Relais-Sockel	ST	bridge for relay socket	PC pont pour base de relais	PCE			
21	✓ 0826022	1	00 00	Blinkgeber	ST	flasher	PC boîte clignotante	PCE			
22	✓ 0826238	1	01 00	Einsatz Differentialsperre	ST	Symbol	PC Symbole	PCE			
23	✓ 0826230	1	00 00	Rahmen (3-fach)	ST	Frame	PC Câdre	PCE			
24	✓ 0826235	1	01 00	Blende	ST	screen	PC revêtement	PCE			
24	✓ 0826229	1	00 00	Rahmen (6-fach)	ST	Frame	PC Câdre	PCE			

Armaturentafel- und Mittelkonsole-Anbau / Instrument panel & centre console attach / Equipement pupitre de conduite et consol



261008007.iso

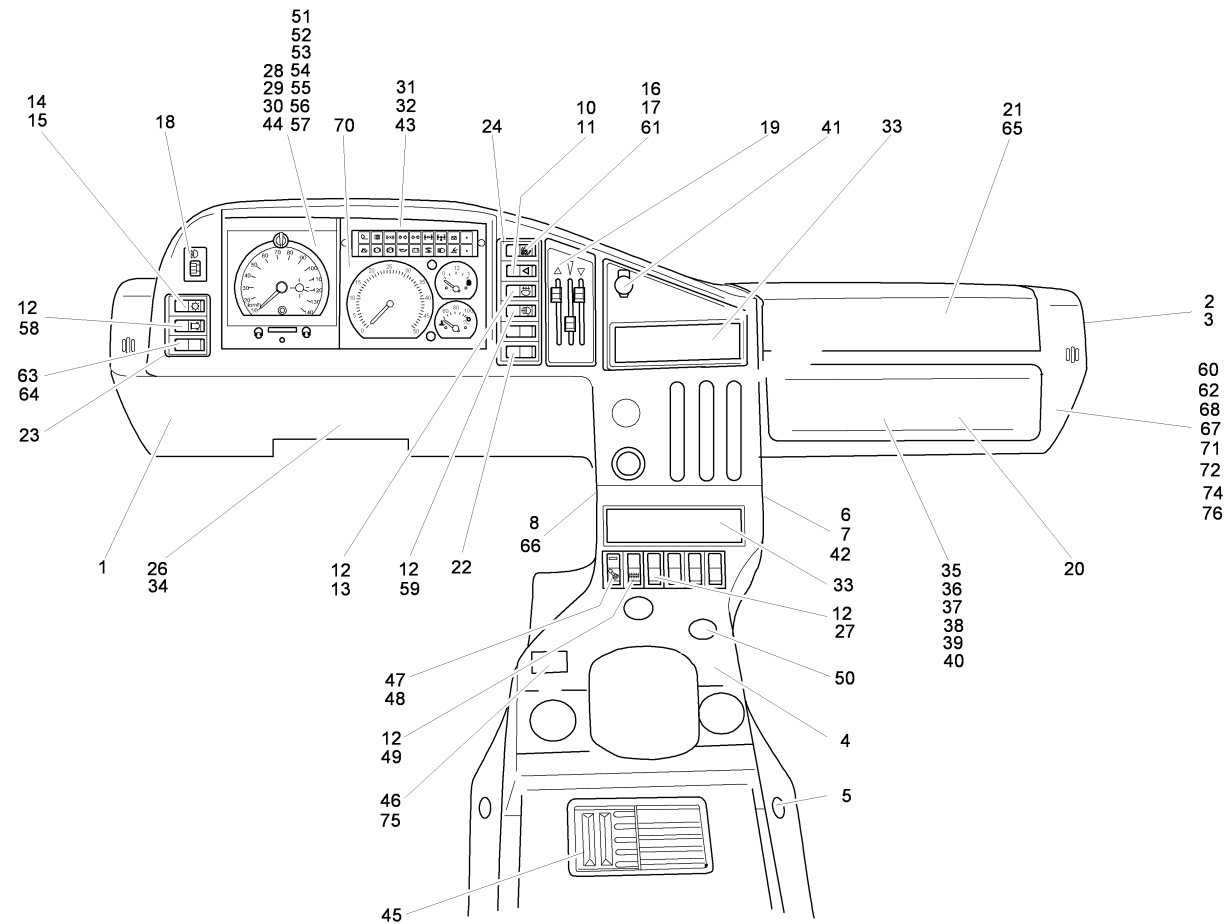
Armaturentafel- und Mittelkonsole-Anbau / Instrument panel & centre console attach / Equipement pupitre de conduite et consol

Pos.	Best. Nr. PN Ref.No.	Stk. Qty. Qté.	U/V Idx.	Bezeichnung	Einh eit	Description	Unit Designation	Unité	gültig ab valid from valide a partir	gültig bis valid until valide jusqu'e	Bemerkungen Remarks Remarques
25	✓ 263003.00	1	00 00	Leitungssatz 2 Fahrerhaus	ST	Wiring harness	PC Wiring harness	PCE			
26	✓ 263007.00	1	00 00	Leitungssatz 5 Fahrerhaus	ST	Wiring harness	PC Wiring harness	PCE			für RUL
27	✓ 0826271	1	00 00	Symbol grün	ST	Symbol green	PC Symbole, vert	PCE			
28	✓ 0826354	1	00 03	Tachometer	ST	Speedometer	PC Speedometer	PCE	01.11. 2004		bei Erstbestellung 268013.00 und 4013839 mitbestellen!
28	✓ 4013839	1	01 01	Adapterkabel für Tachometer	ST	adapter cable	PC câble adaptateur p. compteur de vitesse	PCE	01.06. 2001		für Tacho 0826354
28	✓ 268013.00	1	02 00	Tachometerabdeck ung	ST	Speedometer cover	PC Speedometer cover	PCE	01.11. 2004		für Tacho 0826354
29	✓ 0826098	1	00 00	Tachometer-Abdeck ung	ST	Speedometer cover	PC Speedometer cover	PCE		30.05. 2001	
30	✓ 0826095	1	00 00	Aluminium-Rahmen	ST	aluminium frame	PC cadre aluminium	PCE		00.05. 2001	
31	✓ 262028.00	1	00 00	Kombigerät anbaufertig	ST	Indicating device	PC Indicating device	PCE			
32	✓ 234422.00	1	00 00	Symbolfolie	ST	Symbol foil	PC Symbol foil	PCE			
33	✓ 00003730001	1	00 01	Ablagefach mit Metallrahmen	ST	storage tray	PC Casier à cadre métallique	PCE	01.01. 2007		
33	✓ 00009830026	1	01 01	Abdeckung	ST	covering	PC Revêtement du compartiment radio	PCE	01.01. 2007		
33	267031.00	1	00 00	Einsatz Ablage	ST	Symbol	PC Symbole	PCE		31.12. 2006	
34	✓ 0201623	6	00 00	Kabelbinder mit Steckanker	ST	Cable tie	PC Cable tie	PCE			
35	✓ 0422507	2	00 00	Sechskantschraube	ST	hexagon screw	PC vis six pans	PCE			
36	✓ 0431112	2	00 00	Sechskantmutter	ST	hexagon nut	PC écrou 6 pans	PCE			

Index: 261008007

309

Armaturentafel- und Mittelkonsole-Anbau / Instrument panel & centre console attach / Equipement pupitre de conduite et consol

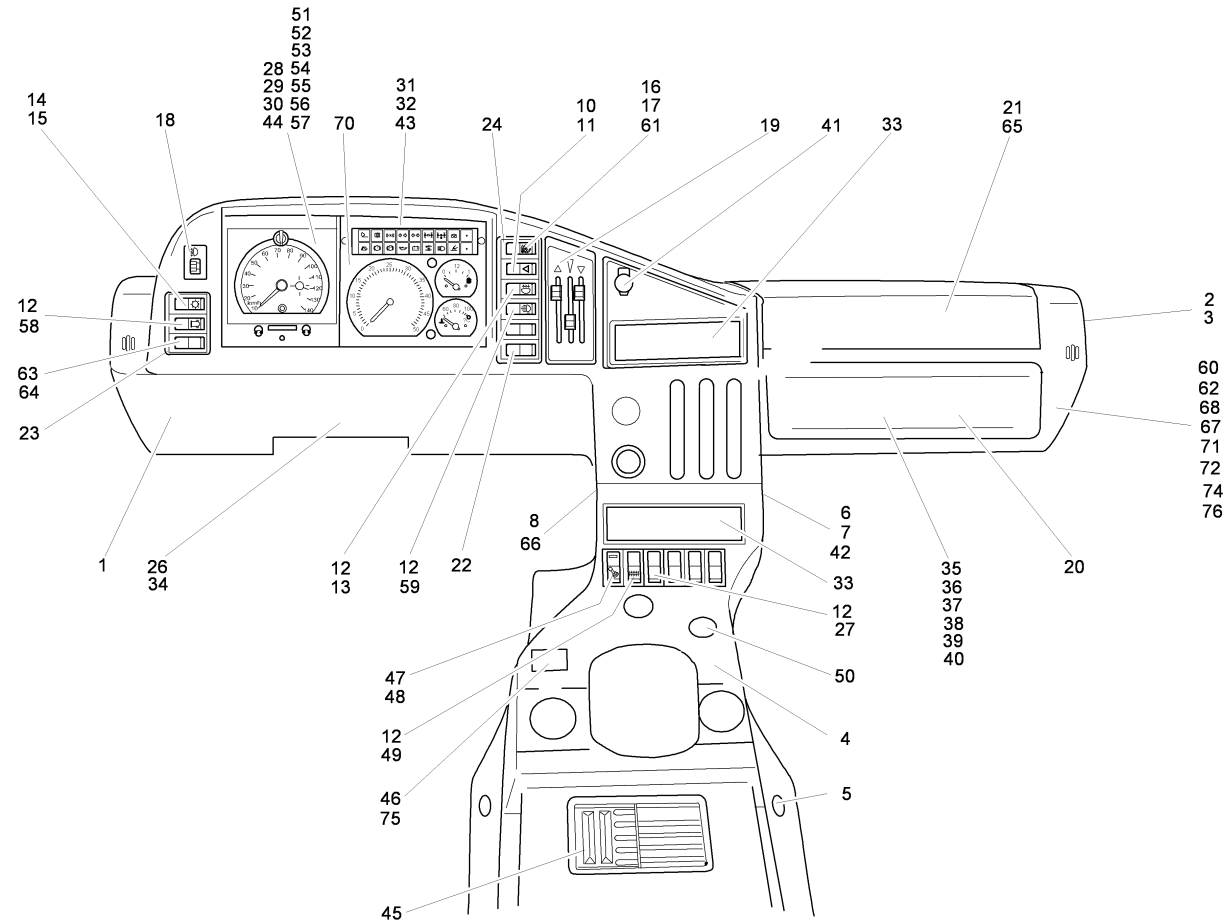


261008007.iso

Armaturentafel- und Mittelkonsole-Anbau / Instrument panel & centre console attach / Equipement pupitre de conduite et consol

Pos.	Best. Nr. PN Ref.No.	Stk. Qty. Qté.	U/V Idx.	Bezeichnung	Einheit	Description	Unit Designation	Unité	gültig ab valid from valide a partir	gültig bis valid until valide jusqu'e	Bemerkungen Remarks Remarques
37	✓ 0461015	4	00 00	Scheibe	ST	Washer	PC Rondelle	PCE			
38	✓ 0404074	6	00 00	Linsenschraube	ST	Lens head screw	PC Vis de lentille	PCE			
39	✓ 0404082	4	00 00	Linsenschraube	ST	Lens head screw	PC Vis de lentille	PCE			
40	✓ 0461193	4	00 00	Scheibe	ST	Washer	PC Washer	PCE			
41	✓ 0826214	1	00 00	Einbausteckdose	ST	Socket	PC Prise de courant	PCE			
42	✓ 0411079	4	00 01	Blechmutter	ST	nut	PC écrou à tôle	PCE	01.05. 1995		
43	✓ 0406006	2	00 00	Zylinderschraube	ST	Socket head screw	PC Vis cylindrique	PCE		28.09. 1997	
43	✓ 0406013	2	00 01	Zylinderschraube	ST	Socket head screw	PC Vis cylindrique	PCE	01.10. 1997		
44	✓ 0406007	3	00 00	Zylinderschraube	ST	Socket head screw	PC Vis cylindrique	PCE			
45	✓ 0200416	1	00 00	Einbauascher	ST	Ashtray	PC Ashtray	PCE			
46	✓ 0826136	1	00 01	Betriebsstundenzähler	ST	hour meter	PC compteur d'heures de service	PCE	01.02. 1998		
46	✓ 0826099	1	00 00	Betriebsstundenzähler (eckig)	ST	hour meter	PC de service (angulaire)	PCE		28.01. 1998	
47	✓ 0826236	1	00 00	Schliesser 0-I verriegelt gerastet	ST	Rocker switch	PC Interrupteur à bascule	PCE		31.05. 1996	
47	✓ 0826290	1	00 01	Kippschalter	ST	Rocker switch	PC Rocker switch	PCE	01.06. 1996		
48	✓ 0826232	1	00 00	Symbol hydraulischer Hauptschalter	ST	Symbol	PC Symbole	PCE			
49	✓ 0826233	1	00 00	Einsatz Kehrwalze	ST	Symbol	PC Symbole	PCE			
50	✓ 0200035	3	00 00	Abdeckkappe	ST	cap	PC capuchon de recouvrement	PCE			
51	✓ 0826092	1	00 01	Fahrtenschreiber 1 Fahrer	ST	Tachograph 1 driver	PC Tachygraphe 1 conducteur	PCE	01.11. 1995	30.04. 2006	

Armaturentafel- und Mittelkonsole-Anbau / Instrument panel & centre console attach / Equipement pupitre de conduite et consol



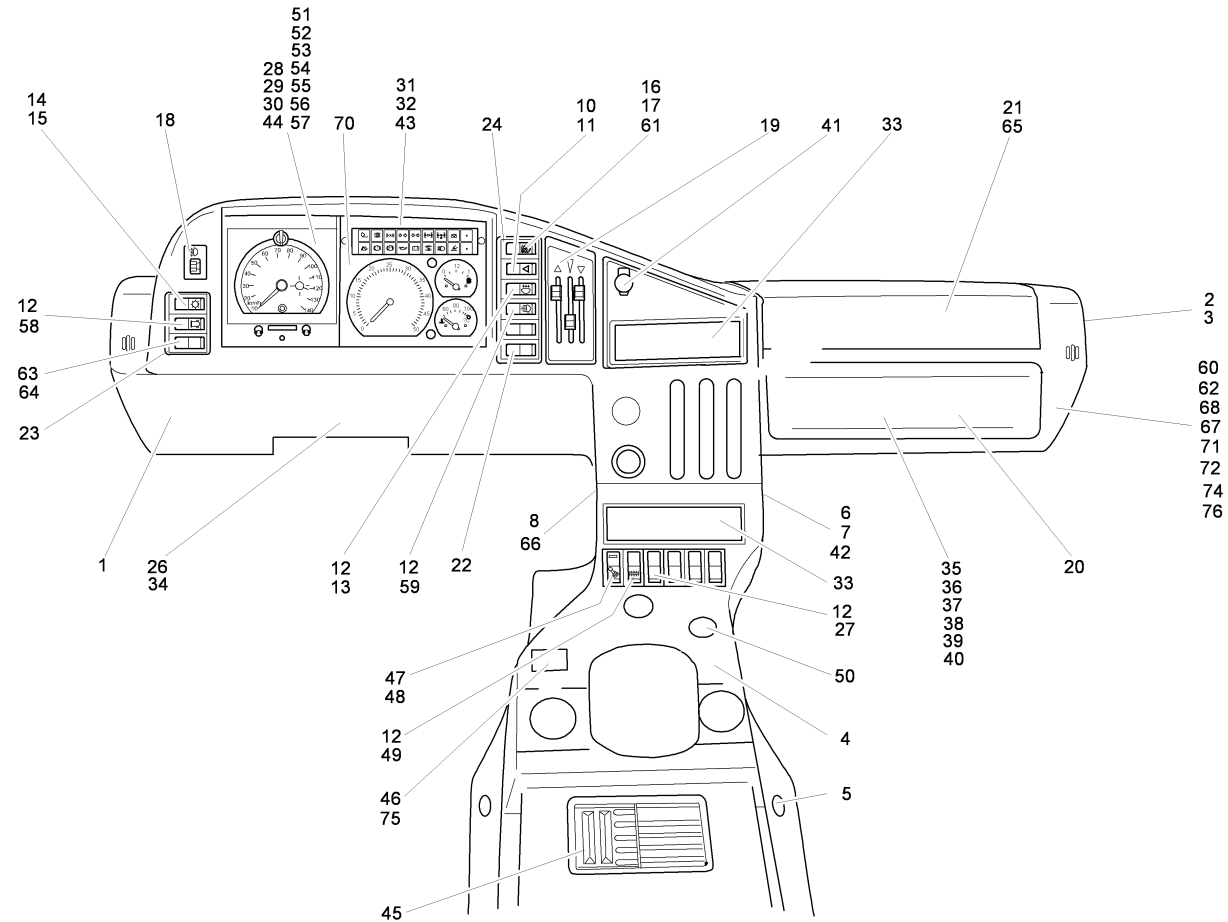
261008007.iso



Armaturentafel- und Mittelkonsole-Anbau / Instrument panel & centre console attach / Equipement pupitre de conduite et consol

Pos.	Best. Nr. PN Ref.No.	Stk. Qty. Qté.	U/V	Idx.	Bezeichnung	Einh eit	Description	Unit Designation	Unité	gültig ab valid from valide a partir	gültig bis valid until valide jusqu'e	Bemerkungen Remarks Remarques
52	✓ 0404071	3	00	00	Linsenschraube	ST	Lens head screw	PC	Vis de lentille	PCE		
53	0200529	1	00	00	Plombierset,\nals ET entfallen!	ST	Tachograph lead set	PC	Kit de plombage de tachygraphe	PCE	28.10. 1995	
53	✓ 0200531	1	00	01	Plombierset	ST	Tachograph lead set	PC	Kit de plombage de tachygraphe	PCE	01.11. 1995	30.04. 2006
54	✓ 0200524	10	00	00	Diagrammscheiben	ST	Tachograph diagram disk	PC	Disque diagramme de tachygraphe	PCE		30.04. 2006
55	0200530	1	00	00	Plombe,\nals ET entfallen!	ST	Lead seal	PC	Lead seal	PCE		30.04. 2006
56	✓ 0200527	1	00	00	Fahrtenschreiber-Ble iplombe	ST	Lead seal	PC	Lead seal	PCE		30.04. 2006
57	267027.00	1	00	00	Plombendraht,\nals ET entfallen! Einsatz	ST	Seal wire	PC	Seal wire	PCE		30.04. 2006
58	✓ 0826260	1	00	00	Rundumleuchte - orange Einsatz	ST	Symbol orange	PC	Symbole	PCE		
59	✓ 0826259	1	00	00	Arbeitsscheinwerfer	ST	Symbol	PC	Symbole	PCE		vorn
60	✓ 263003.00	1	00	00	Leitungssatz 2 Fahrerhaus	ST	Wiring harness	PC	Wiring harness	PCE		
61	✓ 4012077	1	00	00	Glassockellampe	ST	Glass socket lamp	PC	Lambe de base de verre	PCE		
62	✓ 263019.00	1	00	00	Leitungssatz Spiegelheizung	ST	Wiring harness	PC	Wiring harness	PCE	01.05. 1995	
63	✓ 0826231	1	00	00	Kippschalter (Ein-Aus)	ST	Rocker switch	PC	Rocker switch	PCE	01.05. 1995	28.02. 1998
64	✓ 0826261	1	00	00	Einsatz Spiegelheizung	ST	Symbol	PC	Symbole	PCE	01.05. 1995	
65	✓ 4013683	1	00	00	Klappdeckel für Handschuhfach	ST	Hinged cover	PC	Hinged cover	PCE		

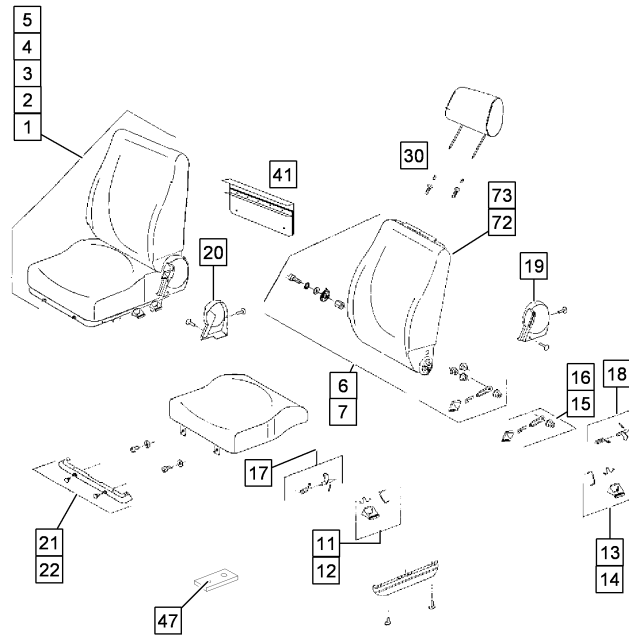
Armaturentafel- und Mittelkonsole-Anbau / Instrument panel & centre console attach / Equipement pupitre de conduite et consol



261008007.iso

Armaturentafel- und Mittelkonsole-Anbau / Instrument panel & centre console attach / Equipement pupitre de conduite et consol

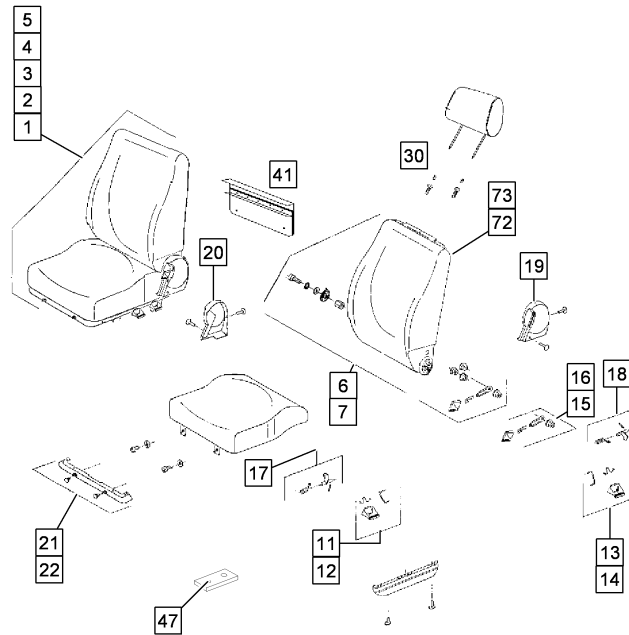
Pos.	Best. Nr. PN Ref.No.	Stk. Qty. Qté.	U/V	Idx.	Bezeichnung	Einheit	Description	Unit Designation	Unité	gültig ab valid from valide a partir	gültig bis valid until valide jusqu'e	Bemerkungen Remarks Remarques
66	✓ 0411081	6	00	00	Blechmutter	ST	nut	PC écrou à tôle	PCE	01.05. 1995		
67	✓ 263091.00	1	0R	00	Verlängerung für Wischermotor	ST	Extension	PC Extension	PCE	01.05. 1995		
68	263092.00	1	0R	00	Verlängerung für Anschluss Heizung, \nals ET entfallen!	ST	Extension	PC Extension	PCE	01.09. 1995	07.01. 2015	
70	✓ 4013091	1	00	00	Sockellampe	ST	Base lamp	PC Base lamp	PCE			
71	✓ 4011510	1	00	00	Stecksockel	ST	Receptacle	PC Receptacle	PCE			Halterung für 0826307
72	263108.00	1	00	00	Leitungssatz Adapter,\nals ET entfallen!	ST	Wiring harness	PC Wiring harness	PCE	01.10. 1996	10.06. 2014	für Pos. 60
74	✓ 263187.00	1	00	01	Leitungssatz 1 Hydrostat	ST	Wiring harness	PC Wiring harness	PCE	01.08. 1997		für Hydrostat
75	0411086	2	00	00	Schraube	ST	screw	PC vis	PCE	01.02. 1998		
76	✓ 4013808	1	00	00	Deckel Elektrofach	ST	cover	PC couvercle pour compartiment électrique	PCE			



261008008.iso

Sitze, Sitzbank / Seats, bench seat / Sièges, banquette

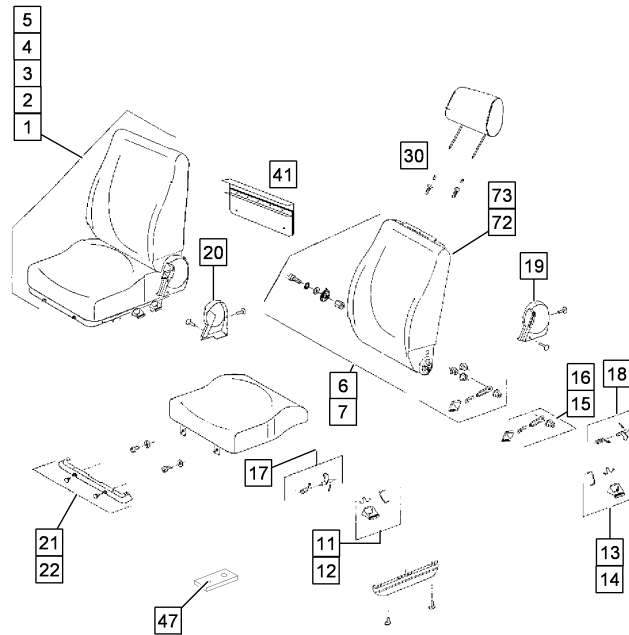
Pos.	Best. Nr. PN Ref.No.	Stk. Qty. Qté.	U/V	Idx.	Bezeichnung	Einh eit	Description	Unit Designation	Unité	gültig ab valid from valide a partir	gültig bis valid until valide jusqu'e	Bemerkungen Remarks Remarques
1	✓ 0202778	1	00	00	Schwingsitz links	ST	Suspended seat L.H.	PC	Siège de convoyeur à gauche	PCE	01.04.1999	
2	✓ 0202779	1	00	00	Schwingsitz rechts	ST	Suspended seat R.H.	PC	Siège de convoyeur à droite	PCE	01.04.1999	
3	✓ 0202773	1	00	01	Statiksitz	ST	Seat	PC	Seat	PCE	01.02.1996	
3	✓ 0202768	1	00	00	Statiksitz, rechts	ST	Seat R.H.	PC	Seat R.H.	PCE		31.01.1996
4	✓ 0422394	4	00	00	Sechskantschraube	ST	hexagon screw	PC	vis six pans	PCE		
5	4012466	1	00	00	Sitzoberteil komplett, rechts,\nals ET entfallen!	ST	Seat top R.H.	PC	Seat top R.H.	PCE		16.01.2012
6	4013636	1	00	01	Rückenlehne komplett, links,\nals ET entfallen!	ST	Backrest L.H.	PC	Backrest L.H.	PCE	01.02.1996	21.07.2008
6	4012467	1	00	00	Rückenlehne komplett, links,\nals ET entfallen!	ST	Backrest L.H.	PC	Backrest L.H.	PCE		31.01.1996
7	4012468	1	00	00	Rückenlehne komplett, rechts,\nals ET entfallen!	ST	Backrest R.H.	PC	Backrest R.H.	PCE		31.01.1996
11	4013634	1	00	01	Griff für Neigung vorn, links,\nals ET entfallen!	ST	Handle L.H.	PC	Poignée à gauche	PCE	01.02.1996	25.04.2014
12	4012472	1	00	00	Griff für Neigung vorn, komplett, rechts,\nals ET entfallen!	ST	Handle R.H.	PC	Poignée à droite	PCE		31.01.1996



261008008.iso

Sitze, Sitzbank / Seats, bench seat / Sièges, banquette

Pos.	Best. Nr. PN Ref.No.	Stk. Qty. Qté.	U/V Idx.	Bezeichnung	Einh eit	Description	Unit Designation	Unité	gültig ab valid from valide a partir	gültig bis valid until valide jusqu'e	Bemerkungen Remarks Remarques
13	4012473	1	00 00	Griff für Neigung hinten, komplett, links,\nals ET entfallen!	ST	Handle L.H.	PC Poignée à gauche	PCE		31.01. 1996	
14	4012474	1	00 00	Griff für Neigung hinten, komplett, rechts,\nals ET entfallen!	ST	Handle R.H.	PC Poignée à droite	PCE		31.01. 1996	
15	4013640	1	00 01	Griff für Rückenlehne links,\nals ET entfallen!	ST	Handle L.H.	PC Poignée à gauche	PCE	01.02. 1996	25.04. 2014	
16	4013641	1	00 01	Griff für Rückenlehne rechts,\nals ET entfallen!	ST	Handle R.H.	PC Poignée à droite	PCE	01.02. 1996	25.04. 2014	
17	4012477	1	00 00	Rasthebel vorn, komplett,\nals ET entfallen!	ST	Lock lever	PC Lock lever	PCE		25.04. 2014	
18	4012478	1	00 00	Rasthebel hinten, komplett,\nals ET entfallen!	ST	Lock lever	PC Lock lever	PCE		28.04. 2014	
19	4013642	1	00 01	Abdeckung links, \nals ET entfallen!	ST	covering L.H.	PC protection, gauche	PCE	01.02. 1996	28.09. 2011	
19	4012479	1	00 00	Abdeckung komplett, links,\nals ET entfallen!	ST	covering L.H.	PC protection complète, gauche	PCE		21.07. 2008	
20	4013643	1	00 01	Abdeckung rechts, \nals ET entfallen!	ST	covering R.H.	PC protection, droite	PCE	01.02. 1996	28.09. 2011	
21	4012481	1	00 00	Abdeckung für Sitzplatte links,\nals ET entfallen!	ST	covering L.H.	PC protection pour assise, gauche	PCE		31.01. 1996	

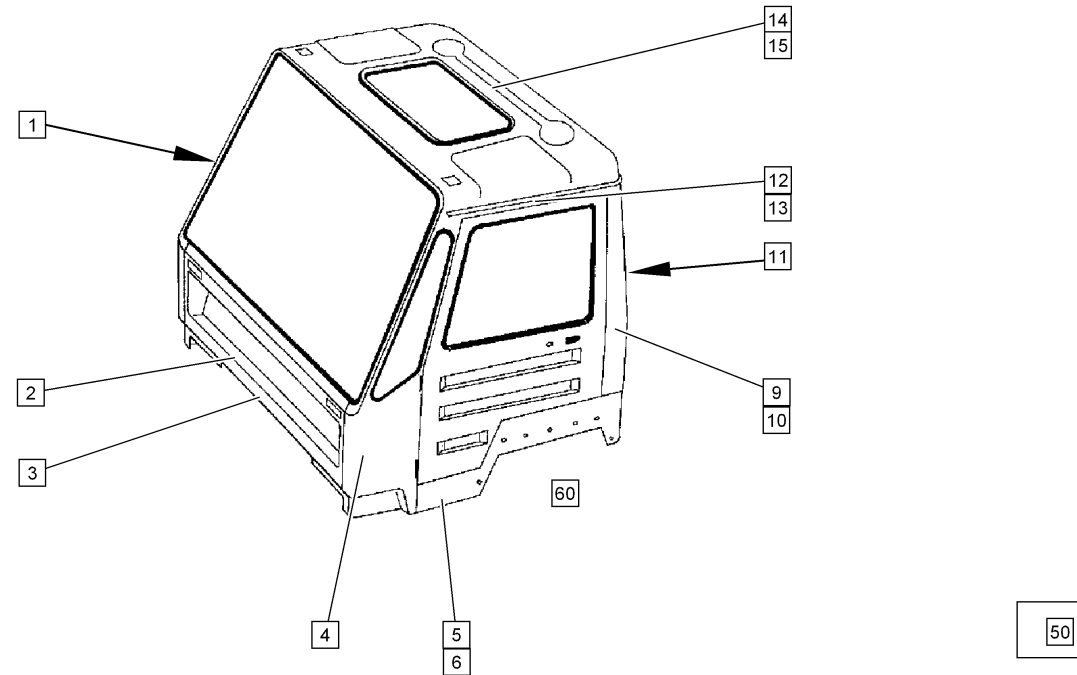


261008008.iso



Sitze, Sitzbank / Seats, bench seat / Sièges, banquette

Pos.	Best. Nr. PN Ref.No.	Stk. Qty. Qté.	U/V Idx.	Bezeichnung	Einheit	Description	Unit Designation	Unité	gültig ab valid from valide a partir	gültig bis valid until valide jusqu'e	Bemerkungen Remarks Remarques
22	4012482	1	00 00	Abdeckung für Sitzplatte rechts,\nals ET entfallen!	ST	covering R.H.	PC protection pour assise, droite	PCE		28.04. 2014	
30	✓ 4013632	2	00 00	Führung	ST	Guide	PC Guidage	PCE			
41	✓ 0200155	2	00 00	Balgnagel	ST	bellows nail	PC clou de soufflet	PCE			
47	✓ 238876.40	2	00 00	Distanzblech	ST	spacer plate	PC tôle d'écartement	PCE			
72	4013236	1	00 00	Rücken komplett, links,\nals ET entfallen!	ST	Backrest L.H.	PC Backrest L.H.	PCE		05.05. 2014	
73	4013237	1	00 00	Rücken komplett, rechts,\nals ET entfallen!	ST	Backrest R.H.	PC Backrest R.H.	PCE		05.05. 2014	Rechtslenker, für Sitz 0202772



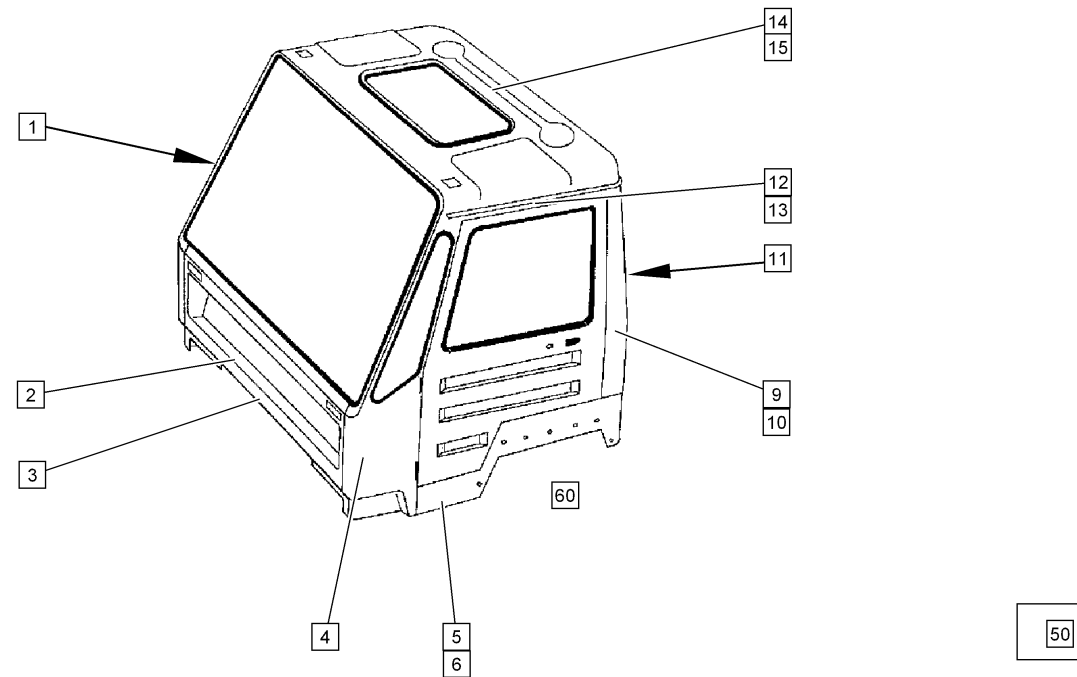
261008005.iso

Blechteile / Panels / Pièces en tôle

Pos.	Best. Nr. PN Ref.No.	Stk. Qty. Qté.	U/V Idx.	Bezeichnung	Ein- heit	Description	Unit Designation	Unité	gültig ab valid from valide a partir	gültig bis valid until valide jusqu'e	Bemerkungen Remarks Remarques
1	231687.10	1	00 00	Formteil rechts, \nersetzt durch 262042.00!	ST	Formed component R.H.	PC	Pièce de forme à droite	PCE	17.08. 2015	
1	✓ 262042.00	1	00 01	Formteil rechts	ST	Formed component R.H.	PC	Pièce de forme à droite	PCE	17.08. 2015	
2	✓ 231722.11	1	00 00	Bodenträger vorn	ST	floor member	PC	support de fond, AV	PCE		
2	✓ 275136.00	1	01 00	Bodenträger vorn, Doppelfahrerhaus	ST	floor member	PC	support de fond, AV	PCE		
3	✓ 231743.10	1	00 00	Stirnblech Fahrerhaus	ST	Face sheet	PC	Face sheet	PCE		
4	231686.10	1	00 00	Formteil links, \nersetzt durch 262041.00!	ST	Formed component L.H.	PC	Pièce de forme à gauche	PCE	17.08. 2015	
4	✓ 262041.00	1	00 01	Formteil links	ST	Formed component L.H.	PC	Pièce de forme à gauche	PCE	17.08. 2015	
5	✓ 237246.40	1	00 00	Seitenteil links	ST	Side panel L.H.	PC	Side panel L.H.	PCE		
5	✓ 238879.00	1	01 00	Seitenteil links Breitreifen	ST	Side panel L.H.	PC	Side panel L.H.	PCE		
5	✓ 275070.00	1	02 00	Seitenteil links, Doppelfahrerhaus	ST	Side panel L.H.	PC	Side panel L.H.	PCE		
6	267004.40	1	00 00	Seitenteil rechts, \nersetzt durch 266493.00	ST	Side panel R.H.	PC	Side panel R.H.	PCE	27.01. 2009	
6	✓ 266493.00	1	00 01	Seitenteil, rechts	ST		PC		PCE	28.01. 2009	
6	238880.00	1	01 00	Seitenteil rechts Breitreifen,\nersetzt durch 266494.00	ST	Side panel R.H.	PC	Side panel R.H.	PCE	27.01. 2009	
6	✓ 266494.00	1	01 01	Seitenteil, rechts, Breitreifen	ST		PC		PCE	28.01. 2009	

Index: 261008005

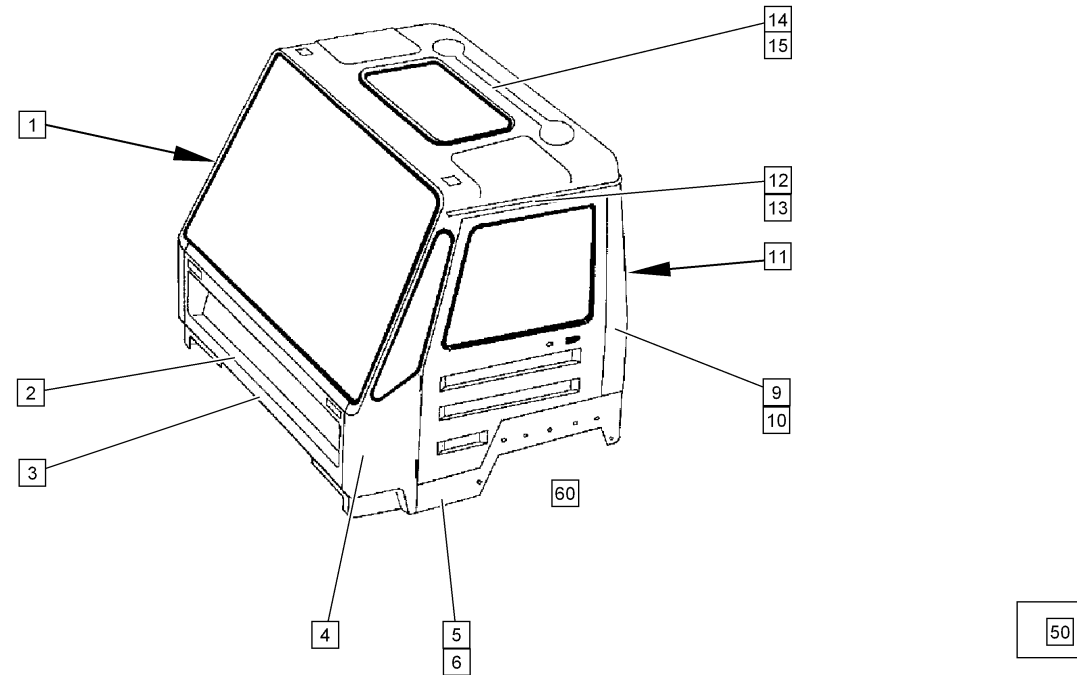
323



261008005.iso

**Blechteile / Panels / Pièces en tôle**

Pos.	Best. Nr. PN Ref.No.	Stk. Qty. Qté.	U/V Idx.	Bezeichnung	Einh eit	Description	Unit Designation	Unité	gültig ab valid from valide a partir	gültig bis valid until valide jusqu'e	Bemerkungen Remarks Remarques
6	✓ 275123.00	1	02 00	Seitenteil rechts, Doppelfahrerhaus	ST	Side panel R.H.	PC Side panel R.H.	PCE			
9	✓ 231764.10	1	00 00	Türsäule links, hinten	ST	Door column L.H.	PC Door column L.H.	PCE			
10	✓ 231765.10	1	00 00	Türsäule rechts, hinten	ST	Door column R.H.	PC Door column R.H.	PCE			
11	✓ 231756.83	1	00 02	Rückwand	ST	Rear wall	PC Rear wall	PCE	01.12. 2005		
12	✓ 239365.00	1	00 00	Dachauflage links	ST	roof lining L.H.	PC rembourrage de toit, gauche	PCE			
13	✓ 239366.00	1	00 00	Dachauflage rechts	ST	roof lining R.H.	PC rembourrage de toit, droite	PCE			
14	✓ 231757.10	1	00 00	Dachblech ohne Ausschnitt	ST	roof sheet metal	PC tôle de toit sans découpage	PCE			
14	✓ 231757.11	1	01 00	Dachblech mit Ausschnitt	ST	roof sheet metal	PC tôle de toit	PCE			
15	✓ 270060.40	1	00 00	Dachblech ohne Ausschnitt (Doppelfahrerhaus)	ST	roof sheet metal	PC tôle de toit sans découpage	PCE			
15	✓ 270059.40	1	01 00	Dachblech mit Ausschnitt (Doppelfahrerhaus)	ST	roof sheet metal	PC tôle de toit avec découpage	PCE			
50	✓ 262225.40	2	00 00	Nachrüstatz für Tür-Anbau	ST	Add-on kit door installation	PC Add-on kit door installation	PCE			
50	✓ 4013869	1	01 00	Bohrschablone Türanbau	ST	drilling jig door attachment	PC gabarit de perçage montage portière	PCE			
60	✓ 235500.42	1	00 00	Bodenträger mitte M26	ST		PC	PCE			
60	✓ 231722.11	1	01 00	Bodenträger vorn	ST	floor member	PC support de fond, AV	PCE			
60	✓ 267000.40	1	02 00	Deckblech	ST		PC	PCE			

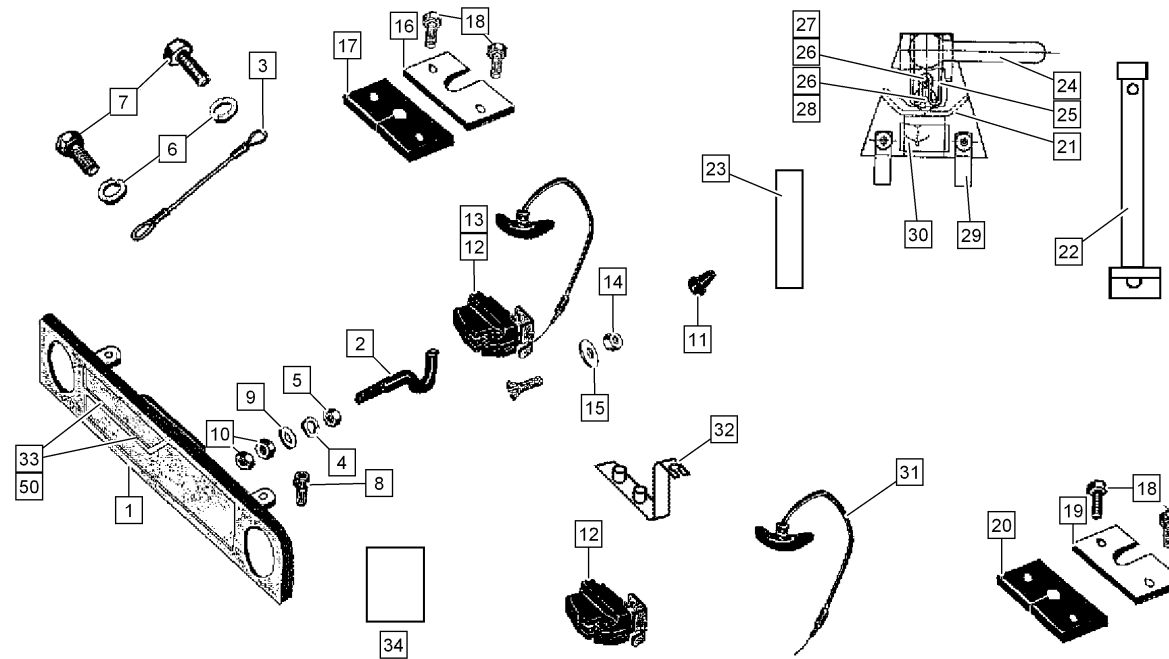


261008005.iso

**Blechteile / Panels / Pièces en tôle**

Pos.	Best. Nr. PN Ref.No.	Stk. Qty. Qté.	U/V Idx.	Bezeichnung	Einheit	Description	Unit Designation	Unité	gültig ab valid from valide a partir	gültig bis valid until valide jusqu'e	Bemerkungen Remarks Remarques
60	✓ 267080.00	1	03 00	Anschlagleiste links hinten	ST		PC	PCE			
60	✓ 267081.00	1	04 00	Anschlagleiste rechts hinten	ST		PC	PCE			
60	✓ 267078.00	1	05 00	Bodenträgereteil, links vorn M26	ST		PC	PCE			
60	✓ 267079.00	1	06 00	Bodenträgereteil, rechts vorn M26	ST		PC	PCE			
60	✓ 239285.10	1	07 00	Bodenblech M26	ST		PC	PCE			
60	✓ 239293.10	1	08 00	Abdichtblech M26	ST		PC	PCE			

Frontklappe / Front hatch / Trappe avant



261008010.iso



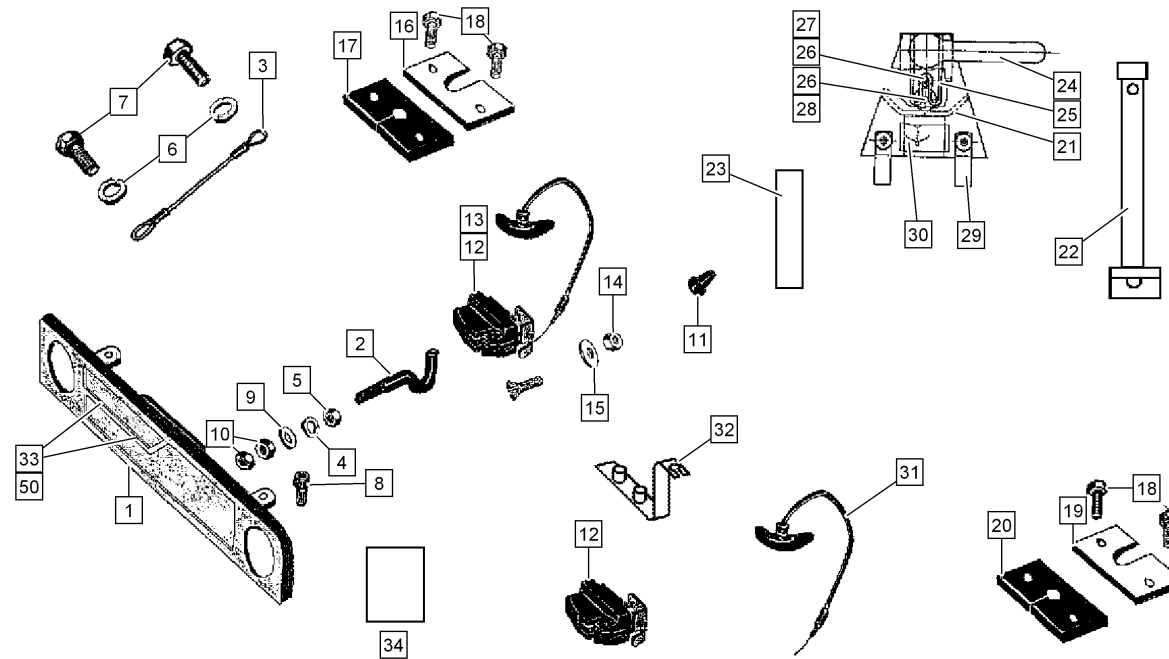
Frontklappe / Front hatch / Trappe avant

Pos.	Best. Nr. PN Ref.No.	Stk. Qty. Qté.	U/V Idx.	Bezeichnung	Einh eit	Description	Unit Designation	Unité	gültig ab valid from valide a partir	gültig bis valid until valide jusqu'e	Bemerkungen Remarks Remarques
1	✓ 231033.11	1	00 01	Grill Vorderwand	ST	Grill	PC Grille	PCE	01.05. 1995		
2	✓ 239470.40	1	00 00	Verschlußhaken	ST	Locking hook	PC Locking hook	PCE			
3	✓ 231672.00	1	00 01	Fangseil	ST	Safety rope	PC Câble d'arrêt	PCE	01.05. 1995		
4	✓ 0461031	1	00 00	Scheibe	ST	Washer	PC Washer	PCE			
5	✓ 0431132	1	00 00	Sechskantmutter	ST	hexagon nut	PC écrou 6 pans	PCE			
6	✓ 0461195	4	00 00	Scheibe	ST	Washer	PC Washer	PCE			
7	✓ 0422517	4	00 00	Sechskantschraube	ST	hexagon screw	PC vis six pans	PCE			
8	✓ 0406011	4	00 00	Zylinderschraube	ST	Socket head screw	PC Vis cylindrique	PCE			
9	✓ 0461194	1	00 00	Scheibe	ST	Washer	PC Washer	PCE			
10	✓ 0431231	2	00 00	Sechskantmutter	ST	hexagon nut	PC écrou 6 pans	PCE			
11	✓ 235102.00	2	00 00	Haubenauflegeknopf, kurz	ST	Bonnet-supporting knob	PC Bonnet-supporting knob	PCE			
12	✓ 267039.00	1	00 01	Schloß Frontklappe	ST	Lock	PC Lock	PCE	01.05. 1995		
13	✓ 0401018	2	00 02	Senkschraube	ST	Countersunk screw	PC Vis à tête fraisée	PCE	01.09. 1997		
14	✓ 0431111	2	00 00	Sechskantmutter	ST	hexagon nut	PC écrou 6 pans	PCE		28.04. 1998	
15	✓ 0461015	2	00 01	Scheibe	ST	Washer	PC Rondelle	PCE	01.05. 1995		
16	✓ 234408.10	1	00 01	Deckel, rechts	ST	cover R.H.	PC couvercle droite	PCE			
17	✓ 238892.00	1	00 00	Dichtung, rechts	ST	gasket R.H.	PC joint, droite	PCE			
18	✓ 0422521	4	00 00	Sechskantschraube	ST	hexagon screw	PC vis six pans	PCE			
19	✓ 234361.10	1	00 01	Deckel	ST	cover	PC couvercle	PCE			

Index: 261008010

329

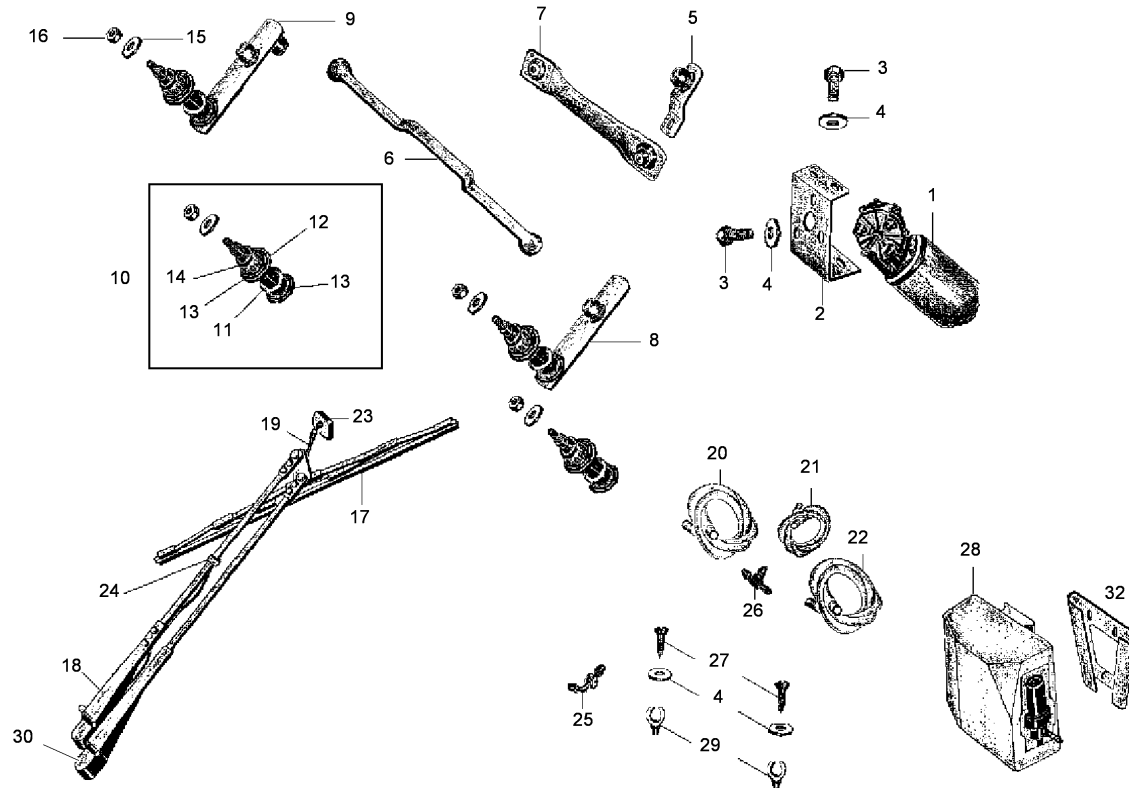
Frontklappe / Front hatch / Trappe avant



261008010.iso

Frontklappe / Front hatch / Trappe avant

Pos.	Best. Nr. PN Ref.No.	Stk. Qty. Qté.	U/V Idx.	Bezeichnung	Einh eit	Description	Unit Designation	Unité	gültig ab valid from valide a partir	gültig bis valid until valide jusqu'e	Bemerkungen Remarks Remarques
20	✓ 237267.00	1	00	00 Dichtung	ST	Rubber gasket	PC Rubber gasket	PCE			
21	✓ 233787.00	1	00	00 Abschleppgabel ohne Vorsteckbolzen	ST	towing fork	PC attelage de remorquage	PCE			
22	✓ 260060.00	1	00	00 Spannband	ST	Tension band	PC Tension band	PCE			
23	✓ 265076.00	2	00	01 Auflageband	ST	supporting strip	PC bande de rembourrage	PCE			
24	✓ 250006.10	1	00	01 Vorsteckbolzen	ST	Stop pin	PC Stop pin	PCE	01.02. 2007		
25	✓ 235100.40	1	00	00 Federklammer	ST	spring clip	PC étrier de ressort	PCE			
26	✓ 0422532	2	00	00 Sechskantschraube	ST	hexagon screw	PC vis six pans	PCE			
27	✓ 0461021	1	00	00 Scheibe	ST	Washer	PC Rondelle	PCE			
28	✓ 0461162	1	00	00 Scheibe	ST	Washer	PC Washer	PCE			
29	✓ 0201050	2	00	00 Klappstecker	ST	Plug connector	PC Plug connector	PCE			
30	✓ 235104.00	1	00	00 Bedienschild Vorsteckbolzen	ST	instruction plate stop pin	PC plaque commande boulon d'arrêt	PCE			
31	✓ 262047.00	1	00	00 Betätigungszug	ST	bowden cable	PC tirette de commande à câble	PCE			
32	✓ 262046.11	1	00	01 Haltewinkel	ST	Angle support	PC Angle support	PCE	01.09. 1997		
33	✓ 0200155	2	00	00 Balgnagel	ST	bellows nail	PC clou de soufflet	PCE	01.10. 1995		
34	✓ 238875.00	1	00	00 Schild Grundeinstellung	ST	Label	PC Label	PCE			ohne Bild
50	✓ 03009840014	1	00	01 Scheinwerfer Produktkennzeichen Multicar	ST	Product identification Multica	PC Product identification Multicar	PCE	01.10. 2001		ohne Bild

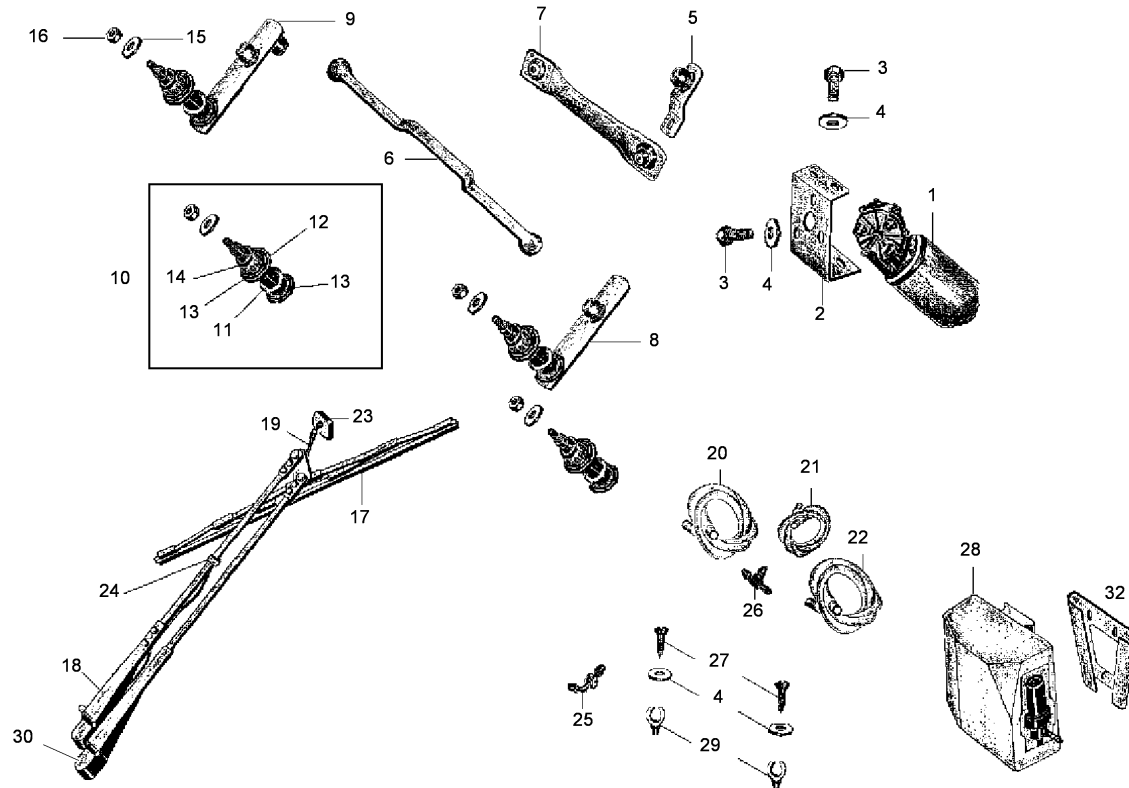


261008011.iso

Scheibenwisch-Wasch-Anlage / Wipe-wash system / Essuie-glace-lave-glace

Pos.	Best. Nr. PN Ref.No.	Stk. Qty. Qté.	U/V Idx.	Bezeichnung	Einh eit	Description	Unit Designation	Unité	gültig ab valid from valide a partir	gültig bis valid until valide jusqu'e	Bemerkungen Remarks Remarques
1	✓ 0826311	1	00 00	Wischermotor	ST	Wiper motor	PC Moteur d'essuyeur	PCE			
2	✓ 231658.10	1	00 01	Lagerwinkel	ST	Bearing bracket	PC Bearing bracket	PCE			
3	✓ 0422532	7	00 00	Sechskantschraube	ST	hexagon screw	PC vis six pans	PCE			
4	✓ 0461021	7	00 00	Scheibe	ST	Washer	PC Rondelle	PCE			
5	✓ 0826312	1	00 00	Hebel	ST	Lever	PC Levier	PCE			
6	✓ 0826313	1	00 00	Gelenkstange	ST	Joint rod	PC Barre articulée	PCE			
7	✓ 0826314	1	00 00	Gelenkstange	ST	Joint rod	PC Barre articulée	PCE			
8	✓ 0826315	1	00 00	Wischlager	ST	Wiper bearing	PC Wiper bearing	PCE			1 Kugelzapfen
9	✓ 0826316	1	00 00	Wischlager	ST	Wiper bearing	PC Wiper bearing	PCE			2 Kugelzapfen
10	✓ 0826317	2	00 00	Lagerbolzen	ST	Bearing bolt	PC Boulon de palier	PCE			
11	✓ 0826320	2	00 00	Scheibe Gummi	ST	Washer	PC Washer	PCE			
12	✓ 0826321	2	00 00	Scheibe	ST	Washer	PC Washer	PCE			
13	✓ 0826322	2	00 00	Mutter	ST	hexagon nut	PC écrou	PCE			
14	✓ 0826323	2	00 00	Kappe	ST	Cap	PC Bonnet	PCE			
15	✓ 0826324	3	00 00	Federscheibe	ST	Spring washer	PC Rondelle de ressort	PCE			
16	✓ 0431174	3	00 01	Sechskantmutter	ST	hexagon nut	PC écrou 6 pans	PCE	01.01. 2007		
17	✓ 0826319	2	00 00	Wischblätter	ST	Wiper blades	PC Feuilles d'essuyeur	PCE			
18	✓ 0826318	2	00 00	Wischarme	ST	Wiper arms	PC Brases d'essuyage	PCE			
19	✓ 238868.00	2	00 00	Gummischlauch	ST	Rubber hose	PC Tuyau de caoutchouc	PCE			
20	✓ 238870.00	1	00 00	Schlauch	ST	Hose	PC Hose	PCE			
21	✓ 238871.00	1	00 00	Schlauch	ST	Hose	PC Hose	PCE			

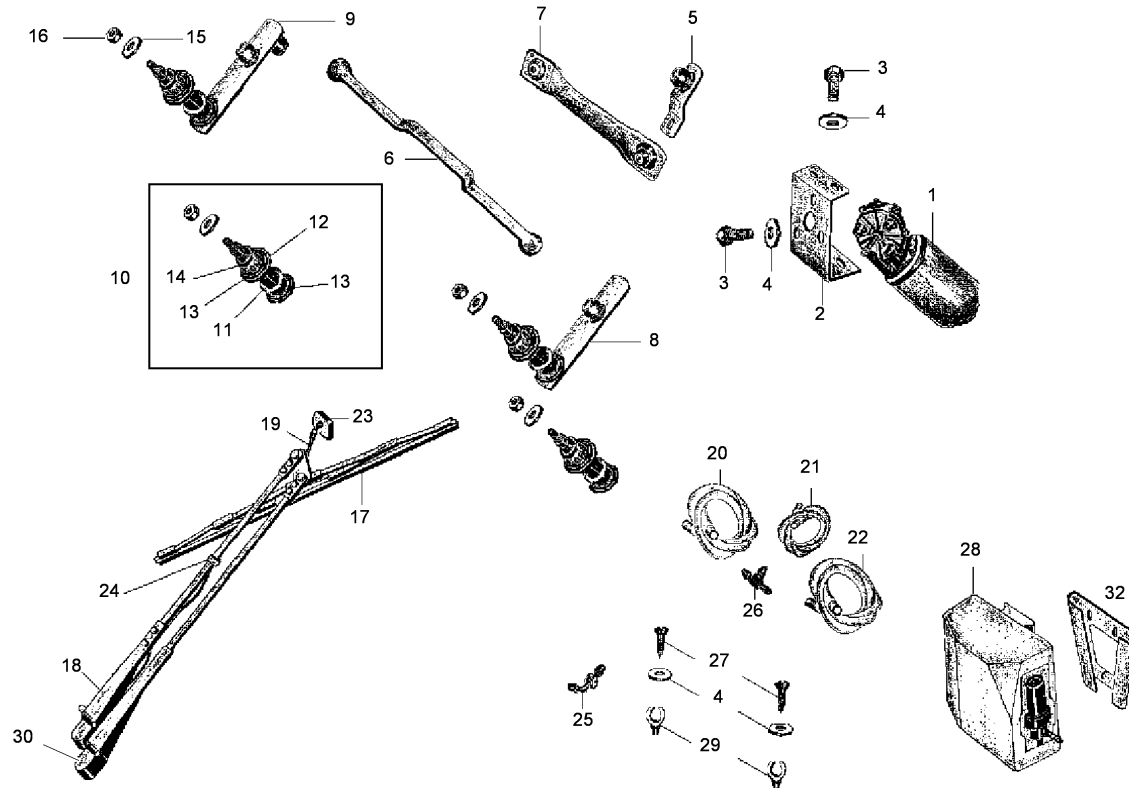
Scheibenwisch-Wasch-Anlage / Wipe-wash system / Essuie-glace-lave-glacé



261008011.iso

Scheibenwisch-Wasch-Anlage / Wipe-wash system / Essuie-glace-lave-glace

Pos.	Best. Nr. PN Ref.No.	Stk. Qty. Qté.	U/V	Idx.	Bezeichnung	Einh eit	Description	Unit Designation	Unité	gültig ab valid from valide a partir	gültig bis valid until valide jusqu'e	Bemerkungen Remarks Remarques
22	✓ 238872.00	1	00	00	Schlauch	ST	Hose	PC Hose	PCE			
23	✓ 0826301	2	00	00	Düse	ST	nozzle	PC injecteur	PCE			
24	✓ 0826303	8	00	00	Klammer	ST	Clamp	PC Clamp	PCE			
25	✓ 0826304	2	00	00	Stutzen	ST	Connection	PC Tubulure	PCE			
26	✓ 0826305	1	00	00	Ventil	ST	Valve	PC Soupape	PCE			
27	✓ 0201035	3	00	00	Kabelclip	ST	Cable clip	PC Serre-câble	PCE			
28	✓ 03004160012	1	03	00	Gummidichtung	ST	Rubber gasket	PC Joint de caoutchouc	PCE			
28	✓ 4013760	1	02	00	Abdeckkappe	ST	cap	PC capuchon de recouvrement	PCE			
28	✓ 00004160601	1	00	01	Scheibenwaschbehälter ohne Pumpe	ST	Windscreen washer tank	PC Windscreen washer tank	PCE	01.03.2007		
28	03004160009	1	04	00	Scheibenwaschanlage, \nersetzt durch 00004110501	ST	Pump	PC Pump	PCE		28.02.2007	
28	✓ 00004110501	1	04	01	Scheibenwaschbehälter komplett	ST	Pump	PC Pump	PCE	01.03.2007		
29	✓ 4012065	1	00	00	Scheibenwischarm oben	ST	Cap	PC Bonnet	PCE			
30	✓ 4013661	2	00	00	Scheibenwischarm unten	ST	Cap	PC Bonnet	PCE			
32	✓ 4002423	1	00	00	Behälterhalterung	ST	tank bracket	PC support de réservoir	PCE		28.02.2007	

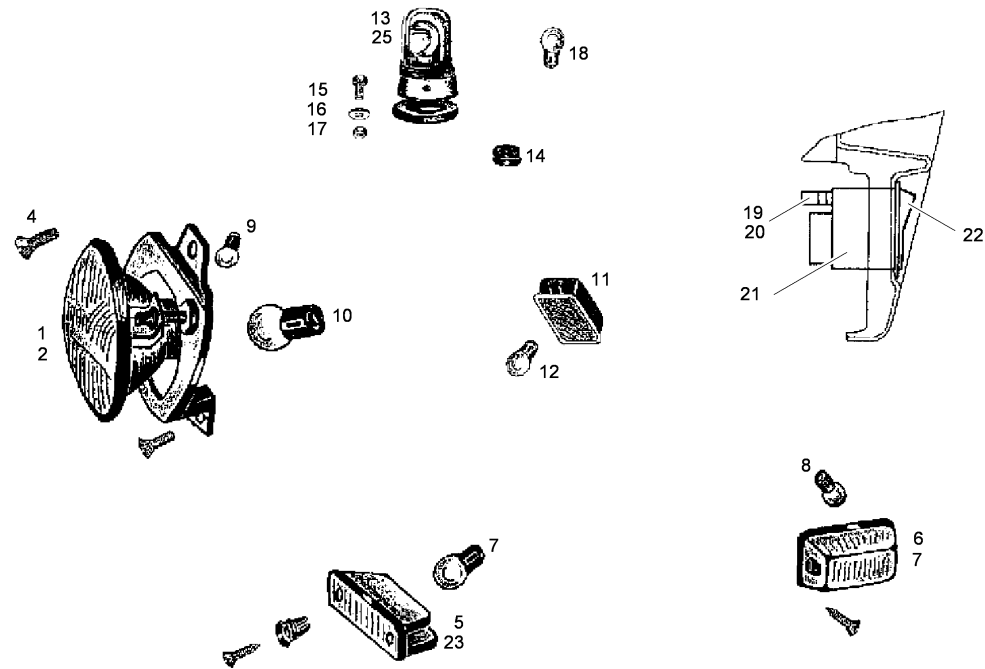


261008011.iso



Scheibenwisch-Wasch-Anlage / Wipe-wash system / Essuie-glace-lave-glace

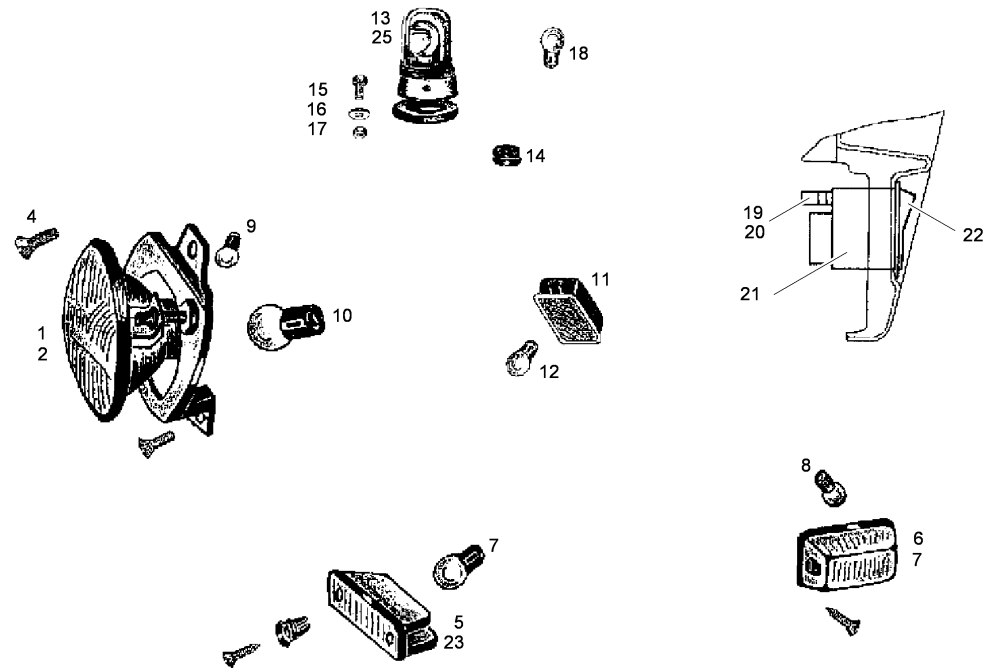
Pos.	Best. Nr. PN Ref.No.	Stk. Qty. Qté.	U/V Idx.	Bezeichnung	Einh eit	Description	Unit Designation	Unité	gültig ab valid from valide a partir	gültig bis valid until valide jusqu'e	Bemerkungen Remarks Remarques
32	✓ 00004190600	1	01 00	Halter Scheibenwaschbehä lter	ST	Retainer	PC Retainer	PCE			



261008012.iso

## Beleuchtung / Lighting / Eclairage

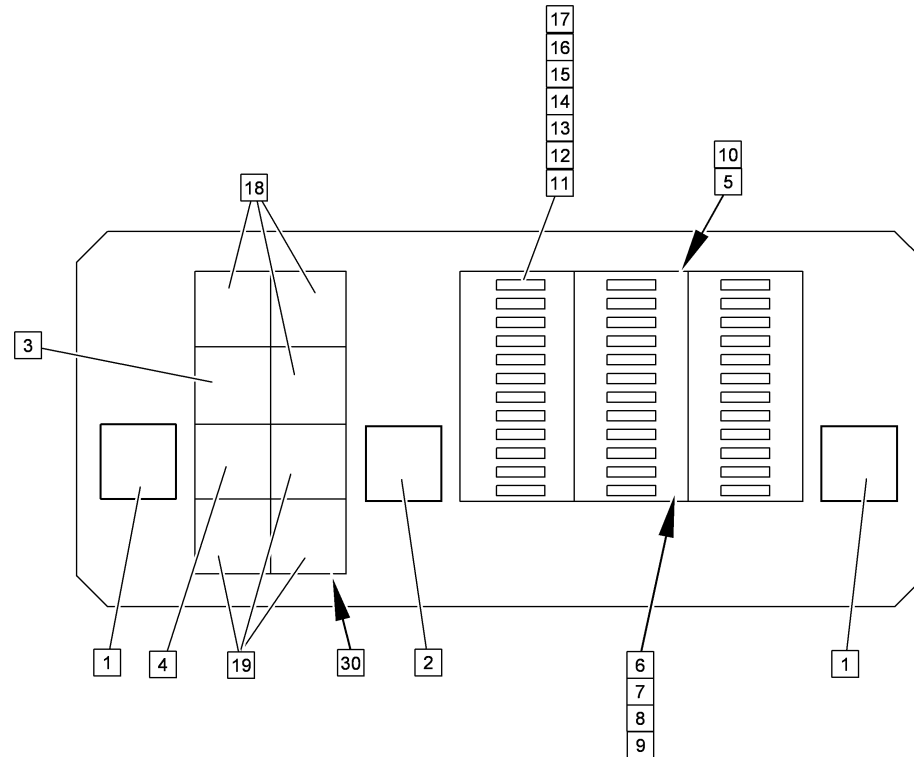
Pos.	Best. Nr. PN Ref.No.	Stk. Qty. Qté.	U/V Idx.	Bezeichnung	Einh eit	Description	Unit Designation	Unité	gültig ab valid from valide a partir	gültig bis valid until valide jusqu'e	Bemerkungen Remarks Remarques
1	✓ 0826037	2	00 01	Scheinwerfer regulierbar	ST	Headlight	PC Phare réglable	PCE	01.11. 1996		bis Bj. 10/96 + 263108.00-Adapterleitung
1	✓ 03004150015	2	01 00	Verstellmotor für Scheinwerfer	ST	Variable displacement motor	PC Moteur d' ajustage	PCE			
1	✓ 262263.00	2	02 00	Stellblech	ST	Adjusting sheet metal	PC Adjusting sheet metal	PCE			
2	✓ 0826080	2	0R 00	Scheinwerfer R	ST	Headlight	PC Phare réglable	PCE			Linksverkehr
4	✓ 0404082	1	00 00	Linsenschraube	ST	Lens head screw	PC Vis de lentille	PCE			
5	✓ 0826045	2	00 00	Blinkleuchte	ST	flashing light	PC clignotant	PCE			
6	✓ 0826017	1	00 00	Seitenblinkleuchte links	ST	Side indicator lamp L.H.	PC Side indicator lamp L.H.	PCE			
7	✓ 0826018	1	00 00	Seitenblinkleuchte rechts	ST	Side indicator lamp R.H.	PC Side indicator lamp R.H.	PCE			
8	✓ 0841009	4	00 00	Lampe	ST	Lamp	PC Lamp	PCE			
9	✓ 0841006	2	00 00	Lampe	ST	Lamp	PC Lamp	PCE			
10	✓ 0841022	2	00 00	Lampe	ST	Lamp	PC Lamp	PCE			
11	✓ 0826040	1	00 00	Innenleuchte	ST	Courtesy light	PC Lampe interieur	PCE			
12	✓ 0841014	1	00 00	Lampe	ST	Lamp	PC Lamp	PCE			
13	✓ 0826071	1	00 01	Rundumkennleuchte	ST	Warning beacon	PC Lampe de marque	PCE	01.01. 1997		
14	✓ 0850123	1	00 00	Kabeltülle	ST	Cable support sleeve	PC Passe fil	PCE			
15	✓ 0422535	3	00 00	Sechskantschraube	ST	hexagon screw	PC vis six pans	PCE			
16	✓ 0461021	3	00 00	Scheibe	ST	Washer	PC Rondelle	PCE			
17	✓ 0431133	3	00 00	Sechskantmutter	ST	hexagon nut	PC écrou 6 pans	PCE			
18	✓ 0841011	1	00 00	Glühlampe	ST	Bulb	PC Ampoule	PCE			



261008012.iso

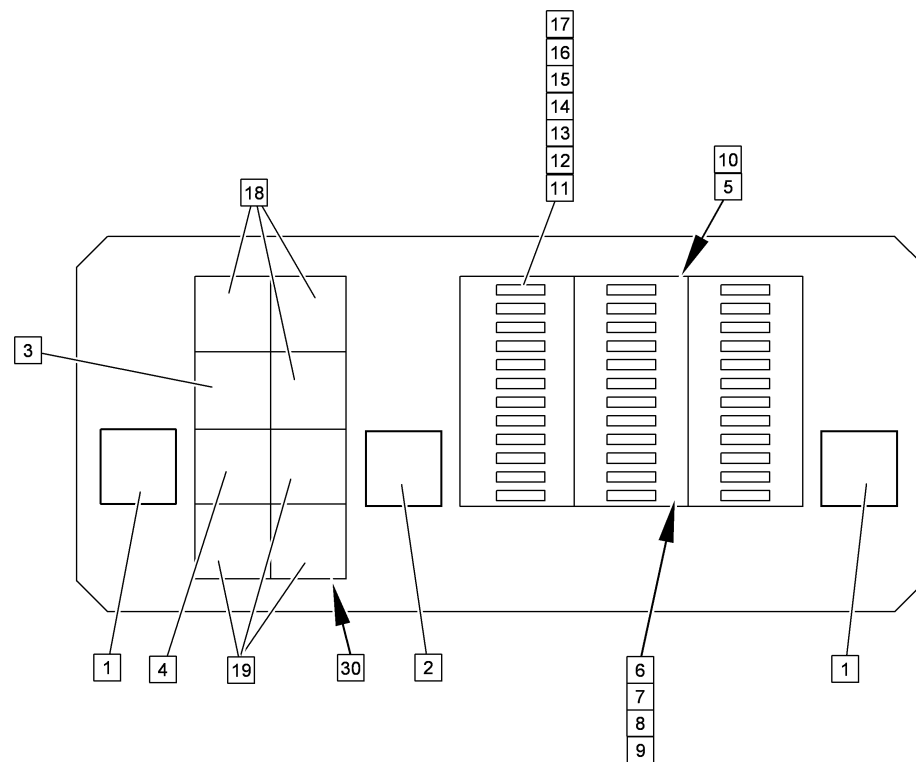
**Beleuchtung / Lighting / Eclairage**

Pos.	Best. Nr. PN Ref.No.	Stk. Qty. Qté.	U/V Idx.	Bezeichnung	Einh eit	Description	Unit Designation	Unité	gültig ab valid from valide a partir	gültig bis valid until valide jusqu'e	Bemerkungen Remarks Remarques
19	✓ 263015.00	1	00 00	Leitung für Rundumleuchte	ST	Line	PC Ligne	PCE			
20	✓ 263016.00	1	00 00	Leitung für Rundumleuchte	ST	Line	PC Ligne	PCE			Doppelfahrerhaus
21	✓ 0826231	1	00 00	Kippschalter (Ein-Aus)	ST	Rocker switch	PC Rocker switch	PCE		28.02. 1998	
21	✓ 0826327	1	00 01	Schliesser 0-I gerastet Einsatz	ST	Rocker switch	PC Interrupteur à bascule	PCE	01.03. 1998		
22	✓ 0826260	1	00 00	Rundumleuchte - orange	ST	Symbol orange	PC Symbole	PCE			
23	✓ 4011425	2	00 00	Lichtaustrittscheibe Blinker vorn	ST	Light cover	PC Light cover	PCE			
25	4002418	1	00 00	Glocke, gelb (Verschraubbar)	ST	Bell yellow	PC Cloche, jaune	PCE			



Relais, Sicherungen / Relays, fuses / Relais, fusibles

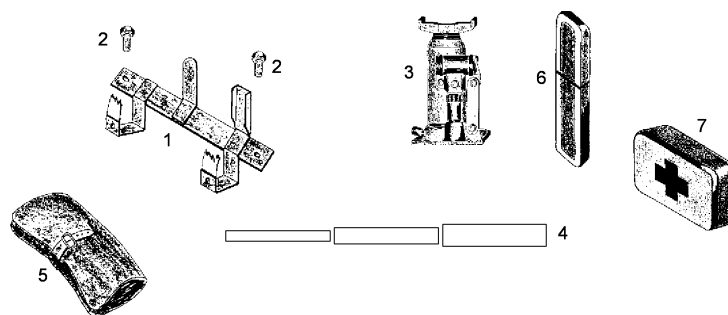
Pos.	Best. Nr. PN Ref.No.	Stk. Qty. Qté.	U/V Idx.	Bezeichnung	Einh eit	Description	Unit Designation	Unité	gültig ab valid from valide a partir	gültig bis valid until valide jusqu'e	Bemerkungen Remarks Remarques
1	✓ 0201175	2	00 00	Relais	ST	Relay	PC Relais	PCE			
2	✓ 0201156	1	00 00	Vorglührelais	ST	Preheat relay	PC Preheat relay	PCE			
3	✓ 0826139	1	00 00	Intervallschalter	ST	Interval switch	PC Interval switch	PCE			
4	✓ 0826022	1	00 00	Blinkgeber	ST	flasher	PC boîte clignotante	PCE			
5	✓ 4013716	3	00 01	Sicherungshalter	ST	Fuse holder	PC Support de fusibles	PCE	01.10. 1994		
6	✓ 4013719	1	00 01	Kontakt	ST	Contact	PC Contact	PCE	01.10. 1994		
7	4012042	1	00 00	Kontakt (gerade Ausführung), nals ET entfallen!	ST	Contact	PC Contact	PCE		28.09. 1994	
7	✓ 4013720	1	00 01	Kontakt	ST	Contact	PC Contact	PCE	01.10. 1994		
8	✓ 4012043	2	00 00	Befestigungsfuß, männlich	ST	mounting foot	PC base de fixation, mâle	PCE			
9	✓ 4012044	2	00 00	Befestigungsfuß, weiblich	ST	mounting foot	PC base de fixation, femelle	PCE			
10	✓ 238932.00	1	00 00	Symbolfolie Sicherungen & Relais	ST	Symbol foil	PC Symbol foil	PCE			
10	267071.00	1	0R 00	Symbolfolie (englisch), nals ET entfallen!	ST	symbol foil	PC film transparent avec symboles (anglais)	PCE	01.09. 1995	07.05. 2015	
11	✓ 4012030	1	00 00	Sicherung	ST	Fuse	PC Fusible	PCE			
12	✓ 03004140027	1	01 00	Universal-Sicherung	ST	Fuse	PC Universal lock	PCE			
13	✓ 4012032	1	00 00	Sicherung	ST	Fuse	PC Fusible	PCE			
14	✓ 03004140028	1	01 00	Universal-Sicherung	ST	Universal fuse	PC Universal lock	PCE			10 A
15	✓ 03004140029	1	01 00	Universal-Sicherung	ST	Universal fuse	PC Universal lock	PCE			15 A





Relais, Sicherungen / Relays, fuses / Relais, fusibles

Pos.	Best. Nr. PN Ref.No.	Stk. Qty. Qté.	U/V Idx.	Bezeichnung	Einh eit	Description	Unit Designation	Unité	gültig ab valid from valide a partir	gültig bis valid until valide jusqu'e	Bemerkungen Remarks Remarques
16	4012035	1	00 00	Sicherung,\nersetzt durch 00004140018	ST	Fuse	PC Fuse	PCE		02.09. 2008	
16	✓ 00004140018	1	00 01	Universalsicherung	ST	Fuse	PC Fuse	PCE	03.09. 2008		
17	✓ 4012036	1	00 00	Streifensicherung	ST	Fuse	PC Fuse	PCE			
18	✓ 0826162	3	00 00	Wechsler-Relais	ST	Changer relay	PC Relais d' interrupteur	PCE			
19	✓ 0826165	3	01 00	Relais-Schließer mit Widerstand	ST	Relay	PC Relais	PCE			
30	✓ 4011424	1	00 00	Steckhülsegehäuse	ST	Pin bushing housing	PC Pin bushing housing	PCE			



261008014.iso

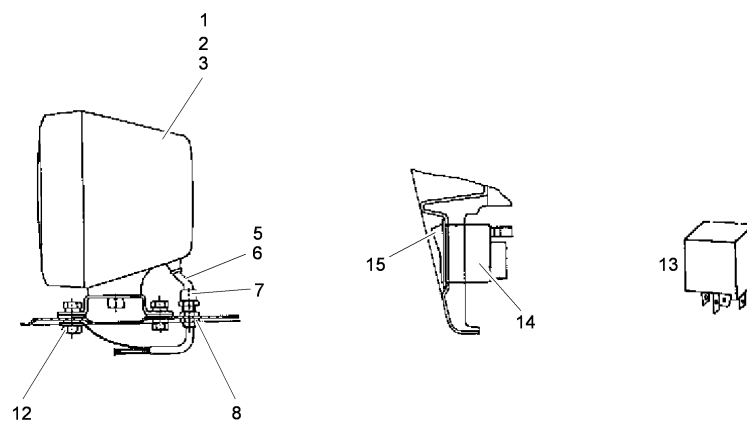
Zubehör / Accessories / Accessoires

Pos.	Best. Nr. PN Ref.No.	Stk. Qty. Qté.	U/V	Idx.	Bezeichnung	Einheit	Description	Unit Designation	Unité	gültig ab valid from valide a partir	gültig bis valid until valide jusqu'e	Bemerkungen Remarks Remarques
1	233902.00	1	00	00	Halter Werkzeugwickel,\nals ET entfallen!	ST	Retainer	PC Retainer	PCE		24.04. 2014	
2	✓ 0422535	2	00	00	Sechskantschraube	ST	hexagon screw	PC vis six pans	PCE			
3	✓ 0200764	1	00	01	Wagenheber	ST	Car jack	PC Car jack	PCE	01.11. 1997		
4	✓ 0200769	1	00	01	Pumphebel Wagenheber	ST	Jack lever	PC Jack lever	PCE	01.11. 1997		
5	✓ 233808.01	1	00	01	Werkzeugwickel	ST	Tool bag	PC Tool bag	PCE			Radmutterschlüssel 22 & Knebel
6	✓ 0202217	1	00	00	Warndreieck	ST	Warning triangle	PC Warning triangle	PCE		28.12. 1995	
7	0206836	1	00	00	Verbandtasche,\nals ET entfallen!	ST	First-aid kit	PC First-aid kit	PCE		02.08. 2012	
9	✓ 0968167	0, 564	00	00	Warnmarkierung linksweisend,\nfür Fahrerhaus und Dreiseitenkipper	M	Warning marking L.H.	M Warning marking L.H.	M			
10	✓ 0968168	0, 564	00	00	Warnmarkierung rechtsweisend,\nfür Fahrerhaus und Dreiseitenkipper	M	Warning marking R.H.	M Warning marking R.H.	M			

---

Anbauscheinwerfer / Attachment headlight / Phare additionnel

---



261008015.iso

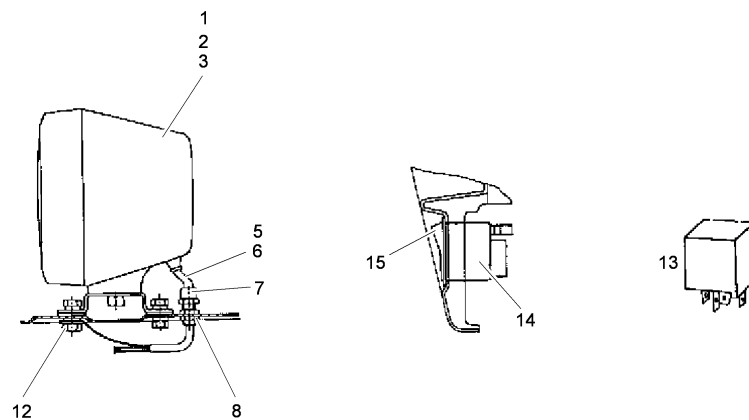
Anbauscheinwerfer / Attachment headlight / Phare additionnel

Pos.	Best. Nr. PN Ref.No.	Stk. Qty. Qté.	U/V Idx.	Bezeichnung	Einh eit	Description	Unit Designation	Unité	gültig ab valid from valide a partir	gültig bis valid until valide jusqu'e	Bemerkungen Remarks Remarques
1	✓ 0826074	2	00 01	Anbauscheinwerfer	ST	auxiliary headlight	PC projecteur porté	PCE	01.04. 1995		
1	0826081	2	00 00	Anbauscheinwerfer ersetzt durch 0826074	ST	auxiliary headlight	PC projecteur porté	PCE		31.03. 1995	
2	✓ 0841022	2	00 00	Lampe	ST	Lamp	PC Lamp	PCE			
3	✓ 0841006	2	00 00	Lampe	ST	Lamp	PC Lamp	PCE			
5	✓ 263009.00	1	00 00	Leitungssatz Anbauscheinwerfer, rechts	ST	Wiring harness R.H.	PC Wiring harness R.H.	PCE		28.03. 1995	
5	✓ 263023.00	1	00 01	Leitungssatz Anbauscheinwerfer rechts	ST	Wiring harness R.H.	PC Wiring harness R.H.	PCE	01.04. 1995		
6	✓ 263010.00	1	00 00	Leitungssatz Anbauscheinwerfer, links	ST	Wiring harness L.H.	PC Wiring harness L.H.	PCE			
6	✓ 263024.00	1	00 01	Leitungssatz Anbauscheinwerfer links	ST	Wiring harness L.H.	PC Wiring harness L.H.	PCE	01.04. 1995		
7	0850044	4	00 00	Kabelverschraubung, ersetzt durch 00004129012	ST	Cable gland	PC Raccord de câble	PCE		23.12. 2010	
7	✓ 00004129012	4	00 01	Kabelverschraubung PG9 lang	ST	Cable screwing	PC Fermeture	PCE	24.12. 2010		
8	✓ 0850045	4	00 00	Mutter	ST	Nut	PC Nut	PCE			
12	✓ 267032.00	1	00 01	Gummidichtung	ST	Rubber gasket	PC Joint de caoutchouc	PCE	01.04. 1995		
13	✓ 0826162	2	00 00	Wechsler-Relais	ST	Changer relay	PC Relais d' interrupteur	PCE			

---

Anbauscheinwerfer / Attachment headlight / Phare additionnel

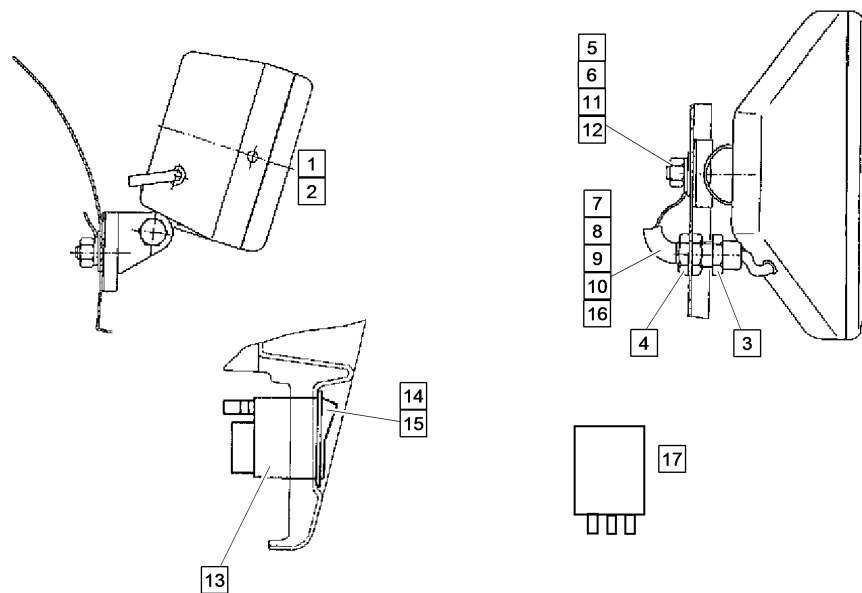
---



261008015.iso

Anbauscheinwerfer / Attachment headlight / Phare additionnel

Pos.	Best. Nr. PN Ref.No.	Stk. Qty. Qté.	U/V Idx.	Bezeichnung	Einh eit	Description	Unit Designation	Unité	gültig ab valid from valide a partir	gültig bis valid until valide jusqu'e	Bemerkungen Remarks Remarques
14	✓ 0826236	1	00 00	Schliesser 0-I verriegelt gerastet	ST	Rocker switch	PC Interrupteur à bascule	PCE		31.05. 1996	
14	✓ 0826290	1	00 01	Kippschalter	ST	Rocker switch	PC Rocker switch	PCE	01.06. 1996		
15	✓ 0826259	1	00 00	Einsatz Arbeitscheinwerfer	ST	Symbol	PC Symbole	PCE			vorn

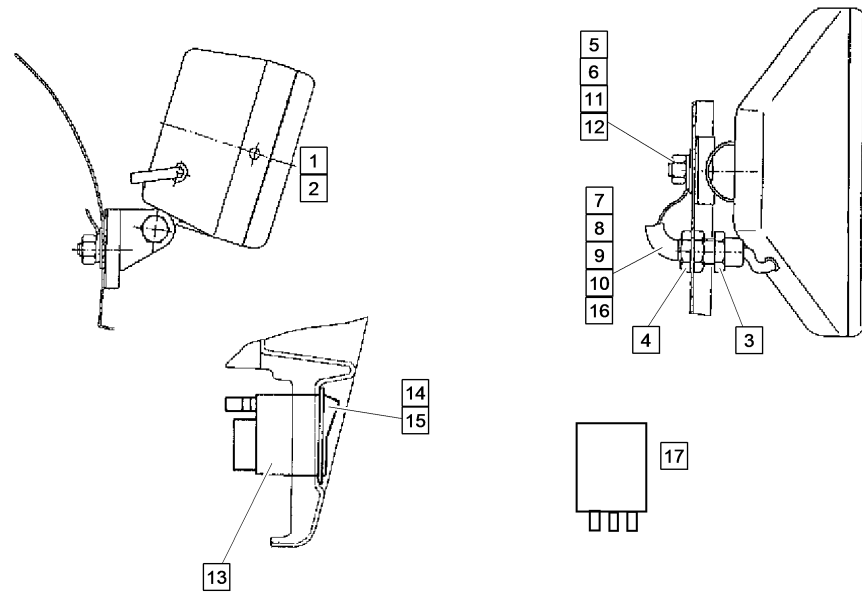


261008016.iso



Arbeitscheinwerfer / Work lamp / Phare de travail

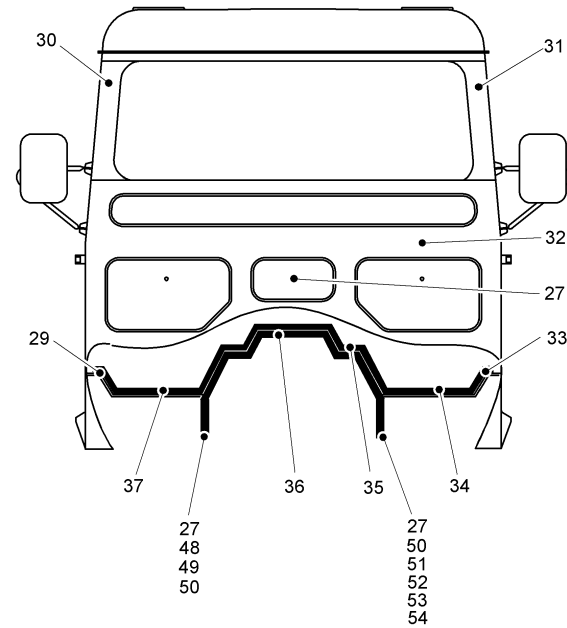
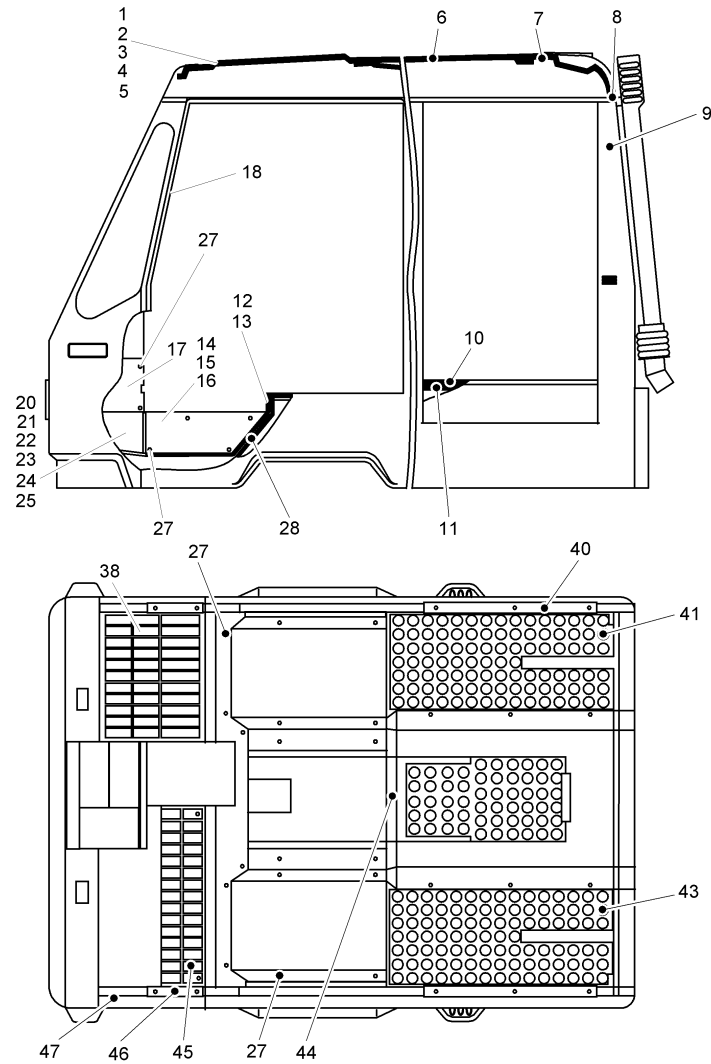
Pos.	Best. Nr. PN Ref.No.	Stk. Qty. Qté.	U/V Idx.	Bezeichnung	Ein- heit	Description	Unit Designation	Unité	gültig ab valid from valide a partir	gültig bis valid until valide jusqu'e	Bemerkungen Remarks Remarques
1	✓ 0826029	2	00 00	Arbeitscheinwerfer	ST	flood lamp	PC projecteur de travail	PCE			mit Glühlampe
2	✓ 0841011	2	00 00	Glühlampe	ST	Bulb	PC Ampoule	PCE			
3	0850044	1	00 00	Kabelverschraubung, \nersetzt durch 00004129012	ST	Cable gland	PC Raccord de câble	PCE		23.12. 2010	
3	✓ 00004129012	1	00 01	Kabelverschraubung PG9 lang	ST	Cable screwing	PC Fermeture	PCE	24.12. 2010		
4	✓ 0850045	1	00 00	Mutter	ST	Nut	PC Nut	PCE			
5	✓ 0407036	1	00 00	Flachrundschraube	ST	Round head screw	PC Vis à tête fraisée	PCE			
6	✓ 238890.00	1	00 00	Gummiunterlage, hinten	ST	Rubber packing	PC Plaque en caoutchouc arrière	PCE			
7	263011.00	1	00 01	Leitungssatz Arbeitscheinwerfer, rechts,\nals ET entfallen!	ST	Wiring harness R.H.	PC Wiring harness R.H.	PCE		30.04. 2014	
8	263012.00	1	00 01	Leitungssatz Arbeitscheinwerfer, links,\nals ET entfallen!	ST	Wiring harness L.H.	PC Wiring harness L.H.	PCE		30.04. 2014	
9	✓ 263013.00	1	00 01	Leitungssatz Arbeitsschwerfer, hinten, links	ST	Wiring harness	PC Wiring harness	PCE	01.07. 1998		
10	✓ 263014.00	1	00 00	Leitungssatz Arbeitscheinwerfer, hinten, rechts	ST	Wiring harness	PC Wiring harness	PCE			
11	✓ 0431132	1	00 00	Sechskantmutter	ST	hexagon nut	PC écrou 6 pans	PCE			
12	✓ 0461031	1	00 00	Scheibe	ST	Washer	PC Washer	PCE			



Arbeitscheinwerfer / Work lamp / Phare de travail

Pos.	Best. Nr. PN Ref.No.	Stk. Qty. Qté.	U/V Idx.	Bezeichnung	Einh eit	Description	Unit Designation	Unité	gültig ab valid from valide a partir	gültig bis valid until valide jusqu'e	Bemerkungen Remarks Remarques
13	✓ 0826231	1	00 00	Kippschalter (Ein-Aus)	ST	Rocker switch	PC Rocker switch	PCE		28.02. 1998	
13	✓ 0826327	1	00 01	Schliesser 0-I gerastet	ST	Rocker switch	PC Interrupteur à bascule	PCE	01.03. 1998		
14	✓ 0826262	1	00 00	Einsatz Arbeitscheinwerfer	ST	Symbol	PC Symbole	PCE			hinten
15	✓ 0826259	1	00 00	Einsatz Arbeitscheinwerfer	ST	Symbol	PC Symbole	PCE			vorn
16	263021.00	1	00 00	Leitungsverlängerung Arbeitscheinwerfer, \nals ET entfallen!	ST	Cable extension L.H.	PC Cable extension L.H.	PCE		29.11. 2007	
17	✓ 0826165	1	01 00	Relais-Schließer mit Widerstand	ST	Relay	PC Relais	PCE			

Innenverkleidung / Interior panelling / Habillage intérieur



261008003.iso

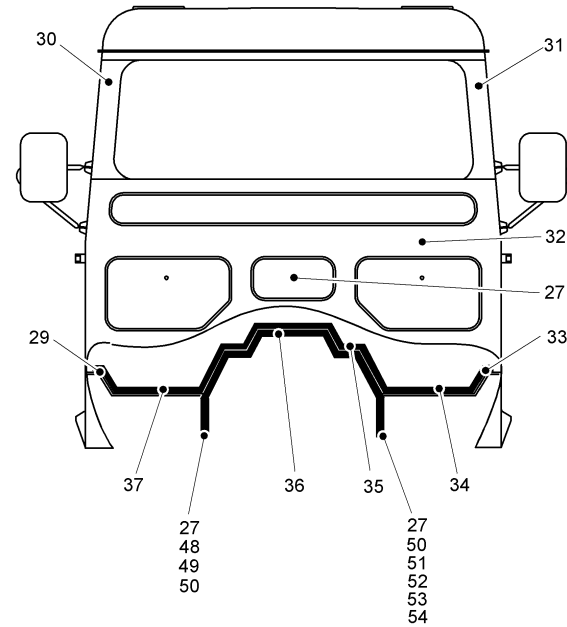
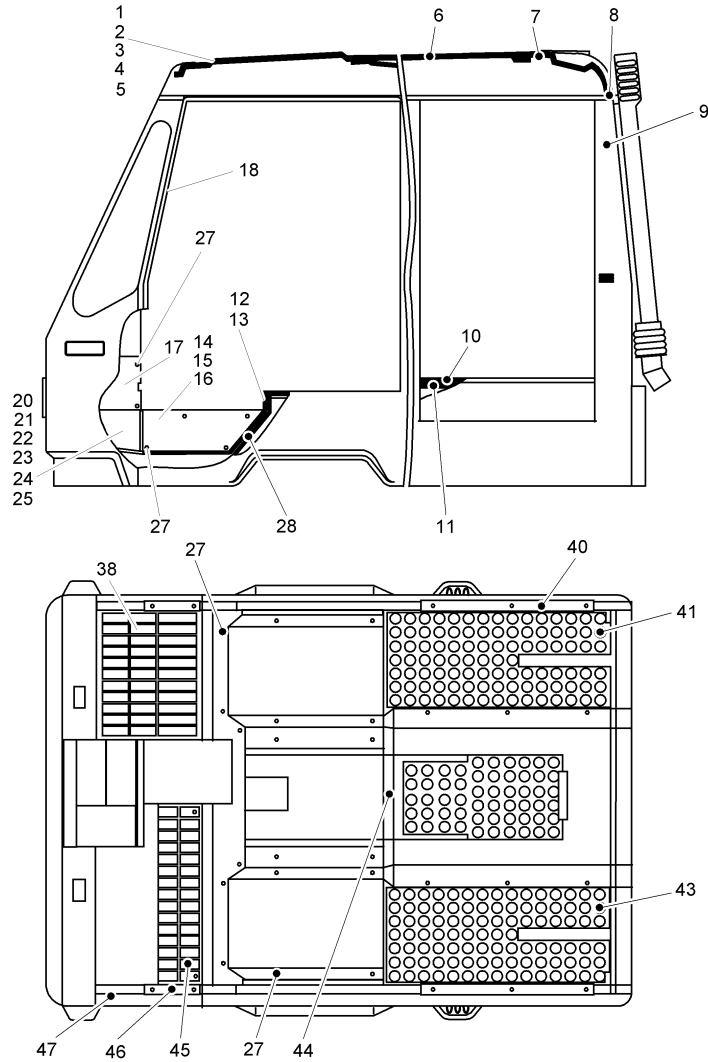
Innenverkleidung / Interior panelling / Habillage intérieur

Pos.	Best. Nr. PN Ref.No.	Stk. Qty. Qté.	U/V Idx.	Bezeichnung	Ein- heit	Description	Unit Designation	Unité	gültig ab valid from valide a partir	gültig bis valid until valide jusqu'e	Bemerkungen Remarks Remarques
1	231012.00	1	00 00	Dachverkleidung ohne Ausschnitt, \nals ET entfallen!	ST	roofline	PC revêtement de toit sans découpage	PCE		21.08. 2015	
2	✓ 231012.01	1	00 00	Dachverkleidung mit Ausschnitt	ST	roofline	PC revêtement de toit avec découpage	PCE			
3	✓ 238902.00	1	00 00	Abdichtprofil	ST	sealing profile	PC profilé d'étanchéité, revêtement toit	PCE			
4	✓ 270031.80	1	00 00	Dachverkleidung vorn	ST	roofline	PC revêtement de toit, AV	PCE			Doppelfahrerhaus
5	270032.00	1	00 01	Dachverkleidung vorn mit Ausschnitt, \nals ET entfallen!	ST	roofline	PC revêtement de toit AV avec découpage	PCE		27.05. 2013	Doppelfahrerhaus
6	✓ 270040.00	1	00 01	Dachverkleidung Mittelteil	ST	roofline	PC revêtement de toit, partie centrale	PCE			Doppelfahrerhaus
7	270033.80	1	00 00	Dachverkleidung hinten, \nersetzt durch 270033.00	ST	roofline	PC revêtement de toit, AR	PCE		24.01. 2007	Doppelfahrerhaus
7	✓ 270033.00	1	00 01	Dachverkleidung hinten	ST		PC	PCE	25.01. 2007		
8	✓ 270100.00	2	00 00	Kantenschutz, Dachverkleidung	ST	Edge protection	PC Protection d'affilage	PCE		28.04. 1995	
9	✓ 0202317	8	00 00	Verschluß	ST	Fastener	PC Fastener	PCE			
10	✓ 270034.02	1	00 01	Verkleidung Motorraum hinten	ST	Covering	PC Covering	PCE	01.01. 1997		Doppelfahrerhaus
11	✓ 270037.01	1	00 01	Verkleidung Motorraum außen, mitte, hinten	ST	Covering	PC Covering	PCE	01.01. 1997		Doppelfahrerhaus
12	262072.00	1	0R 00	Verkleidung Motorraum innen, vorn links, \nals ET entfallen!	ST	Covering L.H.	PC Covering L.H.	PCE		19.08. 2011	

Index: 261008003

357

Innenverkleidung / Interior panelling / Habillage intérieur

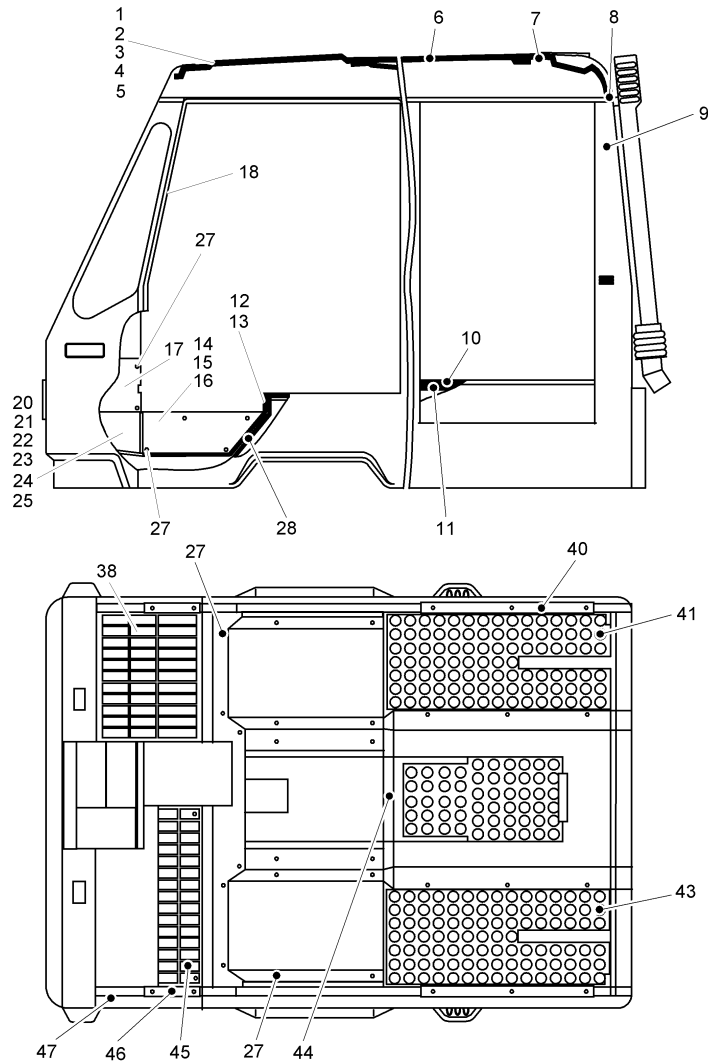


261008003.iso

Innenverkleidung / Interior panelling / Habillage intérieur

Pos.	Best. Nr. PN Ref.No.	Stk. Qty. Qté.	U/V	Idx.	Bezeichnung	Einh eit	Description	Unit Designation	Unité	gültig ab valid from valide a partir	gültig bis valid until valide jusqu'e	Bemerkungen Remarks Remarques
12	✓ 234432.00	1	00	00	Verkleidung Motorraum innen, vorn links	ST	Covering L.H.	PC Covering L.H.	PCE			
13	✓ 262071.00	1	0R	00	Verkleidung Motorraum innen, vorn rechts	ST	Covering R.H.	PC Covering R.H.	PCE			
13	✓ 234433.00	1	00	00	Verkleidung Motorraum innen, vorn rechts	ST	Covering R.H.	PC Covering R.H.	PCE			
14	262074.00	1	0R	00	Verkleidung Federkasten, rechts, \nals ET entfallen!	ST	Covering R.H.	PC Covering R.H.	PCE		19.08. 2011	
14	✓ 234435.00	1	00	00	Verkleidung Federkasten, rechts	ST	Covering R.H.	PC Covering R.H.	PCE			
15	✓ 262073.00	1	0R	00	Verkleidung Federkasten, links	ST	Covering L.H.	PC Covering L.H.	PCE			
15	✓ 234436.00	1	00	00	Verkleidung Federkasten, links	ST	Covering L.H.	PC Covering L.H.	PCE			
16	✓ 234437.00	1	00	00	Verkleidung Federkasten, oben	ST	Covering	PC Covering	PCE			
17	✓ 234440.01	2	00	01	Seitenverkleidung	ST	Side covering	PC Side covering	PCE	01.02. 1997		
18	✓ 239389.00	2	00	00	Türdichtgummi, Türausschnitt	ST	Composite section	PC Composite section	PCE			
20	✓ 234445.00	1	00	00	Verkleidung Ecke-Federkasten, links	ST	Covering L.H.	PC Covering L.H.	PCE			
20	✓ 262077.00	1	0R	00	Verkleidung Ecke-Federkasten, links	ST	Covering L.H.	PC Covering L.H.	PCE			

Innenverkleidung / Interior panelling / Habillage intérieur



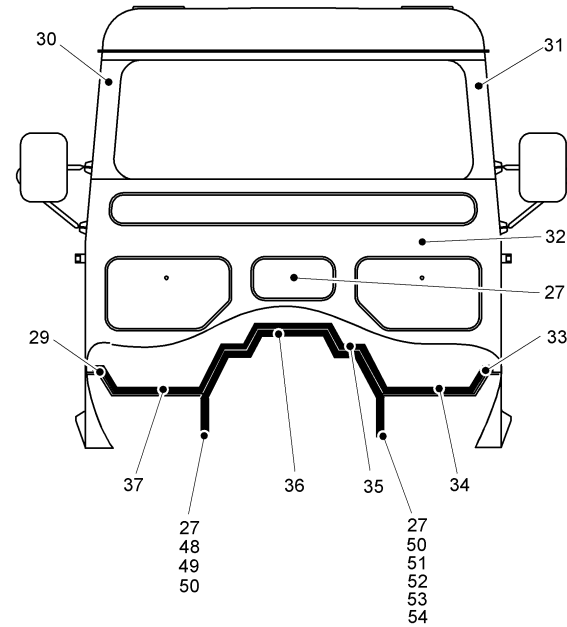
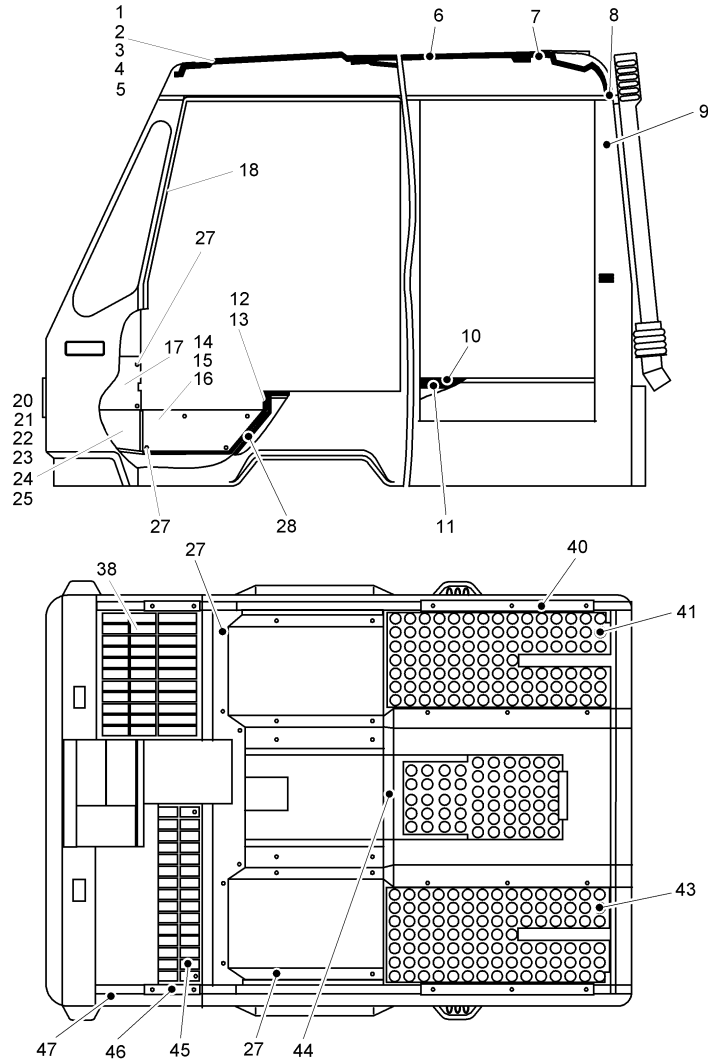
261008003.iso



Innenverkleidung / Interior panelling / Habillage intérieur

Pos.	Best. Nr. PN Ref.No.	Stk. Qty. Qté.	U/V	Idx.	Bezeichnung	Einh eit	Description	Unit Designation	Unité	gültig ab valid from valide a partir	gültig bis valid until valide jusqu'e	Bemerkungen Remarks Remarques
21	✓ 234446.00	1	00	00	Verkleidung Ecke-Federkasten, rechts	ST	Covering R.H.	PC Covering R.H.	PCE			
21	262078.00	1	0R	00	Verkleidung Ecke-Federkasten, rechts,\nals ET entfallen!	ST	Covering R.H.	PC Covering R.H.	PCE		25.07. 2013	
22	✓ 0404056	3	00	00	Linsenblechschraube	ST	Lens head screw	PC Lens head screw	PCE			
23	✓ 0461016	3	00	00	Scheibe	ST	Washer	PC Washer	PCE			
24	✓ 0404039	2	00	00	Linsenschraube	ST	Lens head screw	PC Vis de lentille	PCE			
25	✓ 0461192	2	00	00	Scheibe	ST	Washer	PC Washer	PCE			
27	✓ 0201040	41	00	00	Druckknopf	ST	push button	PC bouton-poussoir	PCE			
28	✓ 234434.00	1	00	00	Verkleidung Motorraum außen, vorn	ST	Covering	PC Covering	PCE			
29	✓ 238126.00	1	00	00	Schwellerverkleidung links	ST	Sill cover L.H.	PC Sill cover L.H.	PCE			
30	✓ 238134.00	1	00	00	Verkleidungsteil Rückwand, links	ST	Covering L.H.	PC Covering L.H.	PCE			
31	✓ 238135.00	1	00	00	Verkleidungsteil Rückwand, rechts	ST	Covering R.H.	PC Covering R.H.	PCE			
32	✓ 231063.00	1	00	00	Rückwandverkleidu ng	ST	Rear wall covering	PC Rear wall covering	PCE			
33	✓ 238127.00	1	00	00	Schwellerverkleidung rechts	ST	Sill cover R.H.	PC Sill cover R.H.	PCE			
34	✓ 237197.00	1	00	00	Verkleidung Motorraum, innen, rechts	ST	Covering R.H.	PC Covering R.H.	PCE			

Innenverkleidung / Interior panelling / Habillage intérieur

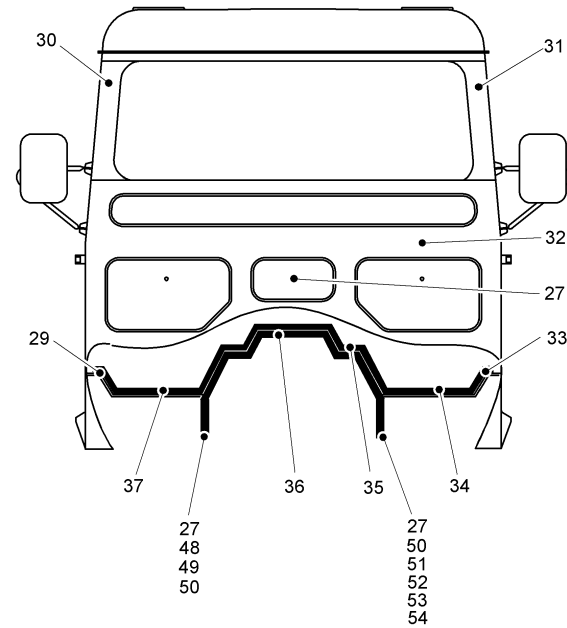
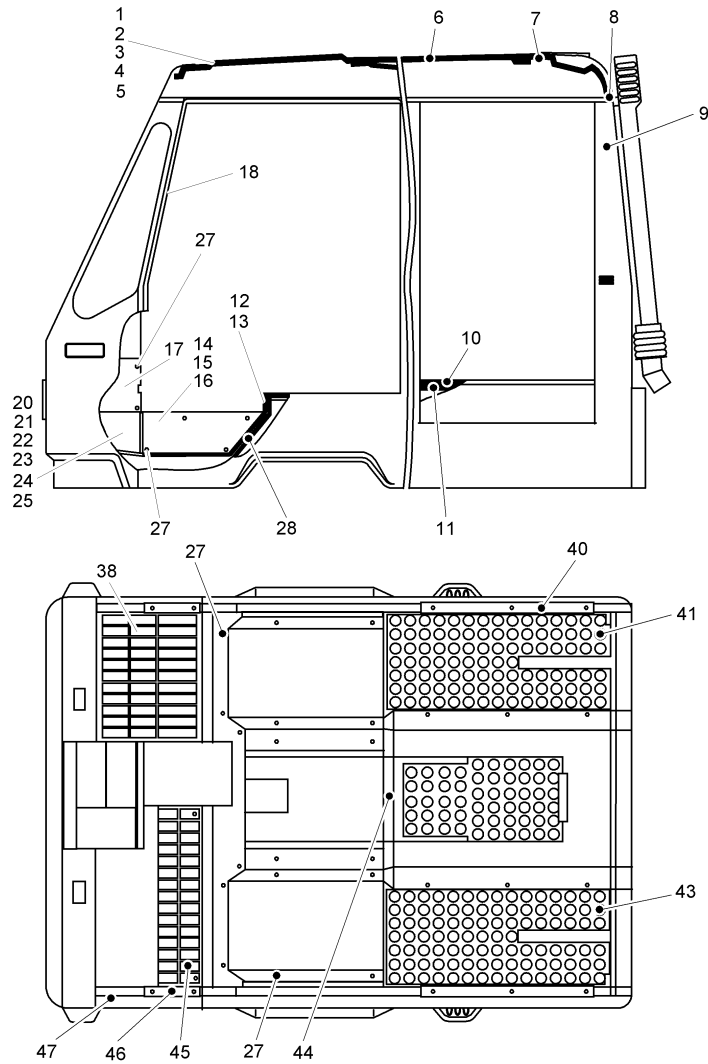


261008003.iso

Innenverkleidung / Interior panelling / Habillage intérieur

Pos.	Best. Nr. PN Ref.No.	Stk. Qty. Qté.	U/V Idx.	Bezeichnung	Einh eit	Description	Unit Designation	Unité	gültig ab valid from valide a partir	gültig bis valid until valide jusqu'e	Bemerkungen Remarks Remarques
35	✓ 234438.00	1	00 00	Verkleidung Motorraum, innen, mitte	ST	Covering	PC Covering	PCE			
36	267103.00	1	00 00	Verkleidung Motorraum außen, mitte, \nersetzt durch 266480.00	ST	Covering	PC Covering	PCE		19.07. 2007	
36	✓ 266480.00	1	00 01	Verkleidung Motorraum außen, mitte	ST	Covering	PC Covering	PCE	29.07. 2007		
37	✓ 237196.00	1	00 00	Verkleidung Motorraum, innen, links	ST	Covering L.H.	PC Covering L.H.	PCE			
38	✓ 238118.00	1	00 00	Fußmatte, rechts	ST	Door mat R.H.	PC Natte à droite	PCE			
40	✓ 267043.00	2	00 00	Einstiegleiste hinten	ST	door strip	PC réglette d'entrée, AR	PCE			
41	270084.80	1	00 00	Fußmatte, hinten, rechts, \nals ET entfallen	ST	Door mat R.H.	PC Natte à droite arrière	PCE		07.05. 2015	Doppelfahrerhaus
43	270083.80	1	00 00	Fußmatte hinten links, \nals ET entfallen!	ST	door mat L.H.	PC revêtement de plancher, AR gauche	PCE		07.05. 2015	Doppelfahrerhaus
44	✓ 0200270	6	00 00	Dichtungseinlage	ST	sealing insert	PC fourrure de garniture	PCE			
45	✓ 238119.00	1	00 00	Fußmatte, links hinten	ST	Door mat L.H.	PC Natte à gauche arrière	PCE			
46	✓ 0471219	4	00 01	Blindniet	ST	blind rivet	PC rivet enjoliveur	PCE			
46	✓ 267025.00	2	00 00	Einstiegleiste vorn	ST	door strip	PC réglette d'entrée, AV	PCE			
47	✓ 0200034	9	00 01	Abdeckkappe	ST	cap	PC capuchon de recouvrement	PCE	01.11. 1998		

Innenverkleidung / Interior panelling / Habillage intérieur

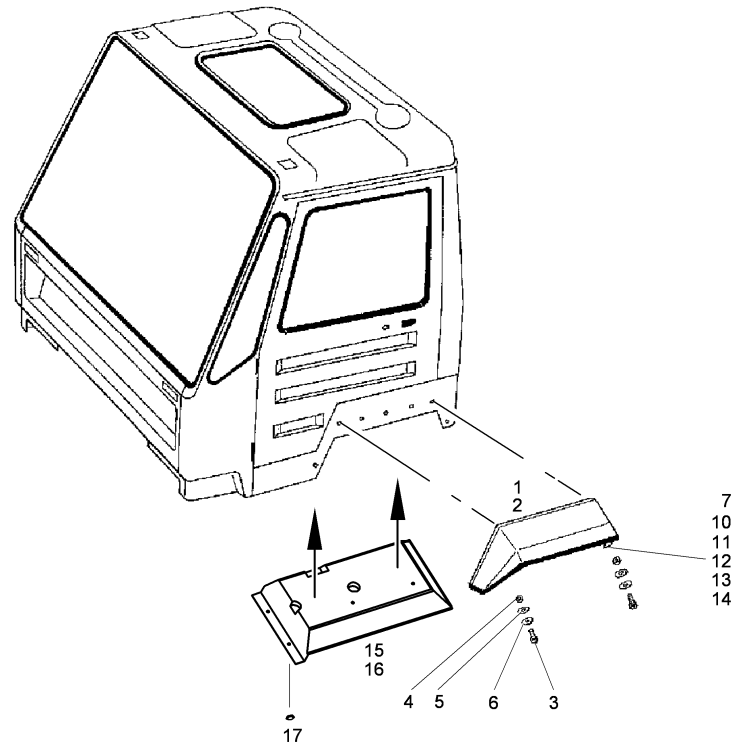


261008003.iso

Innenverkleidung / Interior panelling / Habillage intérieur

Pos.	Best. Nr. PN Ref.No.	Stk. Qty. Qté.	U/V Idx.	Bezeichnung	Einh eit	Description	Unit Designation	Unité	gültig ab valid from valide a partir	gültig bis valid until valide jusqu'e	Bemerkungen Remarks Remarques
48	✓ 267108.00	1	00 00	Dämmatte für Verkleidungsblech, links	ST	insulation mat L.H.	PC natte isolante tôle revêtement, gauche	PCE			
49	✓ 262134.11	1	00 01	Verkleidungsblech links	ST	Covering plate L.H.	PC Covering plate L.H.	PCE	01.06. 1998		
50	✓ 0201042	15	00 00	Druckknopfclip	ST	push button clip	PC clip de bouton-poussoir	PCE			
51	✓ 267110.00	1	00 00	Verkleidung rechts vorn	ST	Covering R.H.	PC Covering R.H.	PCE			
52	✓ 267124.00	1	00 00	Dämmatte für Verkleidungsblech, rechts	ST	insulation mat R.H.	PC natte isolante tôle revêtement, droite	PCE			
53	✓ 262135.11	1	00 01	Verkleidungsblech rechts	ST	Covering plate R.H.	PC Covering plate R.H.	PCE	01.06. 1998		
54	✓ 262154.11	1	00 01	Verkleidungsblech rechts Boden	ST	Covering plate R.H.	PC Covering plate R.H.	PCE	01.06. 1998		für Hydrostat

Spritzschutz, seitlich (Breitreifen) / Spray guard, side (wide tyres) / Bavette, latérale (pneus larges)

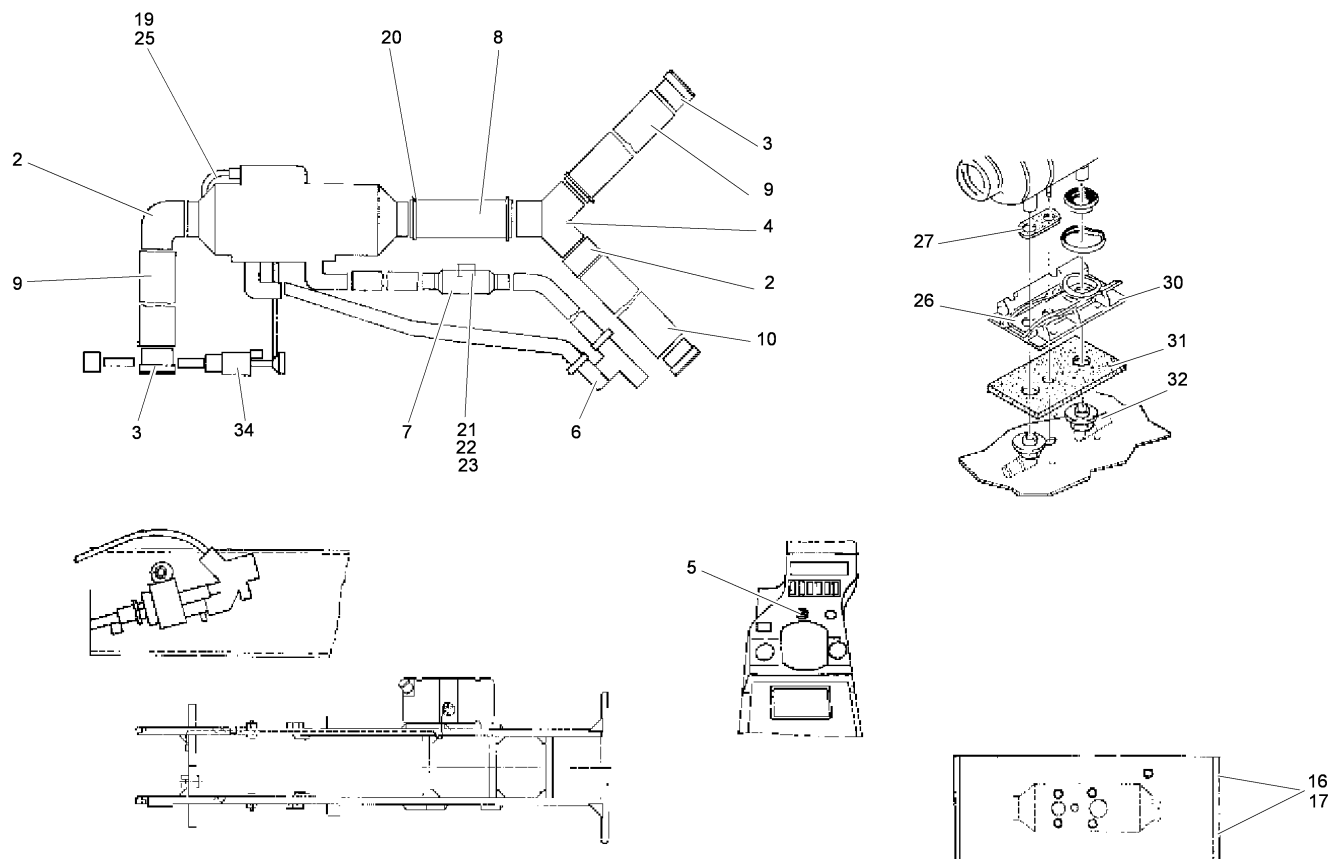


261008018.iso

Spritzschutz, seitlich (Breitreifen) / Spray guard, side (wide tyres) / Bavette, latérale (pneus larges)

Pos.	Best. Nr. PN Ref.No.	Stk. Qty. Qté.	U/V	Idx.	Bezeichnung	Ein- heit	Description	Unit Designation	Unité	gültig ab valid from valide a partir	gültig bis valid until valide jusqu'e	Bemerkungen Remarks Remarques
1	✓ 239463.00	1	00	00	Verbreiterung Radausschnitt, links	ST	Broadening wheel housing L.H.	PC Broadening wheel housing L.H.	PCE			
2	✓ 239464.00	1	00	00	Verbreiterung Radausschnitt, rechts	ST	Broadening wheel housing R.H.	PC Broadening wheel housing R.H.	PCE			
3	✓ 0422535	7	00	00	Sechskantschraube	ST	hexagon screw	PC vis six pans	PCE			
4	✓ 0431133	7	00	00	Sechskantmutter	ST	hexagon nut	PC écrou 6 pans	PCE			
5	✓ 0461193	13	00	00	Scheibe	ST	Washer	PC Washer	PCE			
6	✓ 0461021	1	00	00	Scheibe	ST	Washer	PC Rondelle	PCE			
7	✓ 0632050	1	00	00	Kleb-/Dichtstoff, schwarz	STC	sealing compount	PCD masse d'étanchéité de carrosserie	STC	01.07. 1993		
10	✓ 270126.40	2	00	01	Winkel	ST	Angle	PC Angle	PCE			Doppelfahrerhaus
11	✓ 0475025	2	00	00	Hohlriet	ST	Rivet	PC Rivet	PCE			
12	0422520	1	00	00	Sechskantschraube	ST	hexagon screw	PC vis six pans	PCE			
13	✓ 0431104	1	00	00	Sechskantmutter	ST	hexagon nut	PC écrou 6 pans	PCE			
14	✓ 0461195	1	00	00	Scheibe	ST	Washer	PC Washer	PCE			
15	✓ 267251.00	1	00	00	Radschale links	ST	Wheel shell L.H.	PC Bac de roue à gauche	PCE	01.01. 1999		
16	✓ 266495.01	1	00	01	Radschale, rechts	ST	Wheel shell R.H.	PC Wheel shell R.H.	PCE	27.03. 2008		
17	✓ 0201040	8	00	00	Druckknopf	ST	push button	PC bouton-poussoir	PCE			

Zusatzheizung bis 12.96 / Auxiliary heating to 12.96 / Chauffage additionnel jusqu'au 12.96



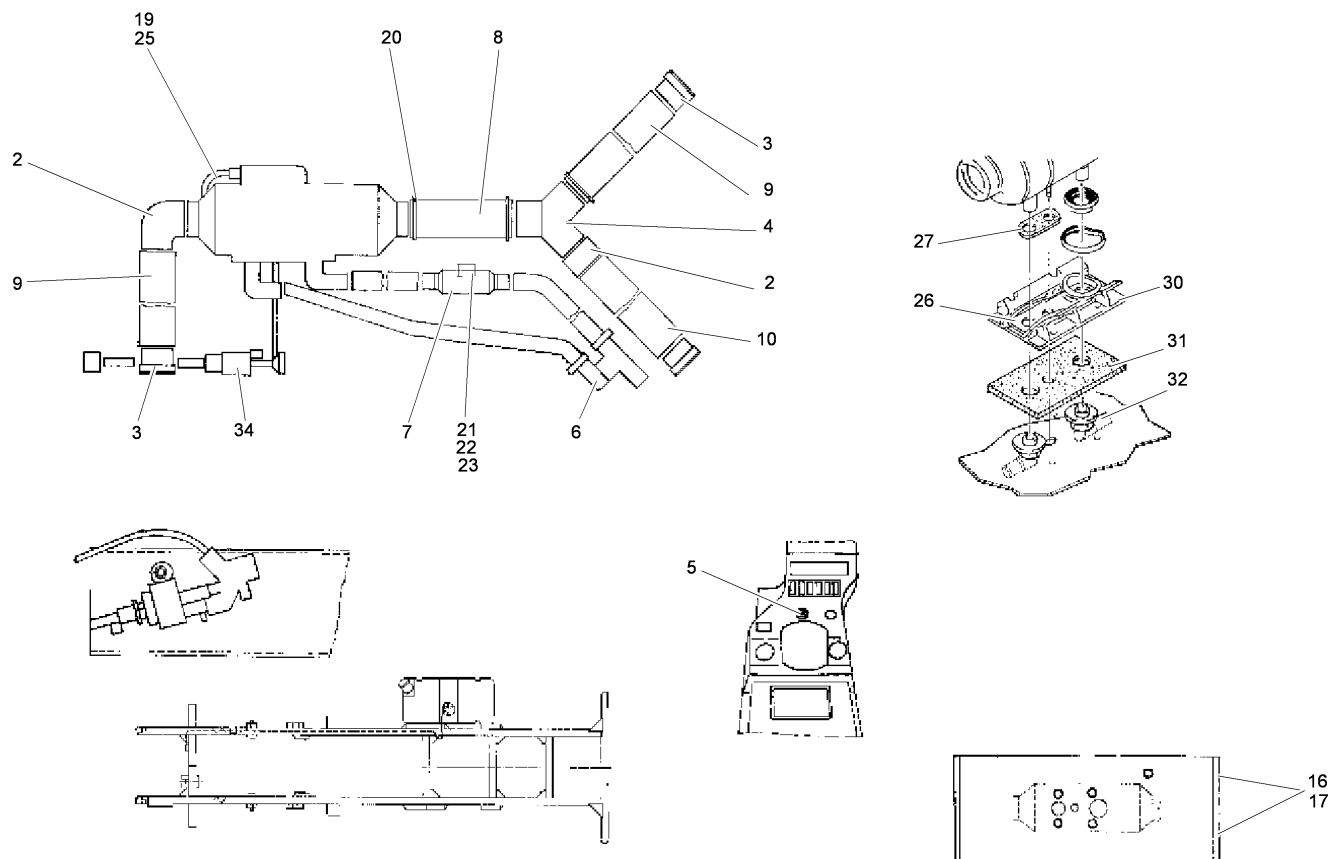
261008019.iso



Zusatzheizung bis 12.96 / Auxiliary heating to 12.96 / Chauffage additionnel jusqu'au 12.96

Pos.	Best. Nr. PN Ref.No.	Stk. Qty. Qté.	U/V Idx.	Bezeichnung	Einh eit	Description	Unit Designation	Unité	gültig ab valid from valide a partir	gültig bis valid until valide jusqu'e	Bemerkungen Remarks Remarques
1	✓ 275052.00	1	00 01	Zusatzheizung	ST	Additional heating	PC Additional heating	PCE	01.01. 1997		
2	✓ 0202279	2	00 00	Heizluftkrümmer	ST	Heated air manifold	PC Raccord de air brûlant	PCE			
3	0202275	3	00 00	Ausströmer,\nals ET entfallen!	ST	outlet opening	PC orifice d'écoulement	PCE		13.08. 2014	
4	0202273	1	00 00	Verteiler,\nals ET entfallen!	ST	Distributor	PC Distributeur	PCE		07.04. 2015	
5	✓ 0202272	1	00 00	Schalter	ST	Switch	PC Switch	PCE			
6	✓ 0202281	1	00 00	Druckausgleicher	ST	pressure equaliser	PC égalisateur de pression	PCE			
7	✓ 0202277	1	00 00	Abgasschalldämpfer	ST	exhaust silencer	PC silencieux d'échappement	PCE			
8	270095.00	1	00 01	Flexibles Rohr LD, \nals ET entfallen!	ST	Flexible pipe	PC Tube flexible	PCE		05.08. 2014	
9	270094.00	2	00 01	Flexibles Rohr LD, \nals ET entfallen!	ST	Flexible pipe	PC Tube flexible	PCE		05.08. 2014	
10	270096.00	1	00 01	Flexibles Rohr,\nals ET entfallen!	ST	Flexible pipe	PC Tube flexible	PCE		05.08. 2014	
16	✓ 0422553	4	00 00	Sechskantschraube	ST	hexagon screw	PC vis six pans	PCE			
17	✓ 0461031	4	00 00	Scheibe	ST	Washer	PC Washer	PCE			
19	✓ 0202232	1	00 00	Kabeltülle geschlitzt	ST	Cable support sleeve	PC Passe fil	PCE			
20	✓ 0201806	3	00 00	Schlauchschelle	ST	Hose clamp	PC Hose clamp	PCE			
21	✓ 0422535	1	00 00	Sechskantschraube	ST	hexagon screw	PC vis six pans	PCE			
22	✓ 0431133	1	00 00	Sechskantmutter	ST	hexagon nut	PC écrou 6 pans	PCE			
23	✓ 0461021	1	00 00	Scheibe	ST	Washer	PC Rondelle	PCE			
25	✓ 0201624	12	00 00	Kabelbinder, aufsteckbar	ST	Cable tie	PC Cable tie	PCE			

Zusatzheizung bis 12.96 / Auxiliary heating to 12.96 / Chauffage additionnel jusqu'au 12.96

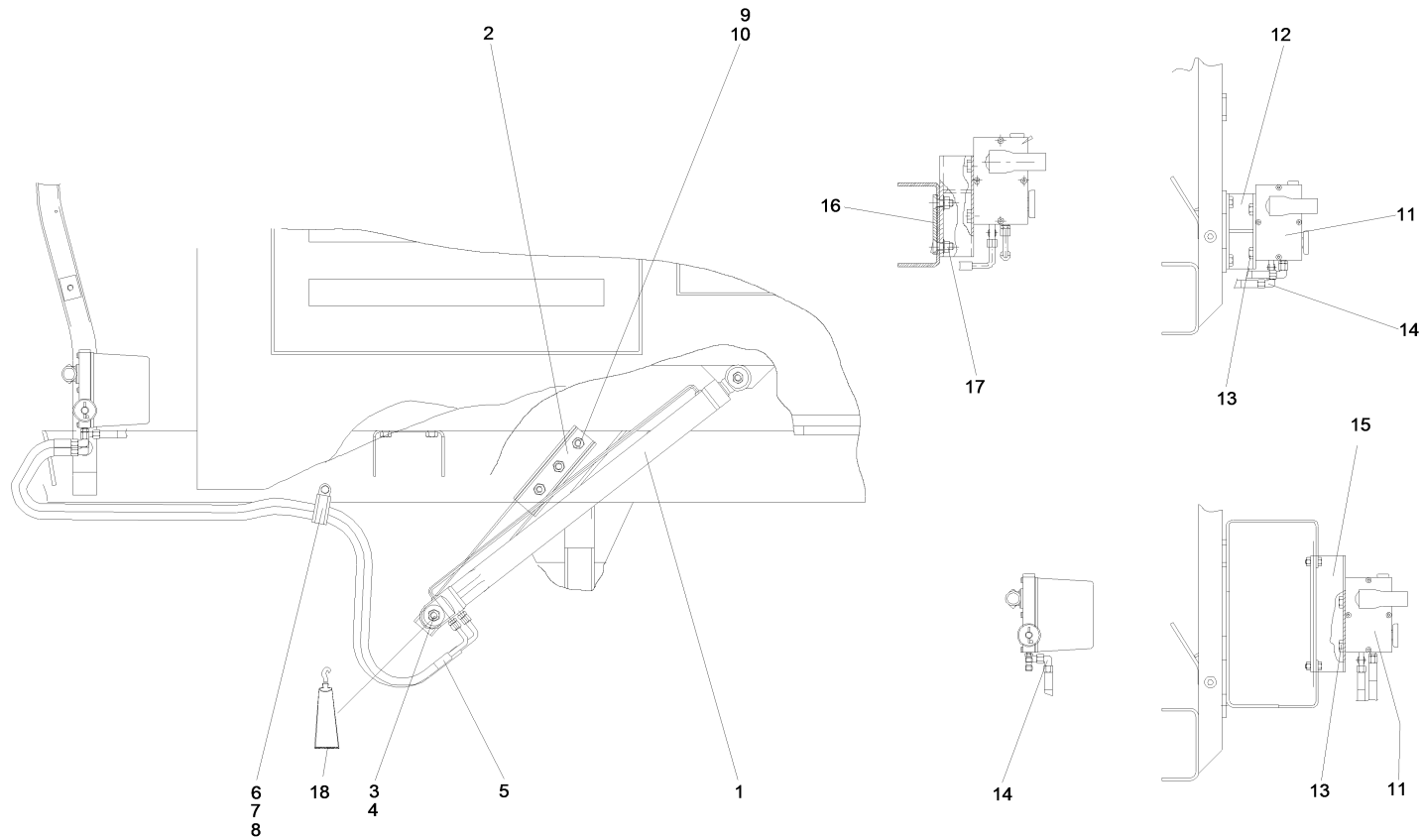


261008019.iso

Zusatzheizung bis 12.96 / Auxiliary heating to 12.96 / Chauffage additionnel jusqu'au 12.96

Pos.	Best. Nr. PN Ref.No.	Stk. Qty. Qté.	U/V Idx.	Bezeichnung	Einh eit	Description	Unit Designation	Unité	gültig ab valid from valide a partir	gültig bis valid until valide jusqu'e	Bemerkungen Remarks Remarques
25	✓ 00009850006	12	01 00	Kabelbinder, aufsteckbar	ST	Cable tie	PC Cable tie	PCE			
26	✓ 4012505	1	00 00	Feder	ST	Spring	PC Ressort	PCE			
27	4012504	1	00 00	Gummitülle	ST	Rubber bushing	PC Manchon en caoutchouc	PCE			
30	4012508	1	00 00	Ständer	ST	stator	PC stator	PCE			
31	4012509	1	00 00	Dichtung	ST	gasket	PC joint	PCE			
32	4012510	2	00 00	Winkel	ST	angle	PC angle	PCE			
33	✓ 263020.00	1	00 00	Leitungssatz Heizung	ST	Wiring harness	PC Wiring harness	PCE		31.12. 1996	
34	✓ 4013229	1	00 00	Kraftstoffdosierpum pe LD	ST	Fuel feed pump	PC Fuel feed pump	PCE			
35	✓ 4013239	1	00 00	Steuergerät	ST	Control unit	PC Unité de commande	PCE			ohne Bild

Kipheinrichtung / Tipper unit / Dispositif de basculement



261008020.iso

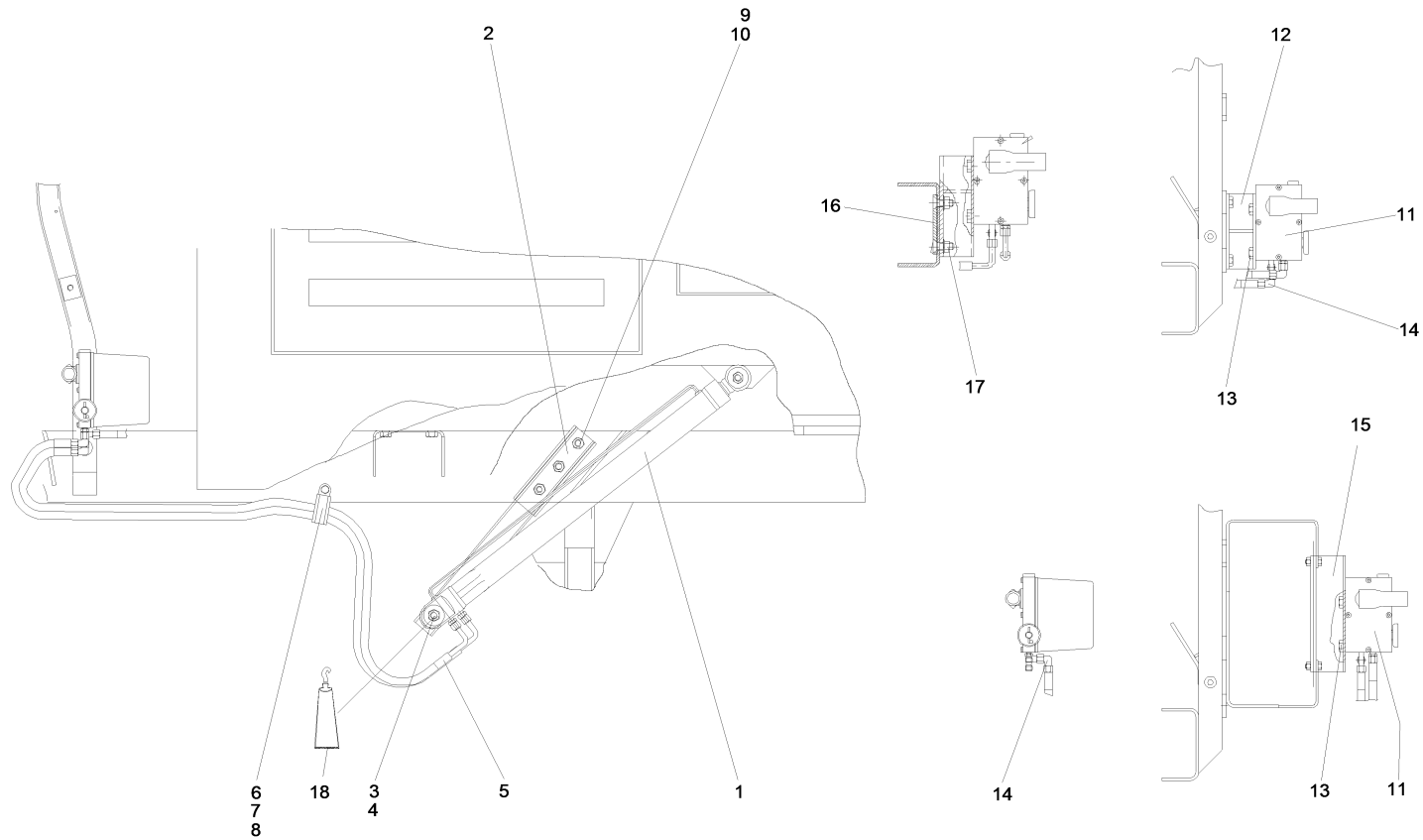
Kippeinrichtung / Tipper unit / Dispositif de basculement

Pos.	Best. Nr. PN Ref.No.	Stk. Qty. Qté.	U/V Idx.	Bezeichnung	Einheit	Description	Unit Designation	Unité	gültig ab valid from valide a partir	gültig bis valid until valide jusqu'e	Bemerkungen Remarks Remarques
1	✓ 0200767	1	00 00	Hydraulikzylinder	ST	Hydraulic cylinder	PC Cylindre hydraulique	PCE		28.08. 1997	
2	✓ 233953.40	1	00 01	Kippzylinderlager	ST	Tilt ram bearing	PC Tilt ram bearing	PCE	01.04. 2007		
2	233953.80	1	00 00	Kippzylinderlager, \nersetzt durch 233953.40	ST	Tilt ram bearing	PC Tilt ram bearing	PCE		31.03. 2007	
3	✓ 239684.40	2	00 00	Scheibe	ST	Washer	PC Washer	PCE			
4	✓ 0422384	2	00 00	Sechskantschraube	ST	hexagon screw	PC vis six pans	PCE			
5	✓ 0225368	2	00 00	Schlauchleitung	ST	Hose line	PC Ligne de tuyaus	PCE			
6	✓ 0431132	2	0R 00	Sechskantmutter	ST	hexagon nut	PC écrou 6 pans	PCE			
7	✓ 0422559	2	0R 00	Sechskantschraube	ST	hexagon screw	PC vis six pans	PCE	01.09. 1995		
8	✓ 0201707	2	0R 00	Rohrschelle	ST	Pipe clamp	PC Collier de tube	PCE	01.09. 1995		
9	✓ 0422637	3	00 00	Sechskantschraube	ST	hexagon screw	PC vis six pans	PCE			
10	✓ 0467015	3	00 00	Federscheibe	ST	Spring washer	PC Rondelle de ressort	PCE			
11	✓ 0200766	1	00 00	Hydraulikpumpe	ST	Hydraulic pump	PC Pompe hydraulique	PCE			
12	✓ 260276.10	1	00 01	Pumpenhalter	ST	Pump bracket	PC Pump bracket	PCE	01.09. 1997		Doppelfahrerhaus
13	0422604	6	00 00	Sechskantschraube	ST	hexagon screw	PC vis six pans	PCE		28.08. 1997	
14	✓ 0200985	2	00 00	Winkelanschlußstutzen	ST	Screwing	PC Fermeture	PCE		28.08. 1997	
15	✓ 265079.10	1	00 01	Halteprofil	ST	Mounting section	PC Mounting section	PCE	15.06. 2007		
16	✓ 260355.10	1	0R 01	Stützenbefestigung	ST	Stay bracket	PC Stay bracket	PCE	04.07. 2007		

Index: 261008020

373

Kipheinrichtung / Tipper unit / Dispositif de basculement

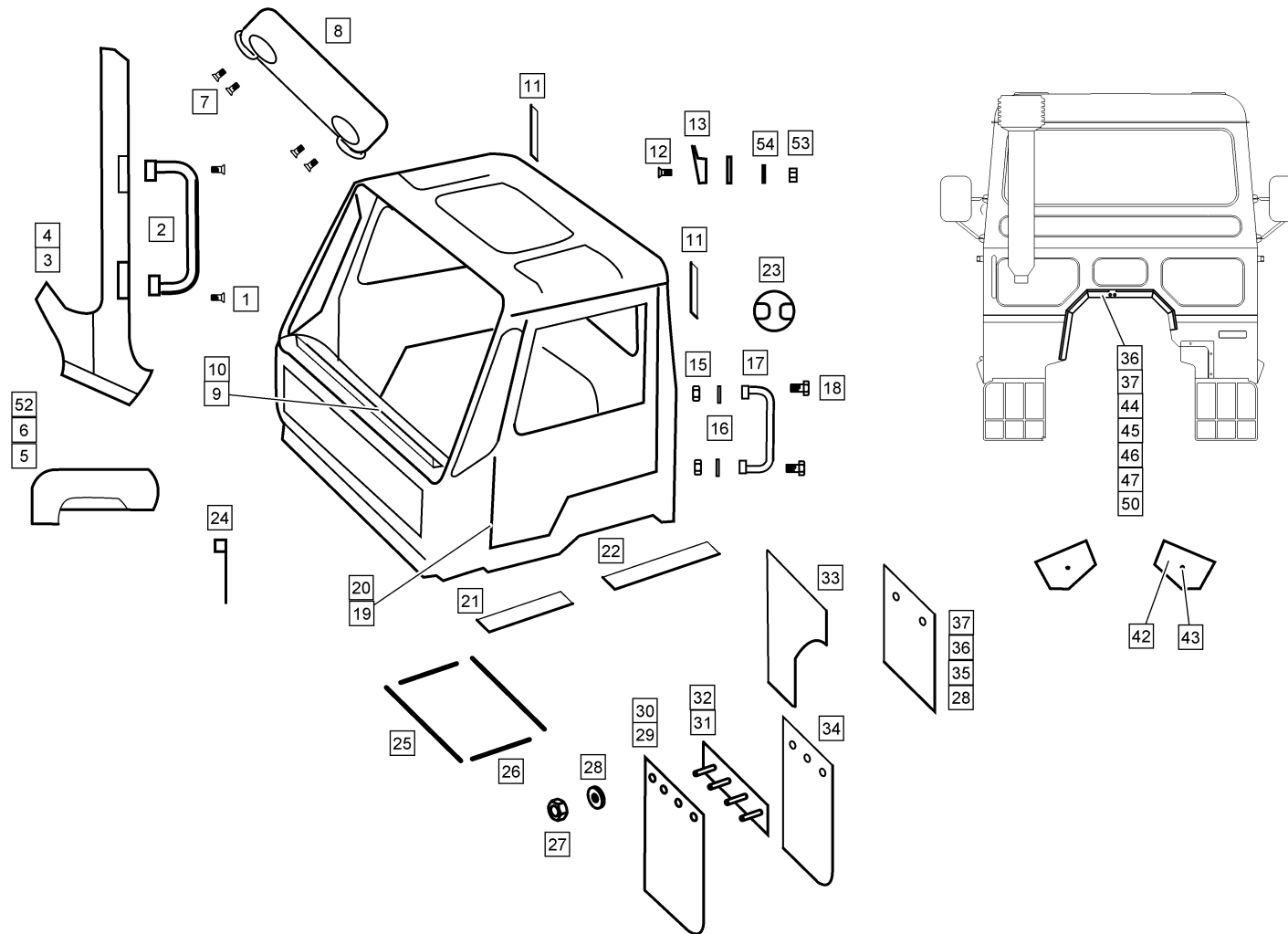


261008020.iso

Kippeinrichtung / Tipper unit / Dispositif de basculement

Pos.	Best. Nr. PN Ref.No.	Stk. Qty. Qté.	U/V Idx.	Bezeichnung	Einh eit	Description	Unit Designation	Unité	gültig ab valid from valide a partir	gültig bis valid until valide jusqu'e	Bemerkungen Remarks Remarques
17	✓ 0431127	2	0R 00	Sperrzahnmutter	ST	Tooth-lock nut	PC Tooth-lock nut	PCE	01.09. 1995		
18	✓ 0632041	1	00 00	Schraubensicherun gskleber	STC	Threadlock high strength	PCD High strength threadlock	STC			

Anbauteile, Sonstiges / Implements, misc. / Pièces de montage diverses



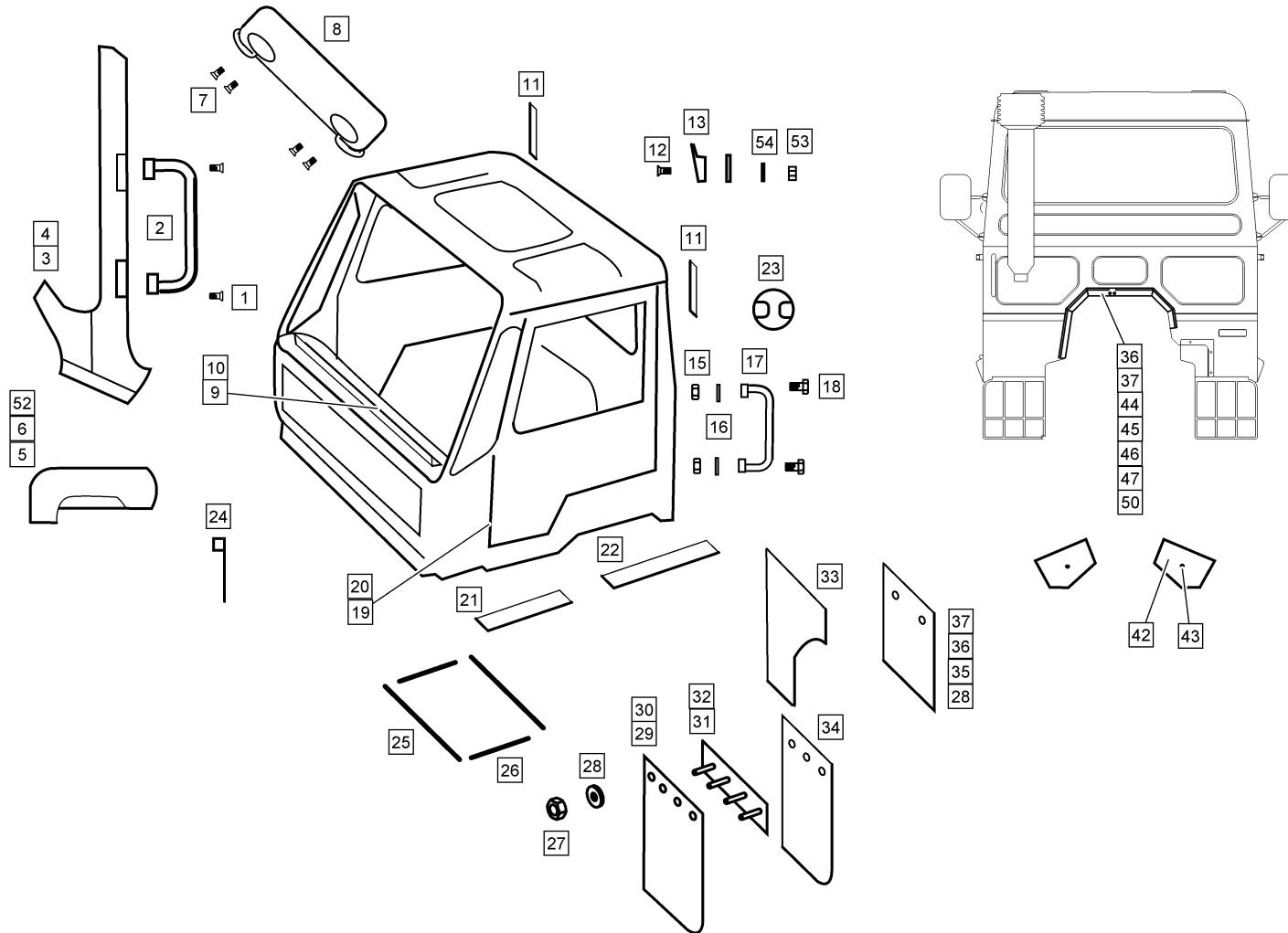
261008021.iso



Anbauteile, Sonstiges / Implements, misc. / Pièces de montage diverses

Pos.	Best. Nr. PN Ref.No.	Stk. Qty. Qté.	U/V Idx.	Bezeichnung	Einh eit	Description	Unit Designation	Unité	gültig ab valid from valide a partir	gültig bis valid until valide jusqu'e	Bemerkungen Remarks Remarques
1	✓ 0402067	4	00 01	Senkschraube	ST	Countersunk screw	PC Vis à tête fraisée	PCE	01.11. 1999		
2	✓ 0205705	1	00 00	Haltegriff	ST	Handle	PC Handle	PCE			
3	✓ 234428.00	1	00 00	seitliche Abdeckung, links	ST	Side covering L.H.	PC Couverture latéral à gauche	PCE			
4	✓ 234429.00	1	00 00	seitliche Abdeckung, rechts	ST	Side covering R.H.	PC Couverture latéral à droite	PCE			
5	✓ 234449.00	1	00 00	Abdeckung links	ST	covering L.H.	PC protection, gauche	PCE			
6	✓ 234450.00	1	00 00	Abdeckung rechts	ST	covering R.H.	PC protection, droite	PCE			
7	✓ 0411055	8	00 00	Blechschaube	ST	self-tapping screw	PC vis à tôle	PCE			
8	✓ 0202699	2	00 00	Sonnenblende	ST	Sun visor	PC Sun visor	PCE			
9	✓ 238933.10	1	00 01	Befestigungsblech	ST	mounting sheet	PC tôle de fixation	PCE			für Armaturentafel
10	✓ 0411054	4	00 00	Blechschaube	ST	self-tapping screw	PC vis à tôle	PCE			
11	✓ 238112.00	6	00 00	Klettband	ST	Velcro	PC Velcro	PCE			
12	✓ 0422507	1	00 01	Sechskantschraube	ST	hexagon screw	PC vis six pans	PCE	01.11. 1998		
13	✓ 0200651	1	00 00	Garderobehaken	ST	Wardrobe hook	PC Crochet porte manteau	PCE			
15	✓ 0431132	2	00 00	Sechskantmutter	ST	hexagon nut	PC écrou 6 pans	PCE			
16	✓ 0461194	2	00 00	Scheibe	ST	Washer	PC Washer	PCE			
17	✓ 0205704	1	00 00	Elasti-Außengriff	ST	Elastic outer handle	PC Poignée élastique	PCE			
18	✓ 0406040	2	00 00	Zylinderschraube	ST	Socket head screw	PC Vis cylindrique	PCE			
19	✓ 239389.00	2	00 00	Türdichtgummi, Türausschnitt	ST	Composite section	PC Composite section	PCE			
20	✓ 270038.00	2	00 00	Türdichtgummi Doppelfahrerhaus	ST	Composite section	PC Composite section	PCE			

Anbauteile, Sonstiges / Implements, misc. / Pièces de montage diverses

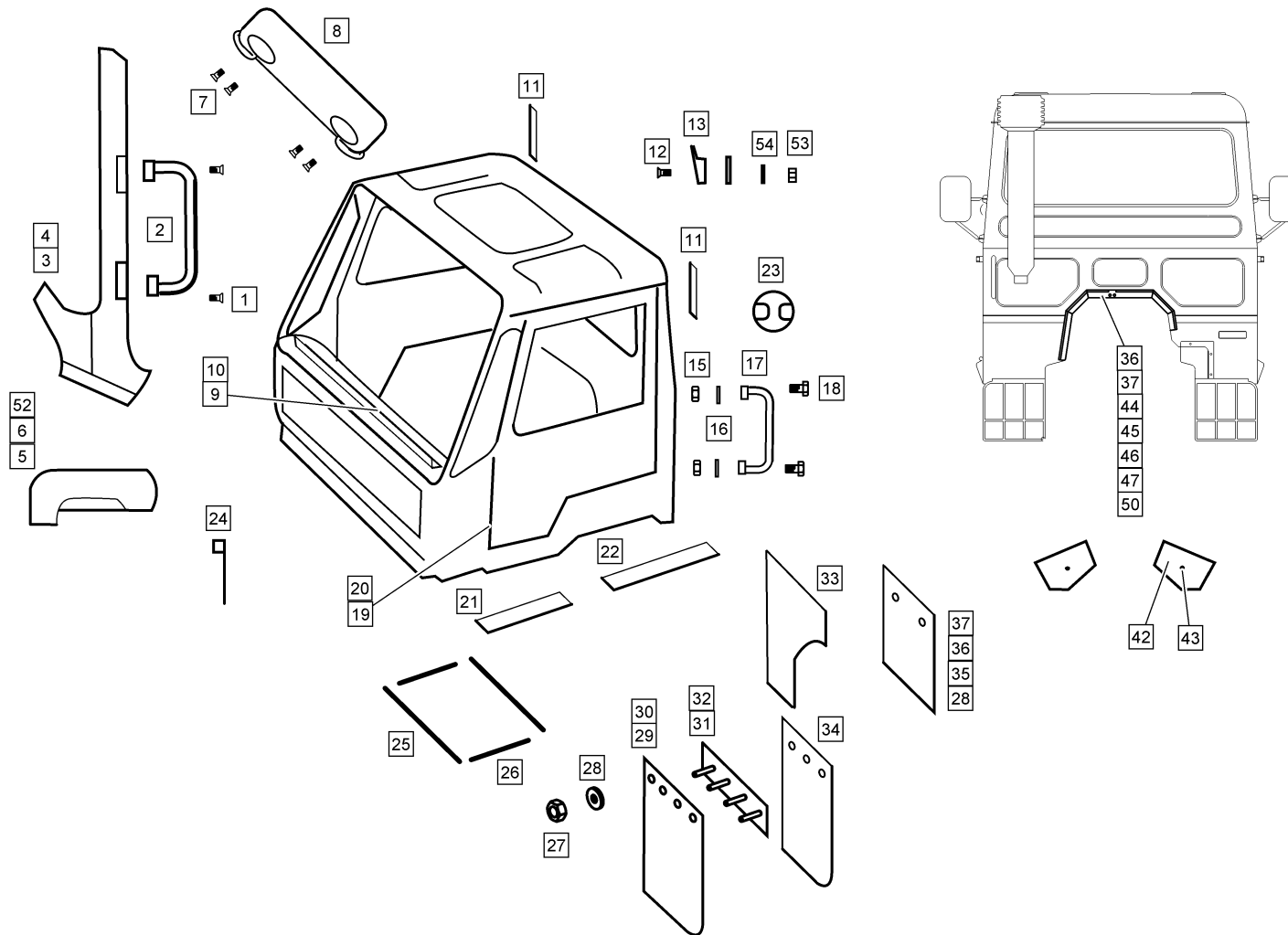


261008021.iso

Anbauteile, Sonstiges / Implements, misc. / Pièces de montage diverses

Pos.	Best. Nr. PN Ref.No.	Stk. Qty. Qté.	U/V	Idx.	Bezeichnung	Einh eit	Description	Unit Designation	Unité	gültig ab valid from valide a partir	gültig bis valid until valide jusqu'e	Bemerkungen Remarks Remarques
21	✓ 267025.00	2	00	00	Einstiegleiste vorn	ST	door strip	PC réglette d'entrée, AV	PCE	01.10. 1995		
22	✓ 267043.00	2	00	00	Einstiegleiste hinten	ST	door strip	PC réglette d'entrée, AR	PCE	01.10. 1995		
23	✓ 0200034	3	00	00	Abdeckkappe	ST	cap	PC capuchon de recouvrement	PCE			
24	✓ 0201033	1	00	00	Drehbarer Kabelhalter, schwarz	ST	rotating cable support black	PC support mobile de câble, noir	PCE			
25	✓ 236810.10	4	00	00	Klemmprofil unten, hinten lang	ST	Clamping profile	PC Clamping profile	PCE			Abdichtung Bodenblech
25	✓ 239421.00	2	01	00	Profilschnur	ST	Profile cord	PC Profile cord	PCE			
26	✓ 239422.00	2	00	00	Profilschnur	ST	Profile cord	PC Profile cord	PCE			
27	✓ 0431390	8	00	00	Sechskantmutter	ST	hexagon nut	PC écrou 6 pans	PCE			
28	✓ 0461021	8	00	00	Scheibe	ST	Washer	PC Rondelle	PCE			
29	✓ 239442.10	1	00	00	Schmutzfänger links	ST	Mud flap L.H.	PC Mud flap L.H.	PCE			
30	✓ 239443.10	1	00	00	Schmutzfänger rechts	ST	Mud flap R.H.	PC Mud flap R.H.	PCE			
31	✓ 231035.00	1	00	00	Verstärkung	ST	Reinforcement	PC Renforcement	PCE			
32	✓ 262008.00	1	00	01	Verstärkung rechts	ST	Reinforcement R.H.	PC Renforcement à droite	PCE			
33	✓ 267021.80	1	00	00	Abdeckung Seitenteil	ST	covering	PC protection, pièce latérale	PCE			
34	✓ 267014.00	1	00	01	Schmutzfänger rechts Halteblech für	ST	Mud flap R.H.	PC Mud flap R.H.	PCE			schmal (Hydraulik 06)
35	275047.80	2	00	00	Schmutzfänger, \nersetzt durch 275047.10	ST	Holding plate	PC Plaque de support	PCE		07.04. 2009	Doppelfahrerhaus

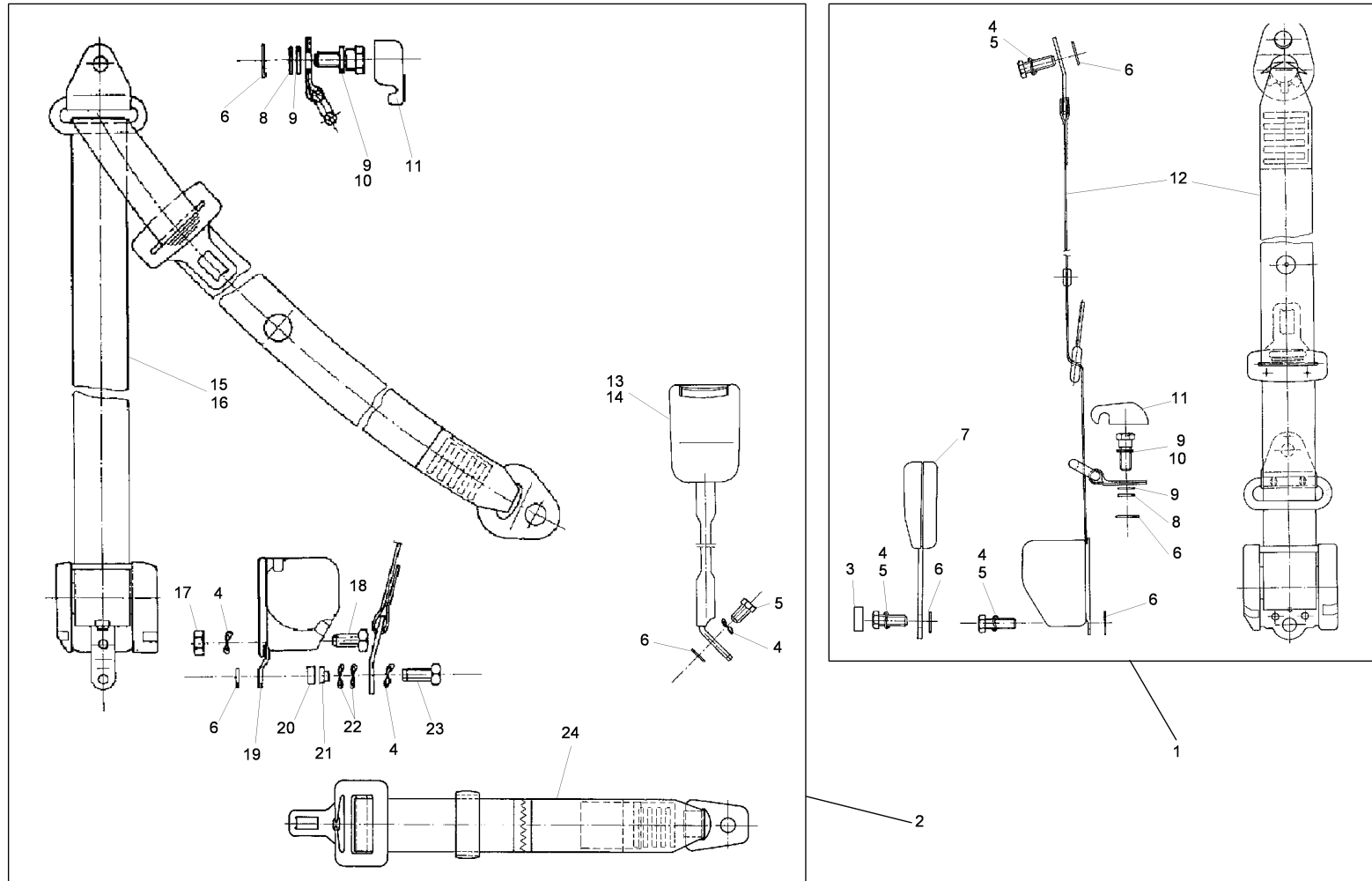
Anbauteile, Sonstiges / Implements, misc. / Pièces de montage diverses



261008021.iso

Anbauteile, Sonstiges / Implements, misc. / Pièces de montage diverses

Pos.	Best. Nr. PN Ref.No.	Stk. Qty. Qté.	U/V Idx.	Bezeichnung	Ein- heit	Description	Unit Designation	Unité	gültig ab valid from valide a partir	gültig bis valid until valide jusqu'e	Bemerkungen Remarks Remarques
35	✓ 275047.10	2	00 01	Halteblech für Schmutzfänger	ST		PC	PCE	08.04. 2009		Doppelfahrerhaus
36	✓ 0422535	11	00 00	Sechskantschraube	ST	hexagon screw	PC vis six pans	PCE			
37	✓ 0431133	8	00 00	Sechskantmutter	ST	hexagon nut	PC écrou 6 pans	PCE			
42	✓ 0205589	2	00 00	Gummiauflage	ST	Rubber pad	PC Plaque de caoutchouc	PCE			
43	✓ 0945046	2	00 00	Stift	ST	Pin	PC Goupille	PCE			
44	262013.80	1	00 00	Bügel,\nals ET entfallen!	ST	bracket	PC étrier pour cabine	PCE		08.09. 2010	
45	275024.80	1	00 00	Bügel,\nals ET entfallen!	ST	bracket	PC étrier	PCE		08.09. 2010	Doppelfahrerhaus
46	✓ 239377.00	1	00 00	Abdichtprofil	ST	sealing profile	PC profilé d'étanchéité	PCE			
47	✓ 239376.00	1	00 00	Abdichtprofil	ST	sealing profile	PC profilé d'étanchéité	PCE			
50	✓ 0461193	5	00 00	Scheibe	ST	Washer	PC Washer	PCE			
52	0411082	2	00 00	Schraube,\nersetzt durch 99007981042002!	ST	screw	PC vis	PCE		16.09. 2015	
52	✓ 99007981042002	2	00 01	Blechschrabe	ST	self-tapping screw	PC vis à tôle	PCE	16.09. 2015		
53	✓ 0431112	1	00 00	Sechskantmutter	ST	hexagon nut	PC écrou 6 pans	PCE	01.11. 1998		
54	✓ 0461015	1	00 00	Scheibe	ST	Washer	PC Rondelle	PCE	01.11. 1998		



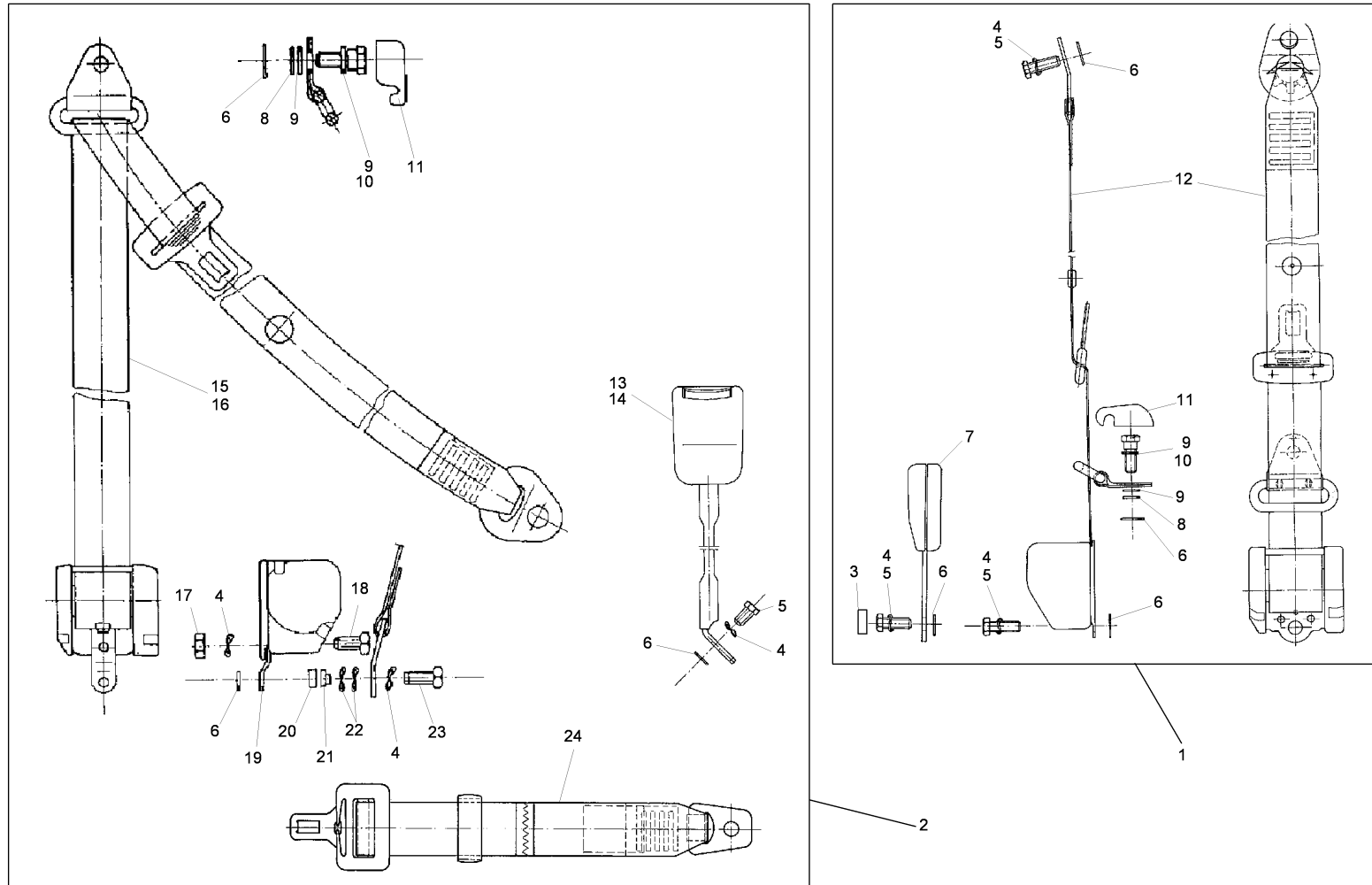
261008022.iso

Sicherheitsgurte / Safety belts / Ceintures de sécurité

Pos.	Best. Nr. PN Ref.No.	Stk. Qty. Qté.	U/V Idx.	Bezeichnung	Einh eit	Description	Unit Designation	Unité	gültig ab valid from valide a partir	gültig bis valid until valide jusqu'e	Bemerkungen Remarks Remarques
1	00003820000	1	00 01	Automatikgurte mit Schloss + Halter, \nersetzt durch 00003820001	SET	automatic seat belts	SET ceinture automatique avec fermeture	SET	01.11. 2000	31.03. 2009	
1	✓ 00003820001	1	00 02	Automatikgurte mit Schloss & Halter	SET		SET	SET	01.04. 2009		
2	✓ 0202820	1	00 00	Automatikgurte hinten (Set)	SET	automatic seat belts	SET ceintures automatiques, AR (jeu)	SET	01.03. 1996		
3	✓ 4013058	2	00 00	Schraubenkopfkappe	ST	Screw head cap	PC Screw head cap	PCE	01.03. 1996	31.10. 2006	
4	✓ 4013273	6	00 00	Federscheibe	ST	Spring washer	PC Rondelle de ressort	PCE	01.03. 1996	31.10. 2006	
5	✓ 4013274	4	00 00	Schraube	ST	Screw	PC Screw	PCE	01.03. 1996	31.10. 2006	
6	✓ 4013272	7	00 00	Pappsicherung	ST	Lock washer	PC Lock washer	PCE	01.03. 1996	31.10. 2006	
7	✓ 4013048	2	00 00	Schloß mit Halter	ST	Lock	PC Lock	PCE	01.03. 1996	31.10. 2006	
8	✓ 4013275	2	00 00	Scheibe	ST	Washer	PC Washer	PCE	01.03. 1996	31.10. 2006	
9	✓ 4013276	4	00 00	Kunststoffscheibe	ST	Plastic washer	PC Plastic washer	PCE	01.03. 1996	31.10. 2006	
10	✓ 4013277	2	00 00	Bundschraube	ST	collar screw	PC vis à collet	PCE		31.10. 2006	
11	✓ 4013052	2	00 00	Abdeckkappe	ST	cap	PC capuchon de recouvrement	PCE	01.03. 1996	31.10. 2006	
12	✓ 00008370000	2	00 01	Automatikgurt	ST	automatic seat belt section	PC partie de ceinture automatique	PCE	01.11. 2006		
12	4013044	2	00 00	Automatikgurtteil vorn	ST	automatic seat belt section	PC partie de ceinture automatique	PCE	01.03. 1996	31.10. 2006	

Index: 261008022

383



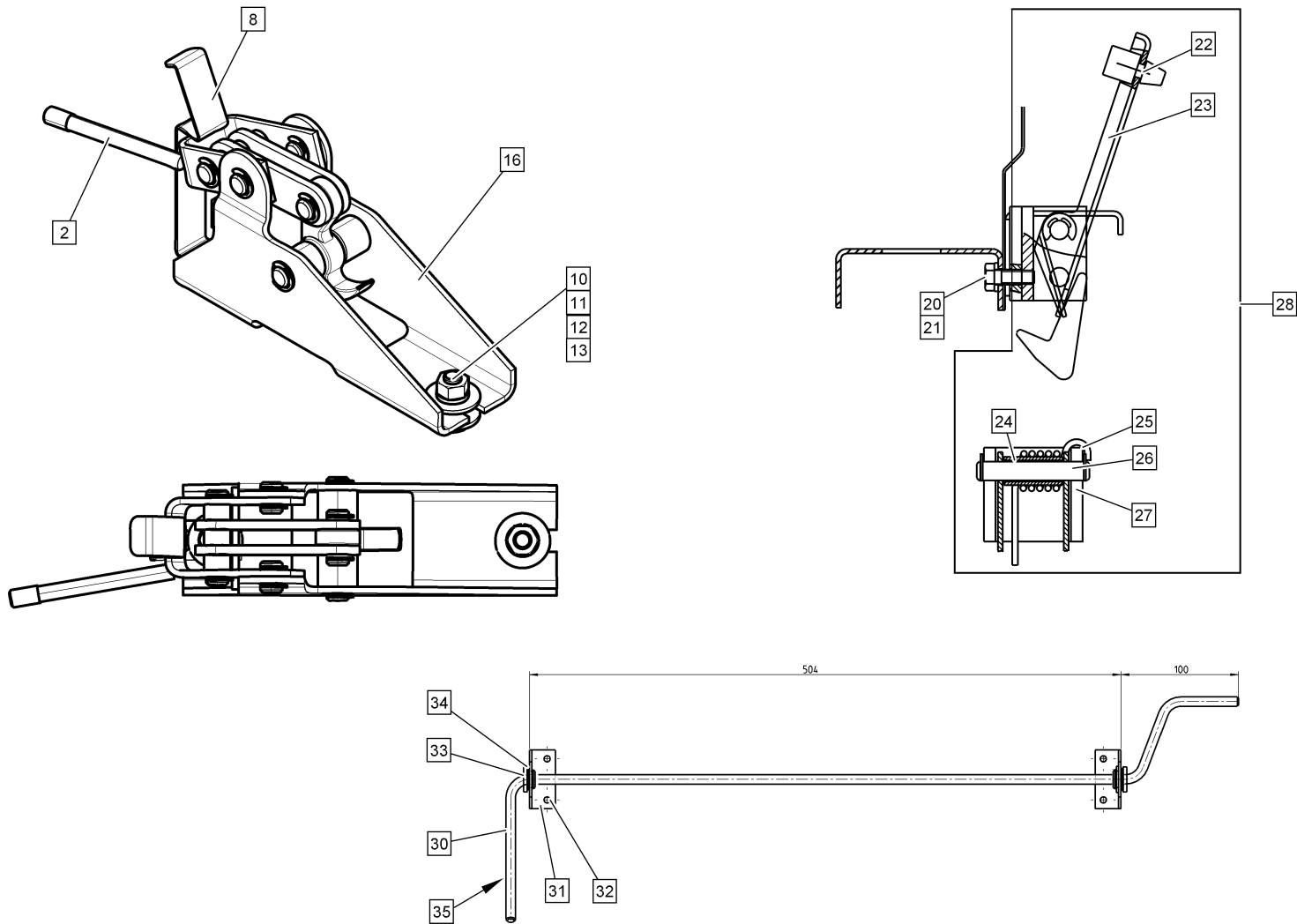
261008022.iso



Sicherheitsgurte / Safety belts / Ceintures de sécurité

Pos.	Best. Nr. PN Ref.No.	Stk. Qty. Qté.	U/V	Idx.	Bezeichnung	Einh eit	Description	Unit Designation	Unité	gültig ab valid from valide a partir	gültig bis valid until valide jusqu'e	Bemerkungen Remarks Remarques
13	✓ 4013049	2	00	00	Seilschloß, rechts und Beckengurt	ST	Cable lock R.H.	PC Cable lock R.H.	PCE	01.03. 1996	31.10. 2006	
14	✓ 4013050	1	00	00	Seilschloß, links	ST	Cable lock L.H.	PC Cable lock L.H.	PCE	01.03. 1996	31.10. 2006	
15	✓ 4013045	1	00	00	Automatikgurtteil hinten rechts	ST	automatic seat belt section R.H.	PC partie de ceinture automatique AR droite	PCE	01.03. 1996	31.10. 2006	
16	✓ 4013046	1	00	00	Automatikgurtteil hinten links	ST	automatic seat belt section L.H.	PC partie de ceinture automatique AR gauche	PCE	01.03. 1996	31.10. 2006	
17	4013278	1	00	00	Mutter	ST	nut	PC écrou	PCE	01.03. 1996	31.10. 2006	
18	✓ 4013279	1	00	00	Schraube	ST	Screw	PC Screw	PCE	01.03. 1996	31.10. 2006	
19	✓ 4013051	1	00	00	Befestigungsbeschl ag	ST	mounting fitting	PC armure de fixation	PCE	01.03. 1996	31.10. 2006	
20	✓ 4013280	1	00	00	Buchse	ST	bushing	PC douille	PCE	01.03. 1996	31.10. 2006	
21	✓ 4013281	1	00	00	Bundbuchse	ST	collar bush	PC douille à collet	PCE	01.03. 1996	31.10. 2006	
22	✓ 4013282	2	00	00	Wellscheibe	ST	Spring washer	PC Spring washer	PCE	01.03. 1996	31.10. 2006	
23	✓ 4013283	1	00	00	Schraube	ST	Screw	PC Screw	PCE	01.03. 1996	31.10. 2006	
24	✓ 4013047	1	00	00	Statik-Beckengurtteil, hinten	ST	Lap belt	PC Lap belt	PCE	01.03. 1996	31.10. 2006	

Fahrerhausverriegelung / Cab lock / Verrouillage cabine

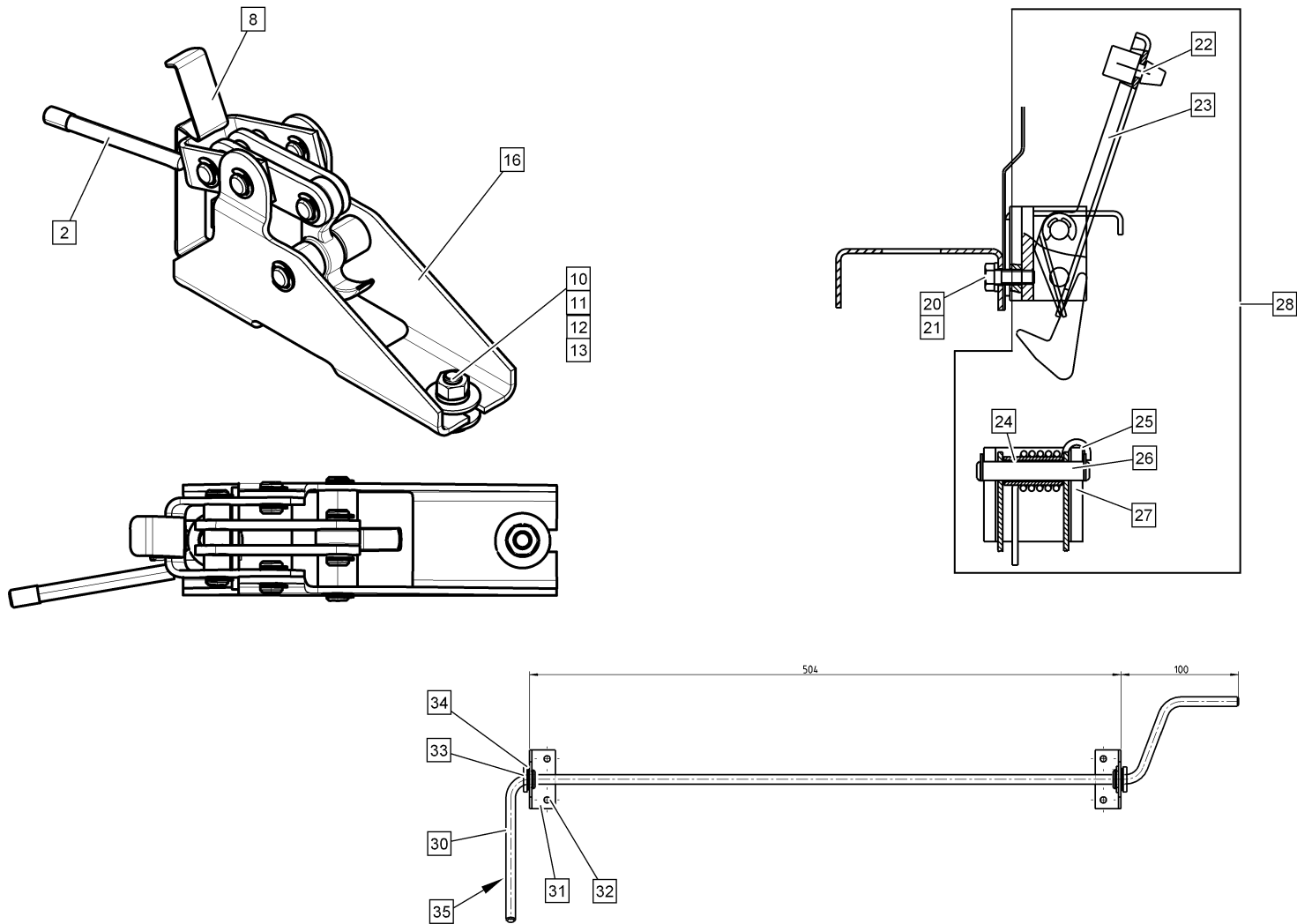


261008002.iso

Fahrerhausverriegelung / Cab lock / Verrouillage cabine

Pos.	Best. Nr. PN Ref.No.	Stk. Qty. Qté.	U/V Idx.	Bezeichnung	Einh eit	Description	Unit Designation	Unité	gültig ab valid from valide a partir	gültig bis valid until valide jusqu'e	Bemerkungen Remarks Remarques
2	✓ 0205907	1	00 00	Kugelgriff	ST	Ball handle	PC Ball handle	PCE			
8	✓ 05003530101	1	00 00	Sicherungsbügel Verriegelung	ST	Retaining clip	PC Retaining clip	PCE	02.03. 2010		
10	✓ 0463051	2	00 00	Federring	ST	spring ring	PC rondelle-ressort	PCE			
11	✓ 0461194	4	00 00	Scheibe	ST	Washer	PC Washer	PCE			
12	✓ 0431165	2	00 00	Sechskantmutter	ST	hexagon nut	PC écrou 6 pans	PCE			
13	✓ 0422756	2	00 01	Sechskantschraube	ST	hexagon screw	PC vis six pans	PCE	02.03. 2010		
13	✓ 0422559	2	00 00	Sechskantschraube	ST	hexagon screw	PC vis six pans	PCE		01.03. 2010	ersetzt durch 0422756
16	✓ 231510.11	1	00 00	Spanner komplett	ST	Tightener	PC Tightener	PCE			
20	✓ 0461021	2	00 00	Scheibe	ST	Washer	PC Rondelle	PCE			
21	✓ 0422532	2	00 01	Sechskantschraube	ST	hexagon screw	PC vis six pans	PCE	01.09. 1995		
22	235103.80	1	00 00	Haubenauflegeknopf, lang\nersetzt durch 235103.00	ST	Bonnet-supporting knob	PC Bonnet-supporting knob	PCE		12.07. 2012	
22	✓ 235103.00	1	00 01	Haubenauflegeknopf, lang	ST		PC	PCE	13.07. 2012		
23	✓ 231514.80	1	00 00	Hebel	ST	Lever	PC Levier	PCE			
24	✓ 231558.10	1	00 01	Distanzhülse	ST	distance sleeve	PC douille entretoise	PCE			
24	231504.10	3	00 01	Distanzhülse	ST	distance sleeve	PC douille entretoise	PCE			
24	231558.80	1	00 00	Distanzhülse\nersetzt durch 231558.10	ST	distance sleeve	PC douille entretoise	PCE			
25	✓ 0200362	1	00 01	Drehfeder	ST	torsion spring	PC barre de torsion	PCE			
26	✓ 236586.10	1	00 02	Bolzen	ST	bolt	PC boulon	PCE	01.05. 2007		

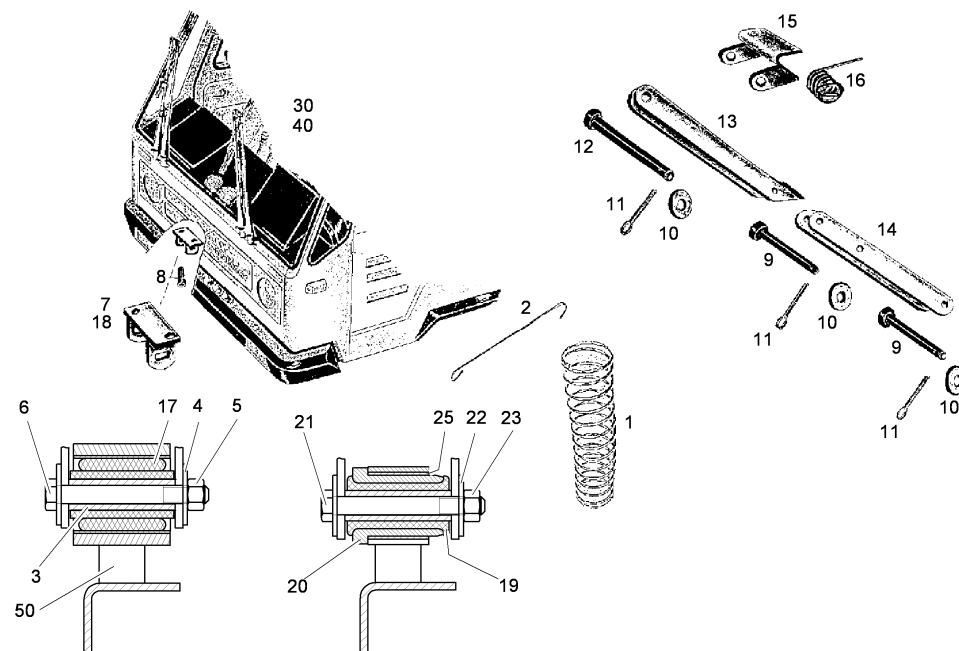
Fahrerhausverriegelung / Cab lock / Verrouillage cabine



261008002.iso

Fahrerhausverriegelung / Cab lock / Verrouillage cabine

Pos.	Best. Nr. PN Ref.No.	Stk. Qty. Qté.	U/V Idx.	Bezeichnung	Einh eit	Description	Unit Designation	Unité	gültig ab valid from valide a partir	gültig bis valid until valide jusqu'e	Bemerkungen Remarks Remarques
27	✓ 235585.81	1	00 00	Lager	ST	Bearing	PC Bearing	PCE			
28	231512.01	1	00 00	Sperre anbaufertig, \nals ET entfallen!	ST	Lock	PC Verrou	PCE	05.12. 2012		Nur noch Einzelteile!
30	✓ 256661.40	1	00 00	Fernbedienung Verriegelung	ST	Remote control	PC Télécommande	PCE			
31	✓ 256662.40	2	00 00	Winkel Fernbedienung	ST	Angle	PC Angle	PCE			
32	✓ 0471234	4	00 00	Blindniet	ST	blind rivet	PC rivet enjoliveur	PCE			
33	✓ 0210559	2	00 00	Lagerbuchse	ST	Bearing bush	PC Bearing bush	PCE			
34	✓ 0210560	6	00 00	Pass-Scheibe	ST	Shim ring	PC Glace de passeport	PCE			
35	255597.00	1	00 00	Unterlage Fernbedienung,\nals ET entfallen!	ST	Base	PC Support	PCE	20.11. 2013		Schaumstoff, selbstklebend



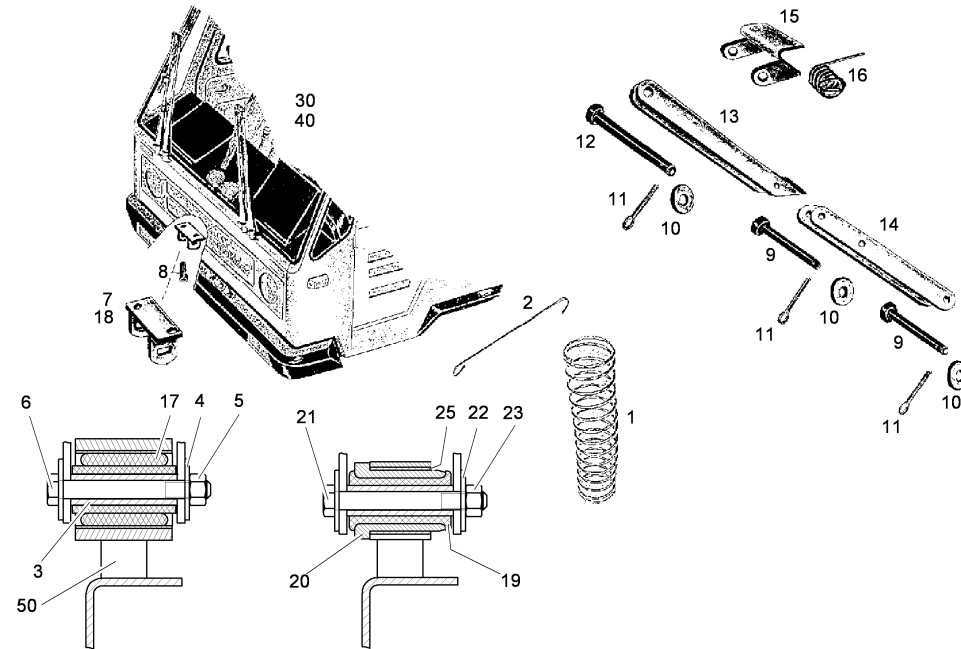
261008001.iso

Fahrerhaus-Anbau / Cab extension / Cabine - montage

Pos.	Best. Nr. PN Ref.No.	Stk. Qty. Qté.	U/V Idx.	Bezeichnung	Einh eit	Description	Unit Designation	Unité	gültig ab valid from valide a partir	gültig bis valid until valide jusqu'e	Bemerkungen Remarks Remarques
1	✓ 235460.11	1	00 00	Druckfeder	ST	pressure spring	PC ressort de pression	PCE			
2	✓ 239563.40	1	00 00	Haken	ST	Hook	PC Crochet	PCE			
3	✓ 239533.40	2	00 01	Rohr	ST	Pipe	PC Pipe	PCE			
4	✓ 0461181	2	00 00	Scheibe	ST	Washer	PC Washer	PCE			
5	✓ 0431392	1	00 00	Sechskantmutter	ST	hexagon nut	PC écrou 6 pans	PCE			
6	✓ 0420544	1	00 00	Sechskantschraube	ST	hexagon screw	PC vis six pans	PCE			
7	✓ 231003.10	1	00 01	Schwenklager	ST	Hinged bearing	PC Hinged bearing	PCE			
8	✓ 0406064	4	00 00	Zylinderschraube	ST	Socket head screw	PC Vis cylindrique	PCE			
9	✓ 0490003	2	00 01	Bolzen	ST	bolt	PC boulon	PCE	01.05. 1998		
10	✓ 0461041	4	00 00	Scheibe	ST	Washer	PC Washer	PCE		28.04. 1998	
11	✓ 0201793	3	00 01	Schnellbefestiger	ST	Quick fastener	PC Quick fastener	PCE	01.05. 1998		
12	✓ 0490004	1	00 01	Bolzen	ST	bolt	PC boulon	PCE	01.05. 1998		
13	231477.80	1	00 00	Stütze teil, außen, \nersetzt durch 231477.10	ST	Stay element outside	PC Stay element outside	PCE		05.03. 2012	
13	✓ 231477.10	1	00 00	Stütze teil, außen	ST	Stay element outside	PC Élement d' support exterieur	PCE	06.03. 2012		
14	✓ 230501.10	1	00 00	Stütze teil innen	ST	Stay element inside	PC Stay element inside	PCE			
15	230947.10	1	00 00	Hebel,\nersetzt durch 05103510006!	ST	Lever	PC Levier	PCE		25.11. 2014	
15	✓ 05103510006	1	00 01	Hebel	ST	Lever	PC Levier	PCE	25.11. 2014		
16	✓ 0200362	1	00 01	Drehfeder	ST	torsion spring	PC barre de torsion	PCE			

Index: 261008001

391



261008001.iso

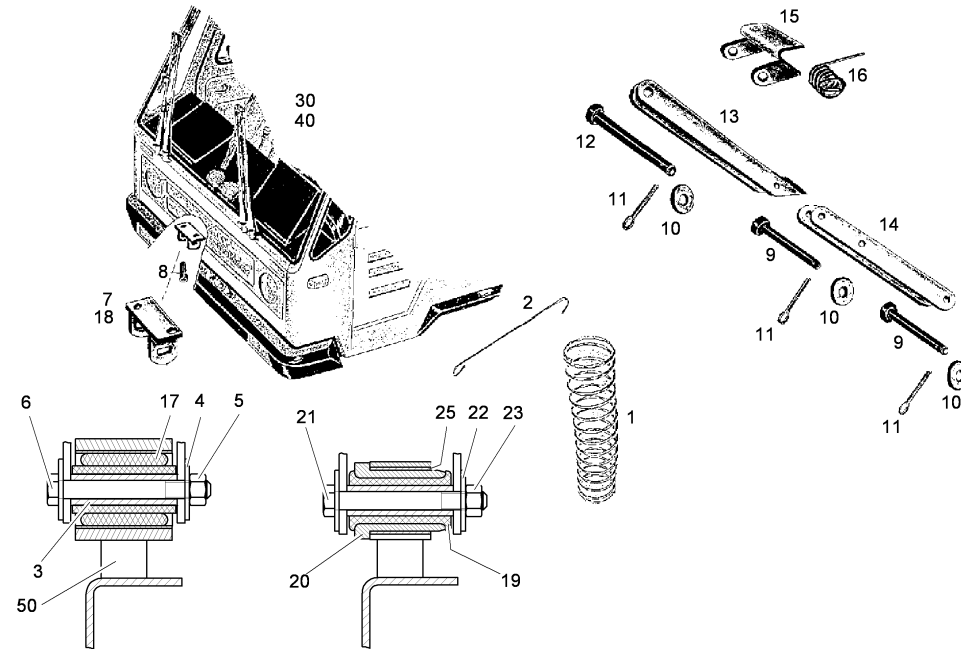


Fahrerhaus-Anbau / Cab extension / Cabine - montage

Pos.	Best. Nr. PN Ref.No.	Stk. Qty. Qté.	U/V Idx.	Bezeichnung	Einheit	Description	Unit Designation	Unité	gültig ab valid from valide a partir	gültig bis valid until valide jusqu'e	Bemerkungen Remarks Remarques
17	✓ 0201896	1		Schwenklager (Innenbuchse und Gummi)	ST	Hinged bearing	PC Hinged bearing	PCE			
18	✓ 275012.40	2	00 01	Schwenklager	ST	Hinged bearing	PC Hinged bearing	PCE			
19	✓ 0200559	1	00 00	Federlager	ST	spring bearing	PC palier de ressort	PCE			
20	✓ 239681.40	1	00 00	Zwischenbuchse	ST	Bushing	PC Bushing	PCE			
21	✓ 0420641	1	00 00	Sechskantschraube	ST	hexagon screw	PC vis six pans	PCE			für LD
22	✓ 0461202	2	00 00	Scheibe	ST	Washer	PC Washer	PCE			für LD
23	✓ 0431185	1	00 00	Sechskantmutter	ST	hexagon nut	PC écrou 6 pans	PCE			für LD
25	✓ 0200662	1	00 00	Buchse	ST	bushing	PC douille	PCE			
30	262030.83	1	04 00	Fahrerhaus Roh ohne Türen,\nals ET entfallen!	ST	Driving cab	PC Cabine	PCE	01.11. 2004		ohne Dachausschnitt (325-Reifen)
30	262030.80	1	00 01	Fahrerhaus Roh ohne Türen,\nals ET entfallen!	ST	Driving cab	PC Cabine	PCE	01.11. 2004		ohne Dachausschnitt (195-Reifen)
30	262030.84	1	05 00	Fahrerhaus Roh ohne Türen,\nals ET entfallen!	ST	Driving cab	PC Cabine	PCE	01.11. 2004		mit Dachausschnitt (325-Reifen)
30	262030.81	1	01 01	Fahrerhaus Roh ohne Türen,\nals ET entfallen!	ST	Driving cab	PC Cabine	PCE	01.11. 2004		mit Dachausschnitt (195-Reifen)
40	234753.80	1	00 00	Fahrerhaus Roh LD mit Türen,\nersetzt durch 275179.80	ST	Cab (blank) M26.1/2 LT with do	PC Cabine	PCE		31.10. 2004	Doppel-Fahrerhaus ohne Dachausschnitt
40	275179.80	1	00 01	Doppelfahrerhaus Roh ohne Türen,\nals ET entfallen!	ST	Driving cab	PC Cabine	PCE	01.11. 2004		Doppel-FH ohne Dachausschnitt/195-Reif en

Index: 261008001

393



261008001.iso

Fahrerhaus-Anbau / Cab extension / Cabine - montage

Pos.	Best. Nr. PN Ref.No.	Stk. Qty. Qté.	U/V Idx.	Bezeichnung	Ein- heit	Description	Unit Designation	Unité	gültig ab valid from valide a partir	gültig bis valid until valide jusqu'e	Bemerkungen Remarks Remarques
40	234753.81	1	01 00	Fahrerhaus Roh LD mit Türen,\nersetzt durch 275179.81	ST	Cab untreated M26.1/2LD w. Doo	PC Cabine	PCE		31.10. 2004	mit Dachausschnitt
40	275179.81	1	01 01	Doppelfahrerhaus Roh ohne Türen,\nals ET entfallen!	ST	Driving cab	PC Cabine	PCE	01.11. 2004		Doppel-FH mit Dachausschnitt/195-Reif en
40	234752.80	1	02 00	Fahrerhaus Roh LD mit Türen/Verglasung, \nersetzt durch 275179.80	ST	Cab untreated M26.1/2LD glazed	PC Cabine	PCE		31.10. 2004	ohne Dachausschnitt
40	234752.81	1	03 00	Fahrerhaus Roh LD mit Türen/Verglasung, \nersetzt durch 275179.81	ST	Cab untreated M26.1/2LD glazed	PC Cabine	PCE		31.10. 2004	mit Dachluke
50	✓ 233863.10	2	00 00	Schwenklager	ST	Hinged bearing	PC Hinged bearing	PCE			

---

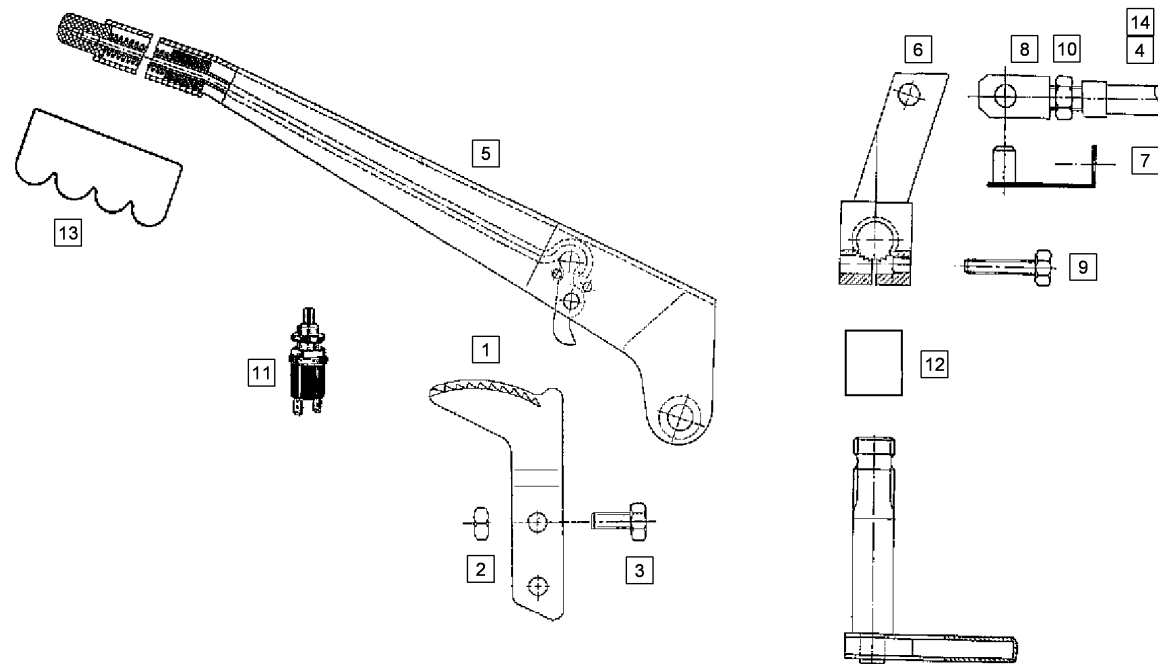
**Bremse / Freins / Freno**

---

<b>Baugruppe Mounting group Groupe d'montage</b>	<b>Benennung</b>	<b>Description</b>	<b>Designation</b>	<b>Seite Page</b>
261003001	Handbremse	Parking brake	Frein à main	397
261003002	Umlenklager Handbremse	Reversing bearing of parking brake	Palier de renvoi du frein à main	402
261003003	Bremspedal-Anbau	Brake pedal attachment	Pédale de frein-montage	404
261003005	Schwimmsattelbremse (Vorderachse)	Floating caliper brake (front axle)	Frein à disque à étrier flottant (essieu	406
261003006	Schwimmsattelbremse, Beläge	Floating caliper brake, linings	Frein à disque à étrier flottant, garnit	410
261003007	Druckbegrenzer (Vorderachse)	Pressure limiter (front axle)	Limiteur de pression (essieu)	414
261003008	Druckbegrenzer (Hinterachse)	Pressure limiter (rear axle)	Limiteur de pression (essieu arrière)	418
261003009	Bremsgerät, Hauptbremszylinder	Brake unit, master brake cylinder	Appareil de freinage, maître-cylindre	422
261003010	Bremsleitungen	Brake lines	Câbles de frein	426
261003011	Bremsleitungen (langes Fahrgestell)	Brake lines (long chassis)	Câbles de frein (châssis long)	432
261003012	Radbremse (Hinterachse)	Wheel brake (rear axle)	Frein roue (essieu arrière)	436
261003013	Bremspedal (Rechtslenker)	Brake pedal (right-hand drive)	Pédale de frein (direction à droite)	438



Handbremse / Parking brake / Frein à main



261003001.iso

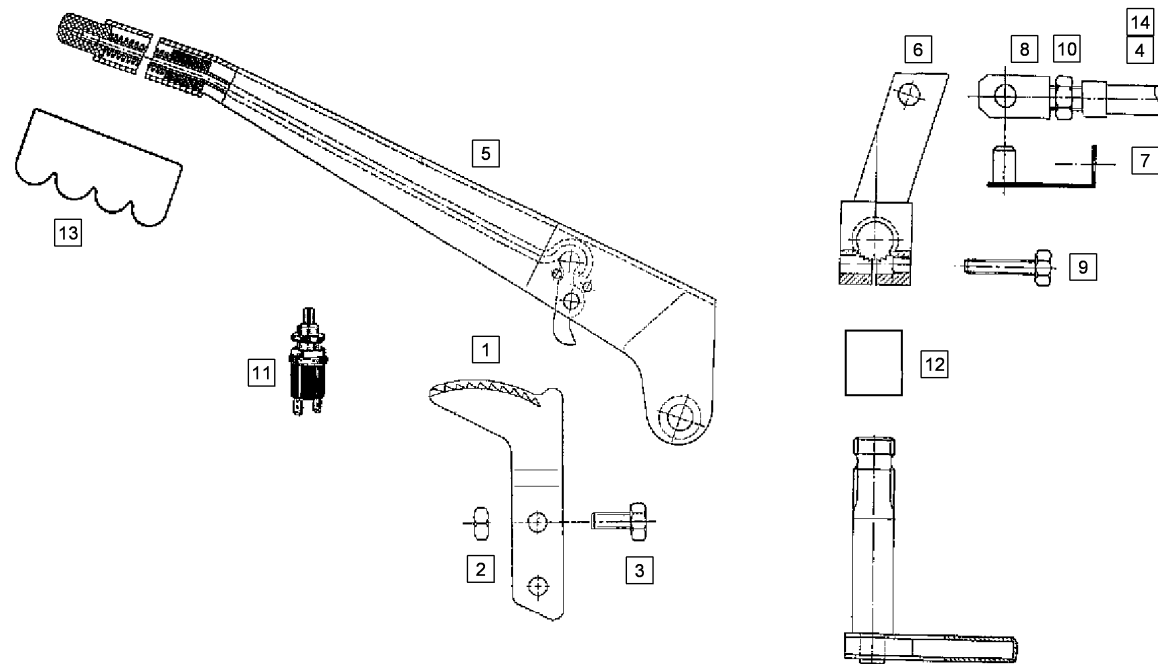
Handbremse / Parking brake / Frein à main

Pos.	Best. Nr. PN Ref.No.	Stk. Qty. Qté.	U/V Idx.	Bezeichnung	Einh eit	Description	Unit Designation	Unité	gültig ab valid from valide a partir	gültig bis valid until valide jusqu'e	Bemerkungen Remarks Remarques
1	232765.11	1	00 01	Zahnsegment, \nersetzt durch 239188.10	ST	Gear segment L.H.	PC Gear segment L.H.	PCE		18.02. 2009	
1	✓ 239188.10	1	00 02	Zahnsegment, links	ST		PC	PCE	19.02. 2009		
1	232766.11	1	01 01	Zahnsegment, rechts,\nersetzt durch 239189.10	ST	Gear segment R.H.	PC Gear segment R.H.	PCE		18.02. 2009	Rechtslenker
1	✓ 239189.10	1	01 02	Zahnsegment, rechts	ST		PC	PCE	19.02. 2009		
2	✓ 0431391	2	00 00	Sechskantmutter	ST	hexagon nut	PC écrou 6 pans	PCE			
3	✓ 0422994	2	00 00	Flanschschraube	ST	hexagon screw	PC vis de bride	PCE			
4	✓ 0200170	1	00 00	Bremszug	ST	brake cable	PC câble de frein	PCE			
5	✓ 233722.00	1	0R 00	Handbremshebel Rechtslenker	ST	Hand brake lever	PC Levier de frein à main	PCE			
5	✓ 233721.00	1	00 00	Handbremshebel	ST	Hand brake lever	PC Levier de frein a main	PCE			
6	✓ 233866.10	1	00 00	Nabe	ST	Hub	PC Moyeu	PCE			
7	✓ 232691.80	1	00 00	Sicherungswinkel	ST	Locking bracket	PC Locking bracket	PCE			
8	✓ 0200635	1	00 00	Gabelkopf	ST	Swivel head	PC Chape	PCE			
9	✓ 0422995	1	00 00	Flanschschraube	ST	hexagon screw	PC vis de bride	PCE			
10	✓ 0431174	1	00 00	Sechskantmutter	ST	hexagon nut	PC écrou 6 pans	PCE			
11	✓ 0826215	1	00 00	Bremslichtschalter	ST	brake light switch	PC commutateur de feu stop	PCE			
12	✓ 0200661	2	00 00	Buchse	ST	Bushing	PC Bushing	PCE	01.04. 1994		
13	✓ 265061.00	1	00 01	Muldengriff (Handbremse)	ST	Handle	PC Handle	PCE			

Index: 261003001

399

Handbremse / Parking brake / Frein à main



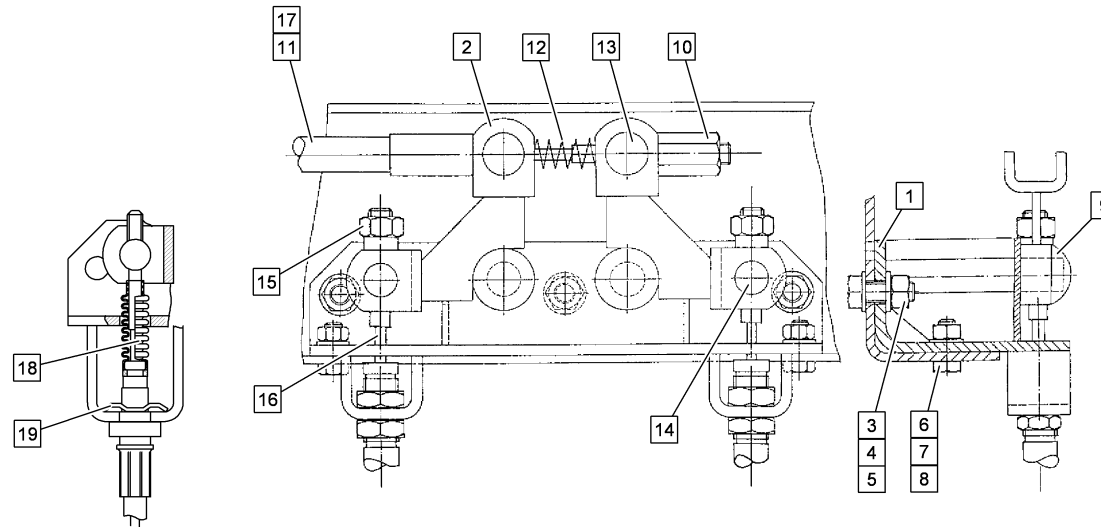
261003001.iso



Handbremse / Parking brake / Frein à main

Pos.	Best. Nr. PN Ref.No.	Stk. Qty. Qté.	U/V Idx.	Bezeichnung	Einh eit	Description	Unit Designation	Unité	gültig ab valid from valide a partir	gültig bis valid until valide jusqu'e	Bemerkungen Remarks Remarques
14	✓ 0200171	1	00 00	Bremszug	ST	brake cable	PC	câble de frein	PCE		

Umlenklager Handbremse / Reversing bearing of parking brake / Palier de renvoi du frein à main

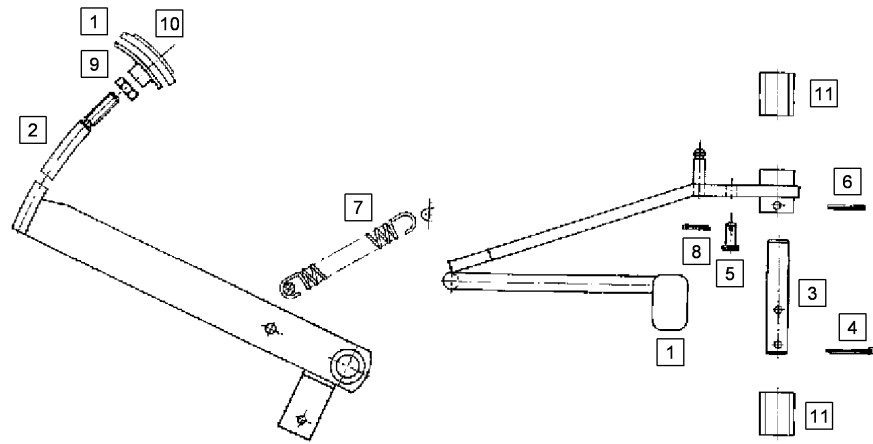


261003002.iso

Umlenkler Handbremse / Reversing bearing of parking brake / Palier de renvoi du frein à main

Pos.	Best. Nr. PN Ref.No.	Stk. Qty. Qté.	U/V Idx.	Bezeichnung	Einh eit	Description	Unit Designation	Unité	gültig ab valid from valide a partir	gültig bis valid until valide jusqu'e	Bemerkungen Remarks Remarques
1	✓ 233864.10	1	00 01	Lager	ST	Bearing	PC Bearing	PCE			
2	✓ 233870.00	1	00 01	Umlenkhebel	ST	Bell crank	PC Bell crank	PCE			
3	✓ 0422612	3	00 00	Sechskantschraube	ST	hexagon screw	PC vis six pans	PCE			
4	✓ 0461041	6	00 00	Scheibe	ST	Washer	PC Washer	PCE			
5	✓ 0431174	3	00 00	Sechskantmutter	ST	hexagon nut	PC écrou 6 pans	PCE			
6	✓ 0431132	2	00 00	Sechskantmutter	ST	hexagon nut	PC écrou 6 pans	PCE			
7	✓ 0461031	2	00 00	Scheibe	ST	Washer	PC Washer	PCE			
8	✓ 0422559	2	00 00	Sechskantschraube	ST	hexagon screw	PC vis six pans	PCE			
9	✓ 0201794	2	00 00	Schnellbefestiger	ST	Quick fastener	PC Quick fastener	PCE			
10	✓ 239589.40	1	00 00	Mutter	ST	Nut	PC Nut	PCE			
11	✓ 0200170	1	00 00	Bremszug	ST	brake cable	PC câble de frein	PCE			
12	✓ 0200321	1	00 00	Druckfeder	ST	pressure spring	PC ressort de pression	PCE			
13	✓ 239587.40	2	00 01	Bolzen	ST	bolt	PC boulon	PCE			
14	✓ 235316.10	2	00 02	Bolzen	ST	bolt	PC boulon	PCE			
15	✓ 235987.40	2	00 00	Sicherungsmutter	ST	Locking nut	PC Écrou de sécurité	PCE			
16	4010440	2	00 00	Bremsseil, \nersetzt durch 4013173	ST	brake cable	PC câble de freinage	PCE		31.12. 1997	
16	✓ 4013173	2	00 01	Bremskabel	ST	brake cable	PC câble de frein	PCE	01.01. 1998		
17	✓ 0200171	1	00 00	Bremszug	ST	brake cable	PC câble de frein	PCE			
18	✓ 265080.00	1	00 00	Faltenbalg	ST	Bellows	PC Soufflet d'intercirculation	PCE			
19	✓ 0200114	2	00 00	Bremsschlauchhalter	ST	brake hose holder	PC collier de flexible de frein	PCE	01.01. 1998		

Bremspedal-Anbau / Brake pedal attachment / Pédale de frein-montage

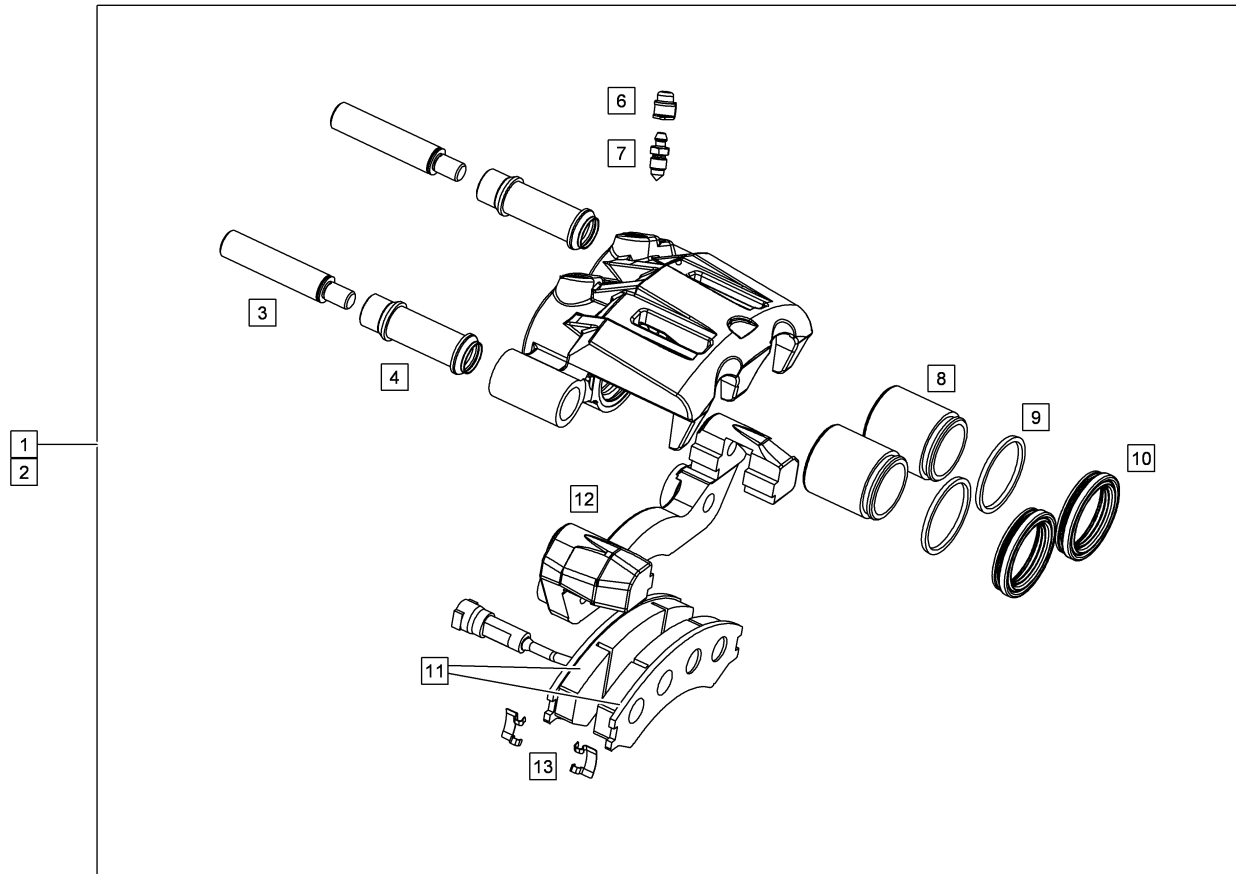


261003003.iso

**Bremspedal-Anbau / Brake pedal attachment / Pédale de frein-montage**

Pos.	Best. Nr. PN Ref.No.	Stk. Qty. Qté.	U/V Idx.	Bezeichnung	Einh eit	Description	Unit Designation	Unité	gültig ab valid from valide a partir	gültig bis valid until valide jusqu'e	Bemerkungen Remarks Remarques
1	✓ 232230.10	1	00 00	Pedalplatte	ST	Pedal plate	PC Pedal plate	PCE			
2	✓ 233852.10	1	00 01	Bremspedal	ST	brake pedal	PC pédale de frein	PCE			
3	✓ 235913.42	1	00 01	Bolzen	ST	bolt	PC boulon	PCE			
4	✓ 0485090	1	00 00	Splint	ST	Split pin	PC Goupille fendue	PCE			
5	✓ 0490244	1	00 00	Bolzen	ST	bolt	PC boulon	PCE			
6	✓ 0444026	1	00 00	Kerbstift	ST	Grooved pin	PC Grooved pin	PCE			
7	✓ 0202522	1	00 00	Zugfeder	ST	Tension spring	PC Ressort de traction	PCE			
8	✓ 0485017	1	00 00	Splint	ST	Split pin	PC Goupille fendue	PCE			
9	✓ 0431126	1	00 00	Sechskantmutter	ST	hexagon nut	PC écrou 6 pans	PCE			
10	✓ 0201616	1	00 00	Pedalüberzug	ST	Pedal lining	PC Pedal lining	PCE			
11	✓ 0200664	2	00 00	Buchse	ST	bushing	PC douille	PCE			

Schwimmsattelbremse (Vorderachse) / Floating caliper brake (front axle) / Frein à disque à étrier flottant (essieu

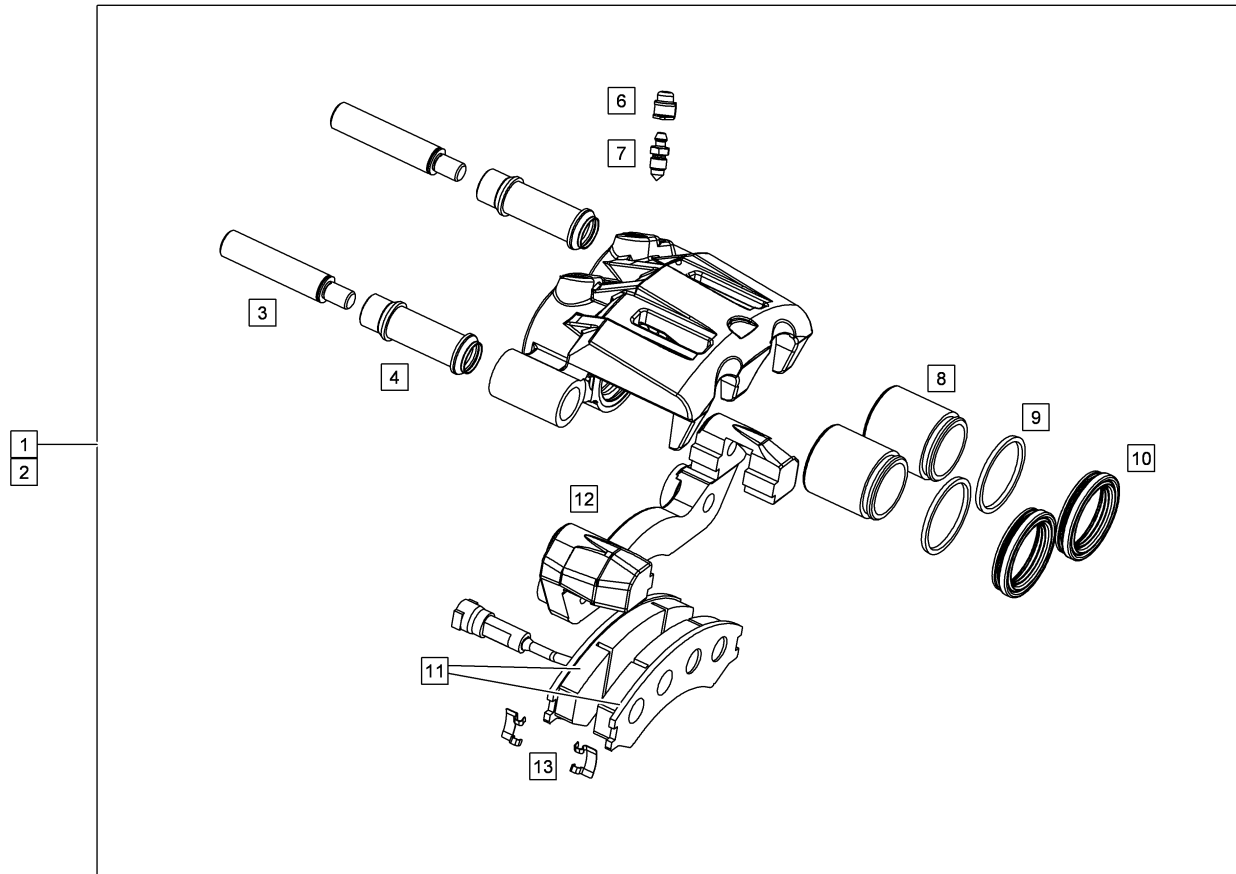


261003005.iso

Schwimmsattelbremse (Vorderachse) / Floating caliper brake (front axle) / Frein à disque à étrier flottant (essieu

Pos.	Best. Nr. PN Ref.No.	Stk. Qty. Qté.	U/V	Idx.	Bezeichnung	Einh eit	Description	Unit Designation	Unité	gültig ab valid from valide a partir	gültig bis valid until valide jusqu'e	Bemerkungen Remarks Remarques
1	4010409	1	00	00	Schwimmsattelbremse links,\nersetzt durch 0000801600	ST	Floating caliper brake L.H.	PC Floating caliper brake L.H.	PCE		27.05.2010	
1	✓ 0000801600	1	00	01	Schwimmsattelbremse o. Bremsbelag, links	ST		PC	PCE	28.05.2010		
2	4010410	1	00	00	Schwimmsattelbremse rechts,\nersetzt durch 0000801601	ST	Floating caliper brake R.H.	PC Floating caliper brake R.H.	PCE		10.01.2010	
2	✓ 0000801601	1	00	01	Schwimmsattelbremse o. Bremsbelag, rechts	ST		PC	PCE	11.01.2010		
3	4010935	2	00	00	Führungsbolzen,\nersetzt durch 4013698!	ST	Dowel bolt	PC Boulon de guidage	PCE		29.11.2012	bis AchsNr.734(4x2)1365(4x4)114(325Reif)
3	✓ 4013698	2	00	01	Führungsbolzen	ST	Dowel bolt	PC Boulon de guidage	PCE	29.11.2012		
4	4010924	2	00	00	Buchse,\nersetzt durch 4013699	ST	bushing	PC douille	PCE		12.09.2011	bis AchsNr.734(4x2)1365(4x4)114(325Reif)
4	✓ 4013699	2	00	01	Gummibuchse	ST	Rubber bush	PC Douille de caoutchouc	PCE	13.09.2011		
6	✓ 4001612	2	00	00	Schutzkappe	ST	Protective cap	PC Protective cap	PCE			bis Achs.Nr.734(4x2)1365(4x4)114(325Reif)
7	✓ 4010765	2	00	00	Entlüftungsschraube	ST	bleeder screw	PC vis de purge d'air	PCE			bis Achs.Nr.734(4x2)1365(4x4)114(325Reif)
8	✓ 4010940	2	00	00	SB-Kolben	ST	SB piston	PC SB piston	PCE			bis AchsNr.734(4x2)1365(4x4)114(325Reif)

Schwimmsattelbremse (Vorderachse) / Floating caliper brake (front axle) / Frein à disque à étrier flottant (essieu



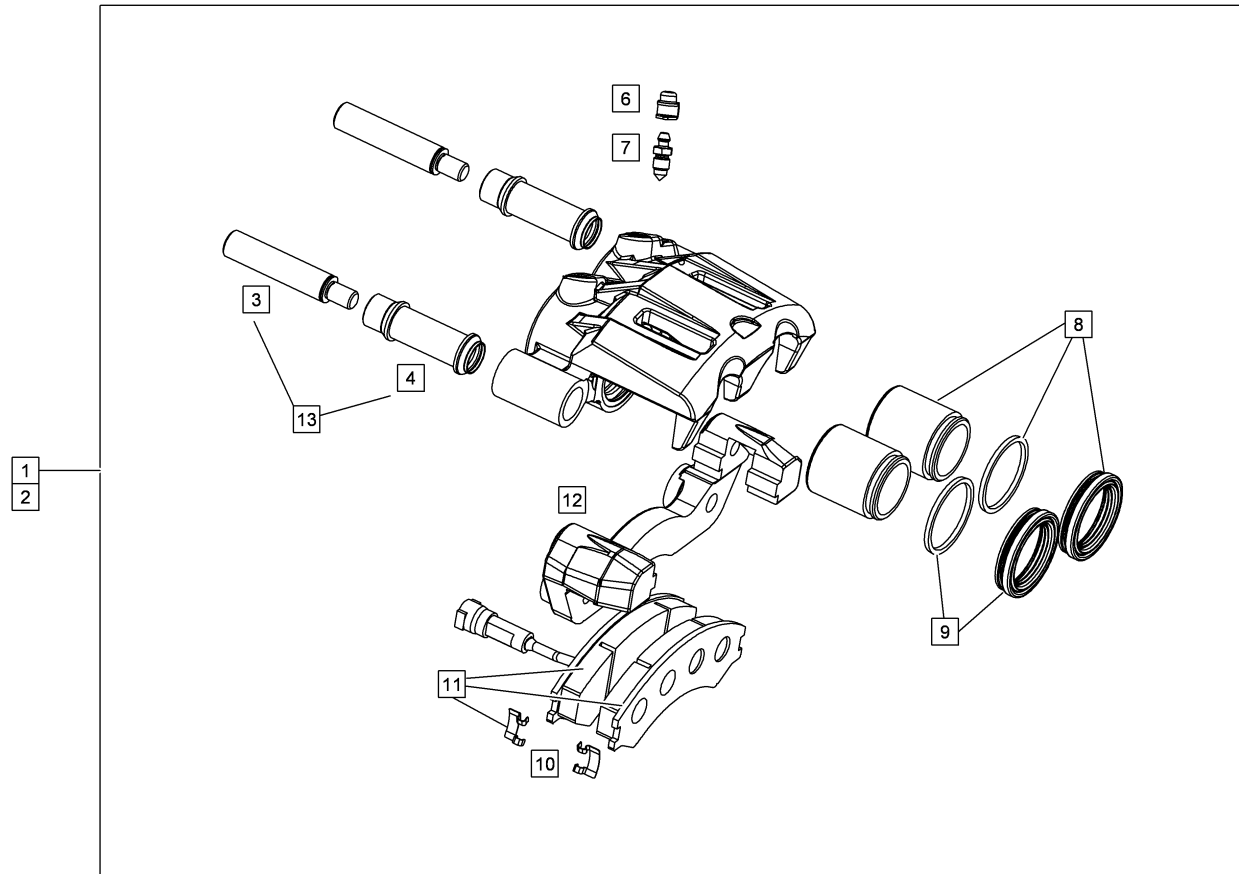
261003005.iso



Schwimmsattelbremse (Vorderachse) / Floating caliper brake (front axle) / Frein à disque à étrier flottant (essieu

Pos.	Best. Nr. PN Ref.No.	Stk. Qty. Qté.	U/V Idx.	Bezeichnung	Einh eit	Description	Unit Designation	Unité	gültig ab valid from valide a partir	gültig bis valid until valide jusqu'e	Bemerkungen Remarks Remarques
9	4010939	4	00 00	Ring,\nersetzt durch 4013971	ST	Ring	PC	Anneau	PCE	08.07. 2009	bis Achsnr.734(4x2)1365(4x 4)114(325Reif)
9	✓ 4013971	4	00 01	Vierkantring	ST		PC		PCE	08.07. 2009	
10	4010941	4	00 00	Schutzkappe, \nersetzt durch 4013972	ST	Protective cap	PC	Protective cap	PCE	08.07. 2009	bis Achsnr.734(4x2)1365(4x 4)114(325Reif)
10	✓ 4013972	4	00 01	Staubkappe	ST		PC		PCE	09.07. 2009	
11	✓ 4013037	1	00 00	Bremsklotz (Ersatzteil-Set)	ST	brake pad	PC	plaquette de frein (kit de remplacement)	PCE		
12	✓ 4010933	1	00 00	Bremsenträger	ST	brake carrier	PC	support de frein	PCE		bis Achsnr.734(4x2)1365(4x 4)114(325Reif)
13	✓ 4010890	4	00 00	Formfeder	ST	Spring	PC	Ressort	PCE		bis Achsnr.734(4x2)1365(4x 4)114(325Reif)

Schwimmsattelbremse, Beläge / Floating caliper brake, linings / Frein à disque à étrier flottant, garnit

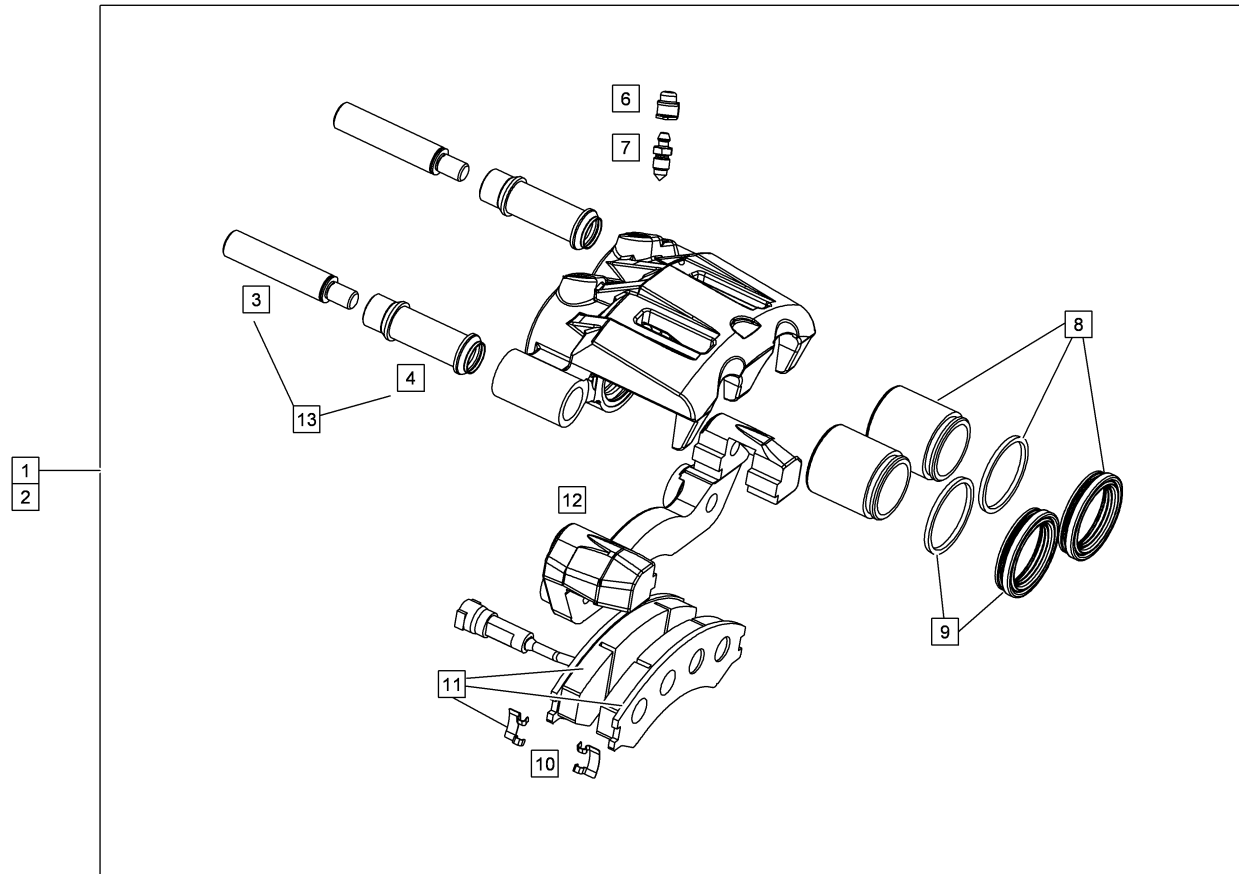


261003006.iso

Schwimmsattelbremse, Beläge / Floating caliper brake, linings / Frein à disque à étrier flottant, garnit

Pos.	Best. Nr. PN Ref.No.	Stk. Qty. Qté.	U/V	Idx.	Bezeichnung	Einh eit	Description	Unit Designation	Unité	gültig ab valid from valide a partir	gültig bis valid until valide jusqu'e	Bemerkungen Remarks Remarques
1	4010410	1	00	00	Schwimmsattelbremse rechts,\nersetzt durch 0000801601	ST	Floating caliper brake R.H.	PC Floating caliper brake R.H.	PCE		10.01.2010	
1	✓ 0000801601	1	00	01	Schwimmsattelbremse o. Bremsbelag, rechts	ST		PC	PCE	11.01.2010		
2	4010409	1	00	00	Schwimmsattelbremse links,\nersetzt durch 0000801600	ST	Floating caliper brake L.H.	PC Floating caliper brake L.H.	PCE		27.05.2010	
2	✓ 0000801600	1	00	01	Schwimmsattelbremse o. Bremsbelag, links	ST		PC	PCE	28.05.2010		
3	✓ 4013698	2	00	00	Führungsbolzen	ST	Dowel bolt	PC Boulon de guidage	PCE			abAchs.Nr.735(4x2)1366 (4x4)115(325Reif)
4	✓ 4013699	2	00	00	Gummibuchse	ST	Rubber bush	PC Douille de caoutchouc	PCE			abAchs.Nr.735(4x2)1366 (4x4)115(325Reif)
6	✓ 4013701	2	00	00	Staubkappe mit Lasche	ST	Dust cap	PC Capouchon anti-poussiere	PCE			abAchs.Nr.735(4x2)1366 (4x4)115(325Reif)
7	✓ 4013702	2	00	00	Entlüfterventil	ST	Air valve	PC Soupape evacuation d'air	PCE			abAchs.Nr.735(4x2)1366 (4x4)115(325Reif)
8	✓ 4013703	2	00	00	Reparatursatz	ST	Repairing set	PC Repairing set	PCE			abAchs.Nr.735(4x2)1366 (4x4)115(325Reif)
9	4013704	2	00	00	Dichtsatz,\nersetzt durch 4013971 und 4013972	ST	gasket set	PC jeu de joints	PCE		14.02.2010	abAchs.Nr.735(4x2)1366 (4x4)115(325Reif)
9	✓ 4013971	2	01	00	Vierkantring	ST		PC	PCE	15.02.2010		
9	✓ 4013972	2	02	00	Staubkappe	ST		PC	PCE	15.02.2010		
10	4013705	4	00	00	Formfeder,\nersetzt durch 4010890!	ST	Spring	PC Ressort	PCE		13.12.2012	abAchs.Nr.735(4x2)1366 (4x4)115(325Reif)

Schwimmsattelbremse, Beläge / Floating caliper brake, linings / Frein à disque à étrier flottant, garnit

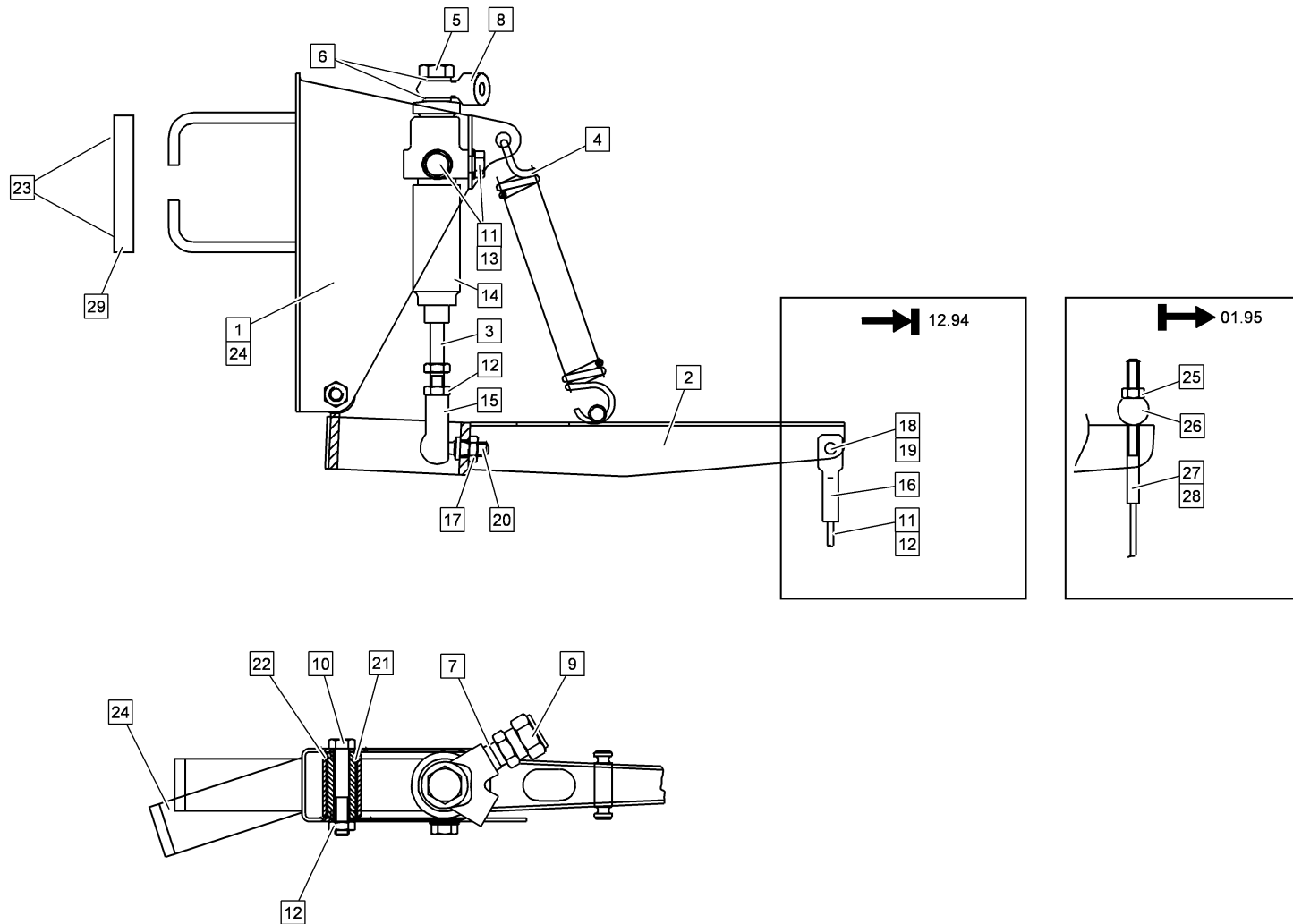


261003006.iso

Schwimmsattelbremse, Beläge / Floating caliper brake, linings / Frein à disque à étrier flottant, garnit

Pos.	Best. Nr. PN Ref.No.	Stk. Qty. Qté.	U/V Idx.	Bezeichnung	Einh eit	Description	Unit Designation	Unité	gültig ab valid from valide a partir	gültig bis valid until valide jusqu'e	Bemerkungen Remarks Remarques
10	✓ 4010890	4	00 01	Formfeder	ST	Spring	PC Ressort	PCE	13.12. 2012		
11	✓ 4013037	1	00 00	Bremsklotz (Ersatzteil-Set)	ST	brake pad	PC plaquette de frein (kit de remplacement)	PCE			
12	✓ 4013707	2	00 00	Bremsenträger	ST	brake carrier	PC support de frein	PCE			abAchs.Nr.735(4x2)1366 (4x4)115(325Reif)
13	✓ 4013715	1	00 00	Reparatursatz	SET	Repairing set	SET Repairing set	SET			abAchs.Nr.735(4x2)1366 (4x4)115(325Reif)

Druckbegrenzer (Vorderachse) / Pressure limiter (front axle) / Limiteur de pression (essieu)

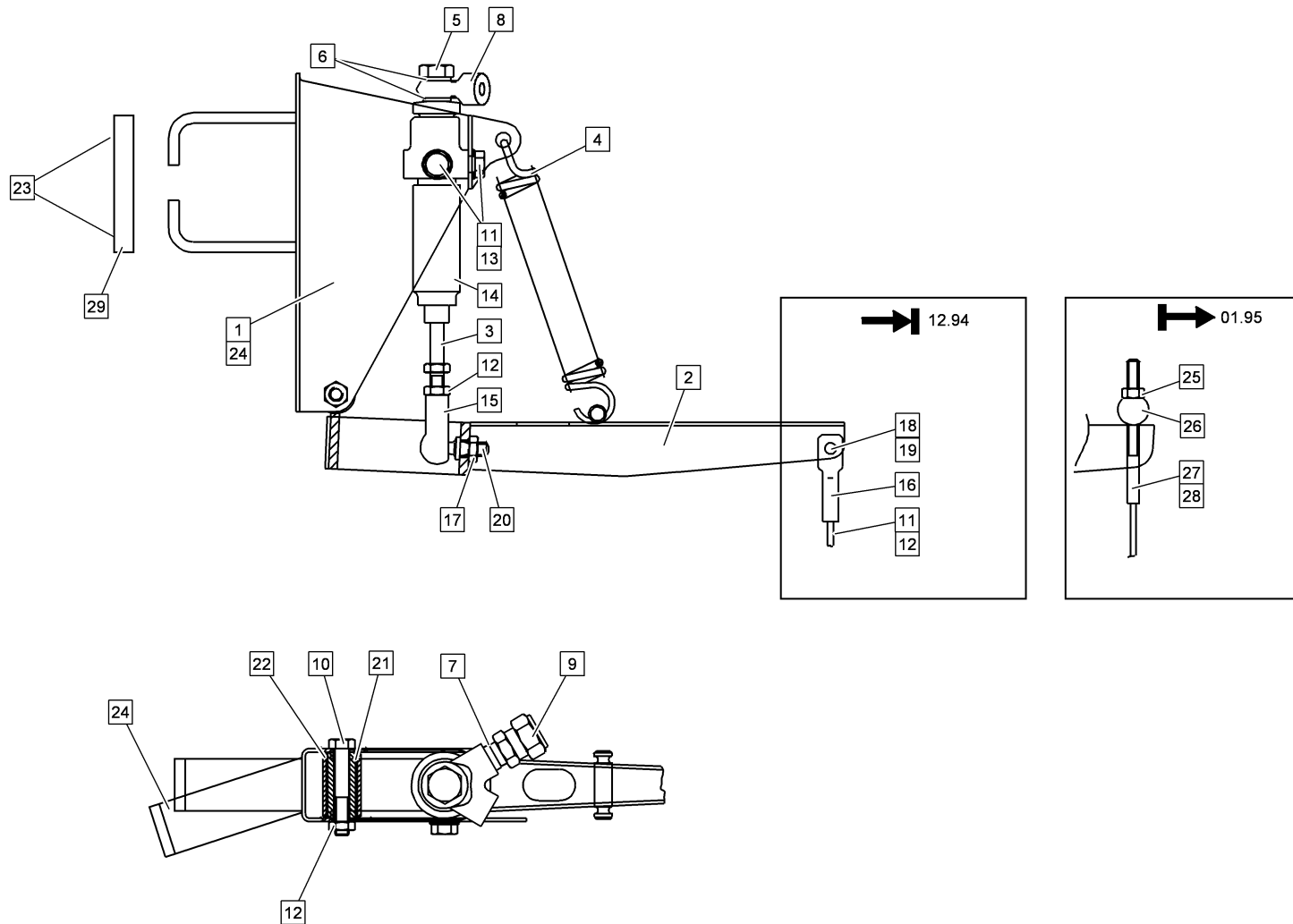


261003007.iso

Druckbegrenzer (Vorderachse) / Pressure limiter (front axle) / Limiteur de pression (essieu)

Pos.	Best. Nr. PN Ref.No.	Stk. Qty. Qté.	U/V Idx.	Bezeichnung	Einh eit	Description	Unit Designation	Unité	gültig ab valid from valide a partir	gültig bis valid until valide jusqu'e	Bemerkungen Remarks Remarques
1	✓ 233921.10	1	00 00	Konsole, gerade	ST	Console	PC Consôle	PCE			
2	✓ 233923.10	1	00 01	Hebel	ST	Lever	PC Lever	PCE			
3	235990.00	1	00 00	Druckstange	ST	push rod	PC barre de pression	PCE			
3	✓ 235990.01	1	00 01	Druckstange	ST	push rod	PC barre de pression	PCE			
4	✓ 0202467	2	00 00	Zugfeder	ST	Tension spring	PC Ressort de traction	PCE			
5	✓ 0200723	1	00 00	Hohlschraube	ST	Banjo bolt	PC Banjo bolt	PCE			
6	✓ 0225169	2	00 00	Dichtring	ST	sealing ring	PC bague d'étanchéité	PCE			
7	✓ 0225192	1	00 00	Dichtring	ST	sealing ring	PC bague d'étanchéité	PCE			
8	✓ 0201716	1	00 00	Verteilerringstutzen	ST	Distributor-ring fitting	PC Distributor-ring fitting	PCE			
9	✓ 0201608	1	00 00	Prüfanschluß	ST	Test port	PC Test port	PCE		30.03. 2000	
9	✓ 0200931	1	00 01	Meßkupplung	ST	Measuring coupling	PC Measuring coupling	PCE	01.04. 2000		
10	✓ 0420611	1	00 00	Sechskantschraube	STC	hexagon screw	PCD vis six pans	STC			
11	✓ 0461031	1	00 00	Scheibe	ST	Washer	PC Washer	PCE			
12	✓ 0431132	4	00 00	Sechskantmutter	ST	hexagon nut	PC écrou 6 pans	PCE		28.12. 1994	
13	✓ 0422549	2	00 00	Sechskantschraube	ST	hexagon screw	PC vis six pans	PCE			
14	✓ 0200330	2	00 00	Druckbegrenzer	ST	pressure relief valve	PC limiteur de pression	PCE			
15	✓ 0200993	1	00 00	Kugelpfanne	ST	Ball seat	PC Ball seat	PCE			7827682034 mitbestellen!
15	✓ 7827682034	1	01 00	Sicherungsbügel	ST	Circlip	PC Circlip	PCE			
16	✓ 235988.00	1	00 00	Seilzug Druckbegrenzung	ST	Cable pull	PC Câble de traction	PCE		28.12. 1994	
17	✓ 0431391	1	00 00	Sechskantmutter	ST	hexagon nut	PC écrou 6 pans	PCE			

Druckbegrenzer (Vorderachse) / Pressure limiter (front axle) / Limiteur de pression (essieu)



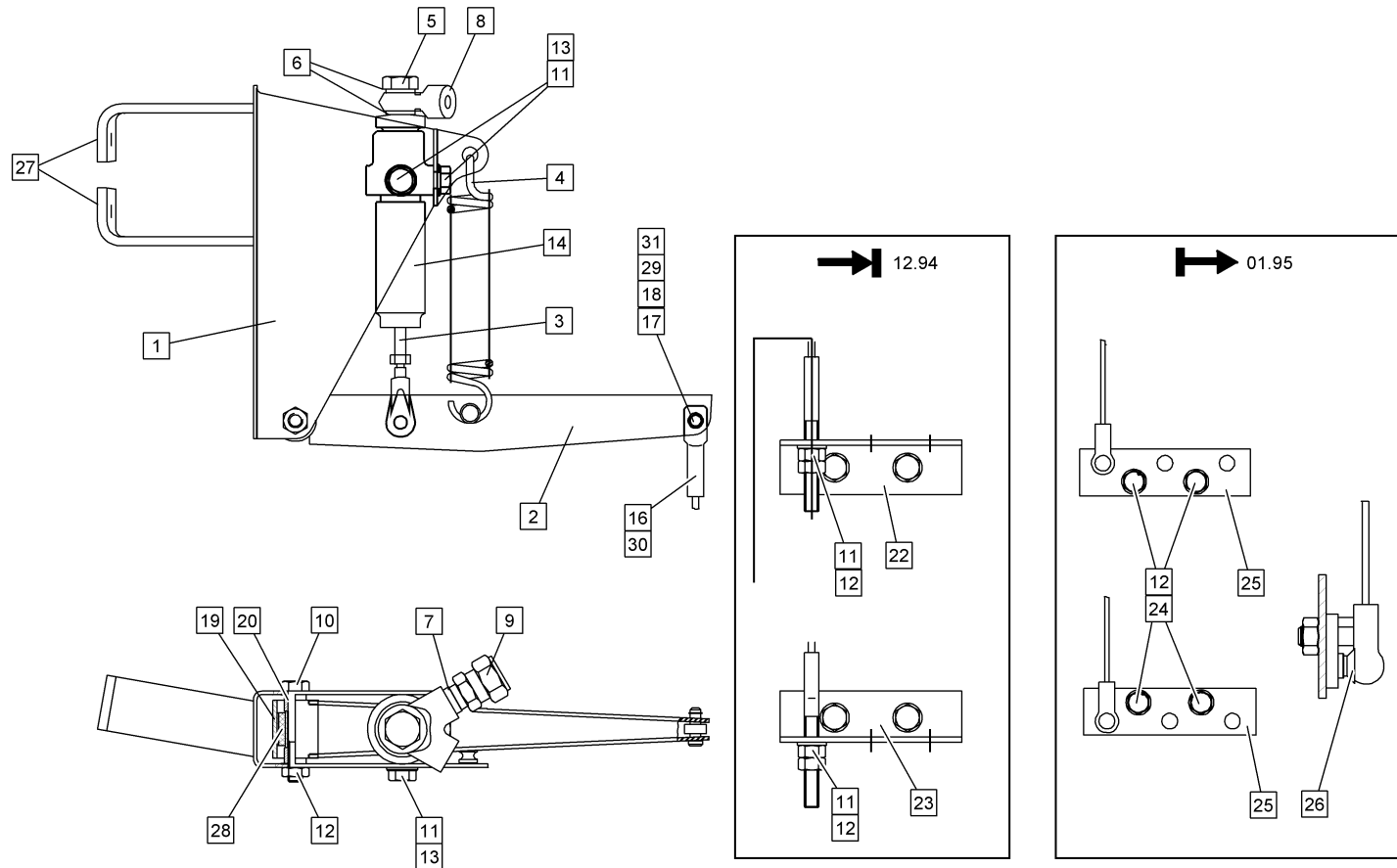
261003007.iso



Druckbegrenzer (Vorderachse) / Pressure limiter (front axle) / Limiteur de pression (essieu)

Pos.	Best. Nr. PN Ref.No.	Stk. Qty. Qté.	U/V Idx.	Bezeichnung	Einheit	Description	Unit Designation	Unité	gültig ab valid from valide a partir	gültig bis valid until valide jusqu'e	Bemerkungen Remarks Remarques
18	✓ 0490179	1	00 00	Bolzen	ST	bolt	PC boulon	PCE		28.12.1994	
19	✓ 0485012	1	00 00	Splint	ST	Split pin	PC Goupille fendue	PCE		28.12.1994	
20	✓ 0200975	1	00 00	Kugelzapfen	ST	Ball pin	PC Ball pin	PCE			
21	✓ 239622.40	1	00 00	Buchse	ST	bushing	PC douille	PCE			
22	✓ 0200663	2	00 00	Buchse	ST	bushing	PC douille	PCE			
23	✓ 0422796	4	00 00	Sperrzahnschraube	ST	Tooth-lock screw	PC Tooth-lock screw	PCE			
23	✓ 0422980	2	01 00	Sechskantschraube	ST	hexagon screw	PC vis six pans	PCE			nur für Anhängerkupplung 250949.00
24	✓ 233919.10	1	00 00	Konsole, rechts	ST	Console R.H.	PC Consôle à droite	PCE			
25	✓ 0431133	1	00 00	Sechskantmutter	ST	hexagon nut	PC écrou 6 pans	PCE	01.01.1995		
26	✓ 265214.40	1	00 01	Kugelmutter	ST	Ball nut	PC Ball nut	PCE	01.10.1999		
27	✓ 265083.00	1	00 00	Seilzug	ST	Cable pull	PC Cable pull	PCE	01.01.1995		
28	✓ 0200359	2	00 00	Dichtkappe	ST	copper cap	PC capuchon d'étanchéité	PCE	01.01.1995		
29	✓ 255515.10	1	00 00	Distanzplatte	ST	spacer plate	PC plaque d'écartement	PCE	01.07.1998		nur für Anhängerkupplung 250949.00

Druckbegrenzer (Hinterachse) / Pressure limiter (rear axle) / Limiteur de pression (essieu arrière)

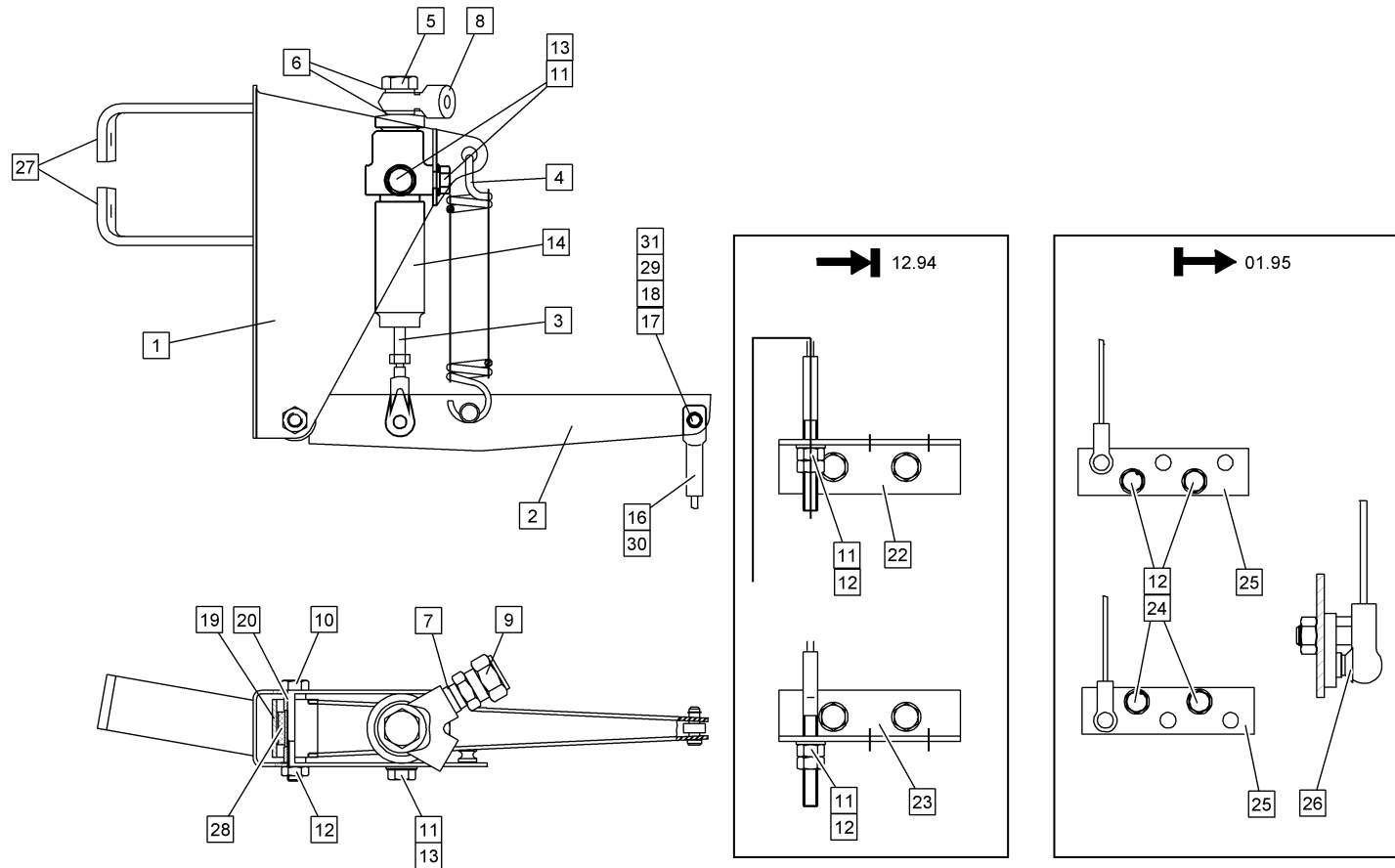


261003008.iso

**Druckbegrenzer (Hinterachse) / Pressure limiter (rear axle) / Limiteur de pression (essieu arrière)**

Pos.	Best. Nr. PN Ref.No.	Stk. Qty. Qté.	U/V Idx.	Bezeichnung	Einheit	Description	Unit Designation	Unité	gültig ab valid from valide a partir	gültig bis valid until valide jusqu'e	Bemerkungen Remarks Remarques
1	✓ 233612.10	1	00 01	Konsole	ST	Console	PC Consôle	PCE			
2	✓ 230756.11	1	00 02	Hebel	ST	Lever	PC Levier	PCE	01.01. 1995		
3	✓ 233927.02	1	00 01	Druckstange einbaufertig	ST	push rod	PC barre de pression, préassemblée	PCE	01.07. 1999		
4	✓ 0202467	2	00 00	Zugfeder	ST	Tension spring	PC Ressort de traction	PCE			
5	✓ 0200723	1	00 00	Hohlschraube	ST	Banjo bolt	PC Banjo bolt	PCE			
6	✓ 0225169	2	00 00	Dichtring	ST	sealing ring	PC bague d'étanchéité	PCE			
7	✓ 0225192	1	00 00	Dichtring	ST	sealing ring	PC bague d'étanchéité	PCE			
8	✓ 0201716	1	00 00	Verteilerringstutzen	ST	Distributor-ring fitting	PC Distributor-ring fitting	PCE			
9	✓ 0201608	1	00 00	Prüfanschluß	ST	Test port	PC Test port	PCE		30.03. 2000	
9	✓ 0200931	1	00 01	Meßkupplung	ST	Measuring coupling	PC Measuring coupling	PCE	01.04. 2000		
10	✓ 0420611	1	00 00	Sechskantschraube	STC	hexagon screw	PCD vis six pans	STC			
11	✓ 0461031	2	00 00	Scheibe	ST	Washer	PC Washer	PCE			
12	✓ 0431132	3	00 00	Sechskantmutter	ST	hexagon nut	PC écrou 6 pans	PCE			
13	✓ 0422549	2	00 00	Sechskantschraube	ST	hexagon screw	PC vis six pans	PCE			
14	✓ 0200329	1	00 00	Druckbegrenzer LD 27/1	ST	pressure relief valve	PC limiteur de pression LD 27/1	PCE			
16	✓ 235988.00	1	00 00	Seilzug Druckbegrenzung	ST	Cable pull	PC Câble de traction	PCE		28.12. 1994	ersetzt durch 265083.00
16	✓ 265083.00	1	00 01	Seilzug	ST	Cable pull	PC Cable pull	PCE			
17	✓ 0490179	1	00 00	Bolzen	ST	bolt	PC boulon	PCE		28.12. 1994	

Druckbegrenzer (Hinterachse) / Pressure limiter (rear axle) / Limiteur de pression (essieu arrière)

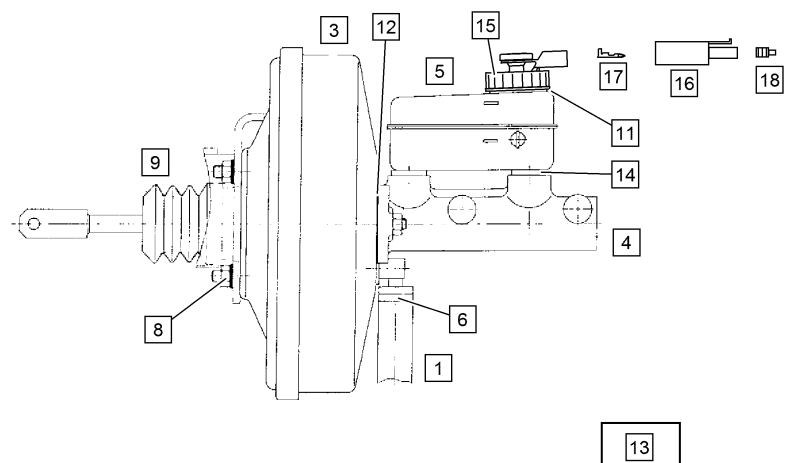


261003008.iso

Druckbegrenzer (Hinterachse) / Pressure limiter (rear axle) / Limiteur de pression (essieu arrière)

Pos.	Best. Nr. PN Ref.No.	Stk. Qty. Qté.	U/V Idx.	Bezeichnung	Einheit	Description	Unit Designation	Unité	gültig ab valid from valide a partir	gültig bis valid until valide jusqu'e	Bemerkungen Remarks Remarques
18	✓ 0485012	1	00 00	Splint	ST	Split pin	PC Goupille fendue	PCE		28.12. 1994	
19	✓ 0200663	2	00 00	Buchse	ST	bushing	PC douille	PCE			
20	✓ 235921.40	2	00 01	Distanzbuchse	ST	spacer bushing	PC douille d'écartement	PCE			
22	233926.10	1	00 00	Haltewinkel, \nersetzt durch 260075.80	ST	Angle support	PC Angle support	PCE		31.12. 1994	für Fahrzeuge ohne Kriechgang
22	260075.80	1	00 01	LAD-Befestigung, \nersetzt durch 260075.10	ST	LDPR mounting	PC LDPR mounting	PCE	01.01. 1995		Pos. 25
23	233925.10	1	00 00	Haltewinkel, \nersetzt durch 260075.10	ST	Angle support	PC Angle support	PCE		31.12. 1994	Pos. 25, für Fahrzeuge mit Kriechgang
24	✓ 0422553	2	00 00	Sechskantschraube	ST	hexagon screw	PC vis six pans	PCE	01.01. 1995		
25	✓ 260075.10	1	00 01	LAD-Befestigung	ST	LDPR mounting	PC LDPR mounting	PCE			
26	✓ 0200359	1	00 00	Dichtkappe	ST	copper cap	PC capuchon d'étanchéité	PCE	01.01. 1995		
27	✓ 0422796	4	00 00	Sperrzahnschraube	ST	Tooth-lock screw	PC Tooth-lock screw	PCE			
28	✓ 239622.40	1	00 00	Buchse	ST	bushing	PC douille	PCE	01.01. 1995		
29	✓ 265214.40	1	00 01	Kugelmutter	ST	Ball nut	PC Ball nut	PCE	01.10. 1999		
30	✓ 265083.00	1	00 00	Seilzug	ST	Cable pull	PC Cable pull	PCE	01.01. 1995		
31	✓ 0431133	1	00 00	Sechskantmutter	ST	hexagon nut	PC écrou 6 pans	PCE	01.01. 1995		

Bremsgerät, Hauptbremszylinder / Brake unit, master brake cylinder / Appareil de freinage, maître-cylindre

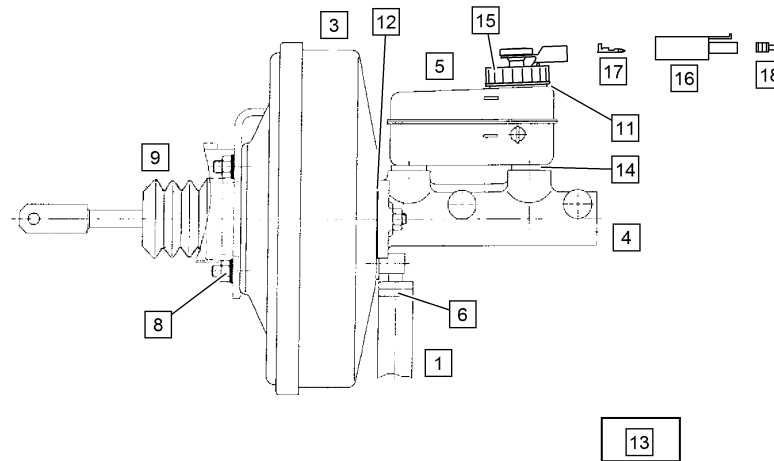


261003009.iso

**Bremsgerät, Hauptbremszylinder / Brake unit, master brake cylinder / Appareil de freinage, maître-cylindre**

Pos.	Best. Nr. PN Ref.No.	Stk. Qty. Qté.	U/V Idx.	Bezeichnung	Einheit	Description	Unit Designation	Unité	gültig ab valid from valide a partir	gültig bis valid until valide jusqu'e	Bemerkungen Remarks Remarques
1	✓ 00009820005	1	01 00	Vakuumschlauch	M	Vacuum hose	M Vacuum hose	M			Meterware - 1500 lang
3	✓ 0202023	1	00 00	Bremskraftverstärker ohne Tandemhauptzylinder	ST	brake booster	PC dispositif de freinage assisté	PCE			
4	✓ 0202500	1	00 00	Tandemhauptzylinder	ST	Tandem main cylinder	PC Tandem main cylinder	PCE			
5	0200119	1	00 00	Ausgleichbehälter ersetzt durch 4013922	ST		PC	PCE		31.12. 2004	
5	✓ 4013922	1	00 01	Austauschsatz Ausgleichbehälter	ST	exchange set	PC jeu de remplacement réserv. égalisation	PCE	01.01. 2005		
6	✓ 0201809	2	00 00	Schlauchschele	ST	Hose clamp	PC Hose clamp	PCE			
8	✓ 0431137	4	00 00	Sperrzahnmutter	ST	Tooth-lock nut	PC Tooth-lock nut	PCE			
9	✓ 4010970	1	00 00	Gummimanschette	ST	Rubber collar	PC Coupelle de caoutchouc	PCE			
11	4010972	1	00 00	Dichtung, \nals ET entfallen!	ST	gasket	PC joint	PCE		21.08. 2015	
12	✓ 4011296	1	00 00	Dichtring	ST	sealing ring	PC bague d'étanchéité	PCE			
13	4010309	1	00 00	Reparatursatz Tandemhauptzylinder	ST	Repairing set	PC Repairing set	PCE			nicht mehr lieferbar!
14	✓ 45600830004	2	00 01	Behälterstopfen	ST	tank plug	PC bouchon de réservoir	PCE	01.01. 2005		
15	✓ 4010971	1	00 00	Behälterdeckel	ST	cover	PC couvercle de réservoir	PCE		31.12. 1996	
15	✓ 4013097	1	00 01	Behälterdeckel	ST	cover	PC couvercle de réservoir	PCE	01.01. 1997		
16	✓ 4013225	1	00 00	Gehäuse	ST	Housing	PC Boîte	PCE	01.01. 1997		

Bremsgerät, Hauptbremszylinder / Brake unit, master brake cylinder / Appareil de freinage, maître-cylindre

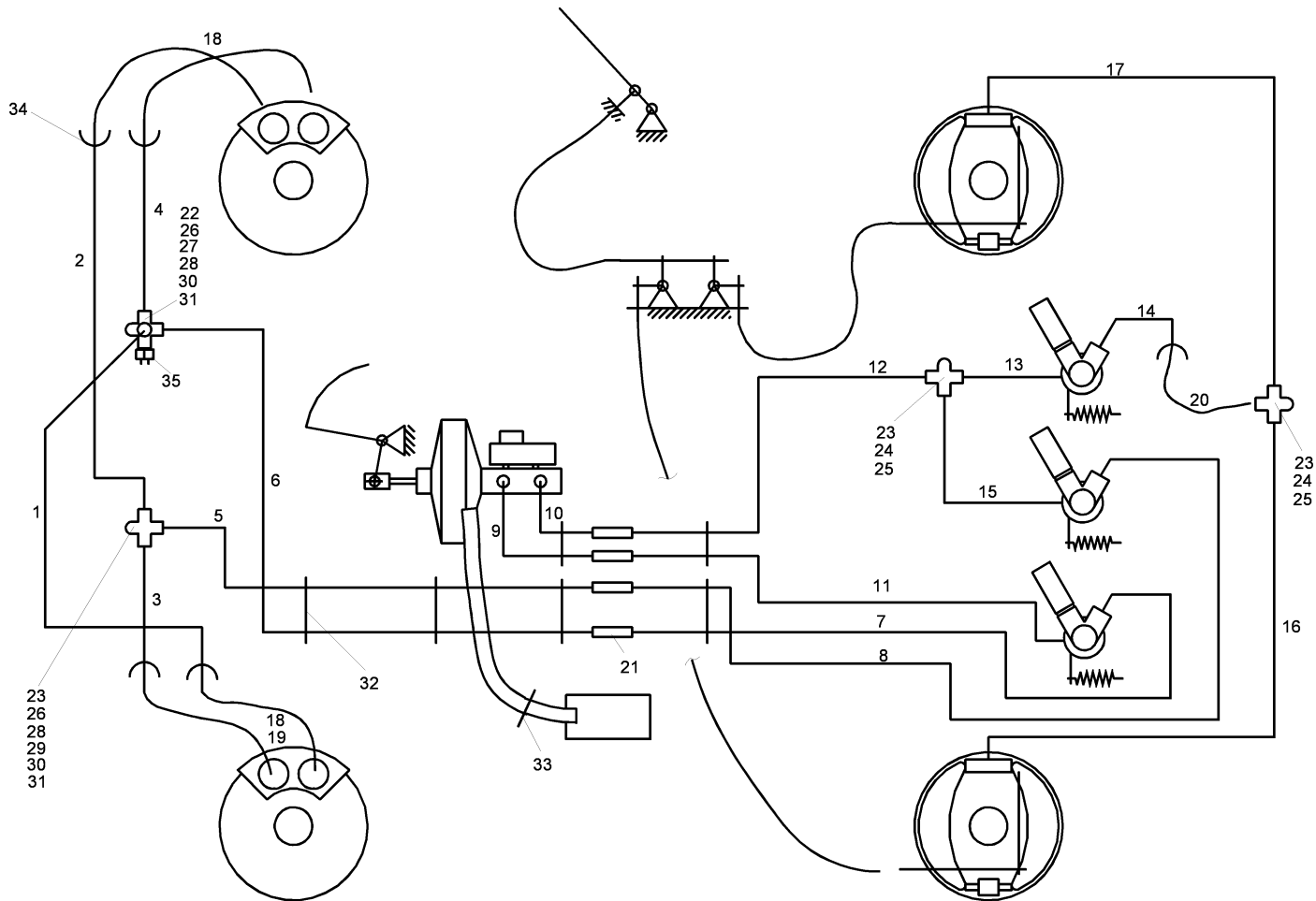


261003009.iso



**Bremsgerät, Hauptbremszylinder / Brake unit, master brake cylinder / Appareil de freinage, maître-cylindre**

Pos.	Best. Nr. PN Ref.No.	Stk. Qty. Qté.	U/V Idx.	Bezeichnung	Einheit	Description	Unit Designation	Unité	gültig ab valid from valide a partir	gültig bis valid until valide jusqu'e	Bemerkungen Remarks Remarques
17	✓ 4013226	2	00 00	Kontakt	ST	Contact	PC Contact	PCE	01.01. 1997		
18	✓ 4013227	2	00 00	Dichtung	ST	gasket	PC joint	PCE	01.01. 1997		



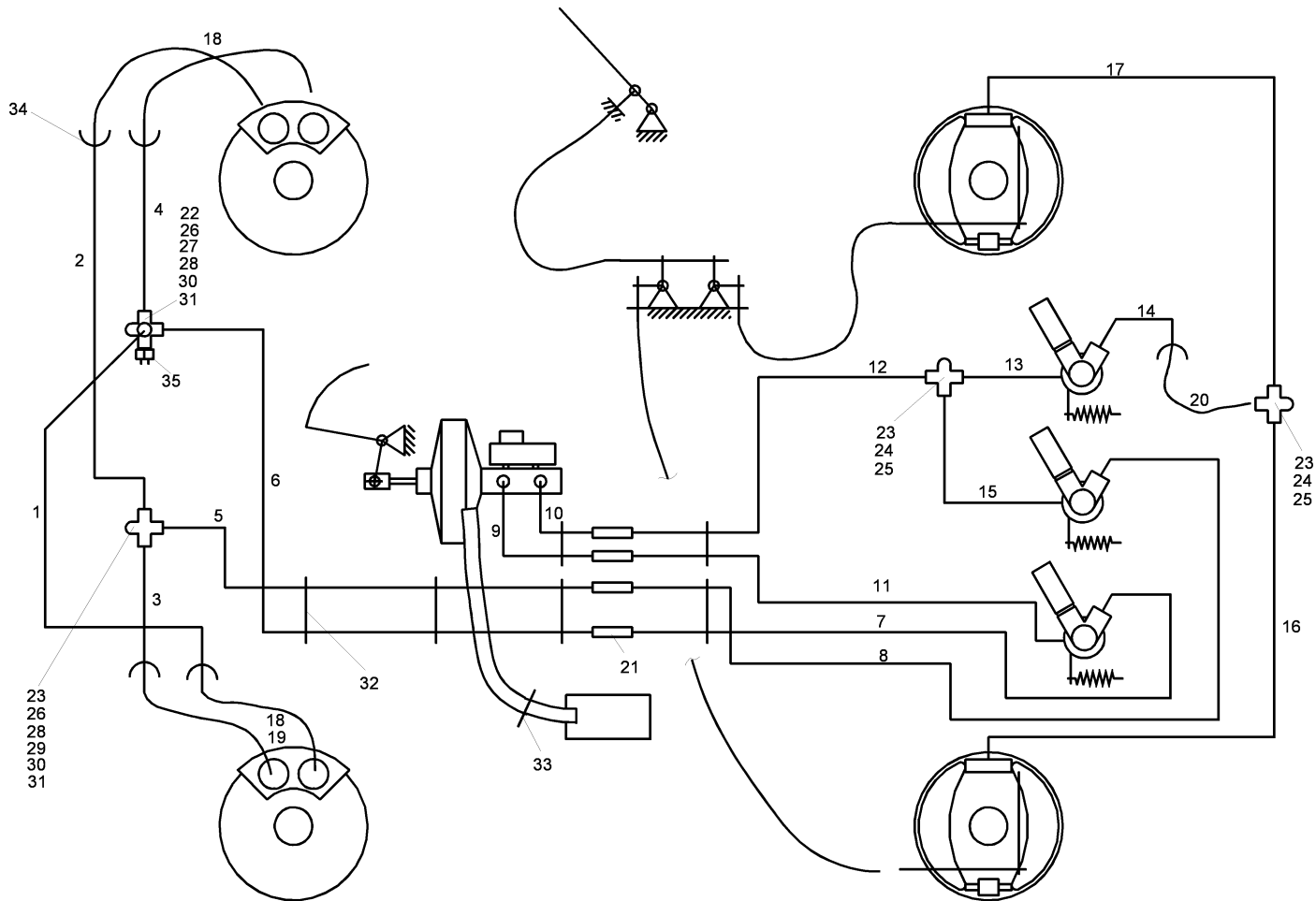
261003010.iso

## Bremsleitungen / Brake lines / Câbles de frein

Pos.	Best. Nr. PN Ref.No.	Stk. Qty. Qté.	U/V	Idx.	Bezeichnung	Einh eit	Description	Unit Designation	Unité	gültig ab valid from valide a partir	gültig bis valid until valide jusqu'e	Bemerkungen Remarks Remarques
1	233871.02	1	00	00	Bremsrohr, \nersetzt durch 233871.03	ST		PC	PCE		31.01. 2007	
1	✓ 233871.03	1	00	01	Bremsrohr	ST	brake pipe	PC	tuyau de frein	PCE	01.02. 2007	
2	✓ 233874.01	1	00	00	Bremsrohr	ST	brake pipe	PC	tuyau de frein	PCE		
3	233872.01	1	00	00	Bremsrohr, \nersetzt durch 233872.02	ST	brake pipe	PC	tuyau de frein	PCE		31.01. 2007
3	✓ 233872.02	1	00	01	Bremsrohr	ST	brake pipe	PC	tuyau de frein	PCE	01.02. 2007	
4	✓ 233873.02	1	00	01	Bremsrohr	ST	brake pipe	PC	tuyau de frein	PCE	01.02. 2007	
5	233877.01	1	00	00	Bremsrohr, \nersetzt durch 233877.02	ST	brake pipe	PC	tuyau de frein	PCE		31.01. 2007
5	✓ 233877.02	1	00	01	Bremsrohr	ST	brake pipe	PC	tuyau de frein	PCE	01.02. 2007	
6	233892.01	1	00	00	Bremsrohr, \nersetzt durch 233892.02	ST	brake pipe	PC	tuyau de frein	PCE		31.01. 2007
6	✓ 233892.02	1	00	01	Bremsrohr	ST	brake pipe	PC	tuyau de frein	PCE	01.02. 2007	
7	233891.00	1	00	00	Bremsrohr, \nersetzt durch 233891.01	ST	brake pipe	PC	tuyau de frein	PCE		31.01. 2007
7	✓ 233891.01	1	00	01	Bremsrohr	ST	brake pipe	PC	tuyau de frein	PCE	01.02. 2007	
8	✓ 233890.00	1	00	00	Bremsrohr	ST	brake pipe	PC	tuyau de frein	PCE		
9	✓ 233894.00	1	01	00	Bremsrohr	ST	brake pipe	PC	tuyau de frein	PCE		19000 028 Rechtslenker
9	✓ 233884.00	1	00	00	Bremsrohr	ST	brake pipe	PC	tuyau de frein	PCE		
10	233885.00	1	00	00	Bremsrohr, \nals ET entfallen!	ST	brake pipe	PC	tuyau de frein	PCE		17.11. 2014

Index: 261003010

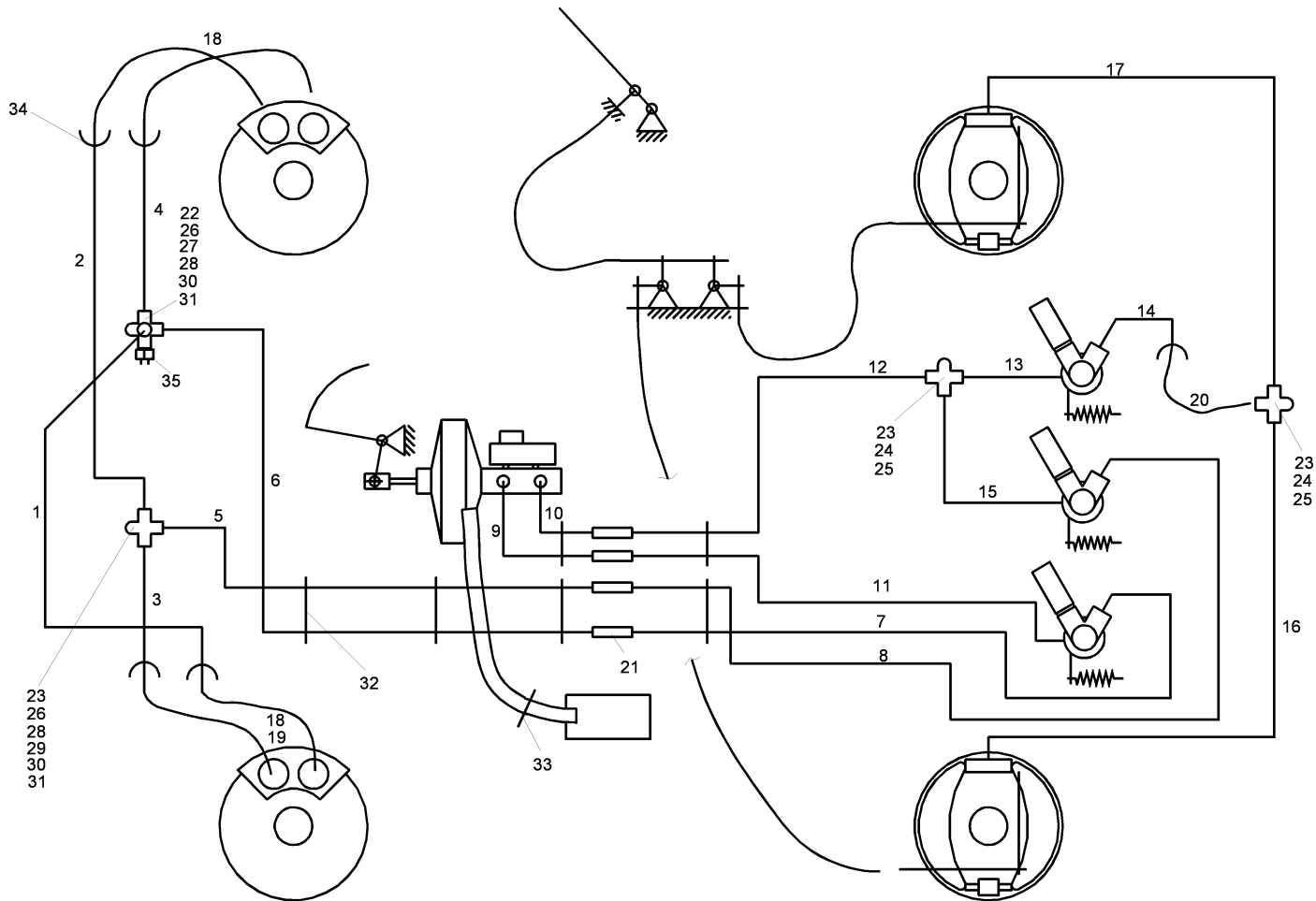
427



261003010.iso

**Bremsleitungen / Brake lines / Câbles de frein**

Pos.	Best. Nr. PN Ref.No.	Stk. Qty. Qté.	U/V Idx.	Bezeichnung	Einh eit	Description	Unit Designation	Unité	gültig ab valid from valide a partir	gültig bis valid until valide jusqu'e	Bemerkungen Remarks Remarques
10	✓ 233893.00	1	01 00	Bremsrohr	ST	brake pipe	PC tuyau de frein	PCE			Rechtslenker
11	233886.00	1	00 00	Bremsrohr\nersetzt durch 233886.01	ST	brake pipe	PC tuyau de frein	PCE		31.01. 2007	
11	✓ 233886.01	1	00 01	Bremsrohr	ST	brake pipe	PC tuyau de frein	PCE	01.02. 2007		
12	✓ 233887.00	1	00 00	Bremsrohr	ST	brake pipe	PC tuyau de frein	PCE			
13	233888.01	1	00 00	Bremsrohr\nersetzt durch 233888.02	ST	brake pipe	PC tuyau de frein	PCE		31.01. 2007	
13	✓ 233888.02	1	00 01	Bremsrohr	ST	brake pipe	PC tuyau de frein	PCE	01.02. 2007		
14	✓ 233895.01	1	00 01	Bremsrohr	ST	brake pipe	PC tuyau de frein	PCE	01.02. 2007		
15	✓ 233889.00	1	00 00	Bremsrohr	ST	brake pipe	PC tuyau de frein	PCE			
16	✓ 233879.00	1	00 01	Bremsrohr	ST	brake pipe	PC tuyau de frein	PCE			
17	✓ 233880.00	1	00 01	Bremsrohr	ST	brake pipe	PC tuyau de frein	PCE			
18	✓ 0200197	4	00 00	Bremsschlauch	ST	brake hose	PC flexible de frein	PCE			4x2
19	✓ 0200199	4	00 00	Bremsschlauch	ST	brake hose	PC flexible de frein	PCE			4x4
20	✓ 0200200	1	00 00	Bremsschlauch	ST	brake hose	PC flexible de frein	PCE			
21	✓ 0202502	4	00 00	Rohrverbindungsstu tzen	ST	Pipe-connecting socket	PC Pipe-connecting socket	PCE			
22	✓ 0202113	1	00 00	Verteiler	ST	Distributor	PC Distributeur	PCE			
23	✓ 0202114	3	00 00	Verteiler	ST	Distributor	PC Distributeur	PCE			
24	✓ 0422565	2	00 00	Sechskantschraube	ST	hexagon screw	PC vis six pans	PCE			
25	✓ 0431132	2	00 00	Sechskantmutter	ST	hexagon nut	PC écrou 6 pans	PCE			
26	✓ 239645.40	2	00 00	Verteilerhalter	ST	Distributor retainer	PC Distributor retainer	PCE			

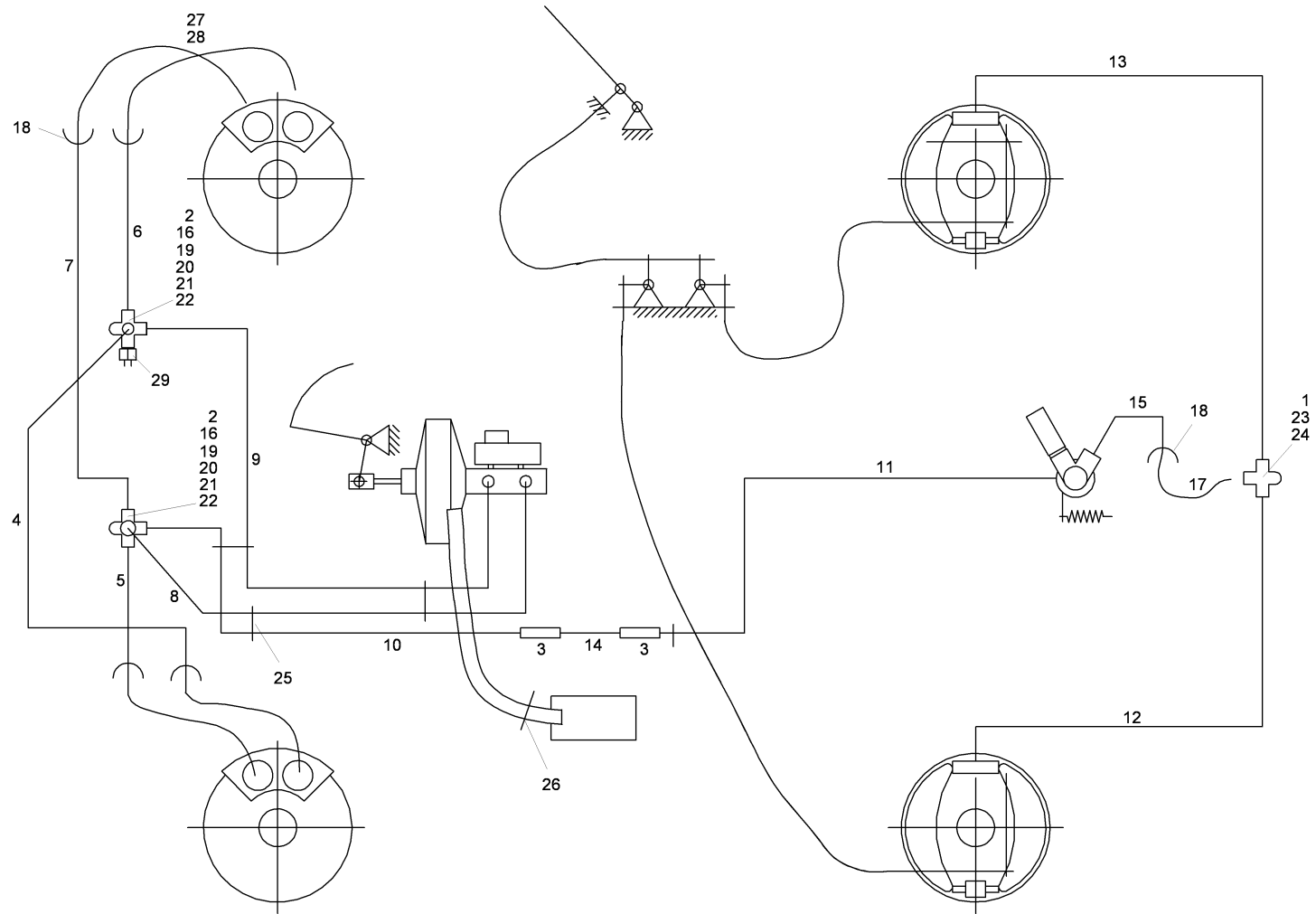


261003010.iso

**Bremsleitungen / Brake lines / Câbles de frein**

Pos.	Best. Nr. PN Ref.No.	Stk. Qty. Qté.	U/V Idx.	Bezeichnung	Einheit	Description	Unit Designation	Unité	gültig ab valid from valide a partir	gültig bis valid until valide jusqu'e	Bemerkungen Remarks Remarques
27	✓ 0422538	1	00 00	Sechskantschraube	ST	hexagon screw	PC vis six pans	PCE			
28	✓ 0422535	2	00 00	Sechskantschraube	ST	hexagon screw	PC vis six pans	PCE			
29	✓ 0422542	1	00 00	Sechskantschraube	ST	hexagon screw	PC vis six pans	PCE			
30	✓ 0431133	4	00 00	Sechskantmutter	ST	hexagon nut	PC écrou 6 pans	PCE			
31	✓ 0461021	4	00 00	Scheibe	ST	Washer	PC Rondelle	PCE			
32	✓ 0201036	13	00 00	Kabelclip	ST	Cable clip	PC Serre-câble	PCE			
33	✓ 0201624	1	00 00	Kabelbinder, aufsteckbar	ST	Cable tie	PC Cable tie	PCE			
33	✓ 00009850006	1	01 00	Kabelbinder, aufsteckbar	ST	Cable tie	PC Cable tie	PCE			
34	✓ 0200113	5	00 00	Bremsschlauchhalter	ST	brake hose holder	PC collier de flexible de frein	PCE			
35	✓ 0826027	1	00 00	Bremslichtschalter	ST	brake light switch	PC commutateur de feu stop	PCE			
36	239625.00	1	00 00	LAD-Hinweisschild, \nals ET entfallen!	ST	Decal information LDPR	PC Decal information LDPR	PCE		120.8. 2015	ohne Bild

Bremsleitungen (langes Fahrgestell) / Brake lines (long chassis) / Câbles de frein (châssis long)



261003011.iso



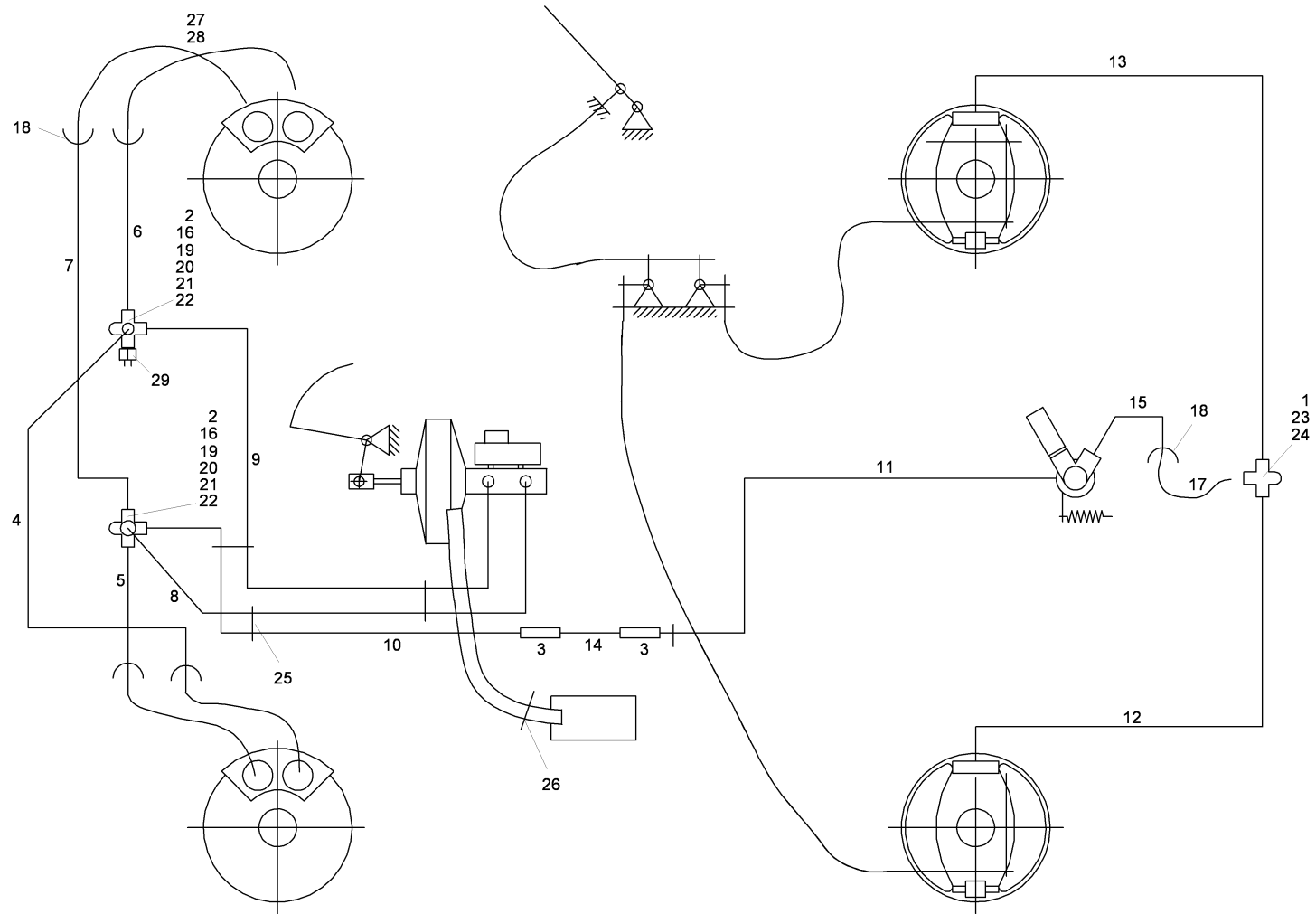
**Bremsleitungen (langes Fahrgestell) / Brake lines (long chassis) / Câbles de frein (châssis long)**

Pos.	Best. Nr. PN Ref.No.	Stk. Qty. Qté.	U/V Idx.	Bezeichnung	Einh eit	Description	Unit Designation	Unité	gültig ab valid from valide a partir	gültig bis valid until valide jusqu'e	Bemerkungen Remarks Remarques
1	✓ 0202114	1	00 00	Verteiler	ST	Distributor	PC Distributeur	PCE			
2	✓ 0202113	2	00 00	Verteiler	ST	Distributor	PC Distributeur	PCE			
3	✓ 0202502	2	00 00	Rohrverbindungsstu- tzen	ST	Pipe-connecting socket	PC Pipe-connecting socket	PCE			
4	✓ 233871.03	1	00 01	Bremsrohr	ST	brake pipe	PC tuyau de frein	PCE	01.02. 2007		
5	233872.01	1	00 00	Bremsrohr, \nersetzt durch 233872.02	ST	brake pipe	PC tuyau de frein	PCE		31.01. 2007	
5	✓ 233872.02	1	00 01	Bremsrohr	ST	brake pipe	PC tuyau de frein	PCE	01.02. 2007		
6	✓ 233873.02	1	00 01	Bremsrohr	ST	brake pipe	PC tuyau de frein	PCE	01.02. 2007		
7	✓ 233874.01	1	00 00	Bremsrohr	ST	brake pipe	PC tuyau de frein	PCE			
8	✓ 233875.01	1	00 00	Bremsrohr	ST	brake pipe	PC tuyau de frein	PCE			
8	✓ 233882.01	1	0R 00	Bremsrohr	ST	brake pipe	PC tuyau de frein	PCE			
9	✓ 233876.01	1	00 00	Bremsrohr	ST	brake pipe	PC tuyau de frein	PCE			
9	✓ 233883.01	1	0R 00	Bremsrohr	ST	brake pipe	PC tuyau de frein	PCE			
10	233877.01	1	00 00	Bremsrohr, \nersetzt durch 233877.02	ST	brake pipe	PC tuyau de frein	PCE		31.01. 2007	
10	✓ 233877.02	1	00 01	Bremsrohr	ST	brake pipe	PC tuyau de frein	PCE	01.02. 2007		
11	233878.00	1	00 00	Bremsrohr, \nersetzt durch 233878.01	ST	brake pipe	PC tuyau de frein	PCE		31.01. 2007	
11	✓ 233878.01	1	00 01	Bremsrohr	ST	brake pipe	PC tuyau de frein	PCE	01.02. 2007		
12	✓ 233879.00	1	00 01	Bremsrohr	ST	brake pipe	PC tuyau de frein	PCE			
13	✓ 233880.00	1	00 01	Bremsrohr	ST	brake pipe	PC tuyau de frein	PCE			

Index: 261003011

433

Bremsleitungen (langes Fahrgestell) / Brake lines (long chassis) / Câbles de frein (châssis long)

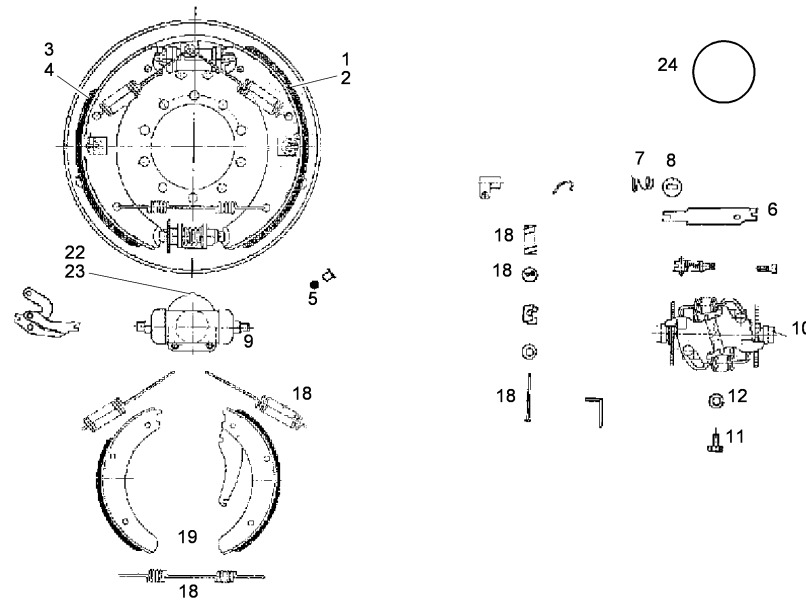


261003011.iso

**Bremsleitungen (langes Fahrgestell) / Brake lines (long chassis) / Câbles de frein (châssis long)**

Pos.	Best. Nr. PN Ref.No.	Stk. Qty. Qté.	U/V Idx.	Bezeichnung	Einh eit	Description	Unit Designation	Unité	gültig ab valid from valide a partir	gültig bis valid until valide jusqu'e	Bemerkungen Remarks Remarques
14	✓ 233881.00	1	00 01	Bremsrohr	ST	brake pipe	PC tuyau de frein 4, 75x575	PCE			
15	✓ 233895.01	1	00 01	Bremsrohr	ST	brake pipe	PC tuyau de frein	PCE	01.02. 2007		
16	✓ 239645.40	2	00 00	Verteilerhalter	ST	Distributor retainer	PC Distributor retainer	PCE			
17	✓ 0200200	1	00 00	Bremsschlauch	ST	brake hose	PC flexible de frein	PCE			
18	✓ 0200113	5	00 00	Bremsschlauchhalter	ST	brake hose holder	PC collier de flexible de frein	PCE			
19	✓ 0422538	2	00 00	Sechskantschraube	ST	hexagon screw	PC vis six pans	PCE			
20	✓ 0422535	2	00 00	Sechskantschraube	ST	hexagon screw	PC vis six pans	PCE			
21	✓ 0431133	4	00 00	Sechskantmutter	ST	hexagon nut	PC écrou 6 pans	PCE			
22	✓ 0461021	4	00 00	Scheibe	ST	Washer	PC Rondelle	PCE			
23	✓ 0422565	1	00 00	Sechskantschraube	ST	hexagon screw	PC vis six pans	PCE			
24	✓ 0431132	1	00 00	Sechskantmutter	ST	hexagon nut	PC écrou 6 pans	PCE			
25	✓ 0201036	6	00 00	Kabelclip	ST	Cable clip	PC Serre-câble	PCE			
26	✓ 0201624	1	00 00	Kabelbinder, aufsteckbar	ST	Cable tie	PC Cable tie	PCE			
26	✓ 00009850006	1	01 00	Kabelbinder, aufsteckbar	ST	Cable tie	PC Cable tie	PCE			
27	✓ 0200197	4	00 00	Bremsschlauch	ST	brake hose	PC flexible de frein	PCE			4x2
28	✓ 0200199	4	00 00	Bremsschlauch	ST	brake hose	PC flexible de frein	PCE			4x4
29	✓ 0826027	1	00 00	Bremslichtschalter	ST	brake light switch	PC commutateur de feu stop	PCE			
30	✓ 239626.00	1	00 00	LAD-Hinweisschild lang	ST	Decal information LDPR	PC Decal information LDPR	PCE			ohne Bild

Radbremse (Hinterachse) / Wheel brake (rear axle) / Frein roue (essieu arrière)

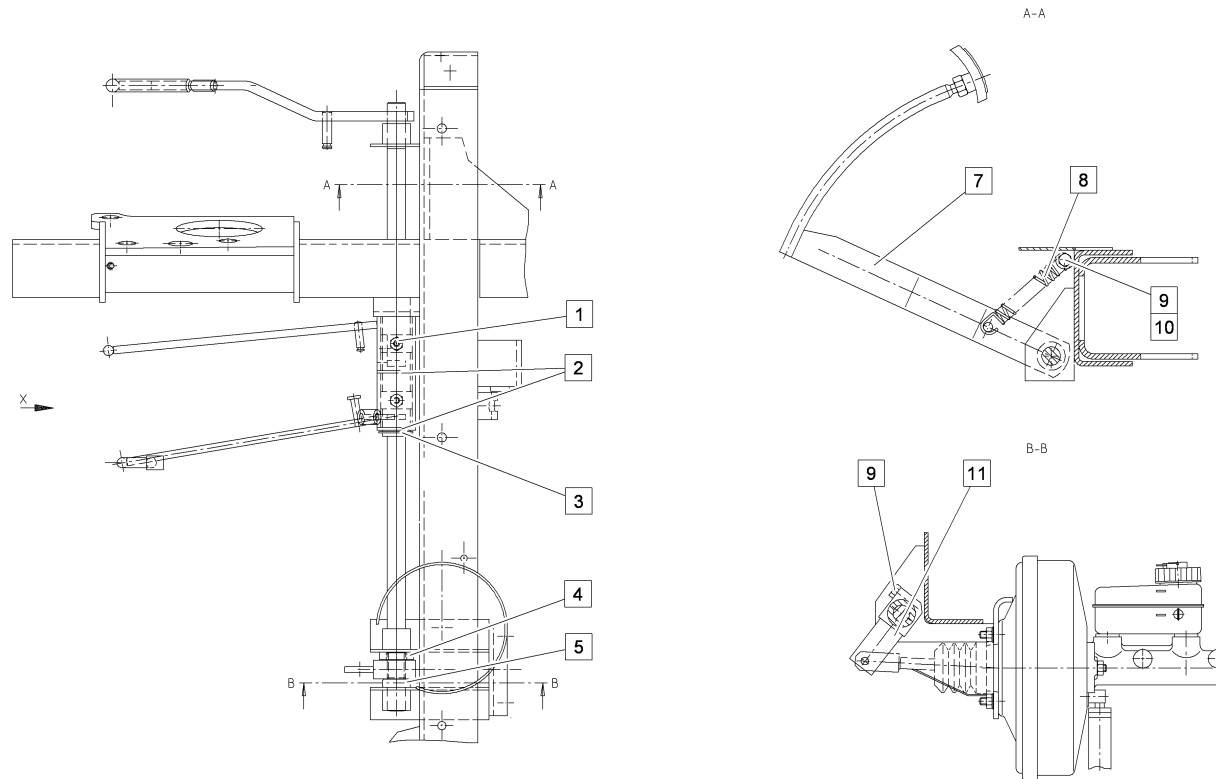


261003012.iso

**Radbremse (Hinterachse) / Wheel brake (rear axle) / Frein roue (essieu arrière)**

Pos.	Best. Nr. PN Ref.No.	Stk. Qty. Qté.	U/V Idx.	Bezeichnung	Einh eit	Description	Unit Designation	Unité	gültig ab valid from valide a partir	gültig bis valid until valide jusqu'e	Bemerkungen Remarks Remarques
1	✓ 4010437	1	00 00	Bremse links, komplett	ST	brake L.H.	PC frein, gauche, complet	PCE			
2	✓ 4010438	1	00 00	Bremse rechts, komplett	ST	brake R.H.	PC frein, droite, complet	PCE			
3	✓ 4011031	1	00 00	Bremsendeckplatte, links	ST	brake cover plate L.H.	PC plaque de protection de frein, gauche	PCE			
4	✓ 4011032	1	00 00	Bremsendeckplatte, rechts	ST	brake cover plate R.H.	PC plaque de protection de frein, droite	PCE			
5	✓ 4011033	2	00 00	Verschlußstopfen	ST	Sealing plug	PC Sealing plug	PCE			
6	✓ 4011043	1	00 00	Druckstück	ST	thrust piece	PC élément de pression	PCE			
7	✓ 4011044	1	00 00	Druckfeder	ST	pressure spring	PC ressort de pression	PCE			
8	✓ 4011045	1	00 00	Scheibe	ST	Washer	PC Washer	PCE			
9	✓ 4011050	1	00 01	Radzylinder	ST	Wheel cylinder	PC Wheel cylinder	PCE	01.08. 2001		
10	✓ 4011047	1	00 00	Nachstellung	ST	Adjustment	PC Adjustment	PCE			
11	✓ 0422602	1	00 01	Sechskantschraube	ST	hexagon screw	PC vis six pans	PCE			
12	✓ 4011049	1	00 00	Federscheibe	ST	Spring washer	PC Rondelle de ressort	PCE			
18	✓ 4011055	1	00 00	Reparatursatz Federn	ST	Repairing set SPRINGS	PC Repairing set SPRINGS	PCE			(Pos. 7.8.13.14.15.16.17), achsweise
19	✓ 4011445	1	00 00	Bremsbackensatz für Hinterachse	SET	brake shoe set	SET jeu de mâchoires de frein pont AR	SET			achsweise
22	✓ 4013073	1	00 00	Entlüfterventil mit Staubkappe	ST	Air valve	PC Soupape evacuation d'air	PCE			
22	✓ 4013072	1	00 01	Entlüfterventil mit Staubkappe	ST	Air valve	PC Soupape evacuation d'air	PCE			
23	✓ 4013074	1	00 00	Staubkappe	ST	Dust cap	PC Capouchon anti-poussiere	PCE			
24	✓ 4013075	1	00 00	Verschlußstopfen	ST	Sealing plug	PC Sealing plug	PCE			für Nachstellung

Bremspedal (Rechtslenker) / Brake pedal (right-hand drive) / Pédale de frein (direction à droite)



261003013.iso

**Bremspedal (Rechtslenker) / Brake pedal (right-hand drive) / Pédale de frein (direction à droite)**

Pos.	Best. Nr. PN Ref.No.	Stk. Qty. Qté.	U/V Idx.	Bezeichnung	Einh eit	Description	Unit Designation	Unité	gültig ab valid from valide a partir	gültig bis valid until valide jusqu'e	Bemerkungen Remarks Remarques
1	✓ 0946261	2	0R 00	Kegelschmierkopf	ST	Lubricating nipple	PC Lubricating nipple	PCE	01.05. 1995		
2	✓ 0201619	2	0R 00	Stützscheibe	ST	Supporting ring	PC Rondelle d'appui	PCE	01.09. 1995		
3	✓ 0465060	1	0R 00	Sicherungsring	ST	Retaining ring	PC Circlip	PCE	01.09. 1995		
4	0461084	1	0R 00	Scheibe	ST	washer	PC rondelle	PCE	01.09. 1995		
5	265100.40	1	0R 00	Bundbuchse/nals ET entfallen!	ST	collar bush	PC douille à collet	PCE	01.09. 1995		
7	✓ 260126.10	1	0R 00	Bremspedal	ST	brake pedal	PC pédale de frein	PCE	01.09. 1995		Rechtslenker
8	✓ 0202522	1	0R 00	Zugfeder	ST	Tension spring	PC Ressort de traction	PCE	01.09. 1995		
9	✓ 0422565	2	0R 00	Sechskantschraube	ST	hexagon screw	PC vis six pans	PCE			
10	✓ 0431391	1	0R 00	Sechskantmutter	ST	hexagon nut	PC écrou 6 pans	PCE	01.09. 1995		
11	✓ 260127.10	1	0R 00	Nabe	ST	Hub	PC Hub	PCE	01.09. 1995		Rechtslenker

---

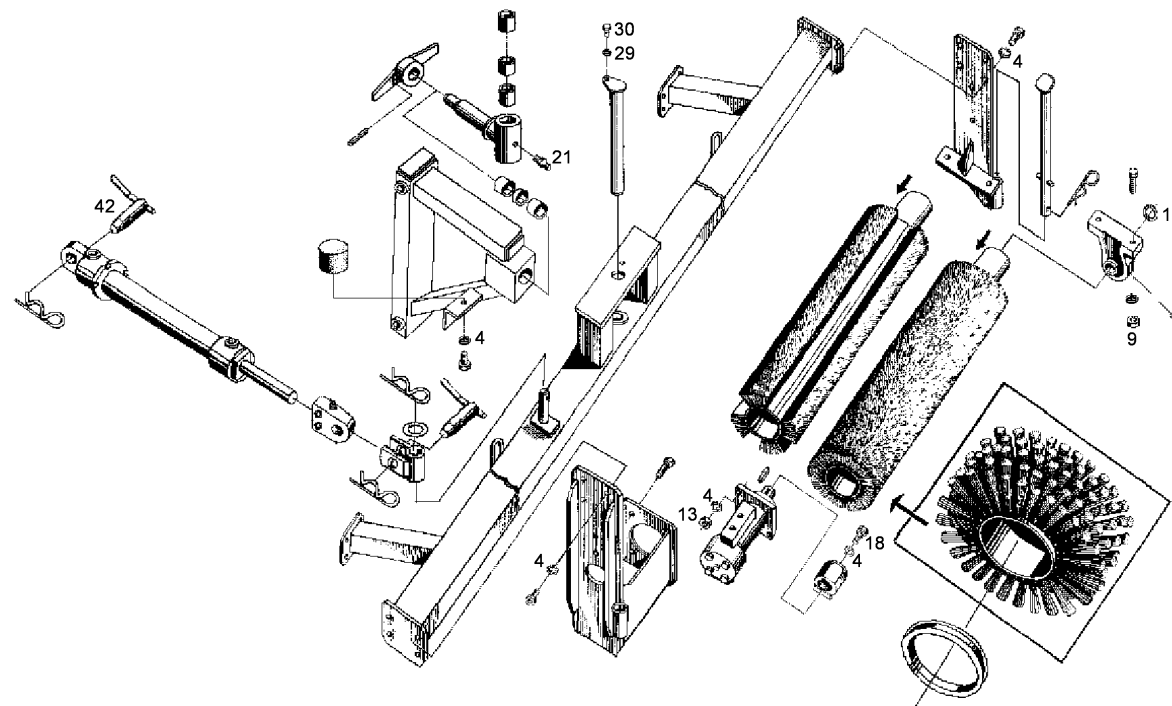
**Vorbau - Kehrwalze / Front-mounted - sweeper / Outil porté - balayeuse**

---

<b>Baugruppe Mounting group Groupe d'montage</b>	<b>Benennung</b>	<b>Description</b>	<b>Designation</b>	<b>Seite Page</b>
261010001	Kehrwalze	Sweeper	Rouleau balayage	441
261010002	Walzenschutz	Roller guard	Protection rouleau	444
261010003	Stützrad	Support wheel	Roue support	446
261010004	Hydraulikleitungen	Hydraulic lines	Conduites hydrauliques	448



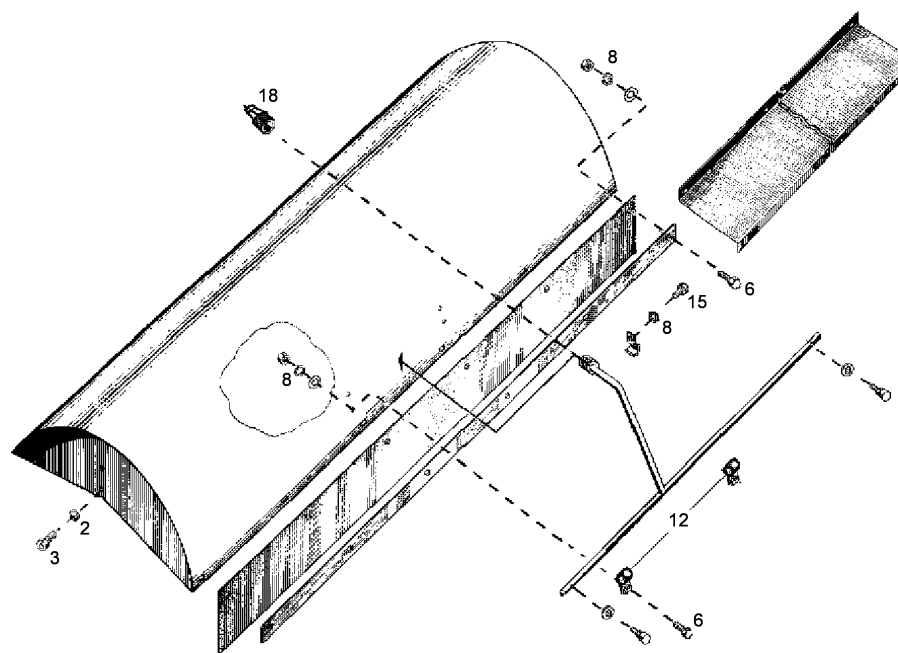




261010001.iso

**Kehrwalze / Sweeper / Rouleau balayage**

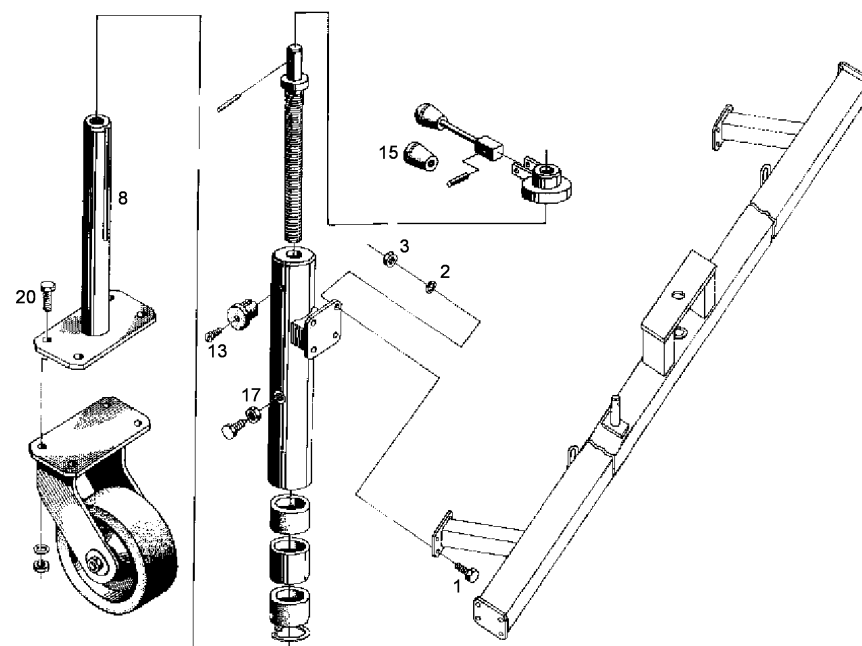
Pos.	Best. Nr. PN Ref.No.	Stk. Qty. Qté.	U/V Idx.	Bezeichnung	Einheit	Description	Unit Designation	Unité	gültig ab valid from valide a partir	gültig bis valid until valide jusqu'e	Bemerkungen Remarks Remarques
4	✓ 0463061	15	00 00	Federring	ST	Spring ring	PC Rondelle de ressort	PCE			
9	✓ 0431185	2	00 00	Sechskantmutter	ST	hexagon nut	PC écrou 6 pans	PCE			
13	✓ 0431173	4	00 00	Sechskantmutter	ST	hexagon nut	PC écrou 6 pans	PCE			
18	✓ 0422612	1	00 00	Sechskantschraube	ST	hexagon screw	PC vis six pans	PCE			
19	✓ 0465060	1	00 00	Sicherungsring	ST	Retaining ring	PC Circlip	PCE			
21	✓ 0946261	1	00 00	Kegelschmierkopf	ST	Lubricating nipple	PC Lubricating nipple	PCE			
29	✓ 0463041	1	00 00	Federring	ST	spring ring	PC rondelle-ressort	PCE			
30	✓ 0422539	1	00 00	Sechskantschraube	ST	hexagon screw	PC vis six pans	PCE			
42	242143.80	2	00 00	Stecker,\nals ET entfallen!	ST	Connector	PC Connecteur	PCE		18.03. 2009	



261010002.iso

Walzenschutz / Roller guard / Protection rouleau

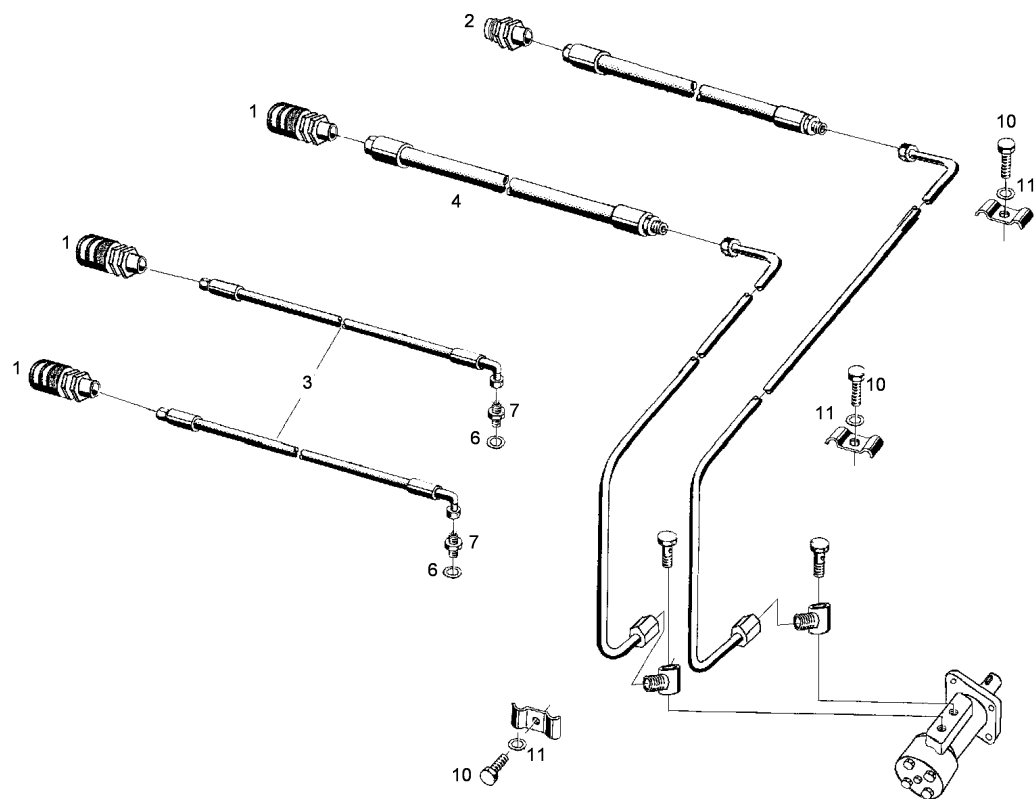
Pos.	Best. Nr. PN Ref.No.	Stk. Qty. Qté.	U/V Idx.	Bezeichnung	Einheit	Description	Unit Designation	Unité	gültig ab valid from valide a partir	gültig bis valid until valide jusqu'e	Bemerkungen Remarks Remarques
2	✓ 0463051	4	00 00	Federring	ST	spring ring	PC rondelle-ressort	PCE			
3	✓ 0406127	4	00 00	Zylinderschraube	ST	Socket head screw	PC Vis cylindrique	PCE			
6	✓ 0422535	10	00 00	Sechskantschraube	ST	hexagon screw	PC vis six pans	PCE			
8	✓ 0463041	11	00 00	Federring	ST	spring ring	PC rondelle-ressort	PCE			
12	4012847	2	00 00	Rohrschelle, \nals ET entfallen!	ST	pipe clamp	PC collier de serrage	PCE		16.03. 2012	
15	✓ 0422528	1	00 00	Sechskantschraube	ST	hexagon screw	PC vis six pans	PCE			
18	4012848	1	00 00	Hahnstück, \nals ET entfallen!	ST	cock piece	PC pièce de robinet	PCE		16.03. 2012	



261010003.iso

Stützrad / Support wheel / Roue support

Pos.	Best. Nr. PN Ref.No.	Stk. Qty. Qté.	U/V Idx.	Bezeichnung	Ein- heit	Description	Unit Designation	Unité	gültig ab valid from valide a partir	gültig bis valid until valide jusqu'e	Bemerkungen Remarks Remarques
1	✓ 0422559	8	00 00	Sechskantschraube	ST	hexagon screw	PC vis six pans	PCE			
2	✓ 0463051	8	00 00	Federring	ST	spring ring	PC rondelle-ressort	PCE			
3	✓ 0431165	8	00 00	Sechskantmutter	ST	hexagon nut	PC écrou 6 pans	PCE			
13	✓ 0403031	1	00 00	Zylinderschraube	ST	Socket head screw	PC Vis cylindrique	PCE			
15	✓ 0205907	2	00 00	Kugelgriff	ST	Ball handle	PC Ball handle	PCE			
17	✓ 0431173	2	00 00	Sechskantmutter	ST	hexagon nut	PC écrou 6 pans	PCE			
20	✓ 0422612	8	00 00	Sechskantschraube	ST	hexagon screw	PC vis six pans	PCE			



261010004.iso



Hydraulikleitungen / Hydraulic lines / Conduites hydrauliques

Pos.	Best. Nr. PN Ref.No.	Stk. Qty. Qté.	U/V Idx.	Bezeichnung	Einheit	Description	Unit Designation	Unité	gültig ab valid from valide a partir	gültig bis valid until valide jusqu'e	Bemerkungen Remarks Remarques
1	✓ 0201874	3	00 00	Schnellsteck-Kupplung, kegeldichtend	ST	Quick coupling	PC Quick coupling	PCE			
2	✓ 0201880	1	00 00	Schnellsteck-Kupplung kegeldichtend	ST	Quick coupling	PC Quick coupling	PCE			
3	242329.81	2	00 00	Schlauchleitung,\nals ET entfallen!	ST	Hose line	PC Ligne de tuyaus	PCE		15.03.2012	
4	242331.81	1	00 00	Schlauchleitung,\nals ET entfallen!	ST	Hose line	PC Ligne de tuyaus	PCE		23.03.2010	
6	✓ 0225167	2	00 00	Dichtring	ST	sealing ring	PC bague d'étanchéité	PCE			
7	✓ 0200483	2	00 01	Einschraubverschraubung	ST	Straight screwed coupling	PC Embout rectiligne	PCE			
10	✓ 0422399	3	00 00	Sechskantschraube	ST	hexagon screw	PC vis six pans	PCE			
11	4010267	3	00 00	Scheibe,\nals ET entfallen!	ST	Washer	PC Washer	PCE		26.11.2008	

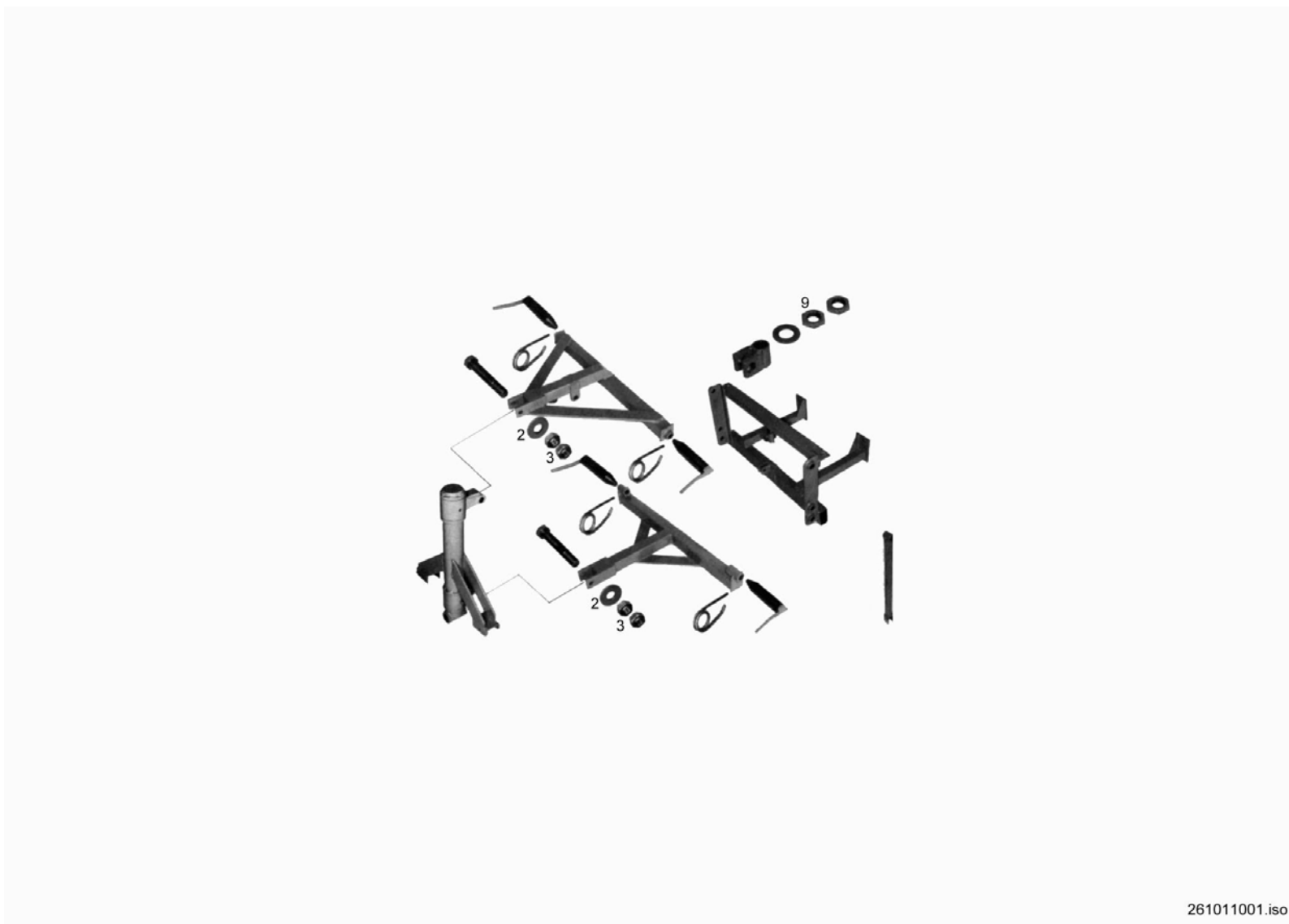
---

**Vorbau - Schneepflug / Front-mounted - snowplough / Outil porté - chasse neige**

---

<b>Baugruppe Mounting group Groupe d'montage</b>	<b>Benennung</b>	<b>Description</b>	<b>Designation</b>	<b>Seite Page</b>
261011001	Schwenkarme	Swing arms	Bras pivotant	451
261011002	Schneepflug mit Zentralrohr	Snowplough with central pipe	Châssis avec tuyau central	454
261011003	Hydraulik	Hydraulics	Hydraulique	456



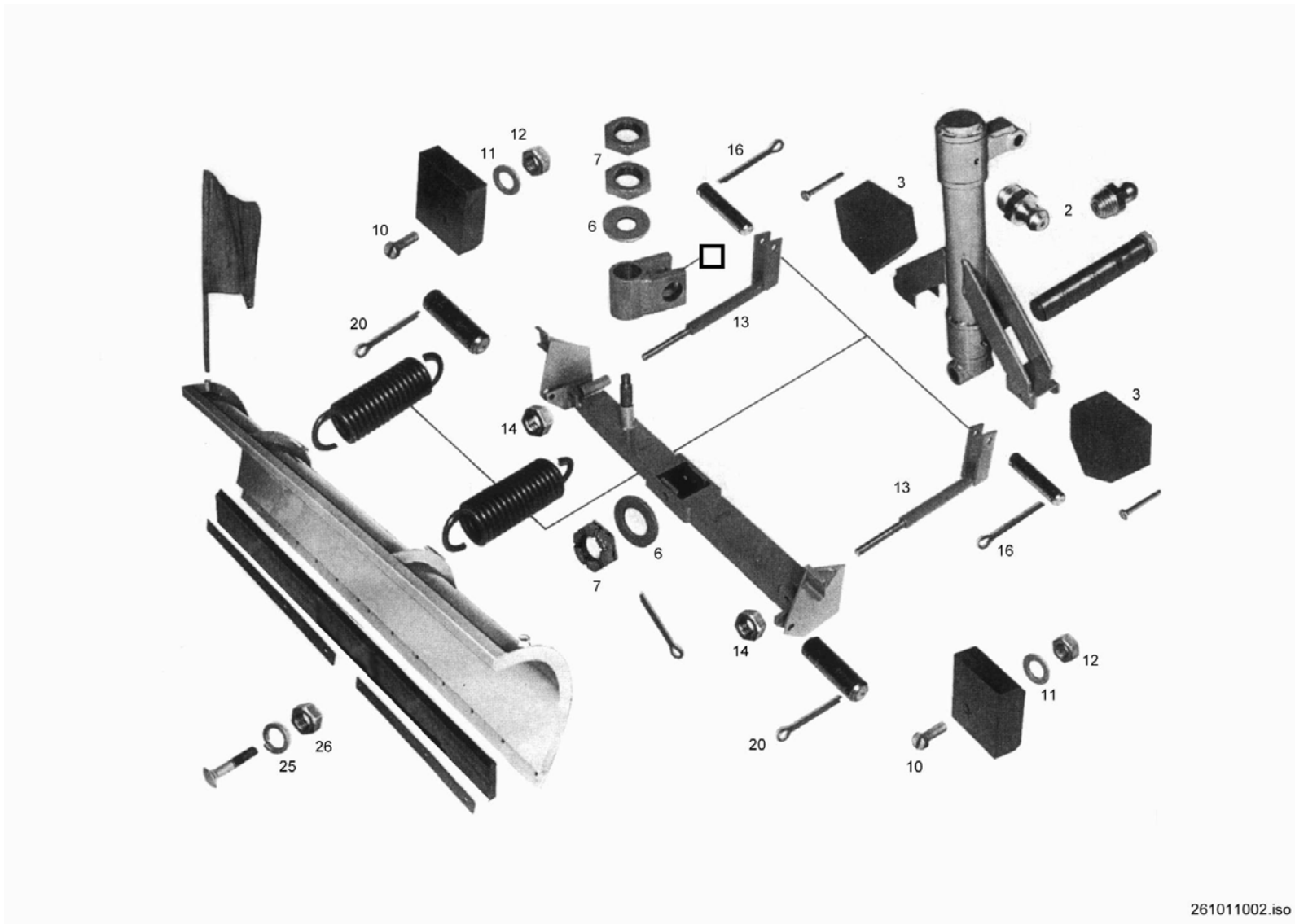


261011001.iso

Schwenkarme / Swing arms / Bras pivotant

Pos.	Best. Nr. PN Ref.No.	Stk. Qty. Qté.	U/V Idx.	Bezeichnung	Einh eit	Description	Unit Designation	Unité	gültig ab valid from valide a partir	gültig bis valid until valide jusqu'e	Bemerkungen Remarks Remarques
2	✓ 0461071	2	00 00	Scheibe	ST	Washer	PC Washer	PCE			
3	✓ 0431203	4	00 00	Sechskantmutter	ST	hexagon nut	PC écrou 6 pans	PCE			
9	✓ 0461380	1	00 00	Scheibe	ST	Washer	PC Washer	PCE			

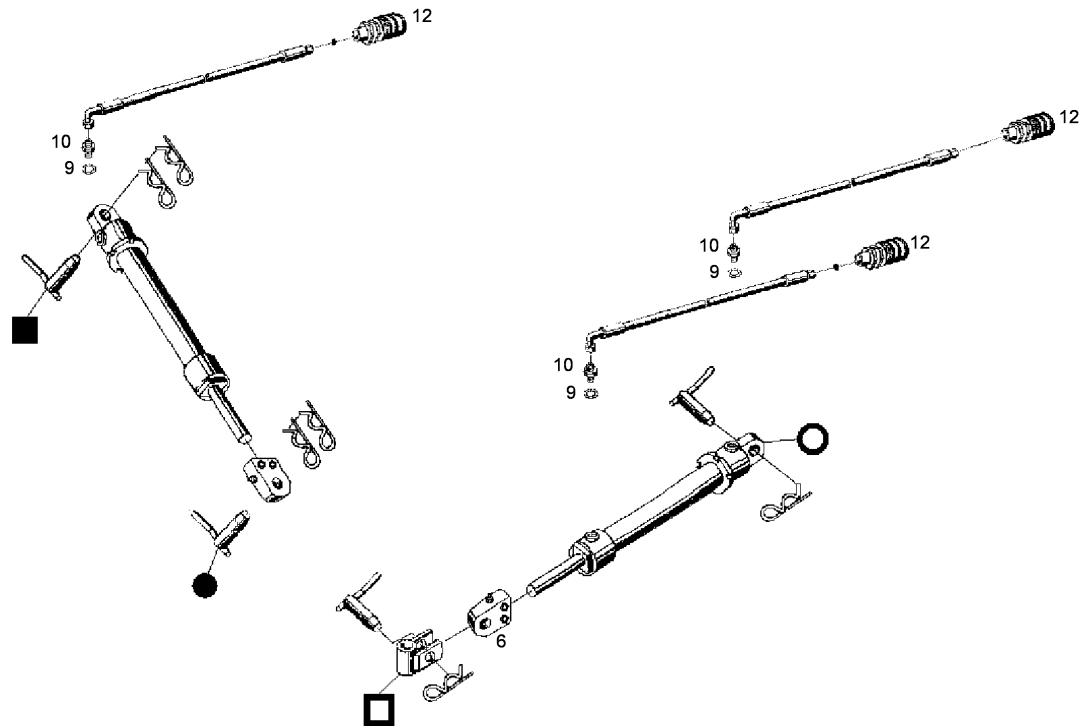
Schneepflug mit Zentralrohr / Snowplough with central pipe / Châssis avec tuyau central



261011002.iso

Schneepflug mit Zentralrohr / Snowplough with central pipe / Châssis avec tuyau central

Pos.	Best. Nr. PN Ref.No.	Stk. Qty. Qté.	U/V	Idx.	Bezeichnung	Einh eit	Description	Unit Designation	Unité	gültig ab valid from valide a partir	gültig bis valid until valide jusqu'e	Bemerkungen Remarks Remarques
2	✓ 0946261	3	00	00	Kegelschmierkopf	ST	Lubricating nipple	PC	Lubricating nipple	PCE		
3	✓ 0205589	2	00	00	Gummiauflage	ST	Rubber pad	PC	Plaque de caoutchouc	PCE		
6	✓ 0461380	1	00	00	Scheibe	ST	Washer	PC	Washer	PCE		
7	4001185	1	00	00	Kronenmutter,\nals ET entfallen!	ST	Castle nut	PC	Écrou crénelé	PCE	13.10.2014	
7	0432125	1	00	01	Kronenmutter,\nals ET entfallen!	ST	Castle nut	PC	Écrou crénelé	PCE	01.01.1986	27.03.2012
10	0403060	2	00	00	Zylinderschraube,\nals ET entfallen!	ST	Socket head screw	PC	Vis cylindrique	PCE		26.11.2008
11	✓ 0461021	2	00	00	Scheibe	ST	Washer	PC	Rondelle	PCE		
12	✓ 0431133	2	00	01	Sechskantmutter	ST	hexagon nut	PC	écrou 6 pans	PCE		
13	241813.80	2	00	00	Federspanner für Schneepflug,\nals ET entfallen!	ST	Spring tightener for snow plough	PC	Tendeur à ressort	PCE		26.11.2008
14	✓ 0431393	2	00	00	Sechskantmutter	ST	hexagon nut	PC	écrou 6 pans	PCE		
16	✓ 0485029	4	00	00	Splint	ST	Split pin	PC	Goupille fendue	PCE		
20	✓ 0485050	5	00	00	Splint	ST	Split pin	PC	Goupille fendue	PCE		
25	✓ 0463061	14	00	00	Federring	ST	Spring ring	PC	Rondelle de ressort	PCE		
26	✓ 0431173	14	00	00	Sechskantmutter	ST	hexagon nut	PC	écrou 6 pans	PCE		



261011003.iso



Hydraulik / Hydraulics / Hydraulique

Pos.	Best. Nr. PN Ref.No.	Stk. Qty. Qté.	U/V Idx.	Bezeichnung	Ein- heit	Description	Unit Designation	Unité	gültig ab valid from valide a partir	gültig bis valid until valide jusqu'e	Bemerkungen Remarks Remarques
6	0211033	1	00 00	Kolbenstangenkopf, \nals ET entfallen!	ST	Piston-shaft head	PC Piston-shaft head	PCE		11.02. 2014	
9	✓ 0225167	3	00 00	Dichtring	ST	sealing ring	PC bague d'étanchéité	PCE			
10	✓ 0200483	3	00 01	Einschraubverschra- ubung	ST	Straight screwed coupling	PC Embout rectiligne	PCE			
12	✓ 0201874	3	00 00	Schnellsteck-Kupplu- ng, kegeldichtend	ST	Quick coupling	PC Quick coupling	PCE			

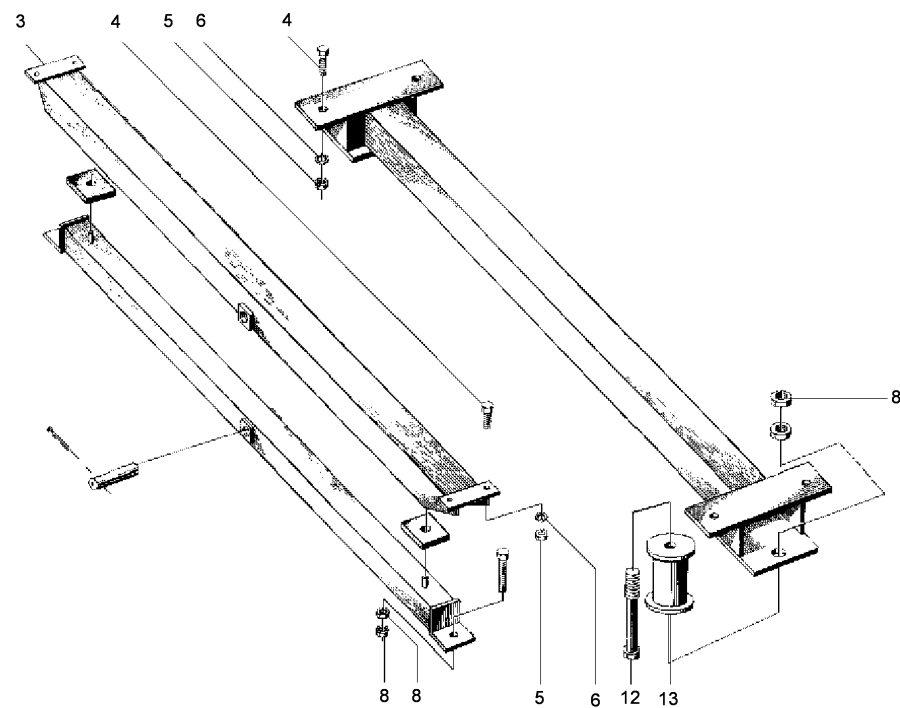
---

**Aufbau - Streugerät / Body - spreader / Superstructure - épandeur**

---

<b>Baugruppe Mounting group Groupe d'montage</b>	<b>Benennung</b>	<b>Description</b>	<b>Designation</b>	<b>Seite Page</b>
261012001	Aufbaubefestigung-Fahrgestell	Body fastening chassis	Fixation carrosserie - châssis	459
261012002	Aufbaubefestigung-Pritsche, Kipper	Body fastening platform, tipper	Fixation carrosserie - plateau, benne ba	462
261012003	Aufbaurahmen	Body frame	Châssis de carrosserie	464
261012004	Behälteranbau	Tank attachment	Montage cuve	466
261012005	Kegelradgetriebe	Bevel gear transmission	Engrenage conique	468
261012006	Hydraulik	Hydraulics	Hydraulique	472
261012007	Streutellerantrieb	Spreader plate drive	Commande plateau d'épandage	478
261012008	Dosiereinrichtung	Metering unit	Dispositif de dosage	482
261012009	Absetzvorrichtung	Spreader attachment	Dispositif de dépose	486

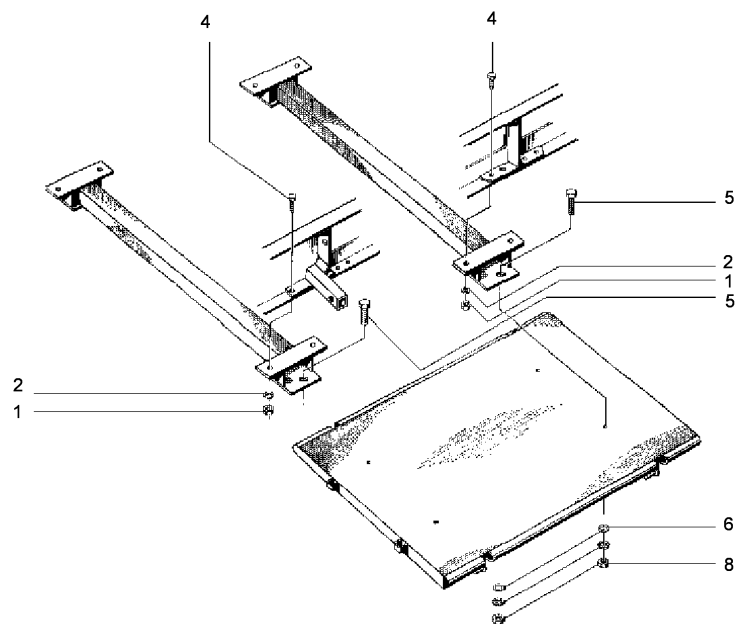




261012001.iso

**Aufbaubefestigung-Fahrgestell / Body fastening chassis / Fixation carrosserie - châssis**

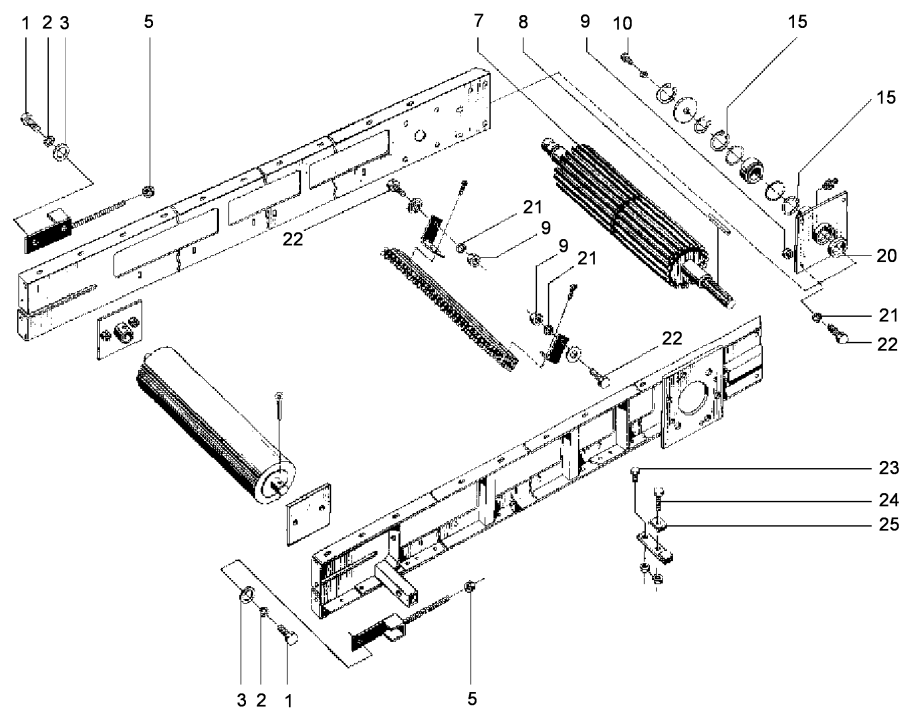
Pos.	Best. Nr. PN Ref.No.	Stk. Qty. Qté.	U/V Idx.	Bezeichnung	Einheit	Description	Unit Designation	Unité	gültig ab valid from valide a partir	gültig bis valid until valide jusqu'e	Bemerkungen Remarks Remarques
3	241989.80	1	00 00	Querträger vorn,\nals ET entfallen!	ST	Cross beam	PC Traverse	PCE		21.04. 2011	
4	✓ 0422559	8	00 01	Sechskantschraube	ST	hexagon screw	PC vis six pans	PCE			
5	✓ 0431132	8	00 01	Sechskantmutter	ST	hexagon nut	PC écrou 6 pans	PCE			
6	✓ 0463051	8	00 00	Federring	ST	spring ring	PC rondelle-ressort	PCE			
8	✓ 0431208	4	00 00	Sechskantmutter	ST	hexagon nut	PC écrou 6 pans	PCE			
12	✓ 0422697	2	00 00	Sechskantschraube	ST	hexagon screw	PC vis six pans	PCE			
13	241987.80	2	00 00	Distanzstück,\nals ET entfallen!	ST	distance piece	PC pièce d'écartement	PCE		21.04. 2011	



261012002.iso

Aufbaubefestigung-Pritsche, Kipper / Body fastening platform, tipper / Fixation carrosserie - plateau, benne ba

Pos.	Best. Nr. PN Ref.No.	Stk. Qty. Qté.	U/V Idx.	Bezeichnung	Einheit	Description	Unit Designation	Unité	gültig ab valid from valide a partir	gültig bis valid until valide jusqu'e	Bemerkungen Remarks Remarques
1	✓ 0431165	8	00 00	Sechskantmutter	ST	hexagon nut	PC écrou 6 pans	PCE			
2	✓ 0463051	8	00 00	Federring	ST	spring ring	PC rondelle-ressort	PCE			
4	✓ 0422559	8	00 00	Sechskantschraube	ST	hexagon screw	PC vis six pans	PCE			
5	0422661	4	00 00	Sechskantschraube, \nals ET entfallen!	ST	hexagon screw	PC vis six pans	PCE		12.12. 2011	
6	✓ 0461071	4	00 00	Scheibe	ST	Washer	PC Washer	PCE			
8	✓ 0431208	4	00 00	Sechskantmutter	ST	hexagon nut	PC écrou 6 pans	PCE			

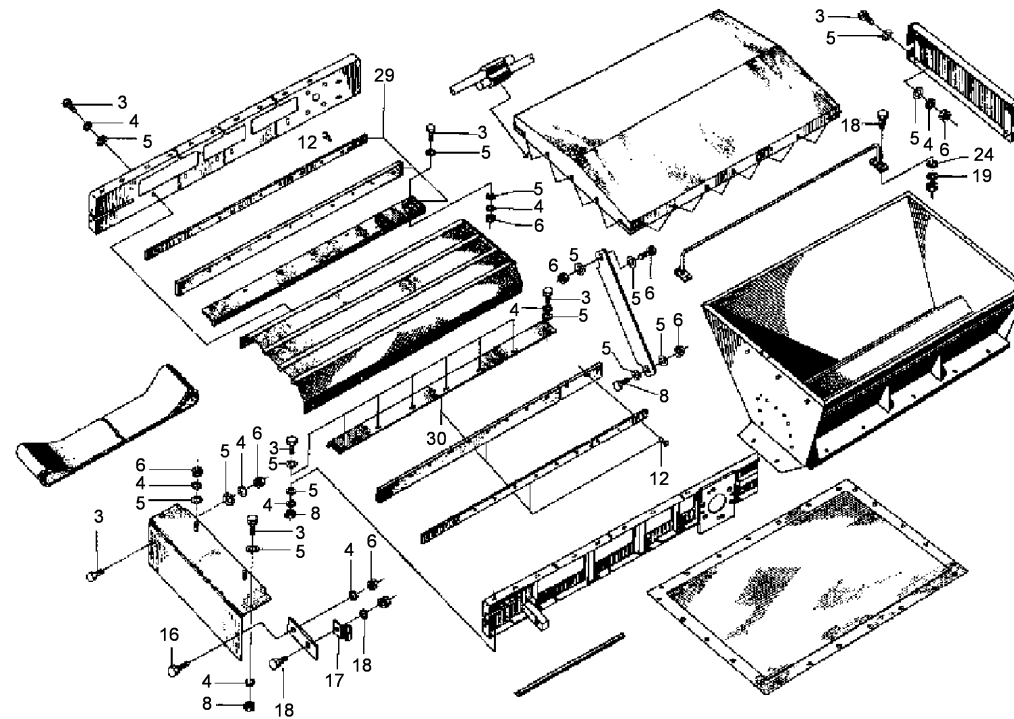


261012003.iso



**Aufbaurahmen / Body frame / Châssis de carrosserie**

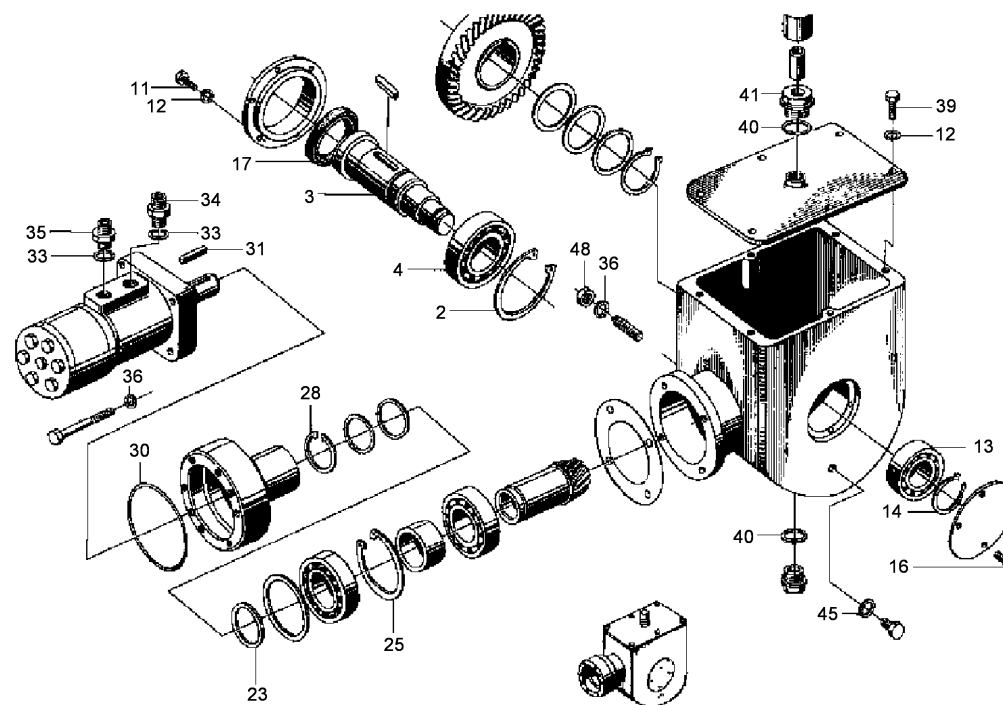
Pos.	Best. Nr. PN Ref.No.	Stk. Qty. Qté.	U/V Idx.	Bezeichnung	Einh eit	Description	Unit Designation	Unité	gültig ab valid from valide a partir	gültig bis valid until valide jusqu'e	Bemerkungen Remarks Remarques
1	✓ 4006167	4	00 00	Sechskantschraube	ST	hexagon screw	PC vis six pans	PCE			
2	4000081	4	00 00	Federring,\nals ET entfallen!	ST	Spring ring	PC Rondelle de ressort	PCE		15.08. 2015	
3	✓ 0461202	4	00 00	Scheibe	ST	Washer	PC Washer	PCE			
5	✓ 0431208	2	00 00	Sechskantmutter	ST	hexagon nut	PC écrou 6 pans	PCE			
7	4013271	1	01 00	Antriebswalze für Gerotormotor,\nals ET entfallen!	ST	driving drum	PC cylindre de commande p. moteur hydraul.	PCE	01.03. 1994	21.04. 2011	für Gerotomotor
8	4012856	1	00 00	Passfeder,\nals ET entfallen!	ST	Fitting key	PC Plume de passeport	PCE		21.04. 2011	
9	✓ 0431173	6	00 00	Sechskantmutter	ST	hexagon nut	PC écrou 6 pans	PCE			
10	✓ 0422529	1	00 00	Sechskantschraube	ST	hexagon screw	PC vis six pans	PCE			
15	✓ 0465115	2	00 00	Sicherungsring	ST	Retaining ring	PC Circlip	PCE			
20	0576375	1	00 00	Wellendichtring,\nals ET entfallen!	ST	Rotary shaft seal	PC Rotary shaft seal	PCE		21.04. 2011	
21	✓ 0463061	6	00 00	Federring	ST	Spring ring	PC Rondelle de ressort	PCE			
22	✓ 0422612	6	00 00	Sechskantschraube	ST	hexagon screw	PC vis six pans	PCE			
23	✓ 0422539	3	00 00	Sechskantschraube	ST	hexagon screw	PC vis six pans	PCE			
24	✓ 0422542	3	00 00	Sechskantschraube	ST	hexagon screw	PC vis six pans	PCE			
25	255614.40	3	00 00	Doppelschelle,\nals ET entfallen!	ST	double clamp	PC collier double	PCE		27.03. 2012	



261012004.iso

Behälteranbau / Tank attachment / Montage cuve

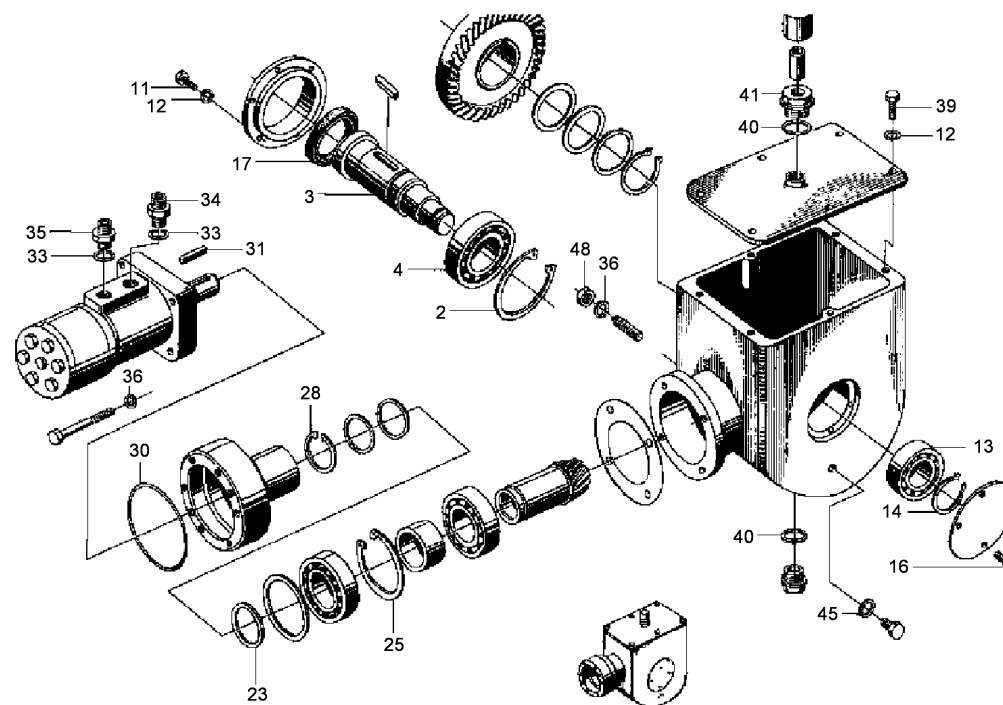
Pos.	Best. Nr. PN Ref.No.	Stk. Qty. Qté.	U/V	Idx.	Bezeichnung	Einh eit	Description	Unit Designation	Unité	gültig ab valid from valide a partir	gültig bis valid until valide jusqu'e	Bemerkungen Remarks Remarques
3	✓ 0422559	33	00	00	Sechskantschraube	ST	hexagon screw	PC vis six pans	PCE			
4	✓ 0463051	34	00	00	Federring	ST	spring ring	PC rondelle-ressort	PCE			
5	✓ 0461030	52	00	00	Scheibe	ST	Washer	PC Washer	PCE			
6	✓ 0431165	23	00	00	Sechskantmutter	ST	hexagon nut	PC écrou 6 pans	PCE			
8	0422563	2	00	00	Sechskantschraube, \nersetzt durch 0422715!	ST	hexagon screw	PC vis six pans	PCE			
12	4012859	26	00	00	Niet	ST	Rivet	PC Rivet	PCE			
16	✓ 4012736	1	00	00	Sechskantschraube	ST	hexagon screw	PC vis six pans	PCE			
17	250877.80	1	00	00	Rohrschelle,\nals ET entfallen!	ST	Pipe clamp	PC Collier de tube	PCE		20.08. 2013	
18	✓ 0422535	5	00	00	Sechskantschraube	ST	hexagon screw	PC vis six pans	PCE			
19	✓ 0463041	5	00	00	Federring	ST	spring ring	PC rondelle-ressort	PCE			
24	4010267	4	00	00	Scheibe,\nals ET entfallen!	ST	Washer	PC Washer	PCE		26.11. 2008	
29	241780.10	1	00	00	Abdeckblech rechts, \nals ET entfallen!	ST	cover plate R.H.	PC tôle de protection droite	PCE		21.04. 2011	
30	242014.10	1	00	00	Abdeckblech links, \nals ET entfallen!	ST	no longer SP	PC tôle de protection gauche	PCE		26.11. 2008	



261012005.iso

**Kegelradgetriebe / Bevel gear transmission / Engrenage conique**

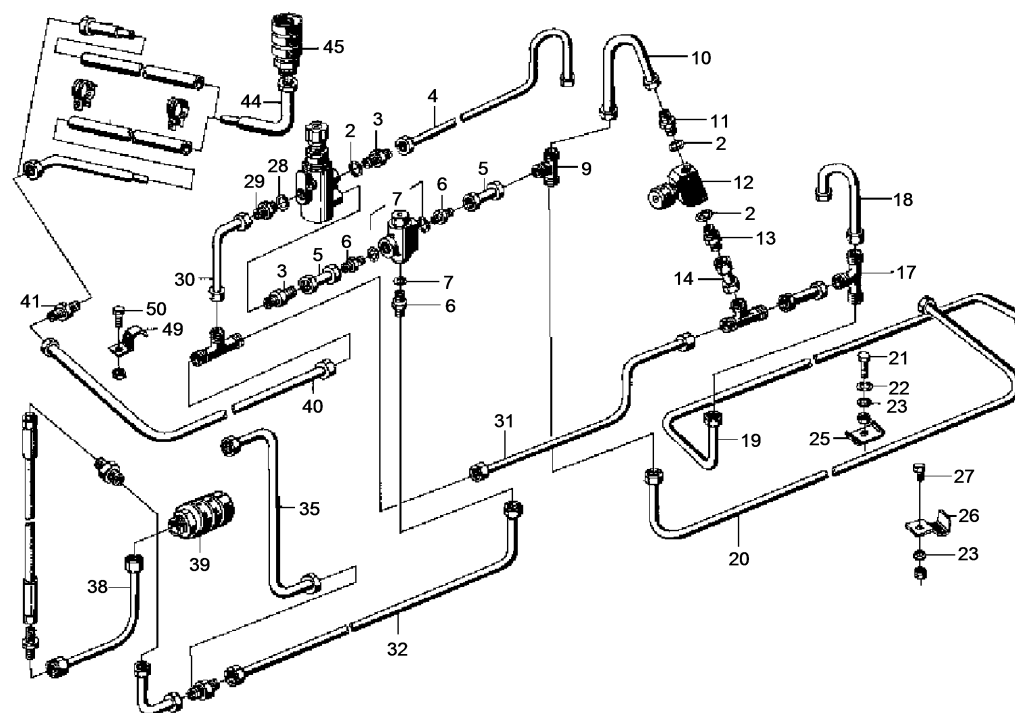
Pos.	Best. Nr. PN Ref.No.	Stk. Qty. Qté.	U/V Idx.	Bezeichnung	Einheit	Description	Unit Designation	Unité	gültig ab valid from valide a partir	gültig bis valid until valide jusqu'e	Bemerkungen Remarks Remarques
2	✓ 4006190	1	00 00	Sicherungsring	ST	Retaining ring	PC Circlip	PCE		28.02. 1994	
3	247464.80	1	00 00	Radwelle,\nals ET entfallen!	ST	Wheel shaft	PC Wheel shaft	PCE		21.04. 2011	
4	✓ 4001333	1	00 00	Rillenkugellager	ST	Grooved ball bearing	PC Grooved ball bearing	PCE		28.02. 1994	
11	✓ 0422535	6	00 00	Sechskantschraube	ST	hexagon screw	PC vis six pans	PCE		28.02. 1994	
12	4010267	12	00 00	Scheibe,\nals ET entfallen!	ST	Washer	PC Washer	PCE		28.02. 1994	
13	✓ 4001182	1	00 00	Rillenkugellager	ST	Grooved ball bearing	PC Grooved ball bearing	PCE		28.02. 1994	
14	✓ 4000918	1	00 00	Sicherungsring	ST	Retaining ring	PC Circlip	PCE		28.02. 1994	
16	✓ 0403031	4	00 00	Zylinderschraube	ST	Socket head screw	PC Vis cylindrique	PCE		28.02. 1994	
17	4012864	1	00 00	Wellendichtring,\nals ET entfallen!	ST	Rotary shaft seal	PC Rotary shaft seal	PCE		28.02. 1994	
23	✓ 4006199	3	00 00	Pass-Scheibe	ST	Shim ring	PC Glace de passeport	PCE		28.02. 1994	
25	4001396	1	00 00	Sicherungsring,\nals ET entfallen!	ST	Retaining ring	PC Circlip	PCE		28.02. 1994	
28	✓ 4001398	1	00 00	Sicherungsring	ST	Retaining ring	PC Circlip	PCE		28.02. 1994	
30	0579194	1	00 00	Rundring,\nals ET entfallen!	ST	O-ring	PC Joint circulaire	PCE		28.02. 1994	
31	4012870	1	00 00	Passfeder,\nals ET entfallen!	ST	Fitting key	PC Plume de passeport	PCE		28.02. 1994	
33	✓ 0225167	2	00 00	Dichtring	ST	sealing ring	PC bague d'étanchéité	PCE		28.02. 1994	



261012005.iso

Kegelradgetriebe / Bevel gear transmission / Engrenage conique

Pos.	Best. Nr. PN Ref.No.	Stk. Qty. Qté.	U/V Idx.	Bezeichnung	Ein- heit	Description	Unit Designation	Unité	gültig ab valid from valide a partir	gültig bis valid until valide jusqu'e	Bemerkungen Remarks Remarques
34	0200447	1	00 00	Einschraubstutzen, \nals ET entfallen!	ST	Screwing	PC Fermeture	PCE		28.02. 1994	
35	0200405	1	00 00	Einschraubstutzen, \nals ET entfallen!	ST	screwed plug	PC raccord fileté	PCE		28.02. 1994	
36	✓ 0463061	8	00 00	Federring	ST	Spring ring	PC Rondelle de ressort	PCE		28.02. 1994	
39	✓ 0422540	6	00 01	Sechskantschraube	ST	hexagon screw	PC vis six pans	PCE			
40	✓ 0225152	2	00 00	Dichtring	ST	sealing ring	PC bague d'étanchéité	PCE		28.02. 1994	
41	247467.80	1	00 00	Verschlussschraube, \nals ET entfallen!	ST	Locking screw	PC Vis de fermeture	PCE		21.04. 2011	
45	✓ 4011908	1	00 00	Dichtring	ST	sealing ring	PC bague d'étanchéité	PCE		28.02. 1994	
48	✓ 0431173	4	00 00	Sechskantmutter	ST	hexagon nut	PC écrou 6 pans	PCE		28.02. 1994	



261012006.iso

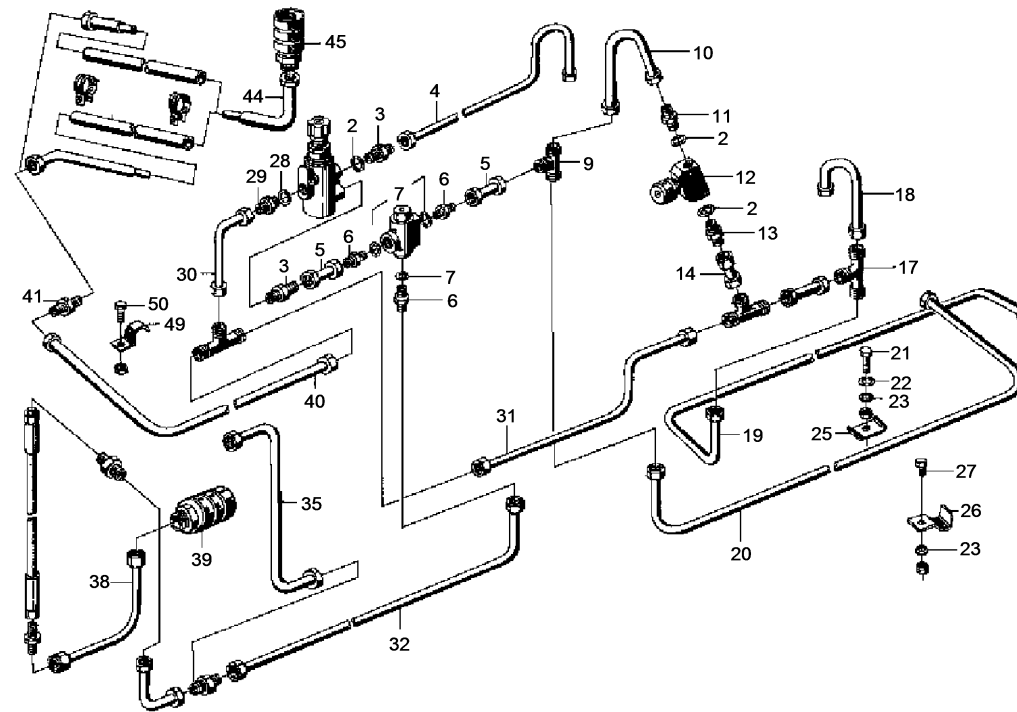


Hydraulik / Hydraulics / Hydraulique

Pos.	Best. Nr. PN Ref.No.	Stk. Qty. Qté.	U/V Idx.	Bezeichnung	Einh eit	Description	Unit Designation	Unité	gültig ab valid from valide a partir	gültig bis valid until valide jusqu'e	Bemerkungen Remarks Remarques
2	✓ 0225167	4	00 00	Dichtring	ST	sealing ring	PC bague d'étanchéité	PCE			
3	0200447	2	00 00	Einschraubstutzen, \nals ET entfallen!	ST	Screwing	PC Fermeture	PCE		01.07. 2014	
4	241789.80	1	00 00	Rohr,\nals ET entfallen!	ST	Pipe	PC Pipe	PCE		18.04. 2011	
5	241788.80	2	00 00	Rohr,\nals ET entfallen!	ST	Pipe	PC Pipe	PCE		18.04. 2011	
6	4012874	3	00 00	Einschraubstutzen, \nals ET entfallen!	ST	Screwed plug	PC Embout rectiligne	PCE		01.07. 2014	
7	✓ 0225165	3	00 00	Dichtring	ST	sealing ring	PC bague d'étanchéité	PCE			
9	4012875	1	00 00	Verbindungsstutzen, \nals ET entfallen	ST	Pipe union elbow	PC Pipe union elbow	PCE		01.07. 2014	
10	241790.80	1	00 00	Rohr,\nals ET entfallen!	ST	Pipe	PC Pipe	PCE		21.04. 2011	
11	0200444	1	00 00	Einschraubstutzen, \nals ET entfallen!	ST	screwed plug	PC raccord fileté	PCE		14.05. 2014	
12	0210331	1	00 00	Drosselventil,\nals ET entfallen!	ST	throttle valve	PC clapet d'étranglement	PCE		26.11. 2008	
13	4012876	1	00 00	Einschraubstutzen, \nals ET entfallen!	ST	screwed plug	PC raccord fileté	PCE		01.07. 2014	
14	210267.80	1	00 00	Rohr,\nals ET entfallen!	ST	Pipe	PC Pipe	PCE		01.07. 2014	
17	4001798	1	00 00	Verbindungsstutzen, \nals ET entfallen!	ST	Pipe union elbow	PC Pipe union elbow	PCE		09.02. 2012	
18	241795.80	1	00 00	Rohr,\nals ET entfallen!	ST	Pipe	PC Pipe	PCE		01.07. 2014	
19	241794.80	1	00 00	Rohr,\nals ET entfallen!	ST	Pipe	PC Pipe	PCE		01.07. 2014	
20	241793.80	1	00 00	Rohr,\nals ET entfallen!	ST	Pipe	PC Pipe	PCE		01.07. 2014	

Index: 261012006

473



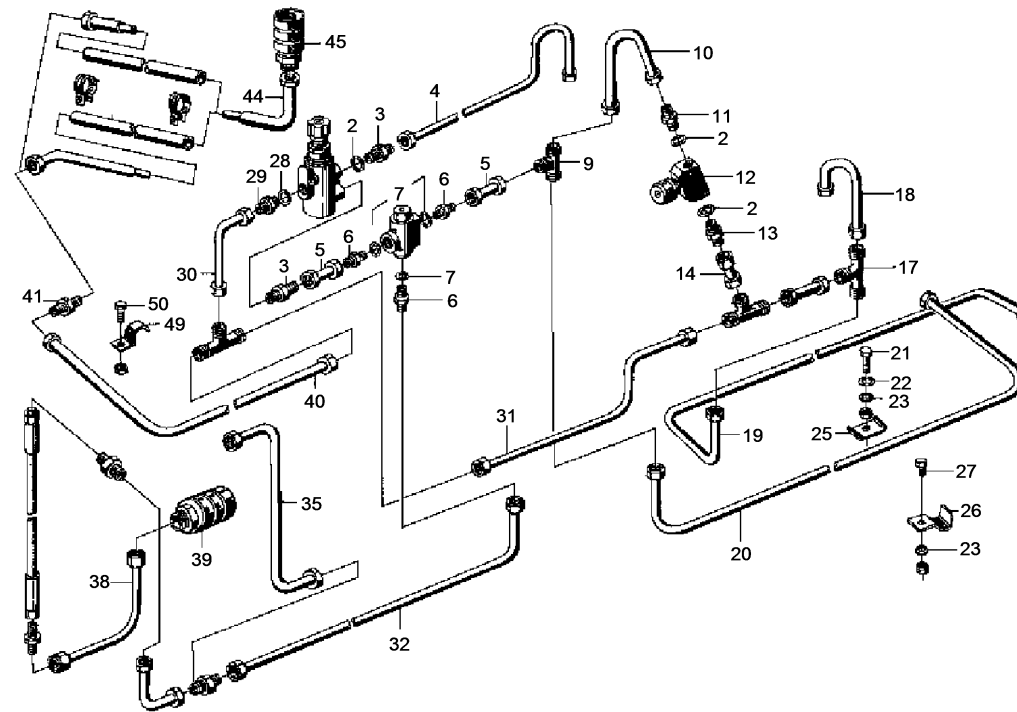
261012006.iso

Hydraulik / Hydraulics / Hydraulique

Pos.	Best. Nr. PN Ref.No.	Stk. Qty. Qté.	U/V Idx.	Bezeichnung	Einh eit	Description	Unit Designation	Unité	gültig ab valid from valide a partir	gültig bis valid until valide jusqu'e	Bemerkungen Remarks Remarques
21	✓ 0422542	1	00 00	Sechskantschraube	ST	hexagon screw	PC vis six pans	PCE			
22	✓ 0461021	1	00 00	Scheibe	ST	Washer	PC Rondelle	PCE			
23	✓ 0463041	2	00 00	Federring	ST	spring ring	PC rondelle-ressort	PCE			
25	255614.40	1	00 00	Doppelschelle,\nals ET entfallen!	ST	double clamp	PC collier double	PCE		27.03. 2012	
26	250877.80	1	00 00	Rohrschelle,\nals ET entfallen!	ST	Pipe clamp	PC Collier de tube	PCE		20.08. 2013	
27	✓ 0422528	1	00 00	Sechskantschraube	ST	hexagon screw	PC vis six pans	PCE			
28	✓ 0225162	1	00 00	Dichtring	ST	sealing ring	PC bague d'étanchéité	PCE			
29	✓ 0200437	1	00 01	Einschraubverschra ubung	ST	Screwing	PC Fermeture	PCE			
30	241787.80	1	00 00	Rohr,\nals ET entfallen!	ST	Pipe	PC Pipe	PCE		27.03. 2012	
31	241792.80	1	00 00	Rohr,\nals ET entfallen!	ST	Pipe	PC Pipe	PCE		27.03. 2012	
32	241786.80	1	00 00	Rohr,\nals ET entfallen!	ST	Pipe	PC Pipe	PCE		21.03. 2012	
35	241797.80	1	00 00	Rohr,\nals ET entfallen!	ST	Pipe	PC Pipe	PCE		20.03. 2012	
38	250158.80	1	00 00	Rohr,\nals ET entfallen!	ST	Pipe	PC Pipe	PCE		21.03. 2012	
39	✓ 0201875	1	00 00	Schnellsteck-Kupplu ng, kegeldichtend	ST	Quick coupling	PC Quick coupling	PCE			
40	241785.80	1	00 00	Rohr,\nals ET entfallen!	ST	Pipe	PC Pipe	PCE		28.03. 2012	
41	0202081	1	00 00	Verbindungsstutzen, \nals ET entfallen!	ST	Pipe union elbow	PC Pipe union elbow	PCE		14.05. 2014	
44	250529.80	1	00 00	Rohr,\nals ET entfallen!	ST	Pipe	PC Pipe	PCE		23.01. 2012	

Index: 261012006

475

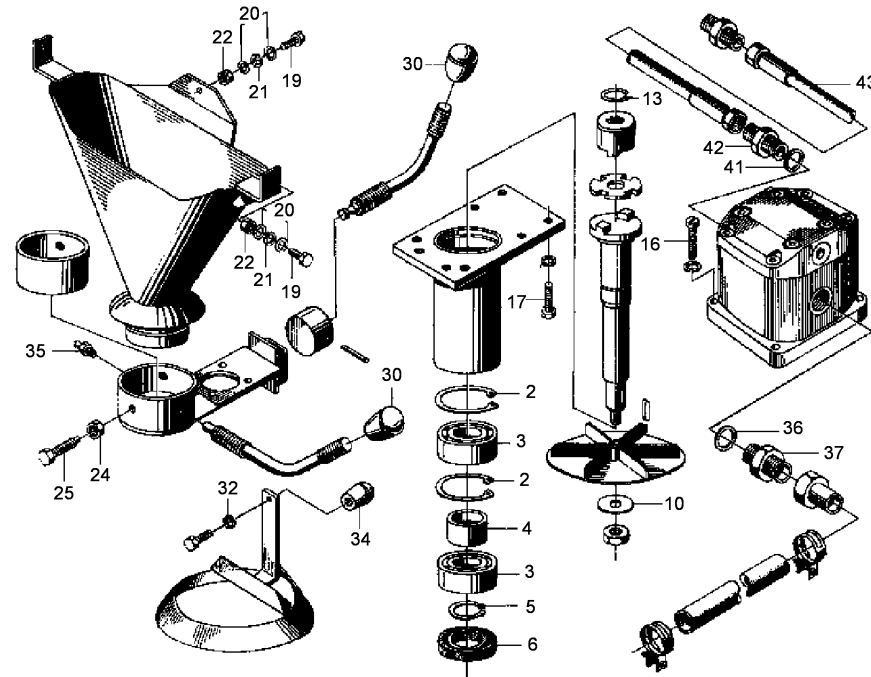


261012006.iso

Hydraulik / Hydraulics / Hydraulique

Pos.	Best. Nr. PN Ref.No.	Stk. Qty. Qté.	U/V Idx.	Bezeichnung	Einheit	Description	Unit Designation	Unité	gültig ab valid from valide a partir	gültig bis valid until valide jusqu'e	Bemerkungen Remarks Remarques
45	✓ 0201873	1	00 00	Schnellsteck-Kupplung	ST	Quick coupling	PC Quick coupling	PCE			
49	✓ 255624.40	1	00 01	Rohrschelle	ST	fastening clamp	PC collier de serrage	PCE			
50	✓ 0422539	1	00 00	Sechskantschraube	ST	hexagon screw	PC vis six pans	PCE			

Streutellerantrieb / Spreader plate drive / Commande plateau d'épandage

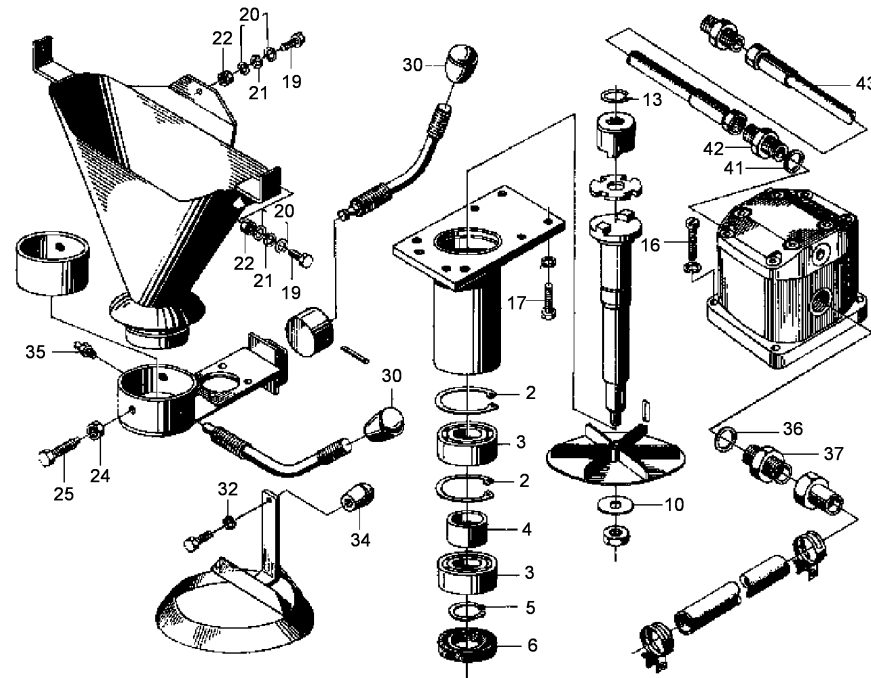


261012007.iso

Streutellerantrieb / Spreader plate drive / Commande plateau d'épandage

Pos.	Best. Nr. PN Ref.No.	Stk. Qty. Qté.	U/V Idx.	Bezeichnung	Einh eit	Description	Unit Designation	Unité	gültig ab valid from valide a partir	gültig bis valid until valide jusqu'e	Bemerkungen Remarks Remarques
2	✓ 0465115	2	00 00	Sicherungsring	ST	Retaining ring	PC Circlip	PCE			
3	✓ 0170106	2	00 00	Rillenkugellager	ST	Grooved ball bearing	PC Grooved ball bearing	PCE			
4	247548.80	1	00 00	Buchse,\nals ET entfallen!	ST	bushing	PC douille	PCE		21.04. 2011	
5	✓ 0465060	1	00 00	Sicherungsring	ST	Retaining ring	PC Circlip	PCE			
6	4012880	1	00 00	Wellendichtring,\nals ET entfallen!	ST	Rotary shaft seal	PC Rotary shaft seal	PCE		18.04. 2011	
10	✓ 0461181	1	00 01	Scheibe	ST	Washer	PC Washer	PCE			
13	✓ 0465033	1	00 00	Sicherungsring	ST	Retaining ring	PC Circlip	PCE			
16	✓ 0406009	4	00 00	Zylinderschraube	ST	Socket head screw	PC Vis cylindrique	PCE			
17	✓ 0422562	4	00 00	Sechskantschraube	ST	hexagon screw	PC vis six pans	PCE			
19	✓ 0422559	3	00 00	Sechskantschraube	ST	hexagon screw	PC vis six pans	PCE			
20	✓ 0461031	6	00 00	Scheibe	ST	Washer	PC Washer	PCE			
21	✓ 0463051	3	00 00	Federring	ST	spring ring	PC rondelle-ressort	PCE			
22	✓ 0431165	3	00 00	Sechskantmutter	ST	hexagon nut	PC écrou 6 pans	PCE			
24	✓ 0431173	2	00 00	Sechskantmutter	ST	hexagon nut	PC écrou 6 pans	PCE			
25	0422593	2	00 00	Sechskantschraube	ST	hexagon screw	PC vis six pans	PCE			
30	4012882	2	00 00	Kugelgriff,\nals ET entfallen!	ST	Ball handle	PC Ball handle	PCE		21.04. 2011	
32	✓ 0463041	1	00 00	Federring	ST	spring ring	PC rondelle-ressort	PCE			
34	✓ 0205905	1	00 00	Kugelgriff	ST	Ball handle	PC Ball handle	PCE			
35	✓ 0946261	1	00 00	Kegelschmierkopf	ST	Lubricating nipple	PC Lubricating nipple	PCE			
36	✓ 0579123	1	00 00	Rundring	ST	O-ring	PC O-ring	PCE			

Streutellerantrieb / Spreader plate drive / Commande plateau d'épandage

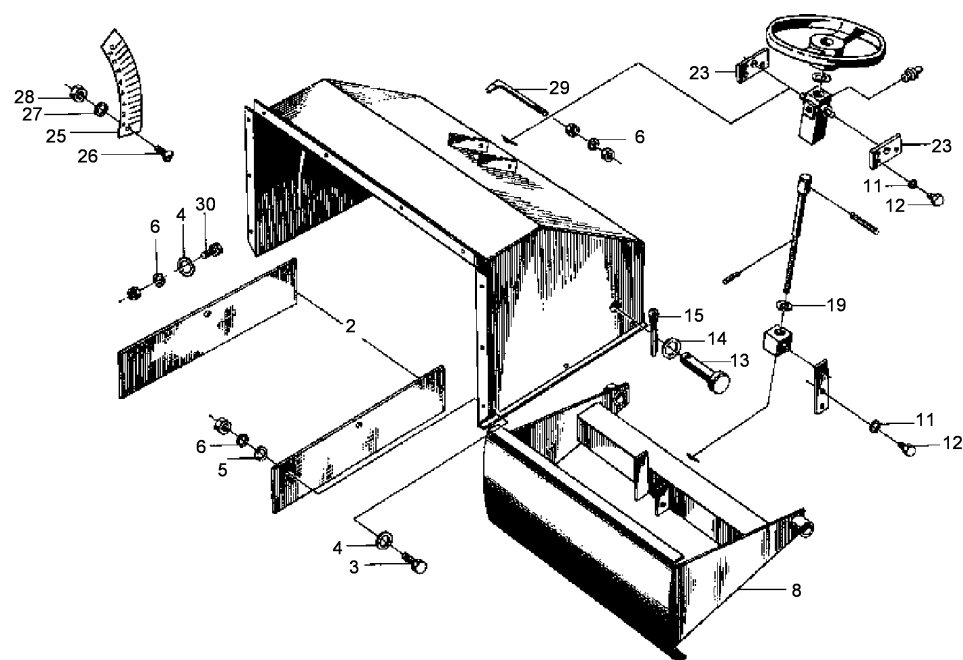


261012007.iso



Streutellerantrieb / Spreader plate drive / Commande plateau d'épandage

Pos.	Best. Nr. PN Ref.No.	Stk. Qty. Qté.	U/V Idx.	Bezeichnung	Einh eit	Description	Unit Designation	Unité	gültig ab valid from valide a partir	gültig bis valid until valide jusqu'e	Bemerkungen Remarks Remarques
37	0210413	1	00 00	Einschraubstutzen, \nals ET entfallen!	ST	screwed plug	PC raccord fileté	PCE		14.02. 2012	
41	0579118	1	00 00	Rundring,\nals ET entfallen!	ST	O-ring	PC O-ring	PCE		07.05. 2013	
42	4012884	1	00 00	Einschraubstutzen	ST	Screwed plug	PC Embout rectiligne	PCE			
43	0225410	1	00 00	Schlauchleitung,\nals ET entfallen!	ST	Hose line	PC Ligne de tuyaus	PCE		07.04. 2014	



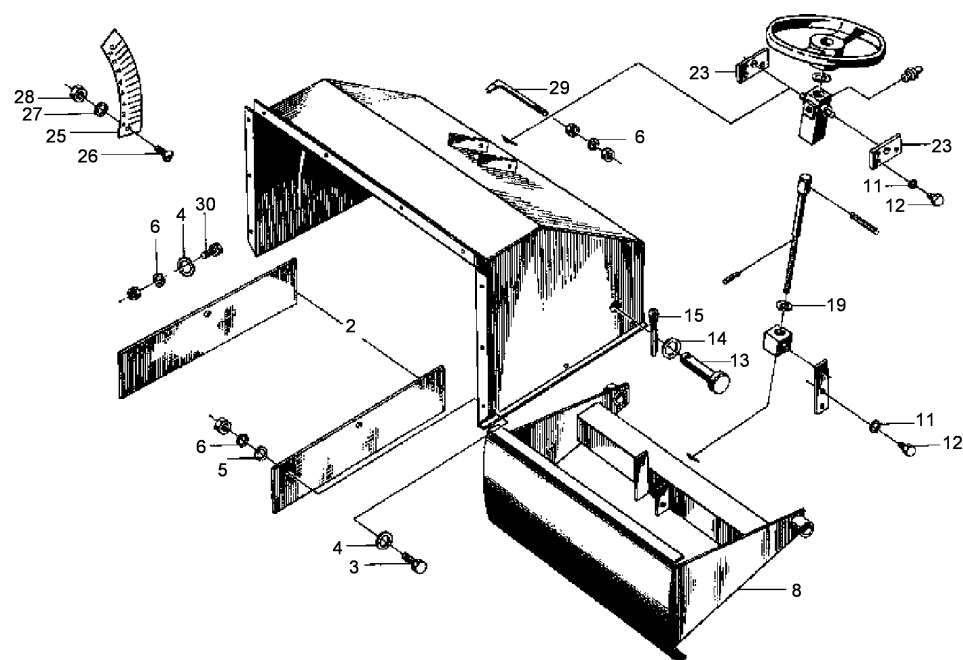
261012008.iso

Dosiereinrichtung / Metering unit / Dispositif de dosage

Pos.	Best. Nr. PN Ref.No.	Stk. Qty. Qté.	U/V Idx.	Bezeichnung	Einh eit	Description	Unit Designation	Unité	gültig ab valid from valide a partir	gültig bis valid until valide jusqu'e	Bemerkungen Remarks Remarques
2	247494.80	2	00 00	Gummidichtleiste, \nals ET entfallen!	ST	Rubber sealing strip	PC Bord d'étanchéité	PCE		27.03. 2012	
3	0422503	6	00 00	Sechskantschraube, \nersetzt durch 0422538!	ST	hexagon screw	PC vis six pans	PCE		27.07. 2011	
3	✓ 0422538	6	00 01	Sechskantschraube	ST	hexagon screw	PC vis six pans	PCE	28.07. 2011		
4	✓ 0461021	16	00 00	Scheibe	ST	Washer	PC Rondelle	PCE			
5	✓ 0461193	6	00 00	Scheibe	ST	Washer	PC Washer	PCE			
6	✓ 0463041	17	00 00	Federring	ST	spring ring	PC rondelle-ressort	PCE			
8	241994.80	1	00 00	Dosierblech,\nals ET entfallen!	ST	dosing sheet metal	PC tôle de dosage	PCE		26.11. 2008	
11	✓ 0463051	6	00 00	Federring	ST	spring ring	PC rondelle-ressort	PCE			
12	✓ 0422553	6	00 00	Sechskantschraube	ST	hexagon screw	PC vis six pans	PCE			
13	4012885	2	00 00	Bolzen,\nals ET entfallen!	ST	bolt	PC boulon	PCE		27.03. 2012	
14	✓ 0461091	2	00 00	Scheibe	ST	Washer	PC Washer	PCE			
15	✓ 0485090	2	00 00	Splint	ST	Split pin	PC Goupille fendue	PCE			
19	✓ 0461071	1	00 01	Scheibe	ST	Washer	PC Washer	PCE			
23	241997.80	2	00 00	Lager,\nals ET entfallen!	ST	Bearing	PC Palier	PCE		26.11. 2008	
25	247578.80	1	00 00	Skale,\nals ET entfallen!	ST	Scale	PC Scale	PCE		27.03. 2012	
26	0402011	2	00 00	Senkschraube,\nals ET entfallen!	ST	countersunk screw	PC vis à tête fraisée	PCE		16.03. 2012	
27	✓ 0461011	2	00 00	Scheibe	ST	Washer	PC Washer	PCE			
28	✓ 0431101	2	00 00	Sechskantmutter	ST	hexagon nut	PC écrou 6 pans	PCE			

Index: 261012008

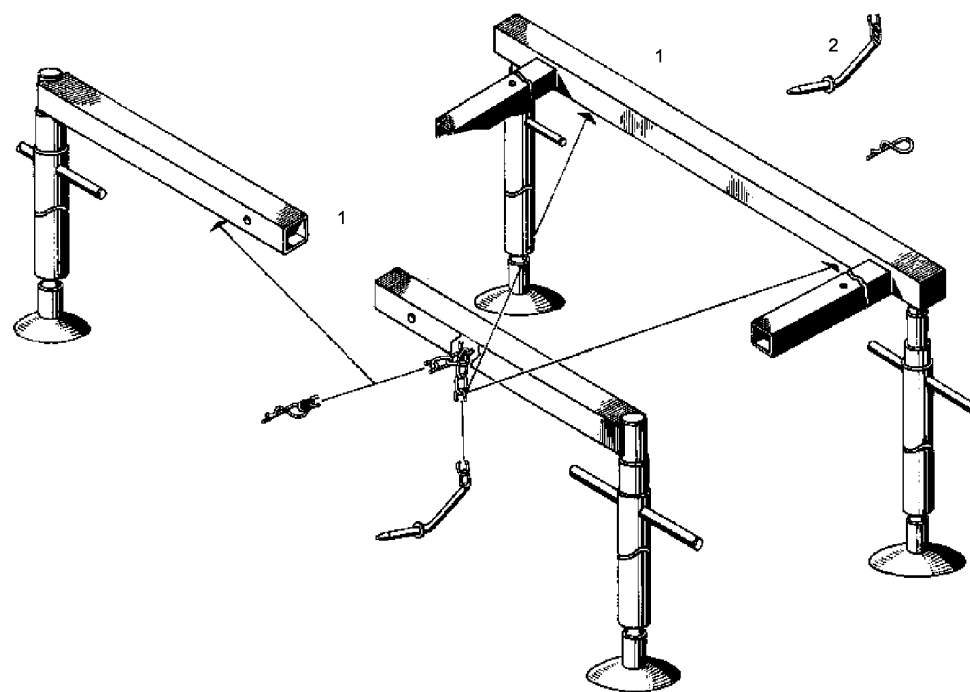
483



261012008.iso

Dosiereinrichtung / Metering unit / Dispositif de dosage

Pos.	Best. Nr. PN Ref.No.	Stk. Qty. Qté.	U/V Idx.	Bezeichnung	Einh eit	Description	Unit Designation	Unité	gültig ab valid from valide a partir	gültig bis valid until valide jusqu'e	Bemerkungen Remarks Remarques
29	241993.80	1	00 00	Zeiger,\nals ET entfallen!	ST	Indicator	PC Indicator	PCE		27.03. 2012	
30	✓ 0422535	10	00 00	Sechskantschraube	ST	hexagon screw	PC vis six pans	PCE			



261012009.iso

**Absetzvorrichtung / Spreader attachment / Dispositif de dépose**

Pos.	Best. Nr. PN Ref.No.	Stk. Qty. Qté.	U/V Idx.	Bezeichnung	Einh eit	Description	Unit Designation	Unité	gültig ab valid from valide a partir	gültig bis valid until valide jusqu'e	Bemerkungen Remarks Remarques
1	250524.10	1	00 01	Absetzvorrichtung / Satz komplett,\nals ET entfallen!	ST	drop-off device	PC	dispositif de dépose / jeu cpl.	PCE	19.01. 2012	
2	250528.80	4	00 00	Stecker,\nals ET entfallen!	ST	Connector	PC	Connecteur	PCE	27.03. 2012	

---

**Aufbau - Dreiseitenkipper MA 10.1 / Body - three-way tipper MA 10.1 / Superstructure - benne tribasc. MA 10.1**

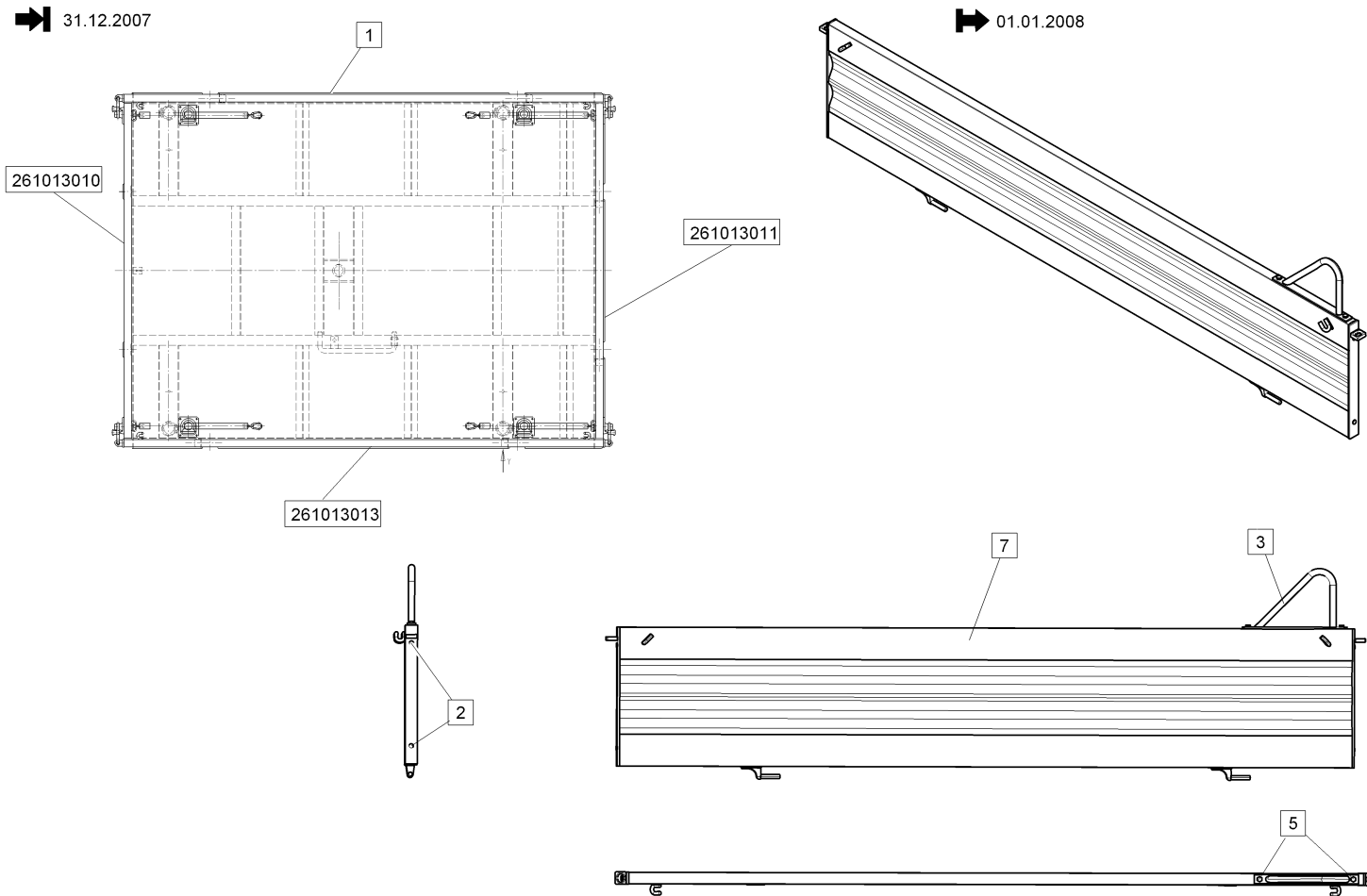
---

<b>Baugruppe Mounting group Groupe d'montage</b>	<b>Benennung</b>	<b>Description</b>	<b>Designation</b>	<b>Seite Page</b>
261013012	Seitenwand rechts, anbaufertig	side wall, R.H., ready for installation	paroi latérale, droite, préassemblée	489
261013010	Stirnwand, anbaufertig	front wall, ready for installation	ridelle frontale, préassemblée	492
261013013	Seitenwand, links, anbaufertig	side wall, L.H., ready for installation	paroi latérale gauche, préassemblée	494
261013011	Rückwand, anbaufertig	rear wall, ready for installation	paroi AR, préassemblée	496
261013002	Dreiseitenkipper MA 10.1, Anbau	Three-way tipper MA 10.1, attachment	Benne tribasculante MA 10.1, montage	500
261013001	Dreiseitenkipper MA 10.1	Three-way tipper MA 10.1	Benne tribasculante MA 10.1	504





Seitenwand rechts, anbaufertig / side wall, R.H., ready for installation / paroi latérale, droite, préassemblée

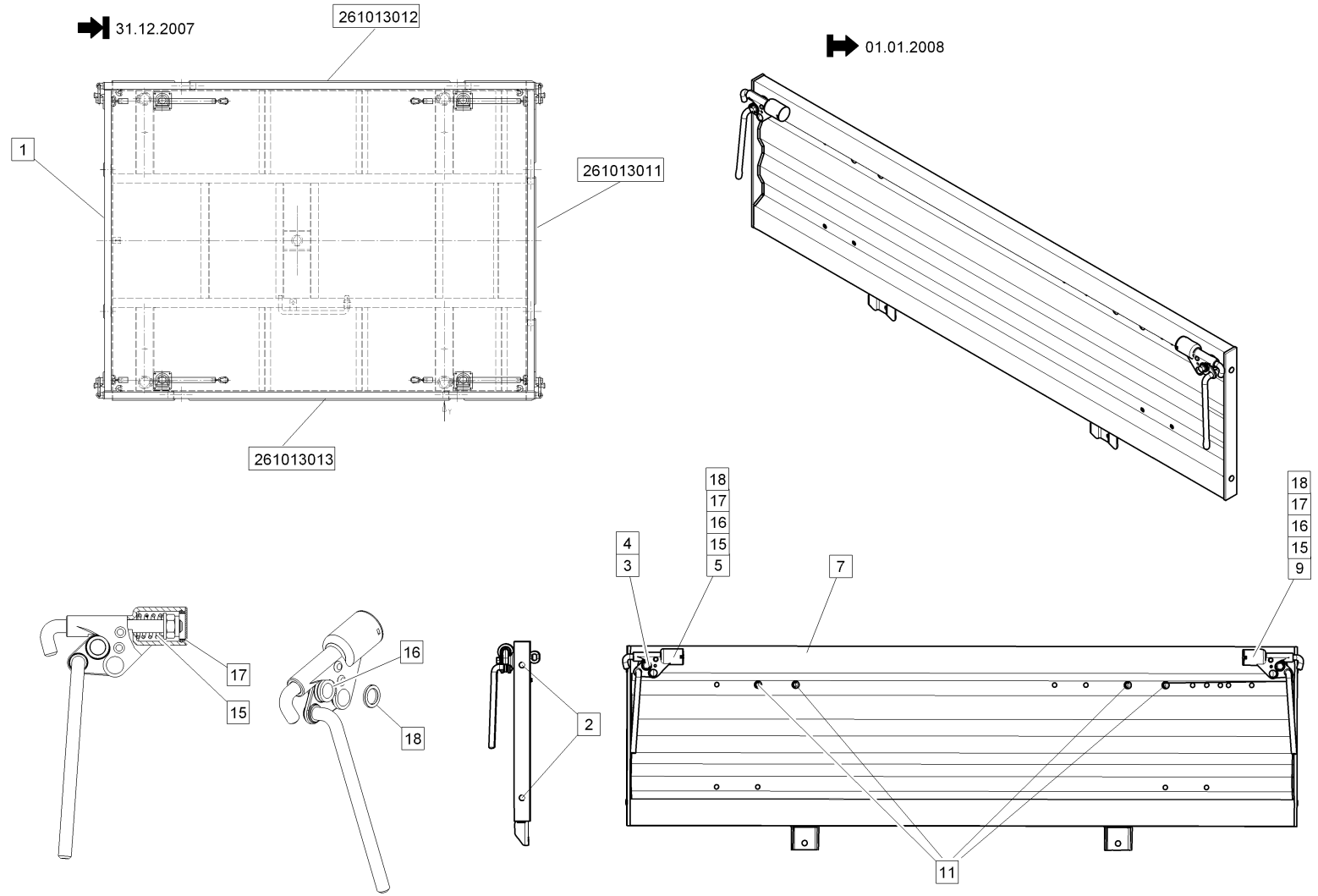


261013012.iso

Seitenwand rechts, anbaufertig / side wall, R.H., ready for installation / paroi latérale, droite, préassemblée

Pos.	Best. Nr. PN Ref.No.	Stk. Qty. Qté.	U/V Idx.	Bezeichnung	Einheit	Description	Unit Designation	Unité	gültig ab valid from valide a partir	gültig bis valid until valide jusqu'e	Bemerkungen Remarks Remarques
1	✓ 248304.00	1	00 00	Seitenwand rechts für Griff	ST	Side panel R.H.	PC Side panel R.H.	PCE		31.12. 2007	
1	✓ 0400069	1	01 00	Seitenwand Alu	ST	aluminium side wall	PC paroi latérale, aluminium	PCE			
2	✓ 0202317	2	00 00	Verschluß	ST	Fastener	PC Fastener	PCE	01.01. 2008		
3	✓ 242238.40	1	00 00	Griffbügel	ST	Handle bar	PC Étrier de poignée	PCE	01.01. 2008		
5	✓ 0422553	2	00 00	Sechskantschraube	ST	hexagon screw	PC vis six pans	PCE	01.01. 2008		
7	✓ 04005060127	1	00 00	Seitenwand rechts für Griff	ST	Side panel R.H.	PC Side panel R.H.	PCE	01.01. 2008		

Stirnwand, anbaufertig / front wall, ready for installation / ridelle frontale, préassemblée

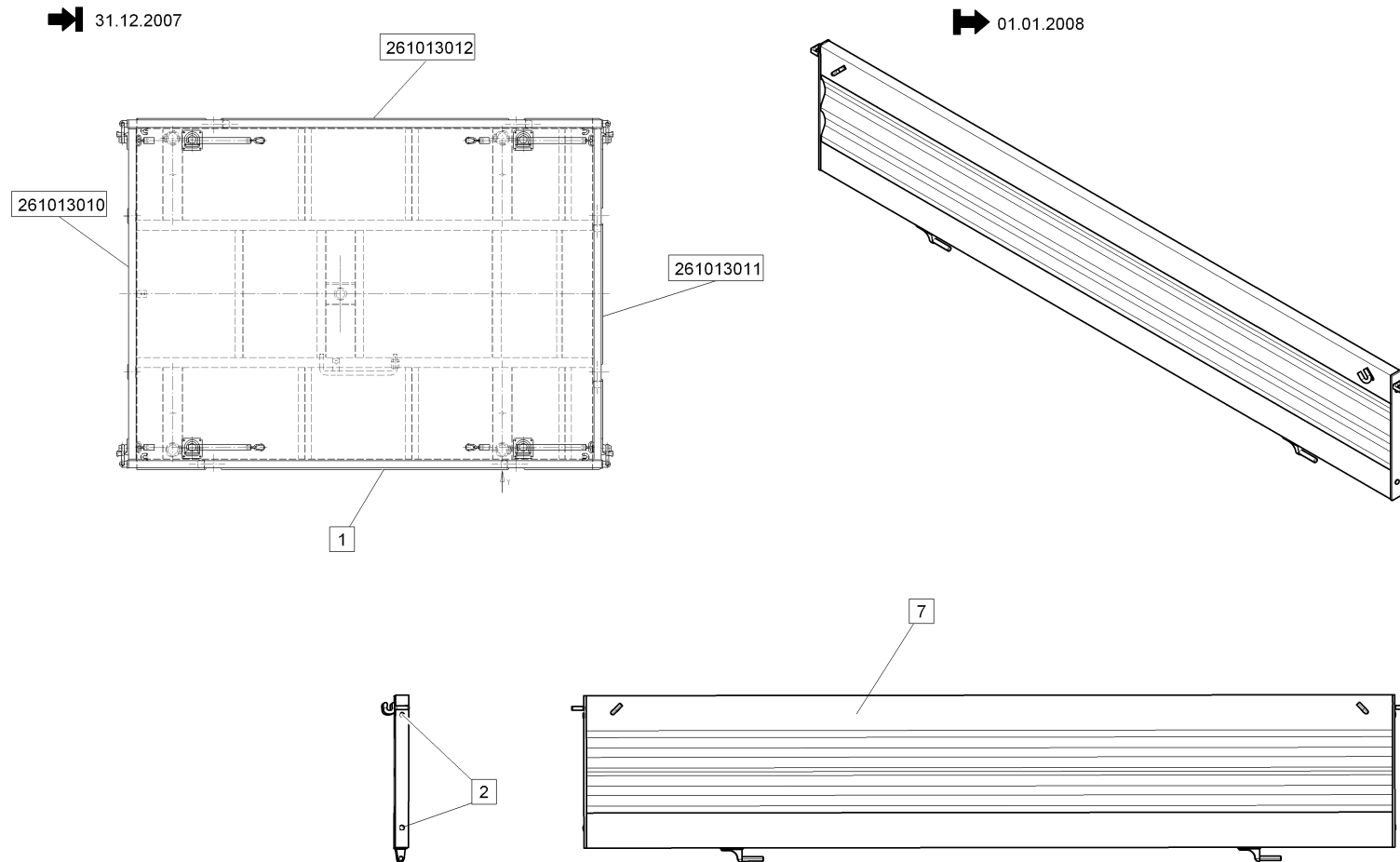


261013010.iso

Stirnwand, anbaufertig / front wall, ready for installation / ridelle frontale, préassemblée

Pos.	Best. Nr. PN Ref.No.	Stk. Qty. Qté.	U/V Idx.	Bezeichnung	Einheit	Description	Unit Designation	Unité	gültig ab valid from valide a partir	gültig bis valid until valide jusqu'e	Bemerkungen Remarks Remarques
1	✓ 240458.12	1	00 00	Stirnwand	ST	Front wall	PC Front wall	PCE		31.12. 2007	
1	✓ 0400067	1	01 00	Stirnwand Alu	ST	Front wall	PC Front wall	PCE			
2	✓ 0202317	1	00 00	Verschluß	ST	Fastener	PC Fastener	PCE	01.01. 2008		
3	✓ 99006921008001	2	00 00	Sechskantschraube	ST	hexagon screw	PC vis six pans	PCE	01.01. 2008		
4	✓ 00009740002	1	00 00	Schraubensicherung mittelfest	STC	Threadlock	PCD Threadlock	STC	01.01. 2008		
5	✓ 04005060020	1	00 00	Spannverschluss links	ST	Lock L.H.	PC Lock L.H.	PCE	01.01. 2008		
7	✓ 04005060125	1	00 00	Stirnwand gebohrt	ST	Front wall	PC Front wall	PCE	01.01. 2008		
9	✓ 04005060021	1	00 00	Spannverschluss rechts	ST	Lock R.H.	PC Lock R.H.	PCE	01.01. 2008		
11	✓ 0200034	4	00 00	Abdeckkappe	ST	cap	PC capuchon de recouvrement	PCE	01.01. 2008		
15	00009950010	1	00 00	Feder,\nals ET entfallen!	ST	Spring	PC Ressort	PCE	01.01. 2008	24.11. 2014	
16	00009910020	1	00 00	Cu-Buchse,\nals ET entfallen!	ST	Bushing	PC Douille	PCE	01.01. 2008	24.11. 2014	
17	00009830075	1	00 00	Deckel,\nals ET entfallen!	ST	Cover	PC Couvercle	PCE	01.01. 2008	17.11. 2014	
18	✓ 00009920045	1	00 00	Scheibe	ST	Washer	PC Rondelle	PCE	01.01. 2008		

Seitenwand, links, anbaufertig / side wall, L.H., ready for installation / paroi latérale gauche, préassemblée

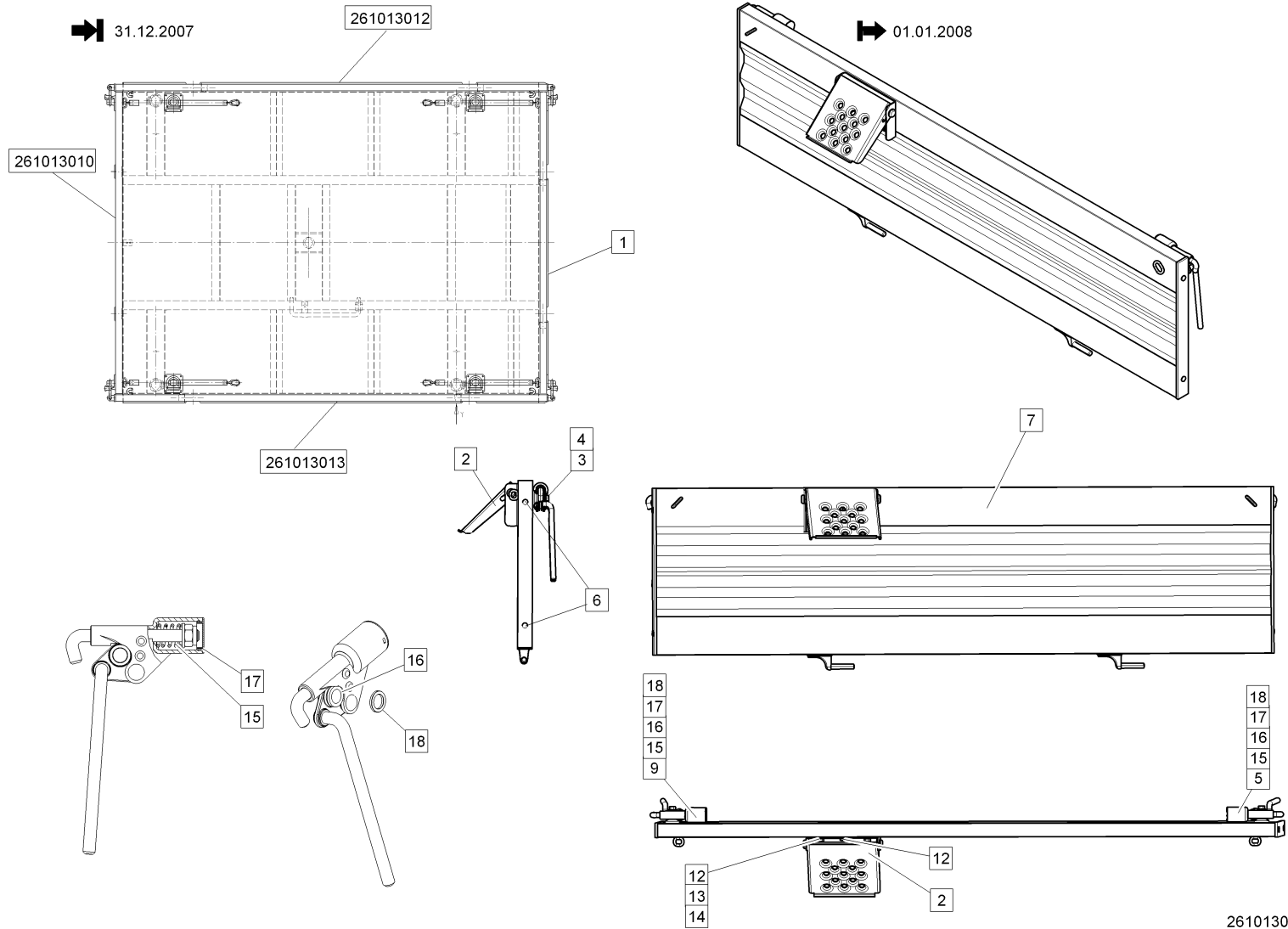


261013013.iso

Seitenwand, links, anbaufertig / side wall, L.H., ready for installation / paroi latérale gauche, préassemblée

Pos.	Best. Nr. PN Ref.No.	Stk. Qty. Qté.	U/V Idx.	Bezeichnung	Einh eit	Description	Unit Designation	Unité	gültig ab valid from valide a partir	gültig bis valid until valide jusqu'e	Bemerkungen Remarks Remarques
1	✓ 0202805	1	00 00	Seitenwand links	ST	Side panel	PC Side panel	PCE		31.12. 2007	
2	✓ 0202317	2	00 00	Verschluß	ST	Fastener	PC Fastener	PCE	01.01. 2008		
7	✓ 04005060122	1	00 00	Seitenwand links	ST	Side panel	PC Side panel	PCE	01.01. 2008		

Rückwand, anbaufertig / rear wall, ready for installation / paroi AR, préassemblée

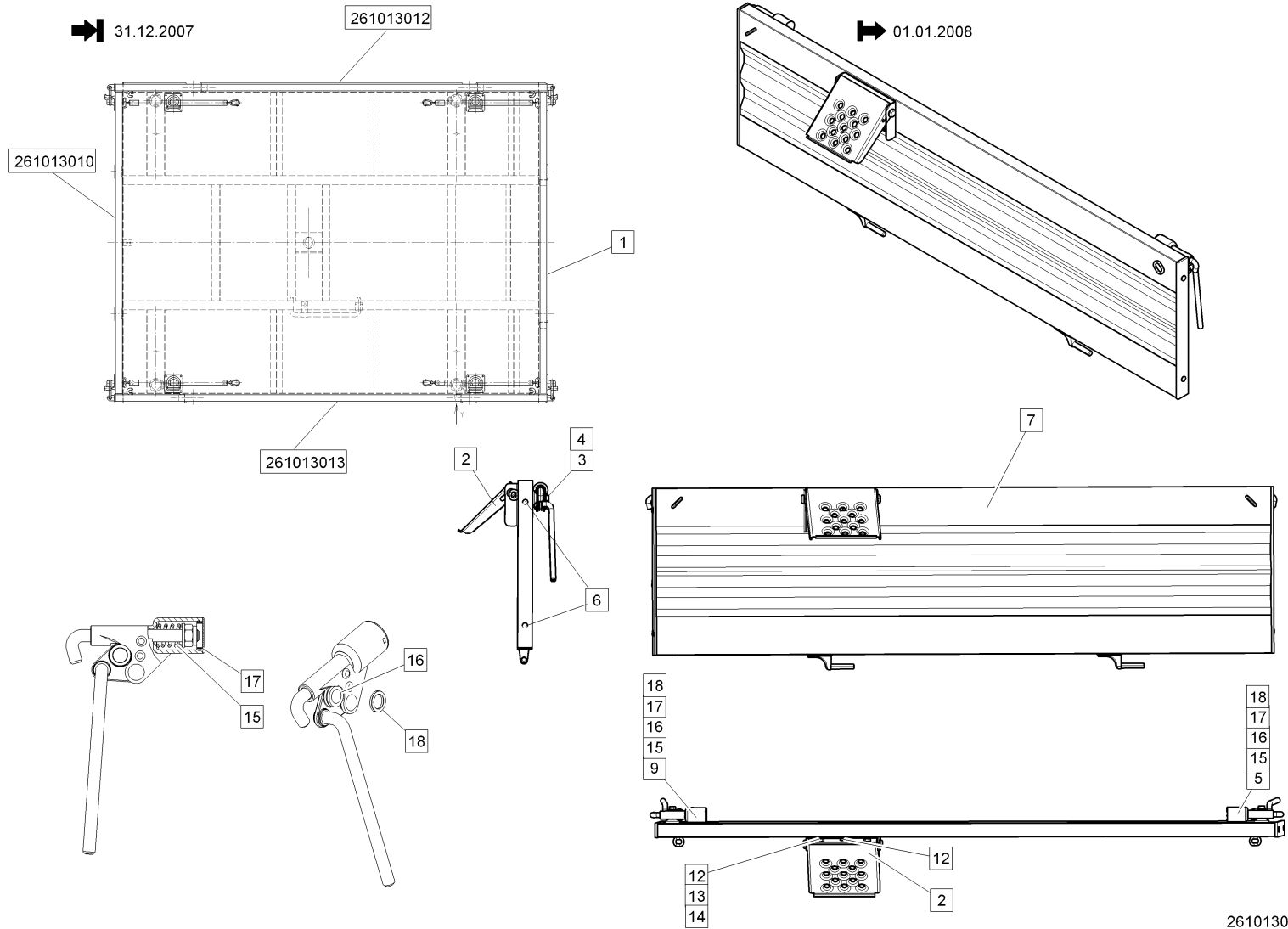




Rückwand, anbaufertig / rear wall, ready for installation / paroi AR, préassemblée


Pos.	Best. Nr. PN Ref.No.	Stk. Qty. Qté.	U/V Idx.	Bezeichnung	Einh eit	Description	Unit Designation	Unité	gültig ab valid from valide a partir	gültig bis valid until valide jusqu'e	Bemerkungen Remarks Remarques
1	✓ 242241.10	1	00 00	Rückwand ohne Auftritt	ST	Rear wall	PC Mur arrière	PCE		31.12. 2007	
1	0400068	1	01 00	Rückwand Alu,\nals ET entfallen (Handling über Fudickar)!	ST	Rear wall	PC Mur arrière	PCE		24.11. 2014	
2	✓ 242242.00	1	00 00	Auftritt	ST	footstep	PC marche pied	PCE	01.01. 2008		
3	✓ 99006921008001	2	00 00	Sechskantschraube	ST	hexagon screw	PC vis six pans	PCE	01.01. 2008		
4	✓ 00009740002	1	00 00	Schraubensicherung mittelfest	STC	Threadlock	PCD Threadlock	STC	01.01. 2008		
5	✓ 04005060020	1	00 00	Spannverschluss links	ST	Lock L.H.	PC Lock L.H.	PCE	01.01. 2008		
6	✓ 0202317	2	00 00	Verschluß	ST	Fastener	PC Fastener	PCE	01.01. 2008		
7	✓ 04005060126	1	00 00	Rückwand gebohrt	ST	Rear wall	PC Rear wall	PCE	01.01. 2008		
9	✓ 04005060021	1	00 00	Spannverschluss rechts	ST	Lock R.H.	PC Lock R.H.	PCE	01.01. 2008		
12	✓ 0422553	3	00 00	Sechskantschraube	ST	hexagon screw	PC vis six pans	PCE	01.01. 2008		
13	✓ 0431132	2	00 00	Sechskantmutter	ST	hexagon nut	PC écrou 6 pans	PCE	01.01. 2008		
14	✓ 0461031	2	00 00	Scheibe	ST	Washer	PC Washer	PCE	01.01. 2008		
15	00009950010	1	00 00	Feder,\nals ET entfallen!	ST	Spring	PC Ressort	PCE	01.01. 2008	24.11. 2014	
16	00009910020	1	00 00	Cu-Buchse,\nals ET entfallen!	ST	Bushing	PC Douille	PCE	01.01. 2008	24.11. 2014	

Rückwand, anbaufertig / rear wall, ready for installation / paroi AR, préassemblée

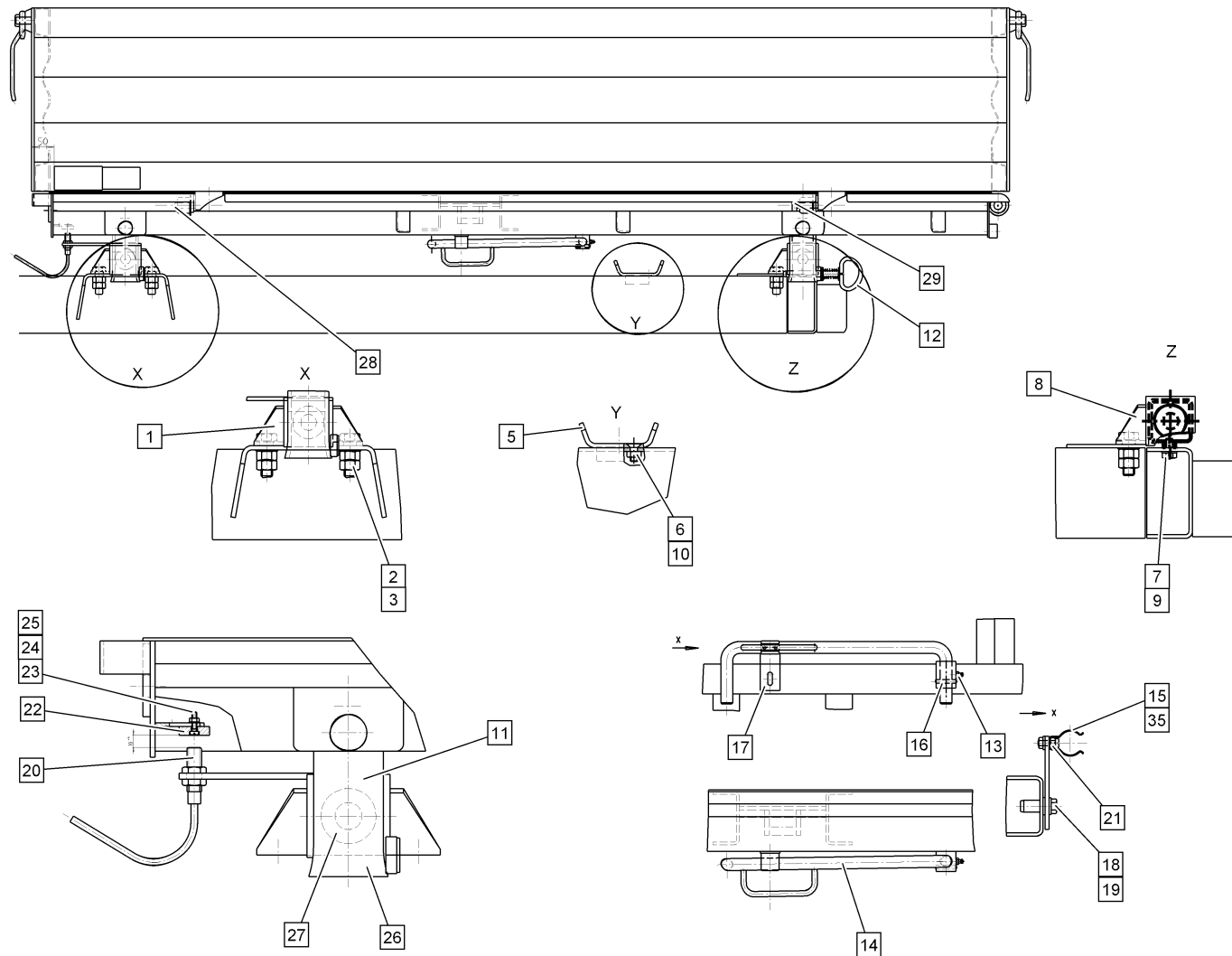


261013011.iso

Rückwand, anbaufertig / rear wall, ready for installation / paroi AR, préassemblée

Pos.	Best. Nr. PN Ref.No.	Stk. Qty. Qté.	U/V Idx.	Bezeichnung	Einh eit	Description	Unit Designation	Unité	gültig ab valid from valide a partir	gültig bis valid until valide jusqu'e	Bemerkungen Remarks Remarques
17	00009830075	1	00 00	Deckel, \nals ET entfallen!	ST	Cover	PC Couvercle	PCE	01.01. 2008	17.11. 2014	
18	 00009920045	1	00 00	Scheibe	ST	Washer	PC Rondelle	PCE	01.01. 2008		

Dreiseitenkipper MA 10.1, Anbau / Three-way tipper MA 10.1, attachment / Benne tribasculante MA 10.1, montage

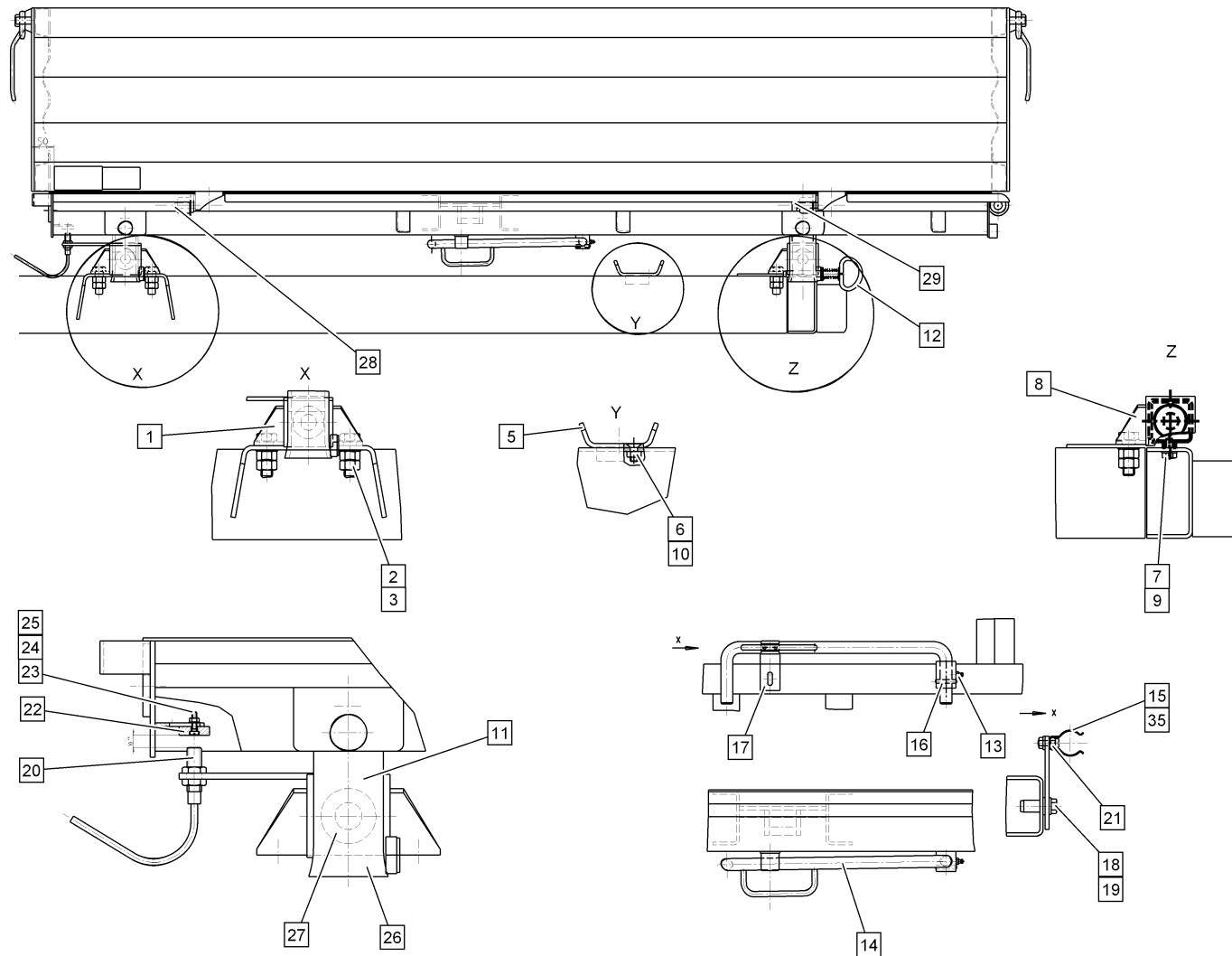


261013002.iso

Dreiseitenkipper MA 10.1, Anbau / Three-way tipper MA 10.1, attachment / Benne tribasculante MA 10.1, montage

Pos.	Best. Nr. PN Ref.No.	Stk. Qty. Qté.	U/V Idx.	Bezeichnung	Einh eit	Description	Unit Designation	Unité	gültig ab valid from valide a partir	gültig bis valid until valide jusqu'e	Bemerkungen Remarks Remarques
1	✓ 03005050026	1	00 01	Querträger vorn	ST	Cross beam	PC Traverse	PCE	01.10. 2001		
2	✓ 0431117	8	00 01	Sechskantmutter	ST	hexagon nut	PC écrou 6 pans	PCE	01.02. 2005		
3	0422801	4	00 01	Sperrzahnschraube, \nersetzt durch 00009920047	ST	Tooth-lock screw	PC Tooth-lock screw	PCE	01.02. 2005	10.06. 2010	
3	✓ 00009920047	4	00 02	Sperrzahnschraube	ST	Toothed screw	PC Vis dentée	PCE	11.06. 2010		
5	✓ 242230.40	1	00 00	Einweiser	ST	Position adapter	PC Adapteur de position	PCE			
6	✓ 0431174	1	00 00	Sechskantmutter	ST	hexagon nut	PC écrou 6 pans	PCE			
7	✓ 0422608	2	00 00	Sechskantschraube	ST	hexagon screw	PC vis six pans	PCE			
8	✓ 03005050001	1	00 01	Querträger hinten	ST	Cross beam	PC Traverse	PCE	01.10. 2001		
9	✓ 0461041	2	00 00	Scheibe	ST	Washer	PC Washer	PCE			
10	✓ 0401123	1	00 00	Senkschraube	ST	Countersunk screw	PC Vis à tête fraisée	PCE			
11	✓ 0201270	4	00 01	Kugelschale mit Schraube	ST	Ball seat	PC Ball seat	PCE	01.10. 2003		
12	✓ 242229.00	2	00 00	Stecker anbaufertig	ST	Connector	PC Connecteur	PCE			
13	✓ 0946261	1	00 00	Kegelschmierkopf	ST	Lubricating nipple	PC Lubricating nipple	PCE			
14	✓ 240566.41	1	00 00	Stütze	ST	Support	PC Support	PCE			
15	✓ 248217.40	1	00 00	Klammer	ST	Clamp	PC Clamp	PCE			
16	✓ 0444027	1	00 00	Kerbstift	ST	Grooved pin	PC Grooved pin	PCE			
17	✓ 248223.41	1	00 00	Stegblech	ST	Web plate	PC Web plate	PCE			
18	✓ 0422538	1	00 00	Sechskantschraube	ST	hexagon screw	PC vis six pans	PCE			

Dreiseitenkipper MA 10.1, Anbau / Three-way tipper MA 10.1, attachment / Benne tribasculante MA 10.1, montage

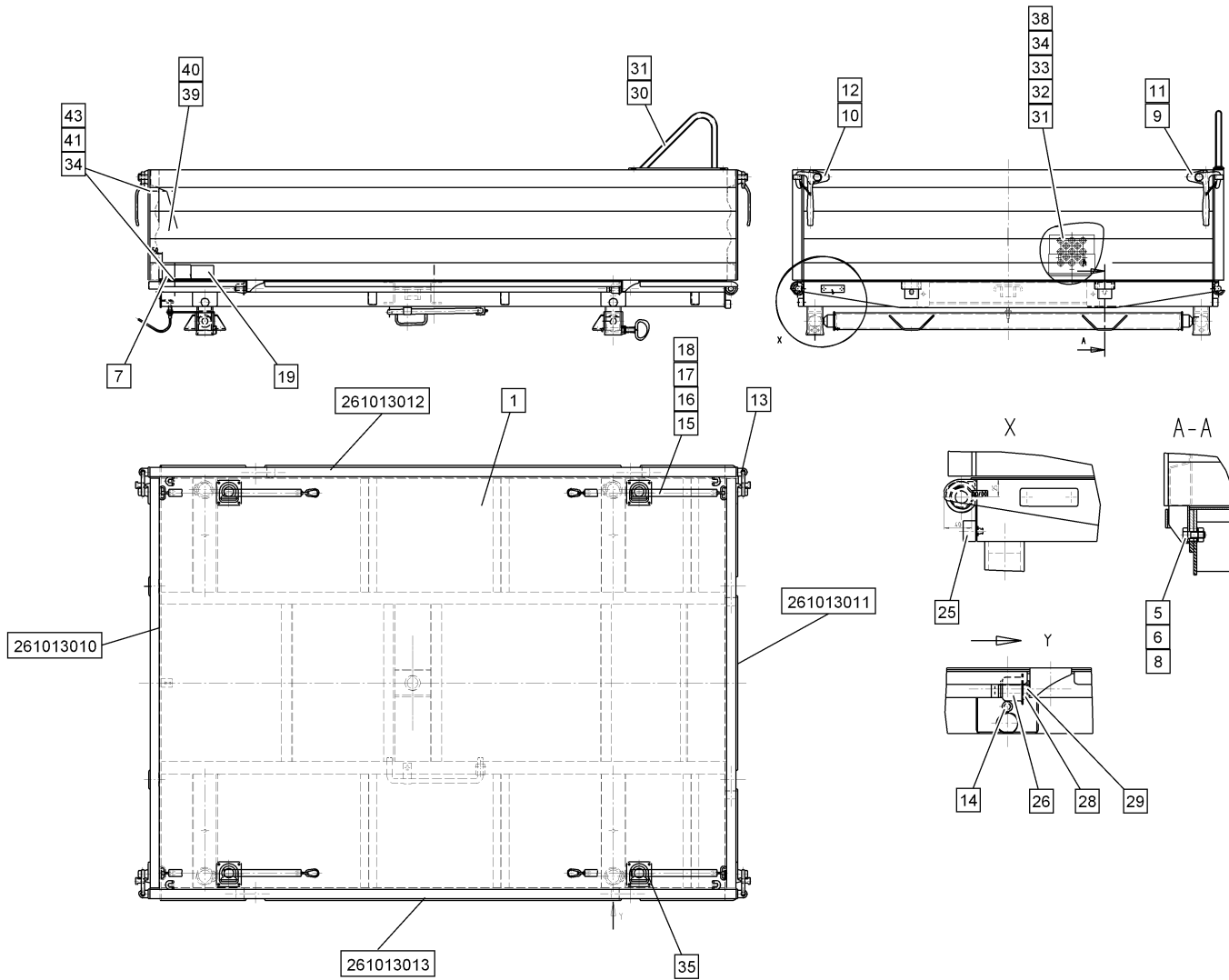


261013002.iso

Dreiseitenkipper MA 10.1, Anbau / Three-way tipper MA 10.1, attachment / Benne tribasculante MA 10.1, montage

Pos.	Best. Nr. PN Ref.No.	Stk. Qty. Qté.	U/V Idx.	Bezeichnung	Einheit	Description	Unit Designation	Unité	gültig ab valid from valide a partir	gültig bis valid until valide jusqu'e	Bemerkungen Remarks Remarques
19	✓ 0461021	1	00 00	Scheibe	ST	Washer	PC Rondelle	PCE			
20	✓ 0826144	1	00 00	Magnetschalter	ST	Solenoid switch	PC Interrupteur magnétique	PCE			
21	✓ 03005060070	2	00 01	Distanzbuchse	ST	spacer bushing	PC douille d'écartement	PCE	01.09. 2003		
21	✓ 0431112	2	00 00	Sechskantmutter	ST	hexagon nut	PC écrou 6 pans	PCE		31.12. 2003	
22	✓ 0826142	1	00 00	Magnet	ST	Solenoid	PC Aimant	PCE			
23	✓ 0403006	1	00 00	Zylinderschraube	ST	Socket head screw	PC Vis cylindrique	PCE			
24	✓ 0431101	1	00 00	Sechskantmutter	ST	hexagon nut	PC écrou 6 pans	PCE			
25	✓ 0461011	1	00 00	Scheibe	ST	Washer	PC Washer	PCE			
26	✓ 248400.00	2	00 00	Kugelkipplager	ST	Tilting bearing	PC Tilting bearing	PCE			
26	✓ 03005060036	2	01 00	Kugelkipplager links	ST	Tilting bearing L.H.	PC Tilting bearing L.H.	PCE			
27	✓ 03005060053	4	01 01	Anschweißkippkugel	ST	weld-on tilting ball	PC sphère de basculement à souder	PCE	01.10. 2003		D=42
28	✓ 4011611	3	00 00	Anschweißbolzen ohne Fallklappe	ST	weld-on bolt	PC boulon à souder sans volet	PCE			
29	✓ 4011612	3	00 00	Anschweißbolzen mit Fallklappe	ST	weld-on bolt	PC boulon à souder avec volet	PCE			
35	✓ 45605013000	1	00 00	Stegklammer	ST	Web	PC Barre	PCE			

Dreiseitenkipper MA 10.1 / Three-way tipper MA 10.1 / Benne tribasculante MA 10.1



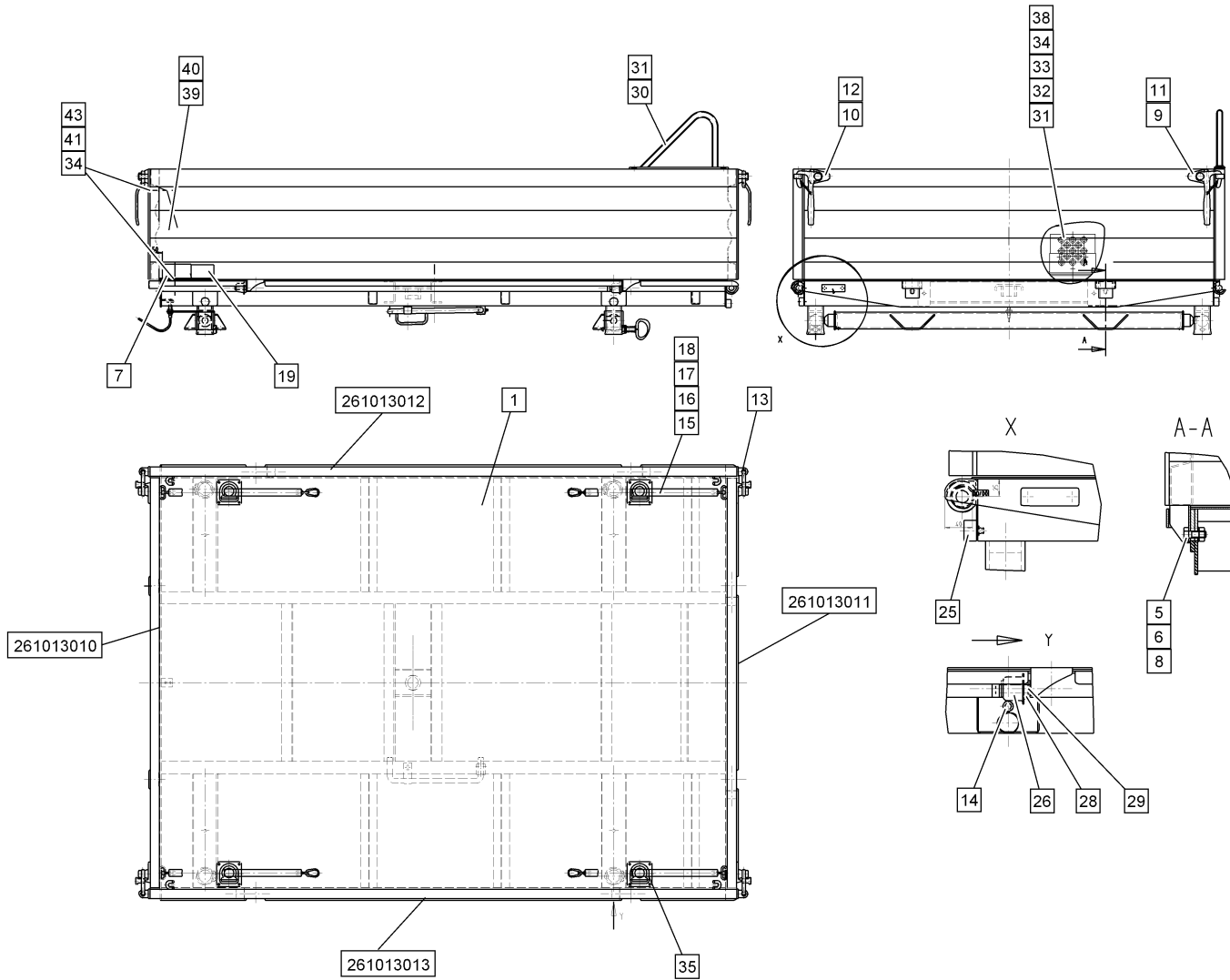
261013001.iso



Dreiseitenkipper MA 10.1 / Three-way tipper MA 10.1 / Benne tribasculante MA 10.1

Pos.	Best. Nr. PN Ref.No.	Stk. Qty. Qté.	U/V Idx.	Bezeichnung	Ein- heit	Description	Unit Designation	Unité	gültig ab valid from valide a partir	gültig bis valid until valide jusqu'e	Bemerkungen Remarks Remarques
1	✓ 03005050050	1	00 03	Kippbrücke	ST	Loading platform	PC Loading platform	PCE	01.06. 2004		KTL-Beschichtet
5	✓ 0422612	2	00 00	Sechskantschraube	ST	hexagon screw	PC vis six pans	PCE			
6	✓ 0461041	2	00 00	Scheibe	ST	Washer	PC Washer	PCE			
7	✓ 255302.02	1	00 00	Hinweisschild für Kippaufbauten	ST	Decal information	PC Decal information	PCE			
8	✓ 0431174	2	00 00	Sechskantmutter	ST	hexagon nut	PC écrou 6 pans	PCE			
9	✓ 4011608	1	00 00	Winkelhebelverschluß	ST	Lifting closure	PC Lifting closure	PCE			links in Fahrtrichtung
10	✓ 4011609	1	00 00	Winkelhebelverschluß	ST	Lifting closure	PC Lifting closure	PCE			rechts in Fahrtrichtung
11	✓ 4011606	1	00 00	Sicherungsfederbügel	ST	Spring clip L.H.	PC Spring clip L.H.	PCE			
12	✓ 4011607	1	00 00	Sicherungsfederbügel	ST	Spring clip R.H.	PC Spring clip R.H.	PCE			
13	✓ 4011610	2	00 00	Anschweißöse	ST	weld-on eyelet	PC boucle à souder	PCE			
14	✓ 0202317	8	00 00	Verschluß	ST	Fastener	PC Fastener	PCE			
15	240505.40	4	00 00	Kette anbaufertig, \nals ET entfallen!	ST	Chain	PC Chaîne	PCE		21.06. 2011	Nur als Einzelteile! Pos. 16-18
16	✓ 240504.40	1	00 00	Kette	ST	Chain	PC Chaîne	PCE			
17	✓ 245548.01	2	00 00	Maschinenschlauch	ST	Machine hose	PC Machine hose	PCE			
18	✓ 0201852	1	00 00	Schäkel	ST	Shackle	PC Shackle	PCE			
19	✓ 255492.00	1	00 00	CE-Kennzeichen	ST	CE identification mark	PC identification CE	PCE			
25	✓ 0201617	6	00 00	Bordwandpuffer	ST	platform gate buffer	PC butoir de ridelle	PCE			
26	✓ 245490.10	6	00 00	Lagermantel	ST	Bearing cover	PC Bearing cover	PCE			

Dreiseitenkipper MA 10.1 / Three-way tipper MA 10.1 / Benne tribasculante MA 10.1

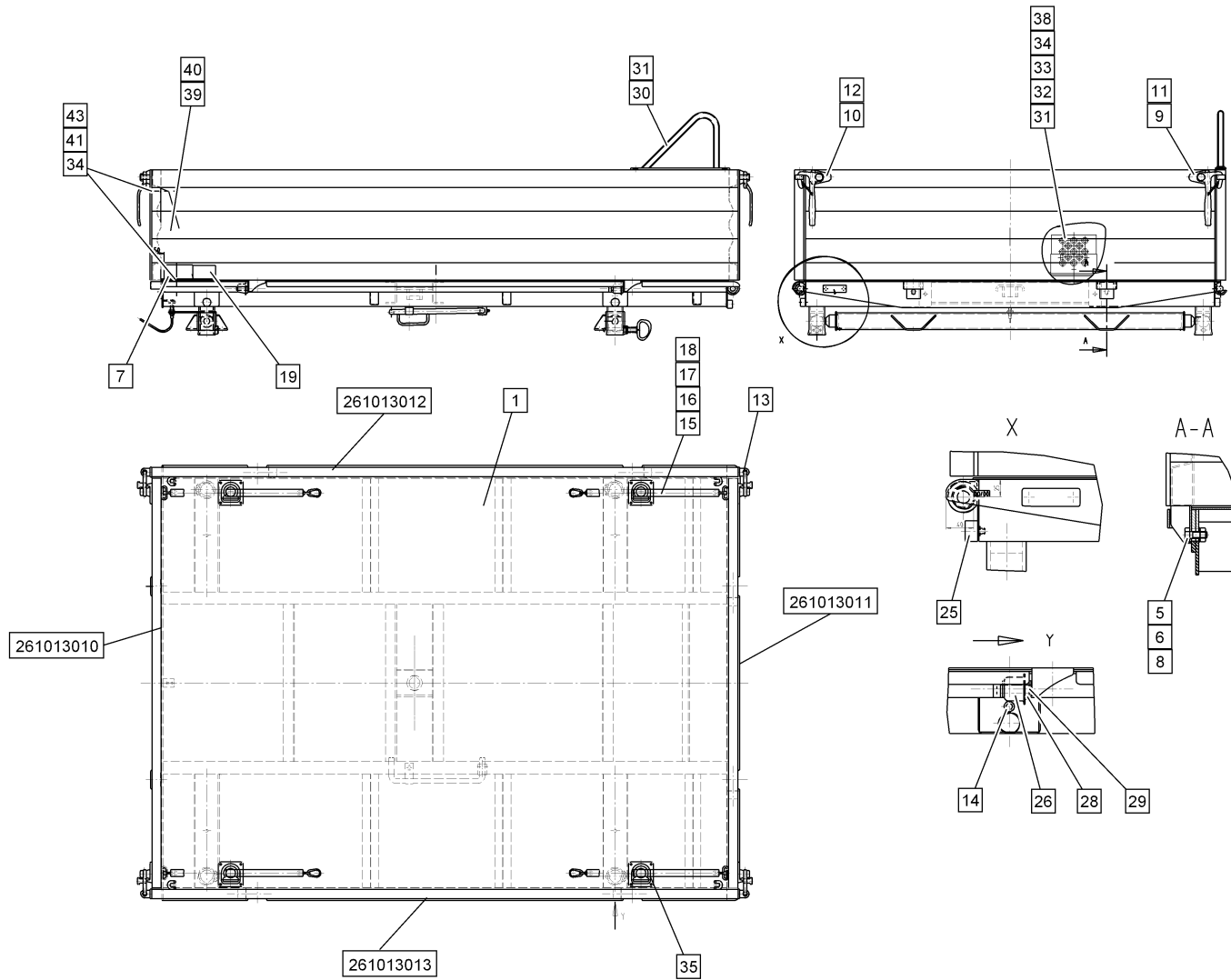


261013001.iso

Dreiseitenkipper MA 10.1 / Three-way tipper MA 10.1 / Benne tribasculante MA 10.1


Pos.	Best. Nr. PN Ref.No.	Stk. Qty. Qté.	U/V	Idx.	Bezeichnung	Einh eit	Description	Unit Designation	Unité	gültig ab valid from valide a partir	gültig bis valid until valide jusqu'e	Bemerkungen Remarks Remarques
28	✓ 245459.01	6	00	00	Buchse, Gummi	ST	bushing	PC	douille, caoutchouc	PCE		
29	✓ 0461051	12	00	00	Scheibe	ST	Washer	PC	Washer	PCE		
30	✓ 242238.40	1	00	00	Griffbügel	ST	Handle bar	PC	Étrier de poignée	PCE	01.01. 1998	
31	✓ 0422553	5	00	00	Sechskantschraube	ST	hexagon screw	PC	vis six pans	PCE	01.01. 1998	
32	✓ 242242.00	1	00	00	Auftritt	ST	footstep	PC	marchepied	PCE	01.01. 1998	
33	✓ 0422382	3	00	00	Sechskantschraube	ST	hexagon screw	PC	vis six pans	PCE		
34	✓ 0431132	12	00	00	Sechskantmutter	ST	hexagon nut	PC	écrou 6 pans	PCE	01.01. 1998	
35	✓ 0203044	4	00	00	Zurring	ST	Lashing ring	PC	Lashing ring	PCE	01.01. 1998	
35	✓ 0203045	2	00	01	Hinweisschild für Zurring	ST	Decal information	PC	Decal information	PCE	01.01. 1998	
38	✓ 0461031	2	00	00	Scheibe	ST	Washer	PC	Washer	PCE		
39	✓ 248324.10	1	00	00	Stütze links Stirnwand erhöht	ST	Support L.H.	PC	Support L.H.	PCE	01.01. 2000	
40	✓ 248325.10	1	00	00	Stütze rechts Stirnwand erhöht	ST	Support R.H.	PC	Support R.H.	PCE	01.01. 2000	
41	✓ 0422559	10	00	00	Sechskantschraube	ST	hexagon screw	PC	vis six pans	PCE		
43	✓ 0461030	10	00	00	Scheibe	ST	Washer	PC	Washer	PCE	01.01. 2000	
50	✓ 0968167	0, 564	00	00	Warnmarkierung linksweisend, für Fahrerhaus und Dreiseitenkipper	M	Warning marking L.H.	M	Warning marking L.H.	M		

Dreiseitenkipper MA 10.1 / Three-way tipper MA 10.1 / Benne tribasculante MA 10.1



261013001.iso

Dreiseitenkipper MA 10.1 / Three-way tipper MA 10.1 / Benne tribasculante MA 10.1

Pos.	Best. Nr. PN Ref.No.	Stk. Qty. Qté.	U/V Idx.	Bezeichnung	Einh eit	Description	Unit Designation	Unité	gültig ab valid from valide a partir	gültig bis valid until valide jusqu'e	Bemerkungen Remarks Remarques
51	 0968168	0, 564	00 00	Warnmarkierung rechtsweisend,\nfür Fahrerhaus und Dreiseitenkipper	M	Warning marking R.H.	M	Warning marking R.H.	M		

---

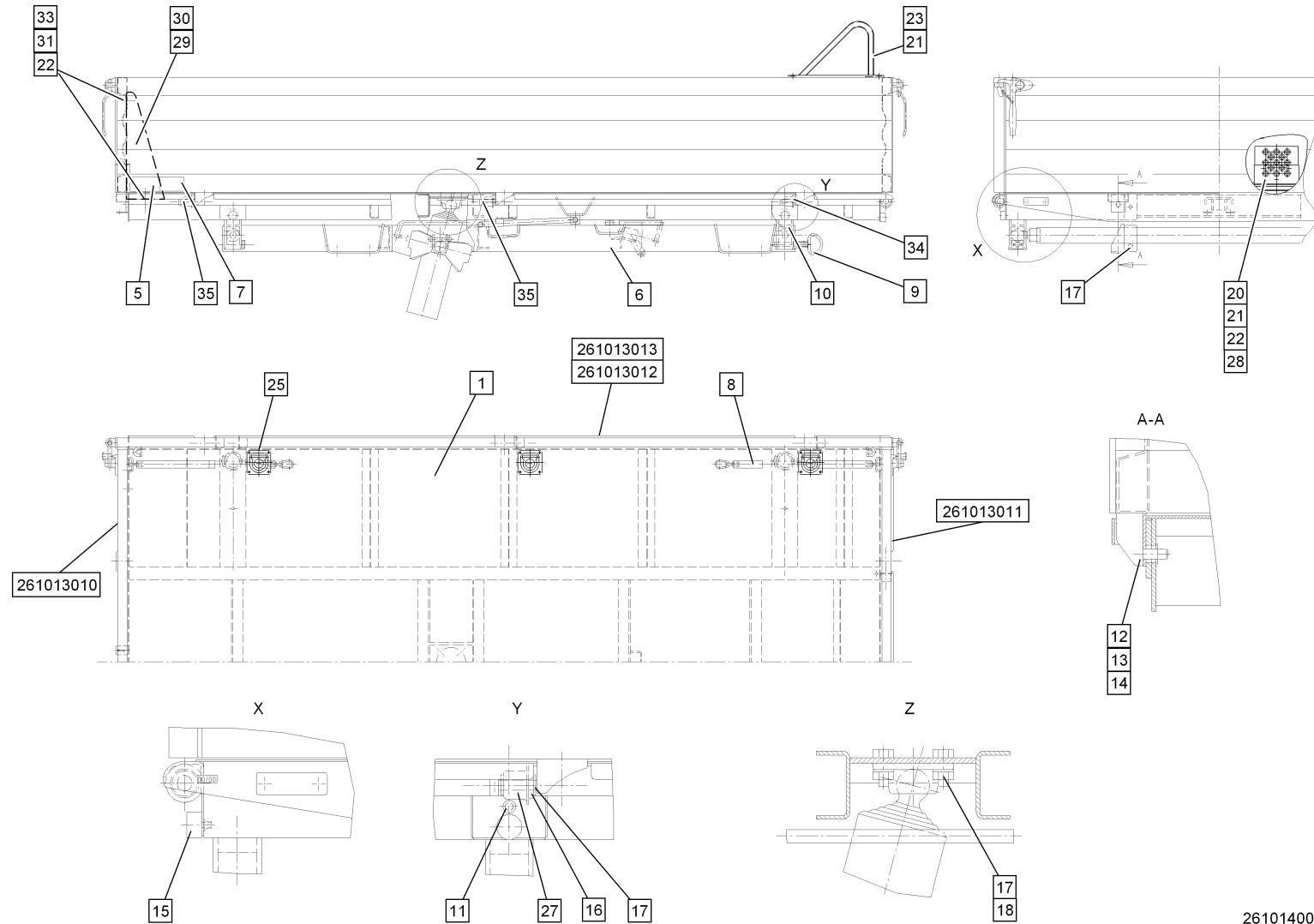
**Aufbau - Dreiseitenkipper MA 11.1 / Body - three-way tipper MA 11.1 / Superstructure - benne tribasc. MA 11.1**

---

<b>Baugruppe Mounting group Groupe d'montage</b>	<b>Benennung</b>	<b>Description</b>	<b>Designation</b>	<b>Seite Page</b>
261014001	Dreiseitenkipper MA 11.1	Three-way tipper MA 11.1	Benne tribasculante MA 11.1	511
261014002	Dreiseitenkipper MA 11.1, Anbau	Three-way tipper MA 11.1, attachment	Benne tribasculante MA 11.1, montage	518
261014003	Dreiseitenkipper MA 11.1, Hydraulik	Three-way tipper MA 11.1, hydraulic	Benne tribasculante MA 11.1, hydraulique	522
261014004	Dreiseitenkipper MA 11.2	Three-way tipper MA 11.2	Benne tribasculante MA 11.2	526
261014005	Dreiseitenkipper MA 11.2, Anbau	Three-way tipper MA 11.2, attachment	Benne tribasculante MA 11.2, montage	532
261014006	Dreiseitenkipper MA 11.2, Hydraulik	Three-way tipper MA 11.2, hydraulic	Benne tribasculante MA 11.2, hydraulique	536



Dreiseitenkipper MA 11.1 / Three-way tipper MA 11.1 / Benne tribasculante MA 11.1



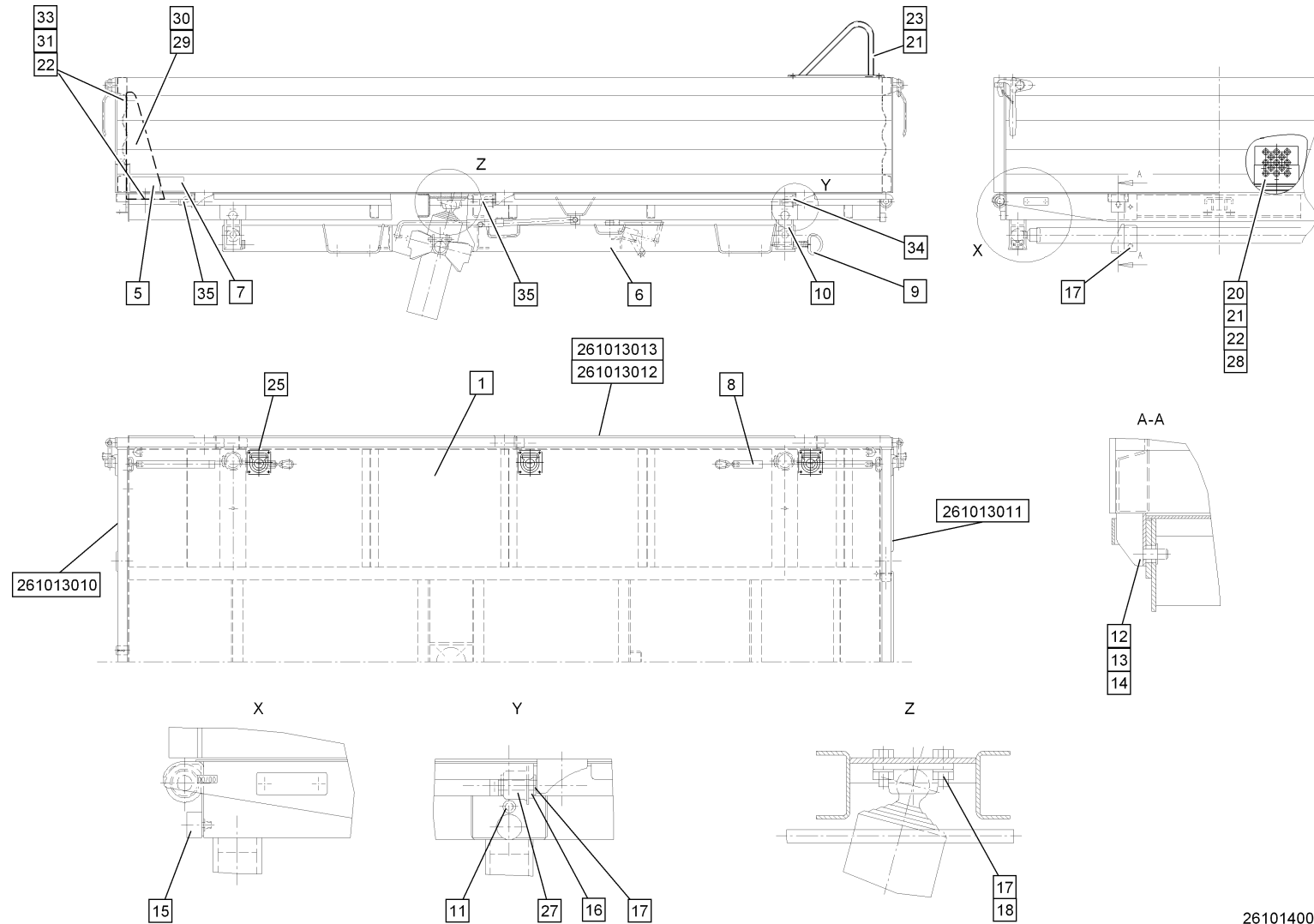
261014001.iso



Dreiseitenkipper MA 11.1 / Three-way tipper MA 11.1 / Benne tribasculante MA 11.1

Pos.	Best. Nr. PN Ref.No.	Stk. Qty. Qté.	U/V Idx.	Bezeichnung	Einh eit	Description	Unit Designation	Unité	gültig ab valid from valide a partir	gültig bis valid until valide jusqu'e	Bemerkungen Remarks Remarques
1	✓ 03015050004	1	00 03	Kippbrücke lang	ST	Loading platform	PC Loading platform	PCE	01.06. 2004		KTL-Beschichtet
5	✓ 255302.02	2	00 00	Hinweisschild für Kippaufbauten	ST	Decal information	PC Decal information	PCE			
6	✓ 03005050021	1	00 01	Hilfsrahmen	ST	Auxiliary frame	PC Auxiliary frame	PCE	01.10. 2001		
7	✓ 255492.00	1	00 00	CE-Kennzeichen	ST	CE identification mark	PC identification CE	PCE			
8	240505.40	4	00 00	Kette anbaufertig, \nals ET entfallen!	ST	Chain	PC Chaîne	PCE		21.06. 2011	Nur noch als Einzelteile!
8	✓ 240504.40	1	01 00	Kette	ST	Chain	PC Chaîne	PCE			
8	✓ 245548.01	2	02 00	Maschinenschlauch	ST	Machine hose	PC Machine hose	PCE			
8	✓ 0201852	1	03 00	Schäkel	ST	Shackle	PC Shackle	PCE			
9	✓ 0490002	2	00 00	Steckbolzen	ST	Locking pin	PC Locking pin	PCE		31.08. 1996	mit Federklammer und Kette
9	✓ 242229.00	2	00 01	Stecker anbaufertig	ST	Connector	PC Connecteur	PCE	01.09. 1996		
10	✓ 0201270	4	00 01	Kugelschale mit Schraube	ST	Ball seat	PC Ball seat	PCE	01.10. 2003		
11	✓ 0202317	12	00 00	Verschluß	ST	Fastener	PC Fastener	PCE			
12	✓ 0422612	2	00 00	Sechskantschraube	ST	hexagon screw	PC vis six pans	PCE			
13	✓ 0431174	2	00 00	Sechskantmutter	ST	hexagon nut	PC écrou 6 pans	PCE			
14	✓ 0461041	2	00 00	Scheibe	ST	Washer	PC Washer	PCE			
15	✓ 0201617	4	00 00	Bordwandpuffer	ST	platform gate buffer	PC butoir de ridelle	PCE			
16	✓ 245459.01	8	00 00	Buchse, Gummi	ST	bushing	PC douille, caoutchouc	PCE			
17	✓ 0461051	12	00 00	Scheibe	ST	Washer	PC Washer	PCE			

Dreiseitenkipper MA 11.1 / Three-way tipper MA 11.1 / Benne tribasculante MA 11.1

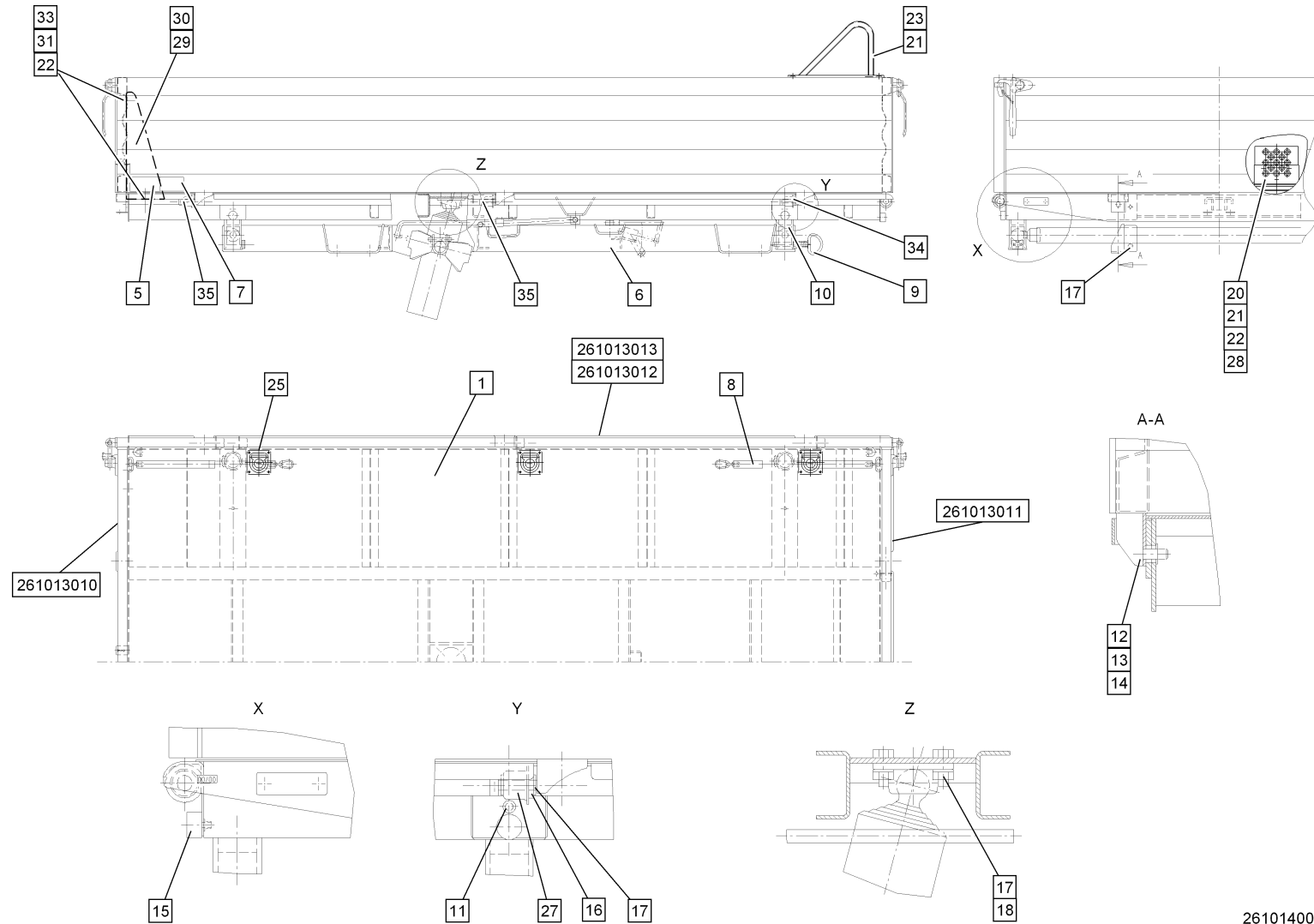


261014001.iso

Dreiseitenkipper MA 11.1 / Three-way tipper MA 11.1 / Benne tribasculante MA 11.1

Pos.	Best. Nr. PN Ref.No.	Stk. Qty. Qté.	U/V	Idx.	Bezeichnung	Einh eit	Description	Unit Designation	Unité	gültig ab valid from valide a partir	gültig bis valid until valide jusqu'e	Bemerkungen Remarks Remarques
18	✓ 0431126	4	00	00	Sechskantmutter	ST	hexagon nut	PC écrou 6 pans	PCE			
20	✓ 242242.00	1	00	00	Auftritt	ST	footstep	PC marchepied	PCE	01.01. 1998		
21	✓ 0422553	5	00	00	Sechskantschraube	ST	hexagon screw	PC vis six pans	PCE	01.01. 1998		
22	✓ 0431132	12	00	00	Sechskantmutter	ST	hexagon nut	PC écrou 6 pans	PCE	01.01. 1998		
23	✓ 242238.40	1	00	00	Griffbügel	ST	Handle bar	PC Étrier de poignée	PCE	01.01. 1998		
25	✓ 0203044	6	00	00	Zurring	ST	Lashing ring	PC Lashing ring	PCE	01.01. 1998		
25	✓ 0203045	2	00	01	Hinweisschild für Zurring	ST	Decal information	PC Decal information	PCE	01.01. 1998		
27	✓ 245490.10	8	00	00	Lagermantel	ST	Bearing cover	PC Bearing cover	PCE			
28	✓ 0461031	2	00	00	Scheibe	ST	Washer	PC Washer	PCE			
29	✓ 248324.10	1	00	00	Stütze links Stirnwand erhöht	ST	Support L.H.	PC Support L.H.	PCE	01.01. 2000		
30	✓ 248325.10	1	00	00	Stütze rechts Stirnwand erhöht	ST	Support R.H.	PC Support R.H.	PCE	01.01. 2000		
31	✓ 0422559	10	00	01	Sechskantschraube	ST	hexagon screw	PC vis six pans	PCE			
33	✓ 0461030	10	00	00	Scheibe	ST	Washer	PC Washer	PCE	01.01. 2000		
34	✓ 4011611	3	00	00	Anschweißbolzen ohne Fallklappe	ST	weld-on bolt	PC boulon à souder sans volet	PCE			
35	✓ 4011612	5	00	00	Anschweißbolzen mit Fallklappe	ST	weld-on bolt	PC boulon à souder avec volet	PCE			

Dreiseitenkipper MA 11.1 / Three-way tipper MA 11.1 / Benne tribasculante MA 11.1

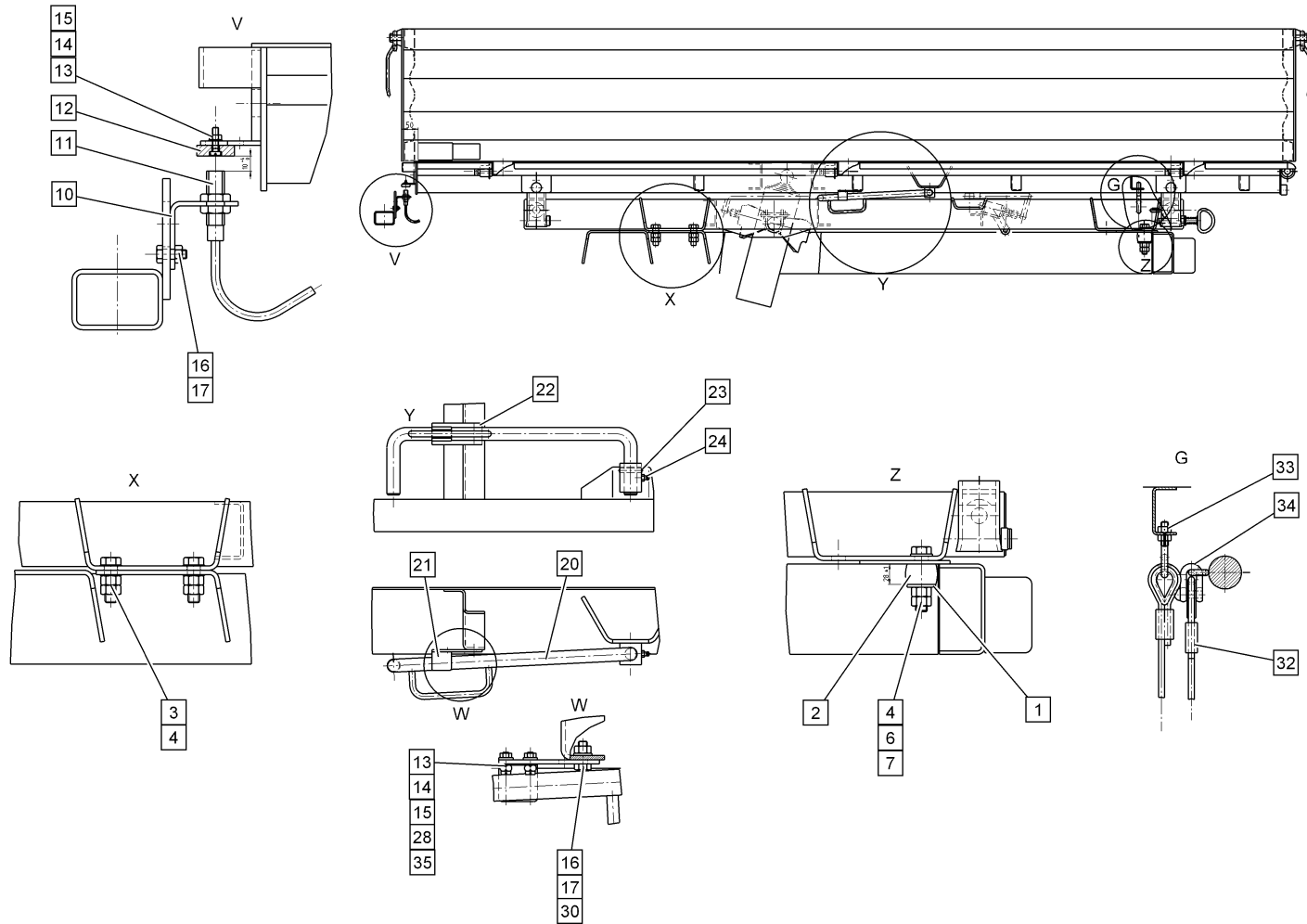


261014001.iso

Dreiseitenkipper MA 11.1 / Three-way tipper MA 11.1 / Benne tribasculante MA 11.1

Pos.	Best. Nr. PN Ref.No.	Stk. Qty. Qté.	U/V Idx.	Bezeichnung	Ein- heit	Description	Unit Designation	Unité	gültig ab valid from valide a partir	gültig bis valid until valide jusqu'e	Bemerkungen Remarks Remarques
50	✓ 0968167	0, 564	00 00	Warnmarkierung linksweisend,\nfür Fahrerhaus und Dreiseitenkipper	M	Warning marking L.H.	M Warning marking L.H.	M			
51	✓ 0968168	0, 564	00 00	Warnmarkierung rechtsweisend,\nfür Fahrerhaus und Dreiseitenkipper	M	Warning marking R.H.	M Warning marking R.H.	M			

Dreiseitenkipper MA 11.1, Anbau / Three-way tipper MA 11.1, attachment / Benne tribasculante MA 11.1, montage

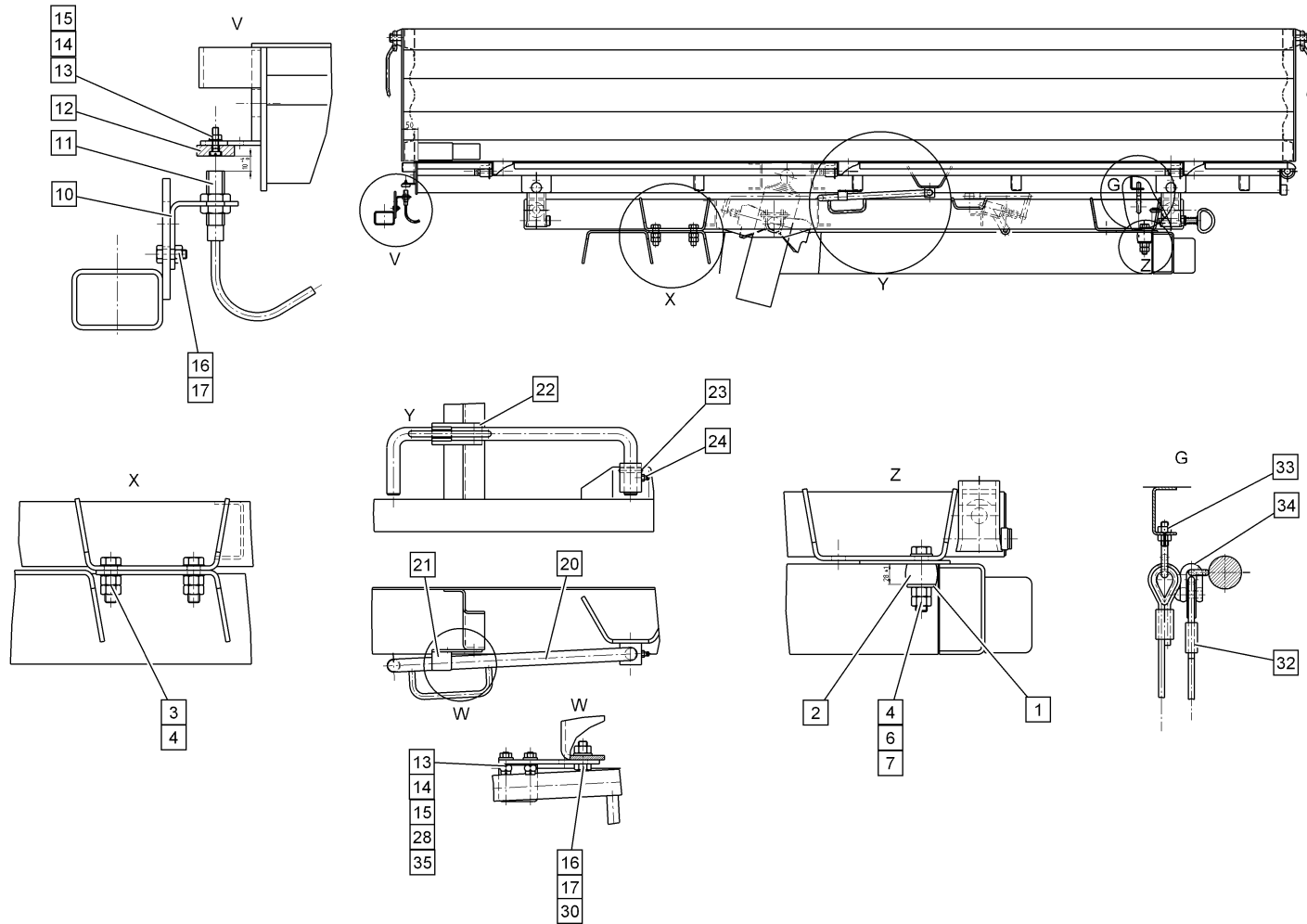


261014002.iso

Dreiseitenkipper MA 11.1, Anbau / Three-way tipper MA 11.1, attachment / Benne tribasculante MA 11.1, montage

Pos.	Best. Nr. PN Ref.No.	Stk. Qty. Qté.	U/V Idx.	Bezeichnung	Einh eit	Description	Unit Designation	Unité	gültig ab valid from valide a partir	gültig bis valid until valide jusqu'e	Bemerkungen Remarks Remarques
1	✓ 240473.10	2	00 00	Scheibe	ST	Washer	PC Washer	PCE			
2	✓ 235376.00	2	00 00	Buchse	ST	bushing	PC douille	PCE			
3	0422801	4	00 01	Sperrzahnschraube, \nersetzt durch 00009920047	ST	Tooth-lock screw	PC Tooth-lock screw	PCE	01.02. 2005	10.06. 2010	
3	✓ 00009920047	4	00 02	Sperrzahnschraube	ST	Toothed screw	PC Vis dentée	PCE	11.06. 2010		
4	✓ 0431117	14	00 01	Sechskantmutter	ST	hexagon nut	PC écrou 6 pans	PCE	01.02. 2005		
6	✓ 0422689	2	00 00	Sechskantschraube	ST	hexagon screw	PC vis six pans	PCE			
7	✓ 0461071	2	00 00	Scheibe	ST	Washer	PC Washer	PCE			
10	✓ 248382.10	1	00 00	Winkel	ST	Angle	PC Angle	PCE			
11	✓ 0826144	1	00 00	Magnetschalter	ST	Solenoid switch	PC Interrupteur magnétique	PCE			
12	✓ 0826142	1	00 00	Magnet	ST	Solenoid	PC Aimant	PCE			
13	✓ 0461011	1	00 00	Scheibe	ST	Washer	PC Washer	PCE			
14	✓ 0431101	1	00 00	Sechskantmutter	ST	hexagon nut	PC écrou 6 pans	PCE			
15	✓ 0403006	1	00 00	Zylinderschraube	ST	Socket head screw	PC Vis cylindrique	PCE			
16	✓ 0422535	3	00 00	Sechskantschraube	ST	hexagon screw	PC vis six pans	PCE			
17	✓ 0431133	3	00 00	Sechskantmutter	ST	hexagon nut	PC écrou 6 pans	PCE			
20	✓ 240566.41	1	00 00	Stütze	ST	Support	PC Support	PCE			
21	✓ 248217.40	1	00 00	Klammer	ST	Clamp	PC Clamp	PCE			
22	✓ 248223.41	1	00 00	Stegblech	ST	Web plate	PC Web plate	PCE			
23	✓ 0444027	1	00 00	Kerbstift	ST	Grooved pin	PC Grooved pin	PCE			

Dreiseitenkipper MA 11.1, Anbau / Three-way tipper MA 11.1, attachment / Benne tribasculante MA 11.1, montage



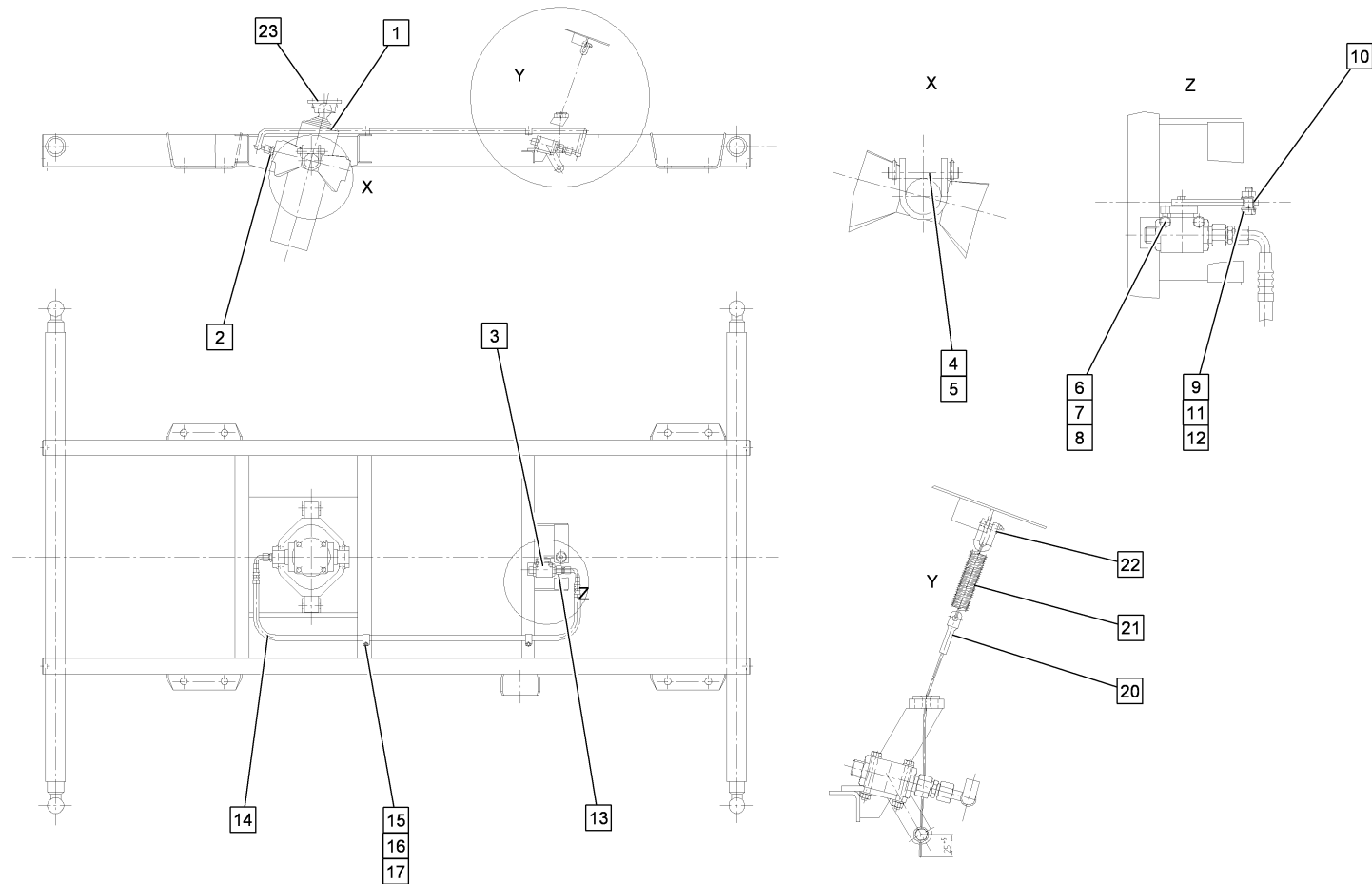
261014002.iso



Dreiseitenkipper MA 11.1, Anbau / Three-way tipper MA 11.1, attachment / Benne tribasculante MA 11.1, montage

Pos.	Best. Nr. PN Ref.No.	Stk. Qty. Qté.	U/V Idx.	Bezeichnung	Einh eit	Description	Unit Designation	Unité	gültig ab valid from valide a partir	gültig bis valid until valide jusqu'e	Bemerkungen Remarks Remarques
24	✓ 0946261	1	00 00	Kegelschmierkopf	ST	Lubricating nipple	PC Lubricating nipple	PCE			
28	✓ 03005060070	2	00 01	Distanzbuchse	ST	spacer bushing	PC douille d'écartement	PCE	01.09. 2003		
28	✓ 0431112	2	00 00	Sechskantmutter	ST	hexagon nut	PC écrou 6 pans	PCE		31.08. 2003	
30	✓ 0461021	1	00 00	Scheibe	ST	Washer	PC Rondelle	PCE			
32	✓ 242681.40	1	00 00	Fangseil	ST	Safety rope	PC Câble d'arrêt	PCE		01.10. 2001	
32	✓ 242225.40	1	00 01	Fangseil	ST	Safety rope	PC Câble d'arrêt	PCE	01.10. 2001		
33	✓ 0431393	2	00 00	Sechskantmutter	ST	hexagon nut	PC écrou 6 pans	PCE			
34	✓ 0201857	2	00 00	Schäkel	ST	Shackle	PC Shackle	PCE			
35	✓ 05015053000	1	00 00	Stegklammer	ST	Clamp	PC Collier	PCE			

Dreiseitenkipper MA 11.1, Hydraulik / Three-way tipper MA 11.1, hydraulic / Benne tribasculante MA 11.1, hydraulique

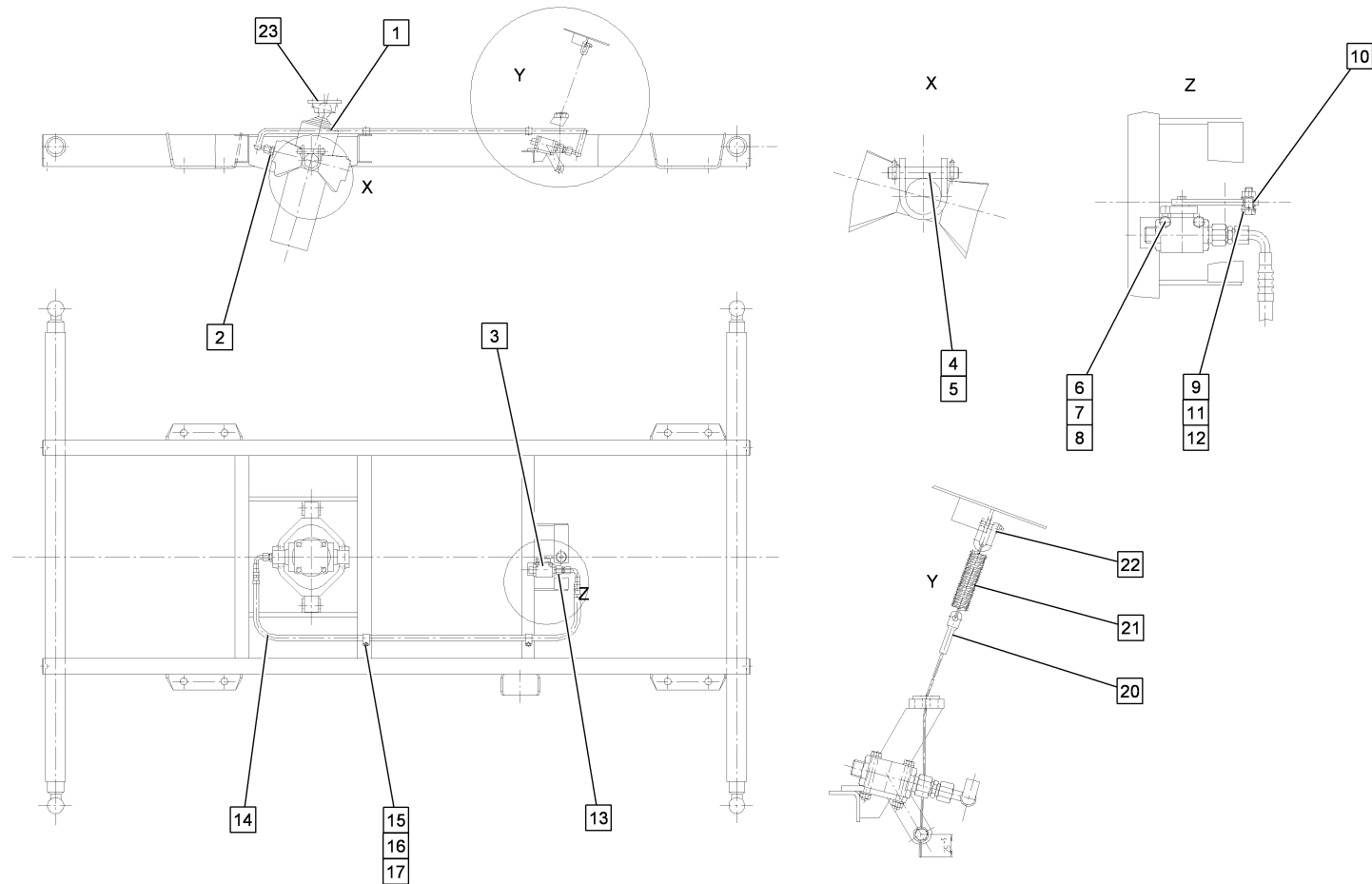


261014003.iso

Dreiseitenkipper MA 11.1, Hydraulik / Three-way tipper MA 11.1, hydraulic / Benne tribasculante MA 11.1, hydraulique

Pos.	Best. Nr. PN Ref.No.	Stk. Qty. Qté.	U/V Idx.	Bezeichnung	Einh eit	Description	Unit Designation	Unité	gültig ab valid from valide a partir	gültig bis valid until valide jusqu'e	Bemerkungen Remarks Remarques
1	✓ 0201971	1	00 00	Teleskopzylinder 4-stufig, kpl. mit Kardanring, Kugelpfanne und Sprengring Teleskopzylinder	ST	Telescopic cylinder	PC	Cylindre télescopique	PCE	01.03. 2001	komplett mit 4013267, Pos. 23
1	0201971R	1	01 00	vierstufig, regeneriert, als ET entfallen!	ST	Telescopic cylinder reconditio	PC	Telescopic cylinder reconditioned	PCE		
2	✓ 0200483	1	00 01	Einschraubverschra ubung	ST	Straight screwed coupling	PC	Embout rectiligne	PCE	01.07. 1998	
3	✓ 242249.10	1	00 00	Kippbegrenzungsve ntil	ST	Tilting limit valve	PC	Tilting limit valve	PCE		
4	✓ 0490074	2	00 00	Bolzen	ST	bolt	PC	boulon	PCE		
5	✓ 0485030	4	00 00	Splint	ST	Split pin	PC	Goupille fendue	PCE		
6	✓ 0406029	2	00 00	Zylinderschraube	ST	Socket head screw	PC	Vis cylindrique	PCE		
7	✓ 0461021	4	00 00	Scheibe	ST	Washer	PC	Rondelle	PCE		
8	✓ 0431390	2	00 00	Sechskantmutter	ST	hexagon nut	PC	écrou 6 pans	PCE		
9	✓ 248268.40	1	00 00	Klemmschraube	ST	Clamping washer	PC	Clamping washer	PCE		
10	✓ 248370.40	1	00 00	Klemmbuchse	ST	Clamping bush	PC	Clamping bush	PCE		
11	✓ 0461031	2	00 00	Scheibe	ST	Washer	PC	Washer	PCE		
12	✓ 0431391	1	00 00	Sechskantmutter	ST	hexagon nut	PC	écrou 6 pans	PCE		
13	✓ 0200956	1	00 00	Reduzieranschluß	ST	Screwing	PC	Fermeture	PCE	28.06. 1998	
14	✓ 0225308	1	00 01	Schlauchleitung	ST	Hose line	PC	Ligne de tuyaus	PCE	01.07. 1998	

Dreiseitenkipper MA 11.1, Hydraulik / Three-way tipper MA 11.1, hydraulic / Benne tribasculante MA 11.1, hydraulique

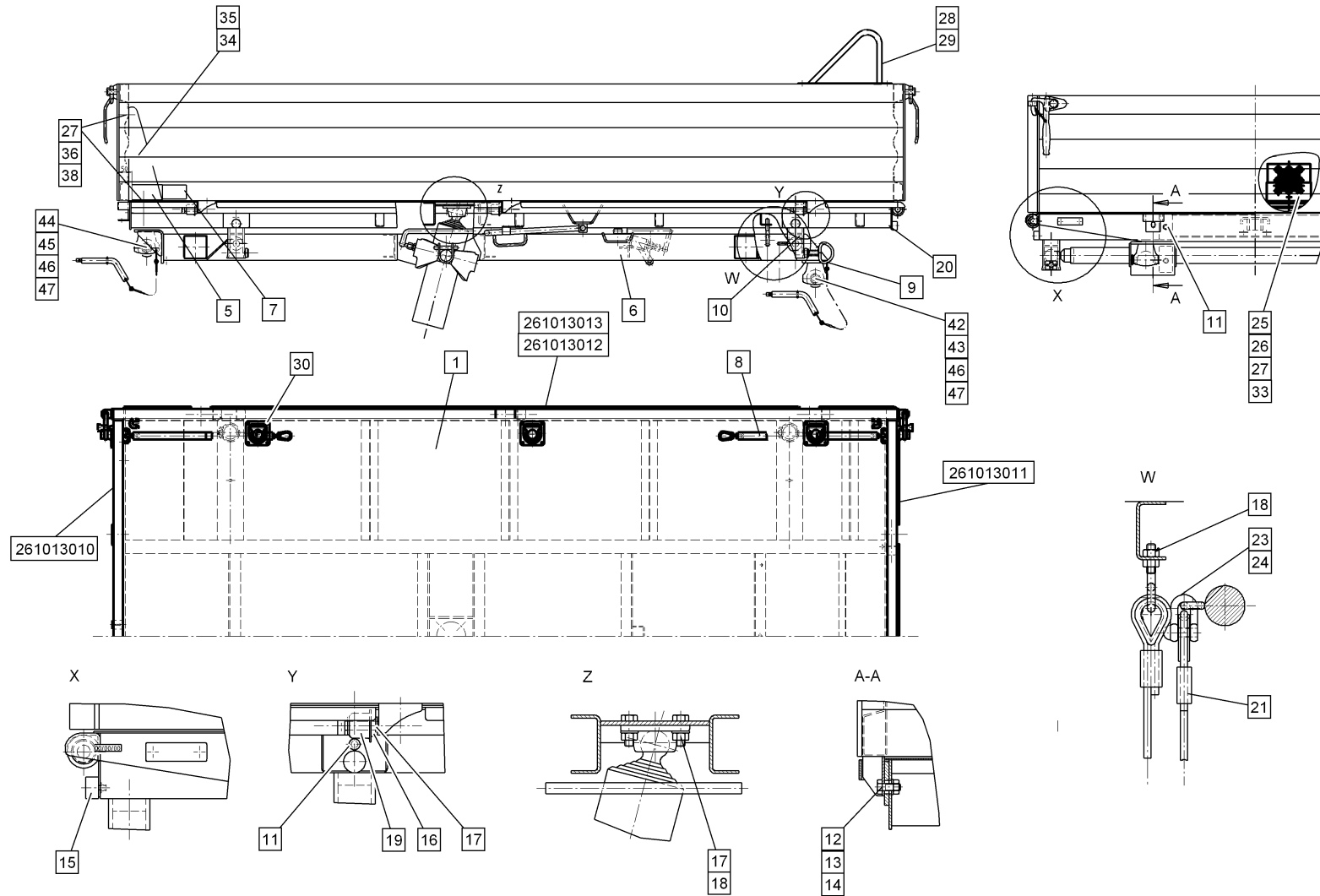


261014003.iso

Dreiseitenkipper MA 11.1, Hydraulik / Three-way tipper MA 11.1, hydraulic / Benne tribasculante MA 11.1, hydraulique

Pos.	Best. Nr. PN Ref.No.	Stk. Qty. Qté.	U/V Idx.	Bezeichnung	Einh eit	Description	Unit Designation	Unité	gültig ab valid from valide a partir	gültig bis valid until valide jusqu'e	Bemerkungen Remarks Remarques
14	0225459	1	00 00	Schlauchleitung\ner setzt durch 0225308	ST	replaced by 0225308	PC conduite flexible	PCE		28.06. 1998	
15	✓ 0201709	2	00 00	Rohrschelle	ST	Pipe clamp	PC Collier de tube	PCE			
16	✓ 0422537	2	00 01	Sechskantschraube	ST	hexagon screw	PC vis six pans	PCE			
17	✓ 0431133	2	00 00	Sechskantmutter	ST	hexagon nut	PC écrou 6 pans	PCE			
20	✓ 242677.40	1	00 00	Kippbegrenzungsseil	ST	Tilting limit cable	PC Tilting limit cable	PCE			
21	✓ 0202521	1	00 00	Zugfeder	ST	Tension spring	PC Ressort à tension	PCE			
22	✓ 0201852	1	00 00	Schäkel	ST	Shackle	PC Shackle	PCE			
23	✓ 4013267	1	00 00	Kugelpfanne	ST	Ball seat	PC Ball seat	PCE			

Dreiseitenkipper MA 11.2 / Three-way tipper MA 11.2 / Benne tribasculante MA 11.2



261014004.iso

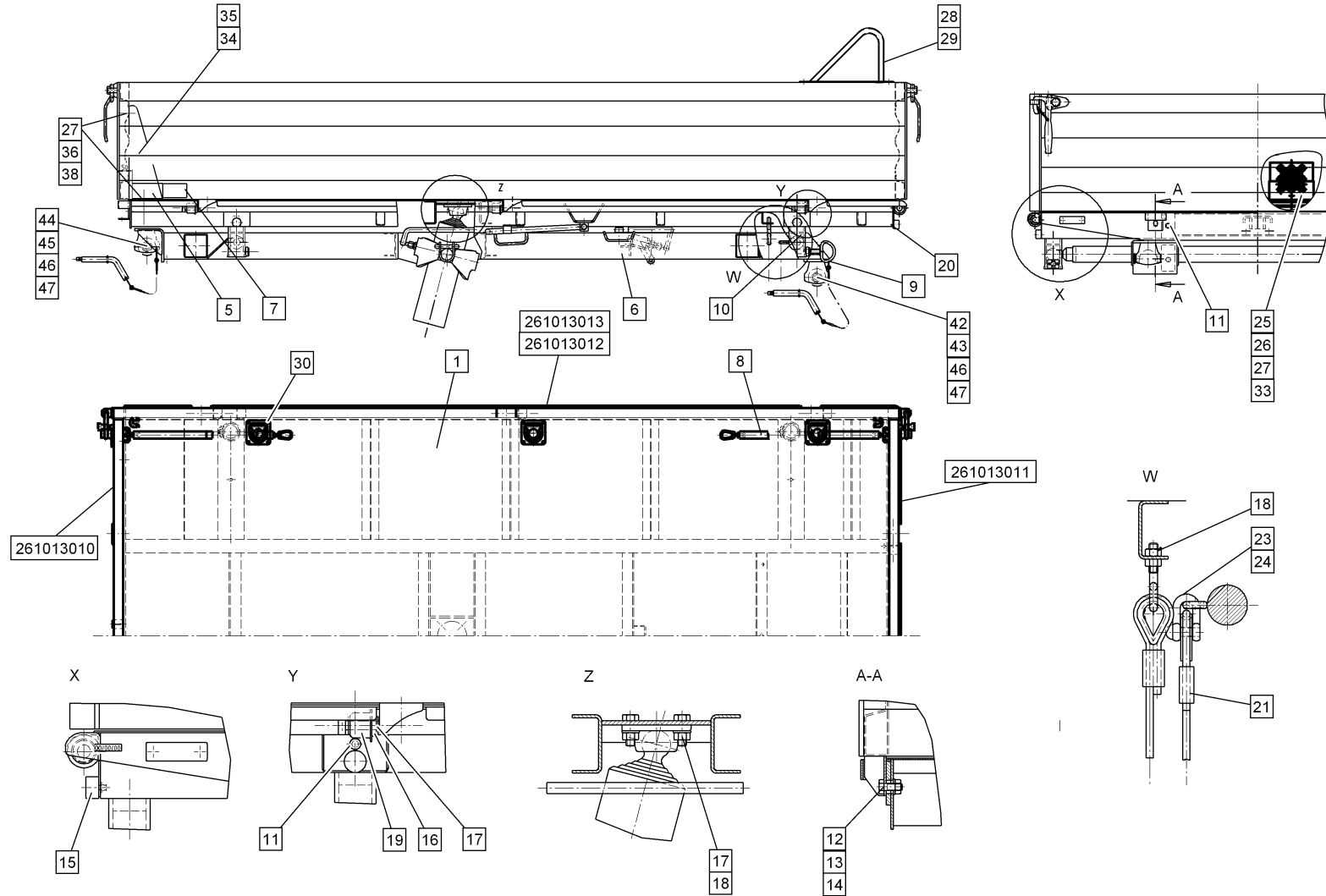
Dreiseitenkipper MA 11.2 / Three-way tipper MA 11.2 / Benne tribasculante MA 11.2

Pos.	Best. Nr. PN Ref.No.	Stk. Qty. Qté.	U/V	Idx.	Bezeichnung	Einh eit	Description	Unit Designation	Unité	gültig ab valid from valide a partir	gültig bis valid until valide jusqu'e	Bemerkungen Remarks Remarques
1	✓ 03015050004	1	00	03	Kippbrücke lang	ST	Loading platform	PC Loading platform	PCE	01.06. 2004		KTL-Beschichtet
5	✓ 255302.02	2	00	00	Hinweisschild für Kippaufbauten	ST	Decal information	PC Decal information	PCE			
6	✓ 03005050021	1	00	01	Hilfsrahmen	ST	Auxiliary frame	PC Auxiliary frame	PCE	01.10. 2001		
6	✓ 03005050023	1	01	00	Hilfsrahmen	ST	Auxiliary frame	PC Auxiliary frame	PCE			Aufbautenwechselsystem
7	✓ 255492.00	1	00	00	CE-Kennzeichen	ST	CE identification mark	PC identification CE	PCE			
8	240505.40	4	00	00	Kette anbaufertig, \nals ET entfallen!	ST	Chain	PC Chaîne	PCE		21.06. 2011	Nur noch als Einzelteile!
8	✓ 240504.40	1	01	00	Kette	ST	Chain	PC Chaîne	PCE			
8	✓ 245548.01	2	02	00	Maschinenschlauch	ST	Machine hose	PC Machine hose	PCE			
8	✓ 0201852	1	03	00	Schäkel	ST	Shackle	PC Shackle	PCE			
9	✓ 0490002	2	00	00	Steckbolzen	ST	Locking pin	PC Locking pin	PCE		31.08. 1996	mit Federklammer und Kette
9	✓ 242229.00	2	00	01	Stecker anbaufertig	ST	Connector	PC Connecteur	PCE	01.09. 1996		
10	✓ 0201270	4	00	01	Kugelschale mit Schraube	ST	Ball seat	PC Ball seat	PCE	01.10. 2003		
11	✓ 0202317	12	00	00	Verschluß	ST	Fastener	PC Fastener	PCE			
12	✓ 0422612	2	00	00	Sechskantschraube	ST	hexagon screw	PC vis six pans	PCE			
13	✓ 0431174	2	00	00	Sechskantmutter	ST	hexagon nut	PC écrou 6 pans	PCE			
14	✓ 0461041	2	00	00	Scheibe	ST	Washer	PC Washer	PCE			
15	✓ 0201617	4	00	00	Bordwandpuffer	ST	platform gate buffer	PC butoir de ridelle	PCE			
16	✓ 245459.01	8	00	00	Buchse, Gummi	ST	bushing	PC douille, caoutchouc	PCE			

Index: 261014004

527

Dreiseitenkipper MA 11.2 / Three-way tipper MA 11.2 / Benne tribasculante MA 11.2



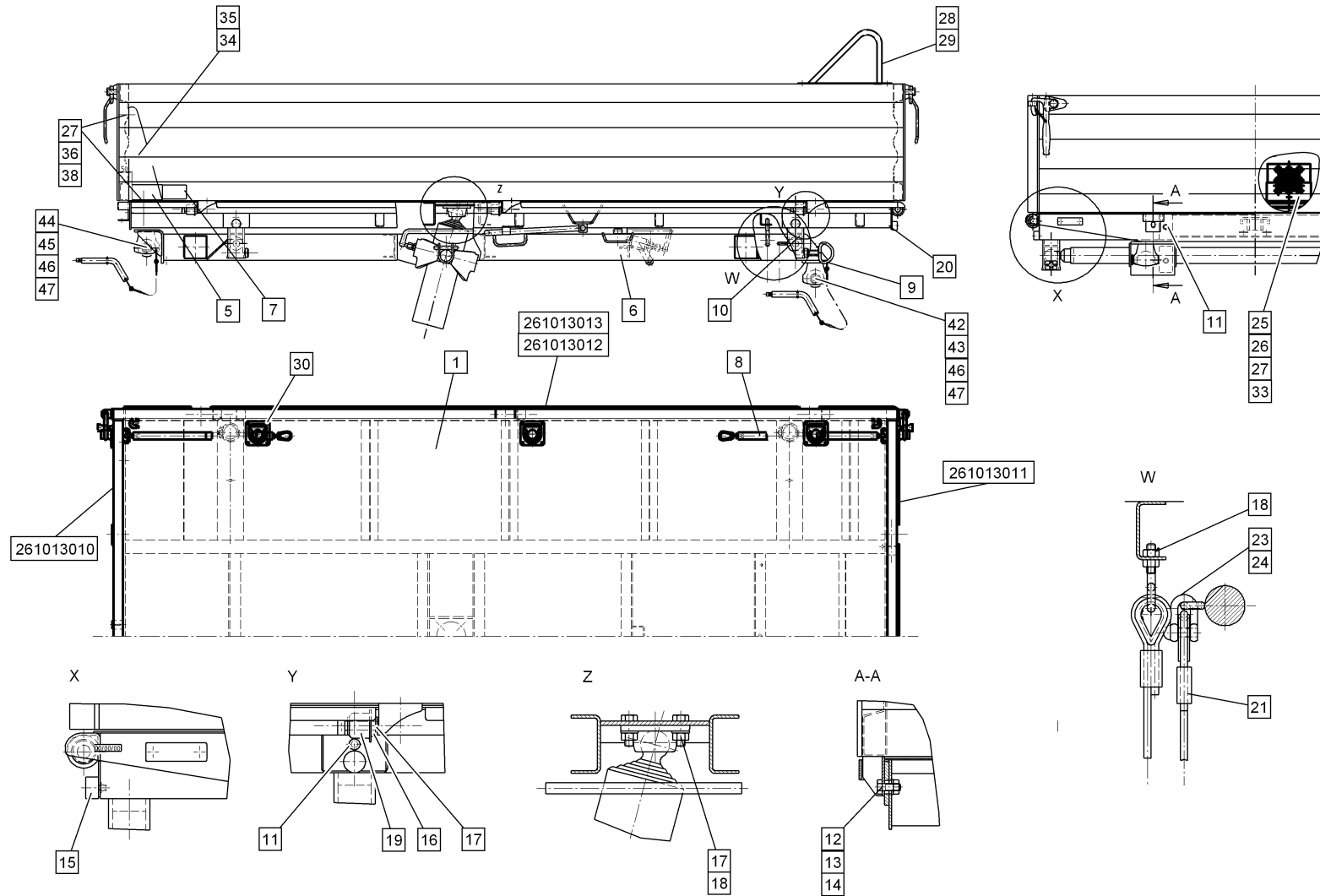
261014004.iso



Dreiseitenkipper MA 11.2 / Three-way tipper MA 11.2 / Benne tribasculante MA 11.2

Pos.	Best. Nr. PN Ref.No.	Stk. Qty. Qté.	U/V	Idx.	Bezeichnung	Einh eit	Description	Unit Designation	Unité	gültig ab valid from valide a partir	gültig bis valid until valide jusqu'e	Bemerkungen Remarks Remarques
17	✓ 0461051	12	00	00	Scheibe	ST	Washer	PC Washer	PCE			
18	✓ 0431126	6	00	00	Sechskantmutter	ST	hexagon nut	PC écrou 6 pans	PCE			
19	✓ 245490.10	8	00	00	Lagermantel	ST	Bearing cover	PC Bearing cover	PCE			
20	✓ 0431133	2	00	00	Sechskantmutter	ST	hexagon nut	PC écrou 6 pans	PCE			
21	✓ 242681.40	1	00	00	Fangseil	ST	Safety rope	PC Câble d'arrêt	PCE		30.09. 2001	
21	✓ 242225.40	1	00	01	Fangseil	ST	Safety rope	PC Câble d'arrêt	PCE	01.10. 2001		
23	✓ 0201857	2	00	00	Schäkel	ST	Shackle	PC Shackle	PCE			
24	✓ 0632041	1	00	00	Schraubensicherun gskleber	STC	Threadlock high strength	PCD High strength threadlock	STC			
25	✓ 242242.00	1	00	00	Auftritt	ST	footstep	PC marchepied	PCE	01.01. 1998		
26	✓ 0422553	5	00	00	Sechskantschraube	ST	hexagon screw	PC vis six pans	PCE	01.01. 1998		
27	✓ 0431132	12	00	00	Sechskantmutter	ST	hexagon nut	PC écrou 6 pans	PCE	01.01. 1998		
28	✓ 242238.40	1	00	00	Griffbügel	ST	Handle bar	PC Étrier de poignée	PCE	01.01. 1998		
29	✓ 0422553	1	00	00	Sechskantschraube	ST	hexagon screw	PC vis six pans	PCE			
30	✓ 0203044	6	00	00	Zurring	ST	Lashing ring	PC Lashing ring	PCE	01.01. 1998		
30	✓ 0203045	2	00	01	Hinweisschild für Zurring	ST	Decal information	PC Decal information	PCE	01.01. 1998		
33	✓ 0461031	2	00	00	Scheibe	ST	Washer	PC Washer	PCE			
34	✓ 248324.10	1	00	00	Stütze links Stirnwand erhöht	ST	Support L.H.	PC Support L.H.	PCE	01.01. 2000		

Dreiseitenkipper MA 11.2 / Three-way tipper MA 11.2 / Benne tribasculante MA 11.2

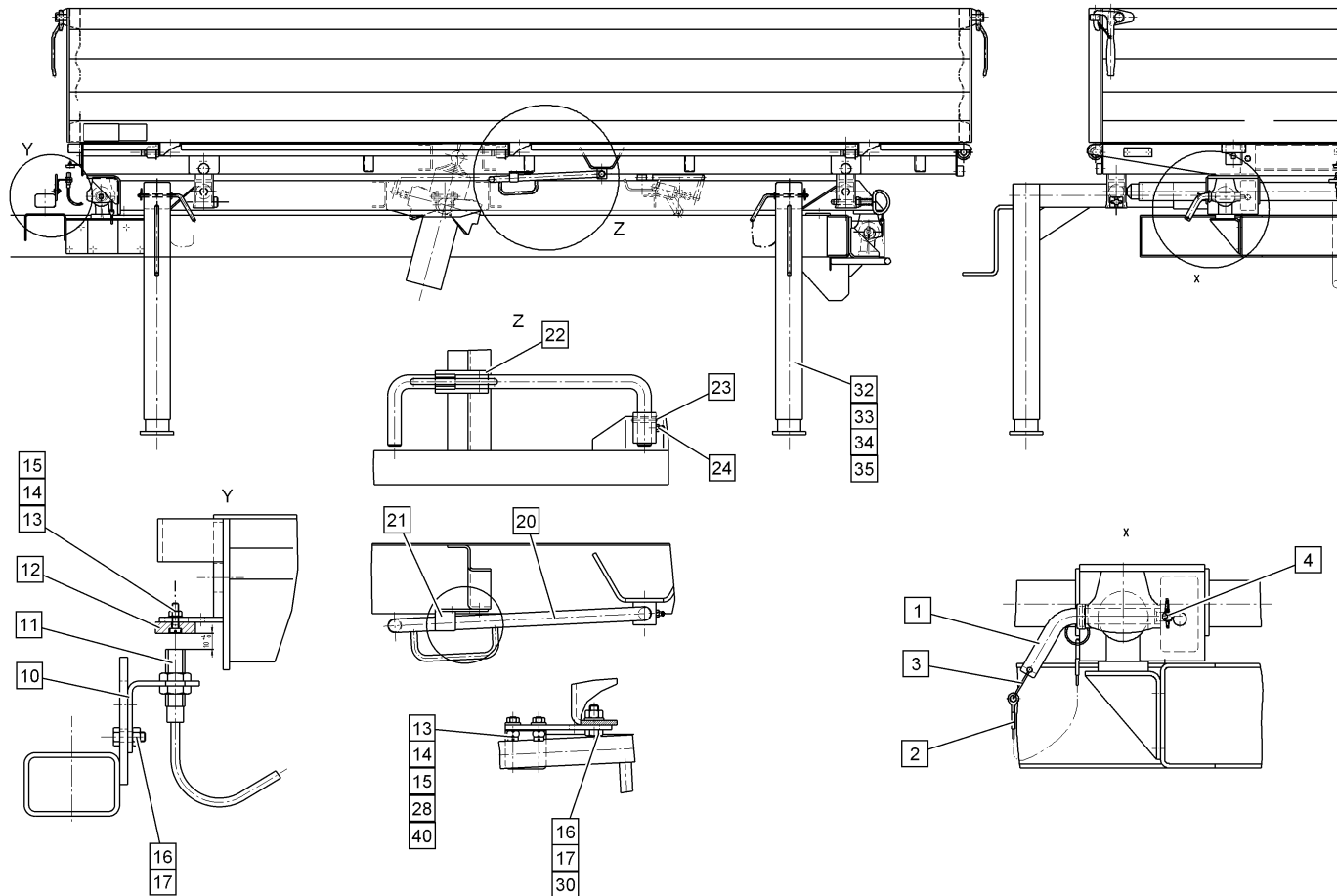


261014004.iso

Dreiseitenkipper MA 11.2 / Three-way tipper MA 11.2 / Benne tribasculante MA 11.2

Pos.	Best. Nr. PN Ref.No.	Stk. Qty. Qté.	U/V	Idx.	Bezeichnung	Einh eit	Description	Unit Designation	Unité	gültig ab valid from valide a partir	gültig bis valid until valide jusqu'e	Bemerkungen Remarks Remarques
35	✓ 248325.10	1	00	00	Stütze rechts Stirnwand erhöht	ST	Support R.H.	PC Support R.H.	PCE	01.01. 2000		
36	✓ 0422559	10	00	01	Sechskantschraube	ST	hexagon screw	PC vis six pans	PCE			
38	✓ 0461030	10	00	00	Scheibe	ST	Washer	PC Washer	PCE	01.01. 2000		
42	✓ 242671.00	1	00	00	Kugelpfanne, hinten, links	ST	Ball seat L.H.	PC Ball seat L.H.	PCE			
43	✓ 242674.00	1	00	00	Kugelpfanne, hinten, rechts	ST	Ball seat R.H.	PC Ball seat R.H.	PCE			
44	✓ 242672.00	1	00	00	Kugelpfanne, vorn, links	ST	Ball seat L.H.	PC Ball seat L.H.	PCE			
45	✓ 242673.00	1	00	00	Kugelpfanne, vorn, rechts	ST	Ball seat R.H.	PC Ball seat R.H.	PCE			
46	✓ 0201260	1	00	00	Kugel	ST	Ball	PC Boule	PCE			
47	✓ 0201261	1	00	00	Kugelpfanne	ST	Ball seat	PC Ball seat	PCE			
50	✓ 0968167	0, 564	00	00	Warnmarkierung linksweisend,\nfür Fahrerhaus und Dreiseitenkipper	M	Warning marking L.H.	M Warning marking L.H.	M			
51	✓ 0968168	0, 564	00	00	Warnmarkierung rechtsweisend,\nfür Fahrerhaus und Dreiseitenkipper	M	Warning marking R.H.	M Warning marking R.H.	M			

Dreiseitenkipper MA 11.2, Anbau / Three-way tipper MA 11.2, attachment / Benne tribasculante MA 11.2, montage

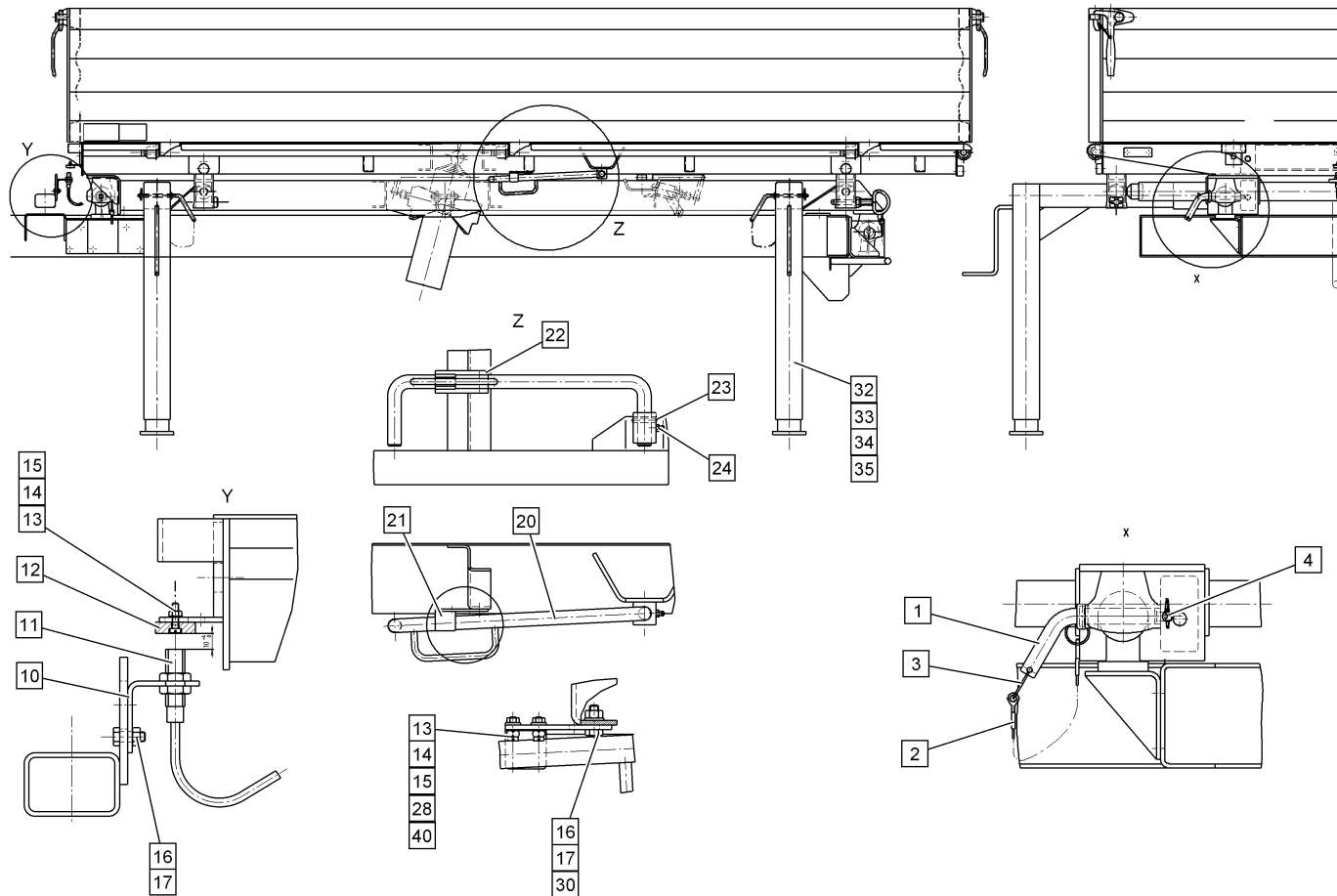


261014005.iso

Dreiseitenkipper MA 11.2, Anbau / Three-way tipper MA 11.2, attachment / Benne tribasculante MA 11.2, montage

Pos.	Best. Nr. PN Ref.No.	Stk. Qty. Qté.	U/V Idx.	Bezeichnung	Einh eit	Description	Unit Designation	Unité	gültig ab valid from valide a partir	gültig bis valid until valide jusqu'e	Bemerkungen Remarks Remarques
1	✓ 248403.00	4	00 00	Stecker	ST	Connector	PC Connecteur	PCE			
2	✓ 242682.00	4	00 00	Steckerseil	ST	Plug cable	PC Plug cable	PCE			
2	✓ 03005060070	2	00 01	Distanzbuchse	ST	spacer bushing	PC douille d'écartement	PCE	01.09. 2003		
3	✓ 0407042	8	00 00	Schlüsselring	ST	Key ring	PC Porte-clés	PCE			
4	✓ 0485200	4	00 00	Klappsplint	ST	Split pin	PC Split pin	PCE			
10	✓ 248382.10	1	00 00	Winkel	ST	Angle	PC Angle	PCE			
11	✓ 0826144	1	00 00	Magnetschalter	ST	Solenoid switch	PC Interrupteur magnétique	PCE			
12	✓ 0826142	1	00 00	Magnet	ST	Solenoid	PC Aimant	PCE			
13	✓ 0461011	1	00 00	Scheibe	ST	Washer	PC Washer	PCE			
14	✓ 0431101	1	00 00	Sechskantmutter	ST	hexagon nut	PC écrou 6 pans	PCE			
15	✓ 0403006	1	00 00	Zylinderschraube	ST	Socket head screw	PC Vis cylindrique	PCE			
16	✓ 0422535	3	00 00	Sechskantschraube	ST	hexagon screw	PC vis six pans	PCE			
17	✓ 0431133	3	00 00	Sechskantmutter	ST	hexagon nut	PC écrou 6 pans	PCE			
20	✓ 240566.41	1	00 00	Stütze	ST	Support	PC Support	PCE			
21	✓ 248217.40	1	00 00	Klammer	ST	Clamp	PC Clamp	PCE			
22	✓ 248223.41	1	00 00	Stegblech	ST	Web plate	PC Web plate	PCE			
23	✓ 0444027	1	00 00	Kerbstift	ST	Grooved pin	PC Grooved pin	PCE			
24	✓ 0946261	1	00 00	Kegelschmierkopf	ST	Lubricating nipple	PC Lubricating nipple	PCE			
28	✓ 0431112	2	00 00	Sechskantmutter	ST	hexagon nut	PC écrou 6 pans	PCE		31.08. 2003	
30	✓ 0461021	1	00 00	Scheibe	ST	Washer	PC Rondelle	PCE			

Dreiseitenkipper MA 11.2, Anbau / Three-way tipper MA 11.2, attachment / Benne tribasculante MA 11.2, montage

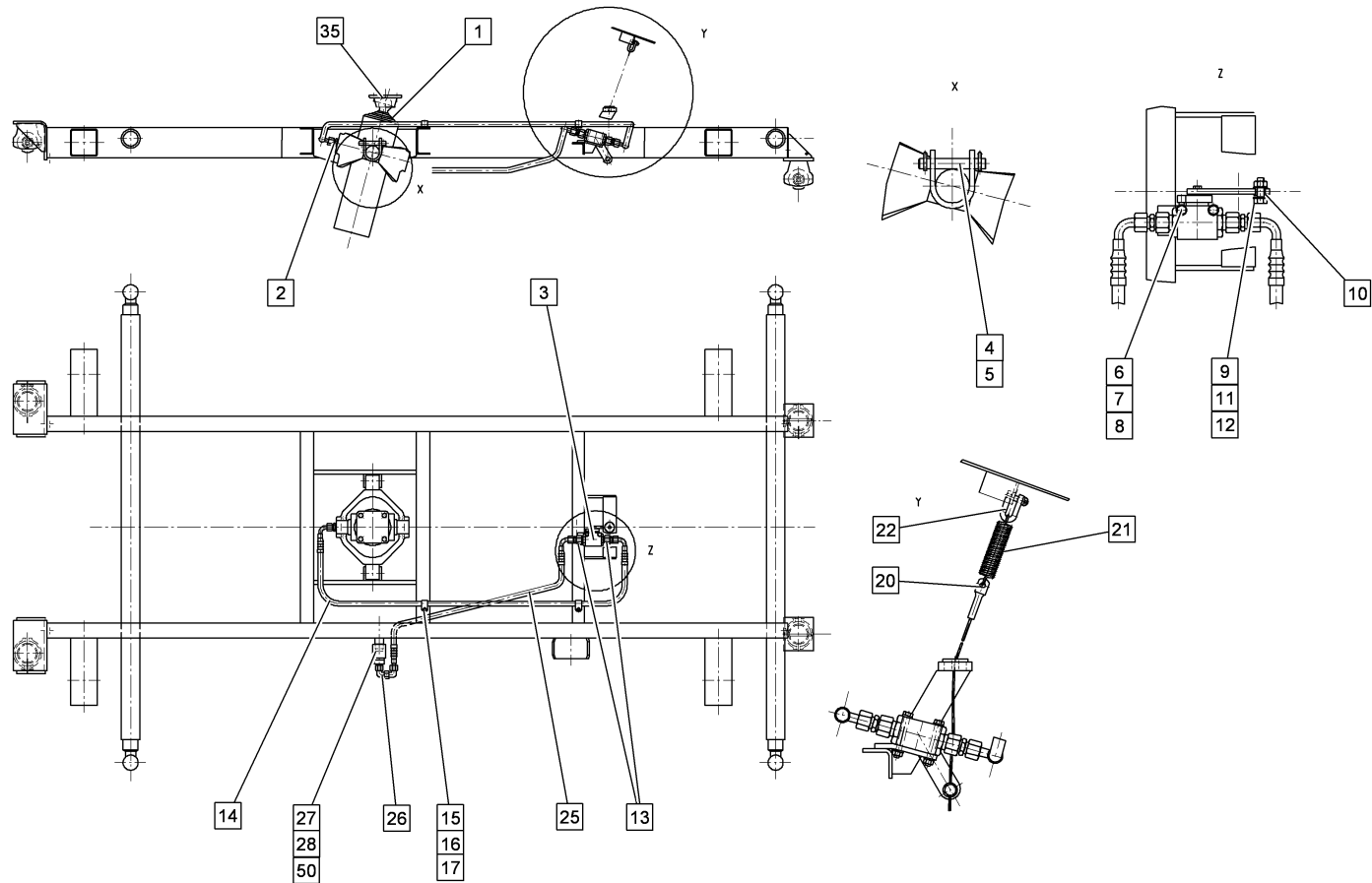


261014005.iso

Dreiseitenkipper MA 11.2, Anbau / Three-way tipper MA 11.2, attachment / Benne tribasculante MA 11.2, montage

Pos.	Best. Nr. PN Ref.No.	Stk. Qty. Qté.	U/V Idx.	Bezeichnung	Einheit	Description	Unit Designation	Unité	gültig ab valid from valide a partir	gültig bis valid until valide jusqu'e	Bemerkungen Remarks Remarques
32	✓ 0200020	4	00 01	Stützfuß	ST	Stay base	PC Stay base	PCE			
33	✓ 248394.00	4	00 00	Aufnahme für Stützfuß	ST	support	PC logement pour béquille	PCE			ohne Bild
34	✓ 248396.00	2	00 00	Rippe kurz	ST	Rib	PC Rib	PCE			ohne Bild
35	✓ 248397.00	2	00 00	Rippe lang	ST	Rib	PC Rib	PCE			ohne Bild
40	✓ 05015053000	1	00 00	Stegklammer	ST	Clamp	PC Collier	PCE			

Dreiseitenkipper MA 11.2, Hydraulik / Three-way tipper MA 11.2, hydraulic / Benne tribasculante MA 11.2, hydraulique



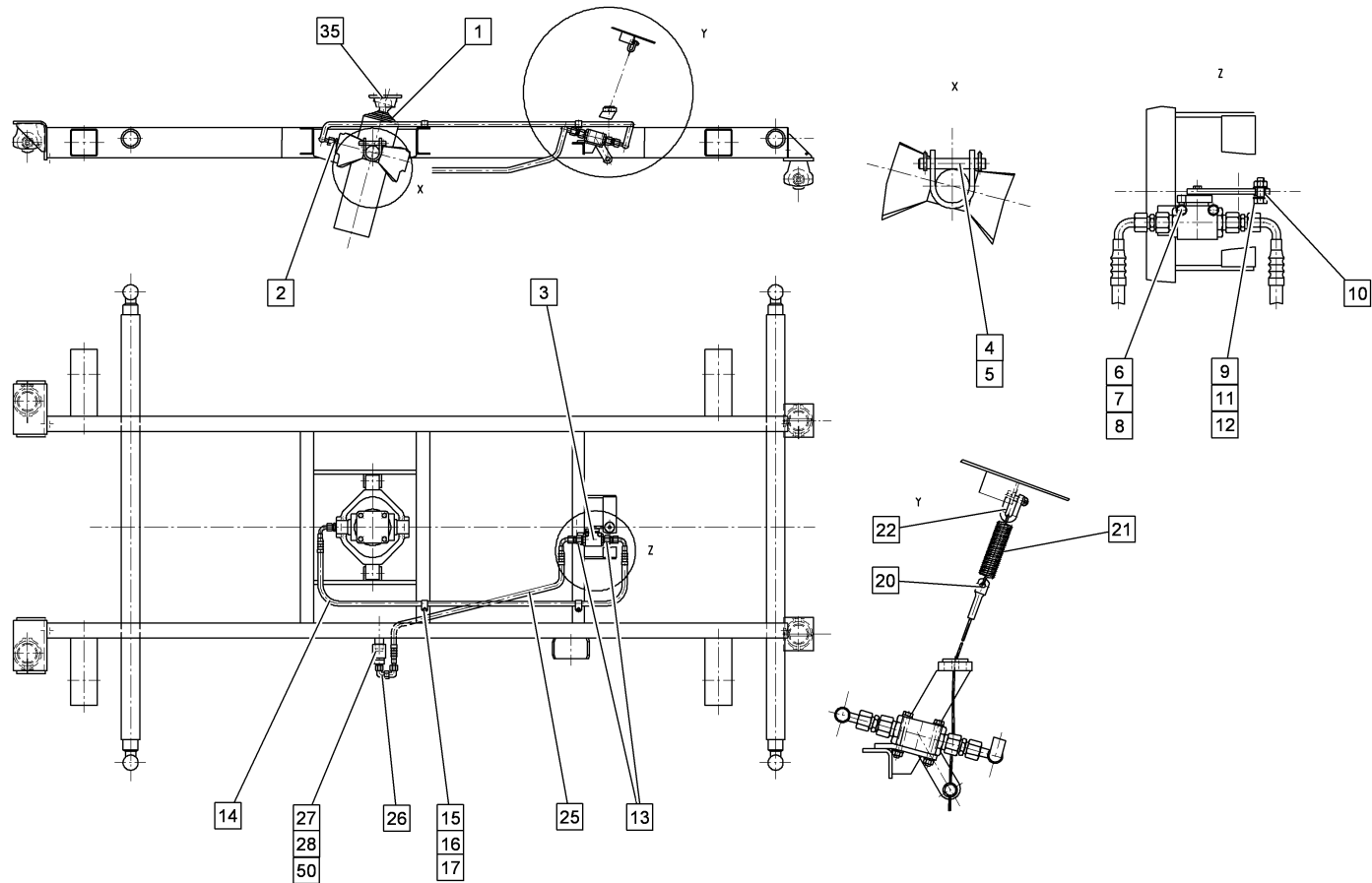
261014006.iso



Dreiseitenkipper MA 11.2, Hydraulik / Three-way tipper MA 11.2, hydraulic / Benne tribasculante MA 11.2, hydraulique

Pos.	Best. Nr. PN Ref.No.	Stk. Qty. Qté.	U/V Idx.	Bezeichnung	Einh eit	Description	Unit Designation	Unité	gültig ab valid from valide a partir	gültig bis valid until valide jusqu'e	Bemerkungen Remarks Remarques
1	✓ 0201971	1	00 00	Teleskopzylinder 4-stufig, kpl. mit Kardanring, Kugelpfanne und Sprengring Teleskopzylinder	ST	Telescopic cylinder	PC	Cylindre télescopique	PCE	01.03. 2001	komplett mit 4013267, Pos. 35
1	0201971R	1	01 00	vierstufig, regeneriert, als ET entfallen!	ST	Telescopic cylinder reconditio	PC	Telescopic cylinder reconditioned	PCE		
2	✓ 0200483	1	00 01	Einschraubverschra ubung	ST	Straight screwed coupling	PC	Embout rectiligne	PCE	01.07. 1998	
3	✓ 242249.10	1	00 00	Kippbegrenzungsve ntil	ST	Tilting limit valve	PC	Tilting limit valve	PCE		
4	✓ 0490074	2	00 00	Bolzen	ST	bolt	PC	boulon	PCE		
5	✓ 0485030	4	00 00	Splint	ST	Split pin	PC	Goupille fendue	PCE		
6	✓ 0406029	2	00 00	Zylinderschraube	ST	Socket head screw	PC	Vis cylindrique	PCE		
7	✓ 0461021	4	00 00	Scheibe	ST	Washer	PC	Rondelle	PCE		
8	✓ 0431390	2	00 00	Sechskantmutter	ST	hexagon nut	PC	écrou 6 pans	PCE		
9	✓ 248268.40	1	00 00	Klemmschraube	ST	Clamping washer	PC	Clamping washer	PCE		
10	✓ 248370.40	1	00 00	Klemmbuchse	ST	Clamping bush	PC	Clamping bush	PCE		
11	✓ 0461031	2	00 00	Scheibe	ST	Washer	PC	Washer	PCE		
12	✓ 0431391	1	00 00	Sechskantmutter	ST	hexagon nut	PC	écrou 6 pans	PCE		
13	✓ 0200956	1	00 00	Reduzieranschluß	ST	Screwing	PC	Fermeture	PCE	28.06. 1998	
14	0225459	1	00 00	Schlauchleitung ersetzt durch 0225308	ST	replaced by 0225308	PC	conduite flexible	PCE	28.06. 1998	

Dreiseitenkipper MA 11.2, Hydraulik / Three-way tipper MA 11.2, hydraulic / Benne tribasculante MA 11.2, hydraulique



261014006.iso

Dreiseitenkipper MA 11.2, Hydraulik / Three-way tipper MA 11.2, hydraulic / Benne tribasculante MA 11.2, hydraulique

Pos.	Best. Nr. PN Ref.No.	Stk. Qty. Qté.	U/V	Idx.	Bezeichnung	Einheit	Description	Unit Designation	Unité	gültig ab valid from valide a partir	gültig bis valid until valide jusqu'e	Bemerkungen Remarks Remarques
14	✓ 0225308	1	00	01	Schlauchleitung	ST	Hose line	PC Ligne de tuyaus	PCE	01.07. 1998		
15	✓ 0201709	2	00	00	Rohrschelle	ST	Pipe clamp	PC Collier de tube	PCE			
16	✓ 0422537	2	00	01	Sechskantschraube	ST	hexagon screw	PC vis six pans	PCE			
17	✓ 0431133	2	00	00	Sechskantmutter	ST	hexagon nut	PC écrou 6 pans	PCE			
20	✓ 242677.40	1	00	00	Kippbegrenzungsseil	ST	Tilting limit cable	PC Tilting limit cable	PCE			
21	✓ 0202521	1	00	00	Zugfeder	ST	Tension spring	PC Ressort à tension	PCE			
22	✓ 0201852	1	00	00	Schäkel	ST	Shackle	PC Shackle	PCE			
25	0225476	1	00	00	Schlauchleitung\ner setzt durch 0225309	ST	Hose line	PC Ligne de tuyaus	PCE		28.06. 1998	
25	✓ 0225309	1	00	01	Schlauchleitung	ST	Hose line	PC Ligne de tuyaus	PCE	01.07. 1998		
26	✓ 0202215	2	00	00	Anschlußstutzen	ST	Screwing	PC Fermeture	PCE		28.06. 1998	
27	✓ 0201895	1	00	01	Schnellsteck-Kupplung	ST	Quick coupling	PC Quick coupling	PCE	01.07. 1998		
27	✓ 0201874	1	00	00	Schnellsteck-Kupplung, kegeldichtend	ST	Quick coupling	PC Quick coupling	PCE		28.06. 1998	
28	✓ 0201871	1	00	00	Staubschutz Muffe, blau (kegeldichtend)	ST	Dust protection sleeve blue	PC Dust protection sleeve blue	PCE			
35	✓ 4013267	1	00	00	Kugelpfanne	ST	Ball seat	PC Ball seat	PCE			
50	✓ 0201849	1	00	00	Blindstutzen für Muffe	ST	dummy socket with bushing	PC tubulure borgne pour manchon	PCE			ohne Bild

---

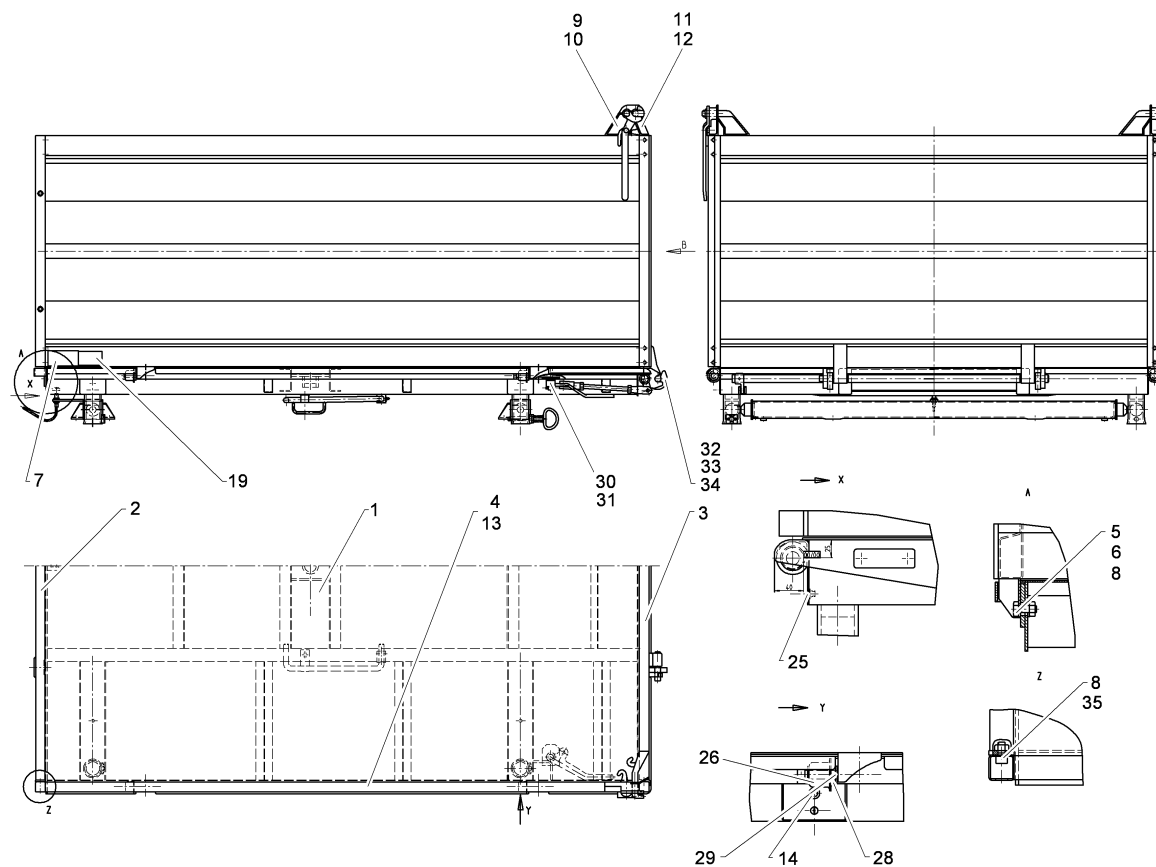
**Aufbau - Hinterkipper MA 12.1 / Body - rear tipper MA 12.1 / Superstructure - benne basc. ar MA 12.1**

---

<b>Baugruppe Mounting group Groupe d'montage</b>	<b>Benennung</b>	<b>Description</b>	<b>Designation</b>	<b>Seite Page</b>
261015001	Hinterkipppaufbau MA 12.1	Rear tipper body MA 12.1	Benne basculante arrière MA 12.1	541
261015002	Hinterkipppaufbau MA 12.1, Anbau	Rear tipper body MA 12.1, attachment	Benne basculante arrière MA 12.1, montag	546
261015010	Hinterkipppaufbau MA 12.2 lang	Rear tipper body MA 12.1, long	Benne basculante arrière MA 12.1, long	550



Hinterkippaufbau MA 12.1 / Rear tipper body MA 12.1 / Benne basculante arrière MA 12.1



261015001.iso

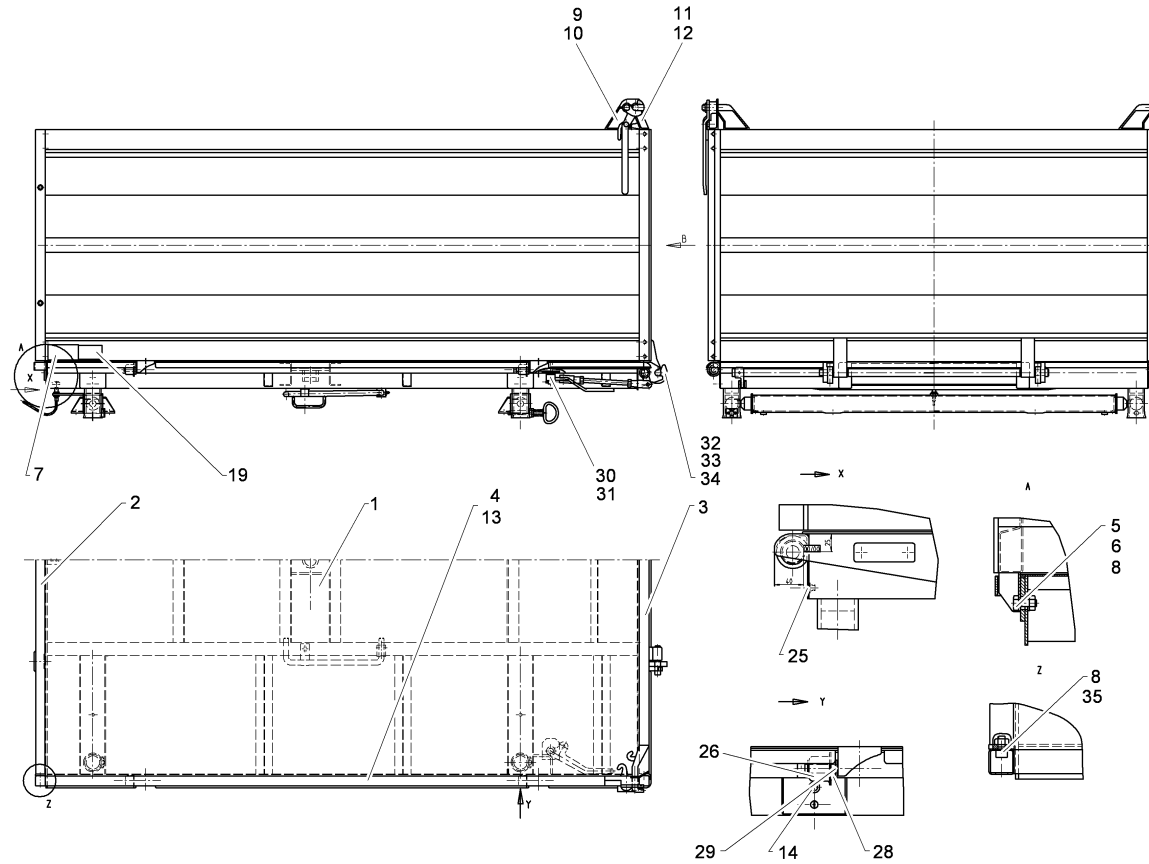
Hinterkippaufbau MA 12.1 / Rear tipper body MA 12.1 / Benne basculante arrière MA 12.1

Pos.	Best. Nr. PN Ref.No.	Stk. Qty. Qté.	U/V Idx.	Bezeichnung	Einh eit	Description	Unit Designation	Unité	gültig ab valid from valide a partir	gültig bis valid until valide jusqu'e	Bemerkungen Remarks Remarques
1	✓ 03005030009	1	00 01	Kippbrücke KTL	ST	Loading platform	PC Loading platform	PCE	01.06. 2004		
2	✓ 03005030002	1	00 01	Stirnwand KTL	ST	Front wall	PC Front wall	PCE	01.06. 2004		
3	✓ 03005030001	1	00 01	Rückwand KTL	ST	Rear wall	PC Mur arrière	PCE	01.06. 2004		
4	✓ 0202877	1	01 00	Seitenwand links KTL	ST	Side panel L.H.	PC Side panel L.H.	PCE			
5	✓ 0422612	2	00 00	Sechskantschraube	ST	hexagon screw	PC vis six pans	PCE			
6	✓ 0461041	2	00 00	Scheibe	ST	Washer	PC Washer	PCE			
7	✓ 255302.02	1	00 00	Hinweisschild für Kippaufbauten	ST	Decal information	PC Decal information	PCE			
8	✓ 0431174	6	00 00	Sechskantmutter	ST	hexagon nut	PC écrou 6 pans	PCE			
9	✓ 4013084	1	00 00	Seitenteil	ST	Side panel L.H.	PC Side panel L.H.	PCE			
10	✓ 4013085	1	00 00	Seitenteil	ST	Side panel R.H.	PC Side panel R.H.	PCE			
11	✓ 4013086	1	00 00	Pendelzapfen	ST	Pendulum pivot	PC Pendulum pivot	PCE			
12	✓ 4013087	1	00 00	Pendelzapfen	ST	Pendulum pivot	PC Pendulum pivot	PCE			
13	✓ 0202876	1	01 00	Seitenwand rechts KTL	ST	Side panel R.H.	PC Side panel R.H.	PCE			
14	✓ 0202317	8	00 00	Verschluß	ST	Fastener	PC Fastener	PCE			
19	✓ 255492.00	1	00 00	CE-Kennzeichen	ST	CE identification mark	PC identification CE	PCE			
25	✓ 4002424	4	00 00	Zylinderschraube	ST	Socket head screw	PC Vis cylindrique	PCE			
26	✓ 245490.10	6	00 00	Lagermantel	ST	Bearing cover	PC Bearing cover	PCE			
28	✓ 245459.01	6	00 00	Buchse, Gummi	ST	bushing	PC douille, caoutchouc	PCE			
29	✓ 0461051	6	00 00	Scheibe	ST	Washer	PC Washer	PCE			

Index: 261015001

543

Hinterkippaufbau MA 12.1 / Rear tipper body MA 12.1 / Benne basculante arrière MA 12.1



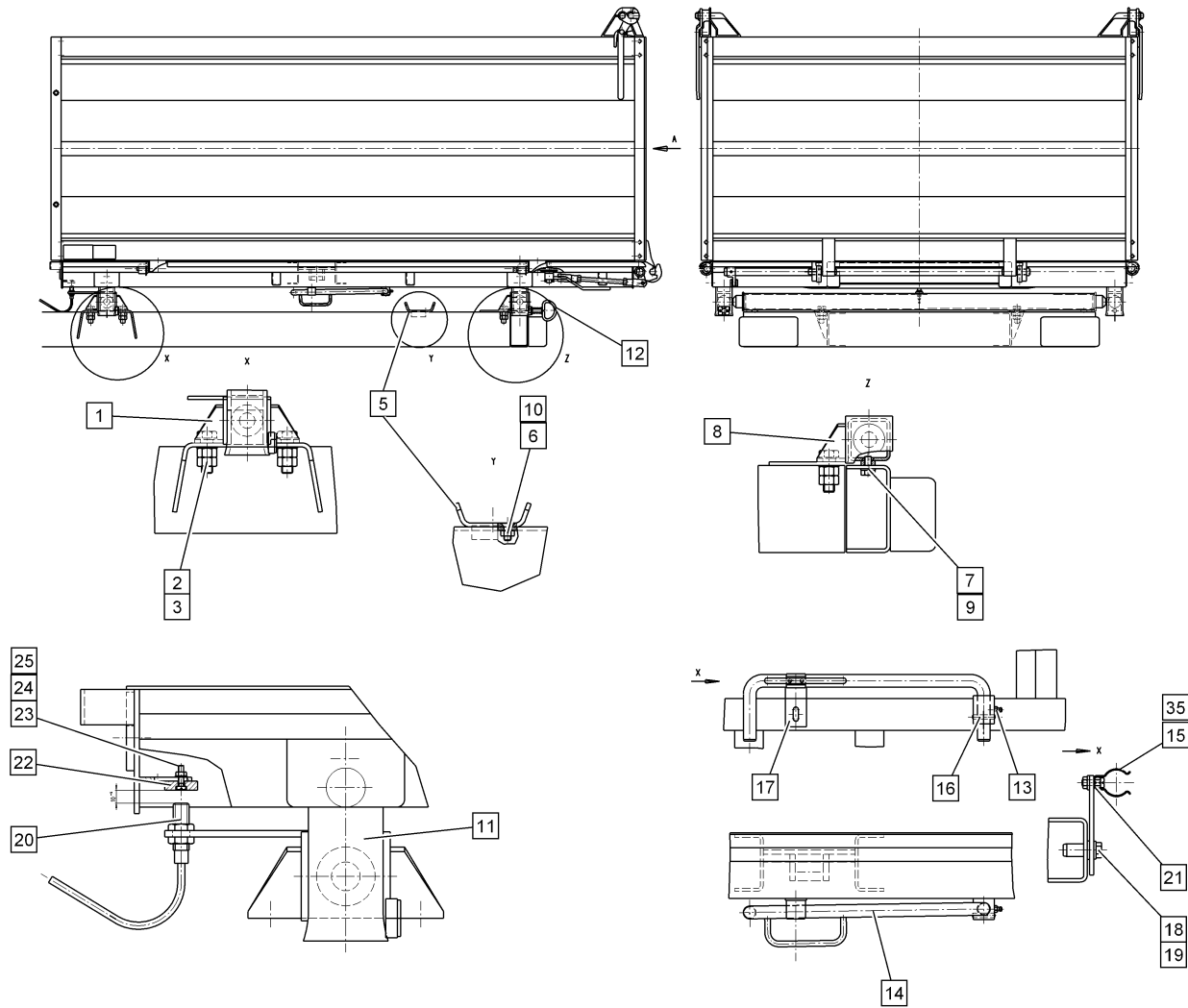
261015001.iso



Hinterkippaufbau MA 12.1 / Rear tipper body MA 12.1 / Benne basculante arrière MA 12.1

Pos.	Best. Nr. PN Ref.No.	Stk. Qty. Qté.	U/V Idx.	Bezeichnung	Einh eit	Description	Unit Designation	Unité	gültig ab valid from valide a partir	gültig bis valid until valide jusqu'e	Bemerkungen Remarks Remarques
30	✓ 241053.00	1	00 00	Winkel mit Spanner	ST	Angle	PC Angle	PCE			
31	✓ 0202893	1	00 00	Spanner	ST	Tightener	PC Tightener	PCE			
32	✓ 242702.40	1	00 00	Welle	ST	Shaft	PC Shaft	PCE			
33	0202892	2	00 00	Schließhaken, \nersetzt durch 242703.40!	ST	pawl	PC crochet de serrage	PCE		15.01. 2012	
33	✓ 242703.40	2	00 01	Schließhaken	ST	Pipe	PC Tube	PCE	16.01. 2012		
34	✓ 4002800	2	00 00	Zylinderkerbstift	ST	Grooved cylindrical pin	PC Grooved cylindrical pin	PCE			
35	✓ 0406041	4	00 00	Zylinderschraube	ST	Socket head screw	PC Vis cylindrique	PCE			

Hinterkippaufbau MA 12.1, Anbau / Rear tipper body MA 12.1, attachment / Benne basculante arrière MA 12.1, montage

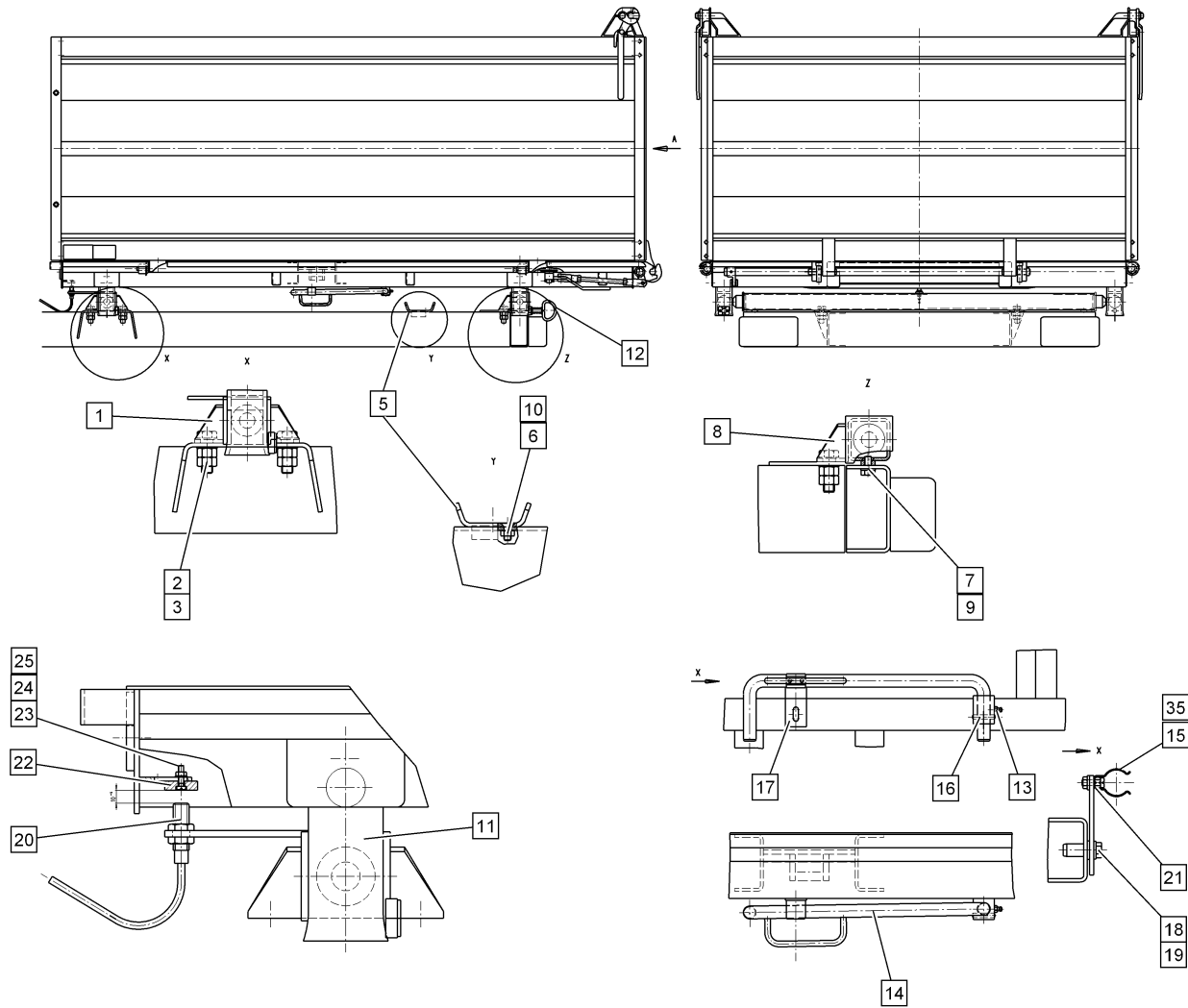


261015002.iso

Hinterkippaufbau MA 12.1, Anbau / Rear tipper body MA 12.1, attachment / Benne basculante arrière MA 12.1, montag

Pos.	Best. Nr. PN Ref.No.	Stk. Qty. Qté.	U/V Idx.	Bezeichnung	Einh eit	Description	Unit Designation	Unité	gültig ab valid from valide a partir	gültig bis valid until valide jusqu'e	Bemerkungen Remarks Remarques
1	✓ 03005050026	1	00 01	Querträger vorn	ST	Cross beam	PC Traverse	PCE	01.10. 2001		
2	✓ 0431117	8	00 01	Sechskantmutter	ST	hexagon nut	PC écrou 6 pans	PCE	01.02. 2005		
3	0422801	4	00 01	Sperrzahnschraube, \nersetzt durch 00009920047	ST	Tooth-lock screw	PC Tooth-lock screw	PCE	01.02. 2005	10.06. 2010	
3	✓ 00009920047	4	00 02	Sperrzahnschraube	ST	Toothed screw	PC Vis dentée	PCE	11.06. 2010		
5	✓ 242230.40	1	00 00	Einweiser	ST	Position adapter	PC Adapteur de position	PCE			
6	✓ 0431174	1	00 00	Sechskantmutter	ST	hexagon nut	PC écrou 6 pans	PCE			
7	✓ 0422608	2	00 00	Sechskantschraube	ST	hexagon screw	PC vis six pans	PCE			
8	✓ 03005050001	1	00 01	Querträger hinten	ST	Cross beam	PC Traverse	PCE	01.10. 2001		
9	✓ 0461041	2	00 00	Scheibe	ST	Washer	PC Washer	PCE			
10	✓ 0401123	1	00 00	Senkschraube	ST	Countersunk screw	PC Vis à tête fraisée	PCE			
11	✓ 0201270	4	00 01	Kugelschale mit Schraube	ST	Ball seat	PC Ball seat	PCE	01.10. 2003		
12	✓ 242229.00	2	00 00	Stecker anbaufertig	ST	Connector	PC Connecteur	PCE			
13	✓ 0946261	1	00 00	Kegelschmierkopf	ST	Lubricating nipple	PC Lubricating nipple	PCE			
14	✓ 240566.41	1	00 00	Stütze	ST	Support	PC Support	PCE			
15	✓ 248217.40	1	00 00	Klammer	ST	Clamp	PC Clamp	PCE			
16	✓ 0444027	1	00 00	Kerbstift	ST	Grooved pin	PC Grooved pin	PCE			
17	✓ 248223.41	1	00 00	Stegblech	ST	Web plate	PC Web plate	PCE			
18	✓ 0422538	1	00 00	Sechskantschraube	ST	hexagon screw	PC vis six pans	PCE			

Hinterkippaufbau MA 12.1, Anbau / Rear tipper body MA 12.1, attachment / Benne basculante arrière MA 12.1, montage

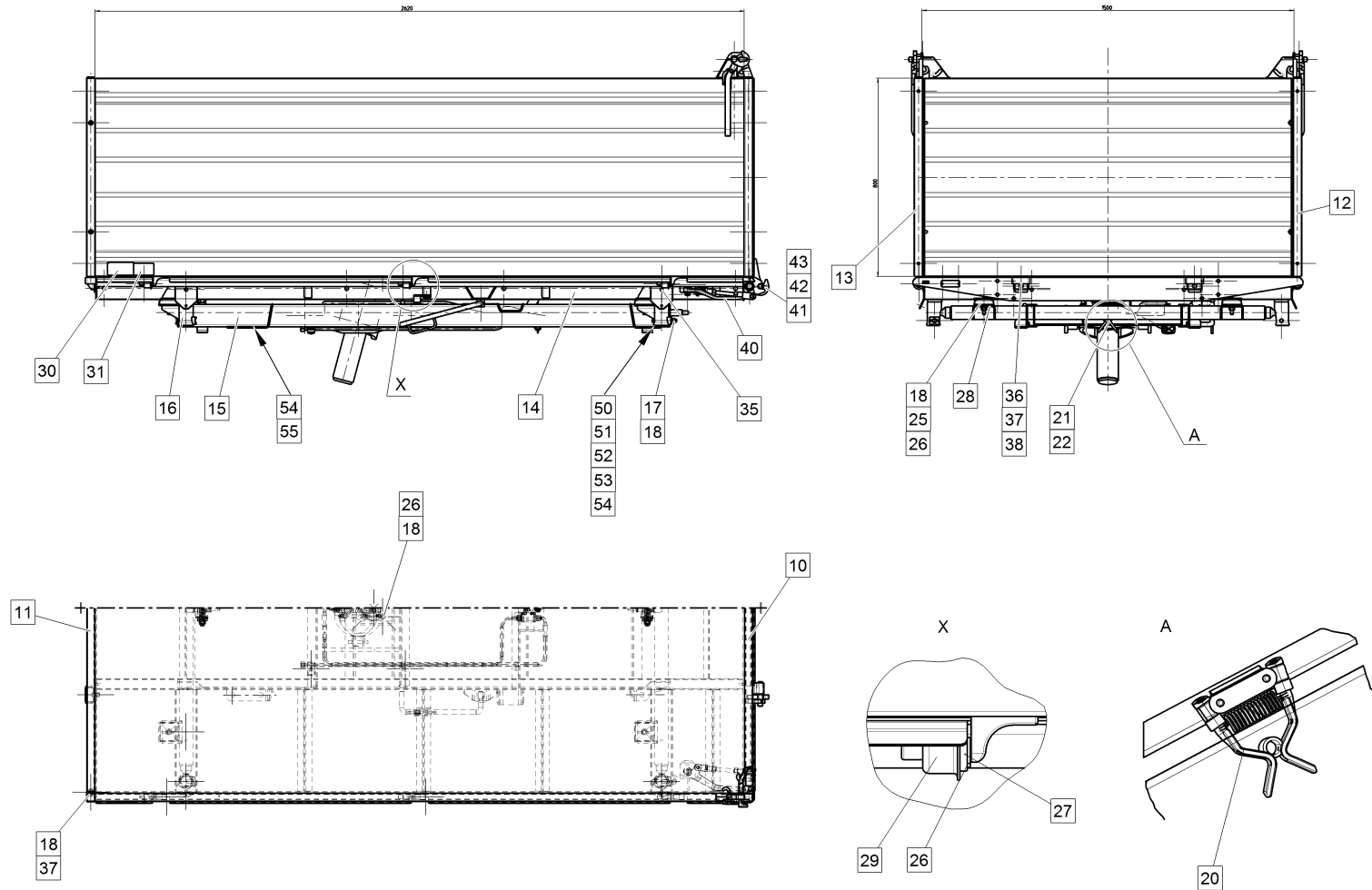


261015002.iso

Hinterkippaufbau MA 12.1, Anbau / Rear tipper body MA 12.1, attachment / Benne basculante arrière MA 12.1, montag

Pos.	Best. Nr. PN Ref.No.	Stk. Qty. Qté.	U/V Idx.	Bezeichnung	Einh eit	Description	Unit Designation	Unité	gültig ab valid from valide a partir	gültig bis valid until valide jusqu'e	Bemerkungen Remarks Remarques
19	✓ 0461021	1	00 00	Scheibe	ST	Washer	PC Rondelle	PCE			
20	✓ 0826144	1	00 00	Magnetschalter	ST	Solenoid switch	PC Interrupteur magnétique	PCE			
21	✓ 0431112	2	00 00	Sechskantmutter	ST	hexagon nut	PC écrou 6 pans	PCE		31.08. 2003	
21	✓ 03005060070	2	00 01	Distanzbuchse	ST	spacer bushing	PC douille d'écartement	PCE	01.09. 2003		
22	✓ 0826142	1	00 00	Magnet	ST	Solenoid	PC Aimant	PCE			
23	✓ 0403006	1	00 00	Zylinderschraube	ST	Socket head screw	PC Vis cylindrique	PCE			
24	✓ 0431101	1	00 00	Sechskantmutter	ST	hexagon nut	PC écrou 6 pans	PCE			
25	✓ 0461011	1	00 00	Scheibe	ST	Washer	PC Washer	PCE			
35	✓ 45605013000	1	00 00	Stegklammer	ST	Web	PC Barre	PCE			

Hinterkippaufbau MA 12.2 lang / Rear tipper body MA 12.1, long / Benne basculante arrière MA 12.1, long

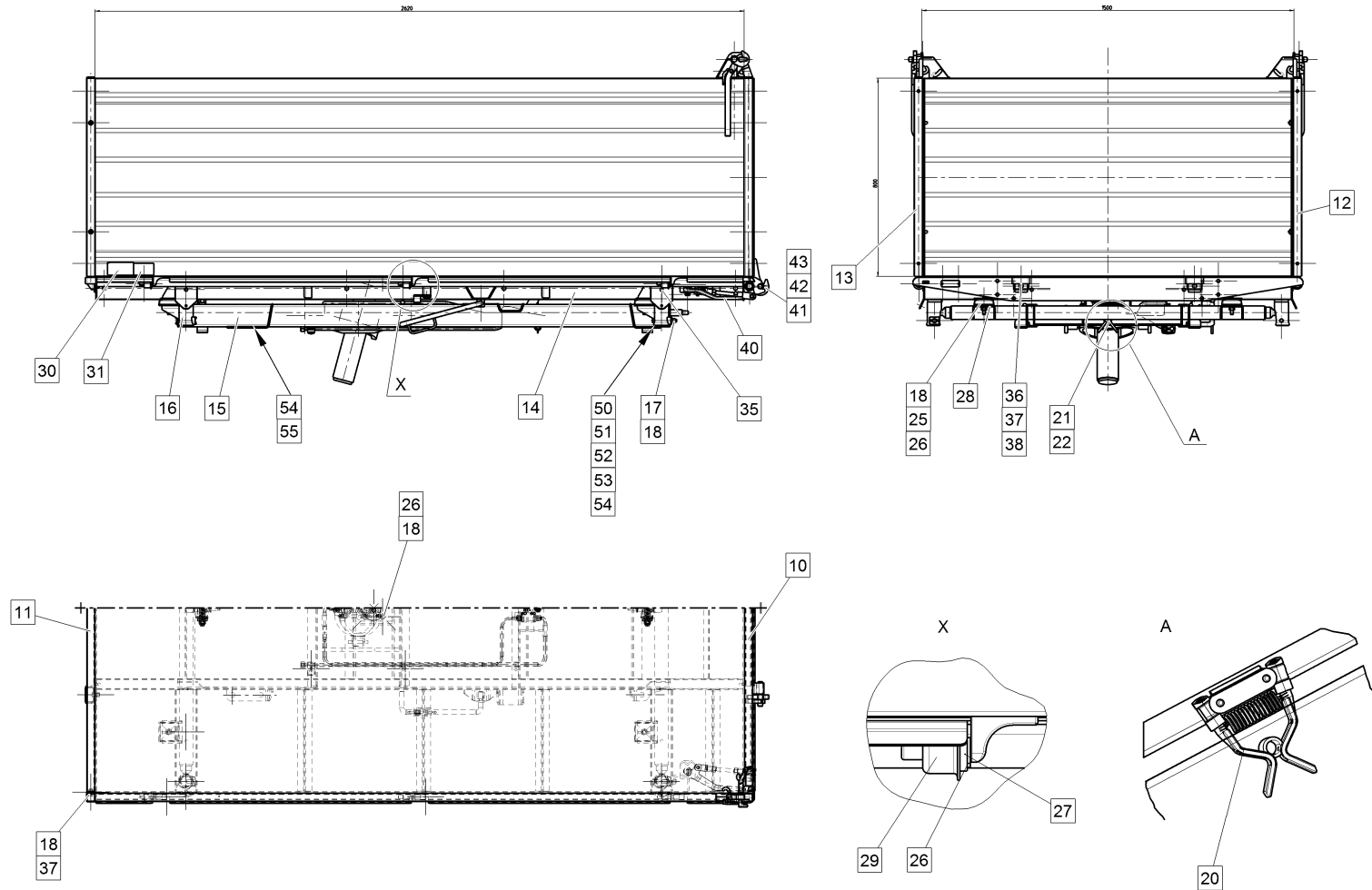


261015010.iso

Hinterkippaufbau MA 12.2 lang / Rear tipper body MA 12.1, long / Benne basculante arrière MA 12.1, long

Pos.	Best. Nr. PN Ref.No.	Stk. Qty. Qté.	U/V Idx.	Bezeichnung	Einh eit	Description	Unit Designation	Unité	gültig ab valid from valide a partir	gültig bis valid until valide jusqu'e	Bemerkungen Remarks Remarques
10	✓ 03005030001	1	00 00	Rückwand KTL	ST	Rear wall	PC Mur arrière	PCE			
11	✓ 03005030002	1	00 00	Stirnwand KTL	ST	Front wall	PC Front wall	PCE			
12	✓ 03015030001	1	00 00	Seitenwand links KTL	ST	Side panel L.H.	PC Side panel L.H.	PCE			
13	✓ 03015030002	1	00 00	Seitenwand rechts KTL	ST	Side panel R.H.	PC Side panel R.H.	PCE			
14	✓ 03015030004	1	00 01	Kippbrücke lang	ST	Loading platform	PC Loading platform	PCE	22.08. 2007		
15	✓ 03005050021	1	00 00	Hilfsrahmen	ST	Auxiliary frame	PC Auxiliary frame	PCE			
16	✓ 0201270	4	00 00	Kugelschale mit Schraube	ST	Ball seat	PC Ball seat	PCE			
17	✓ 0420639	2	00 00	Sechskantschraube	ST	hexagon screw	PC vis six pans	PCE			
18	✓ 0431126	14	00 00	Sechskantmutter	ST	hexagon nut	PC écrou 6 pans	PCE			
20	✓ 03005050029	2	00 00	Niederspannvorricht ung	ST	Low voltage equipment	PC Low voltage equipment	PCE			
21	✓ 99006921008002	4	00 00	Sechskantschraube	ST	hexagon screw	PC vis six pans	PCE			
22	✓ 99006927008001	4	00 00	Sechskantmutter	ST	hexagon nut	PC écrou 6 pans	PCE			
25	✓ 03005060022	4	00 00	Anschlagpuffer	ST	compression buffer	PC tampon butée	PCE			
26	✓ 0461051	14	00 00	Scheibe	ST	Washer	PC Washer	PCE			
27	✓ 245459.01	6	00 00	Buchse, Gummi	ST	bushing	PC douille, caoutchouc	PCE			
28	✓ 03005060047	4	00 00	Distanzscheibe	ST	spacer disk	PC rondelle d'écartement	PCE			
29	✓ 245490.10	6	00 00	Lagermantel	ST	Bearing cover	PC Bearing cover	PCE			
30	✓ 255302.02	2	00 00	Hinweisschild für Kippaufbauten	ST	Decal information	PC Decal information	PCE			
31	✓ 255492.00	1	00 00	CE-Kennzeichen	ST	CE identification mark	PC identification CE	PCE			

Hinterkippaufbau MA 12.2 lang / Rear tipper body MA 12.1, long / Benne basculante arrière MA 12.1, long



261015010.iso



Hinterkippaufbau MA 12.2 lang / Rear tipper body MA 12.1, long / Benne basculante arrière MA 12.1, long

Pos.	Best. Nr. PN Ref.No.	Stk. Qty. Qté.	U/V	Idx.	Bezeichnung	Einheit	Description	Unit Designation	Unité	gültig ab valid from valide a partir	gültig bis valid until valide jusqu'e	Bemerkungen Remarks Remarques
35	✓ 0202317	8	00	00	Verschluß	ST	Fastener	PC Fastener	PCE			
36	✓ 0422612	2	00	00	Sechskantschraube	ST	hexagon screw	PC vis six pans	PCE			
37	✓ 0431174	6	00	00	Sechskantmutter	ST	hexagon nut	PC écrou 6 pans	PCE			
38	✓ 0461041	6	00	00	Scheibe	ST	Washer	PC Washer	PCE			
40	✓ 0202893	1	00	00	Spanner	ST	Tightener	PC Tightener	PCE			
41	✓ 242702.40	1	00	00	Welle	ST	Shaft	PC Shaft	PCE			
42	0202892	1	00	00	Schließhaken, \nersetzt durch 242703.40!	ST	pawl	PC crochet de serrage	PCE			
42	✓ 242703.40	1	00	01	Schließhaken	ST	Pipe	PC Tube	PCE			
43	✓ 4002800	1	00	00	Zylinderkerbstift	ST	Grooved cylindrical pin	PC Grooved cylindrical pin	PCE			
50	✓ 235376.00	2	00	00	Buchse	ST	bushing	PC douille	PCE			
51	✓ 0422667	2	00	00	Sechskantschraube	ST	hexagon screw	PC vis six pans	PCE			
52	✓ 240473.10	2	00	00	Scheibe	ST	Washer	PC Washer	PCE			
53	✓ 0461071	2	00	00	Scheibe	ST	Washer	PC Washer	PCE			
54	✓ 0431117	6	00	00	Sechskantmutter	ST	hexagon nut	PC écrou 6 pans	PCE			
55	0422801	4	00	00	Sperrzahnschraube, \nersetzt durch 00009920047	ST	Tooth-lock screw	PC Tooth-lock screw	PCE		10.06. 2010	
55	✓ 00009920047	4	00	01	Sperrzahnschraube	ST	Toothed screw	PC Vis dentée	PCE	11.06. 2010		

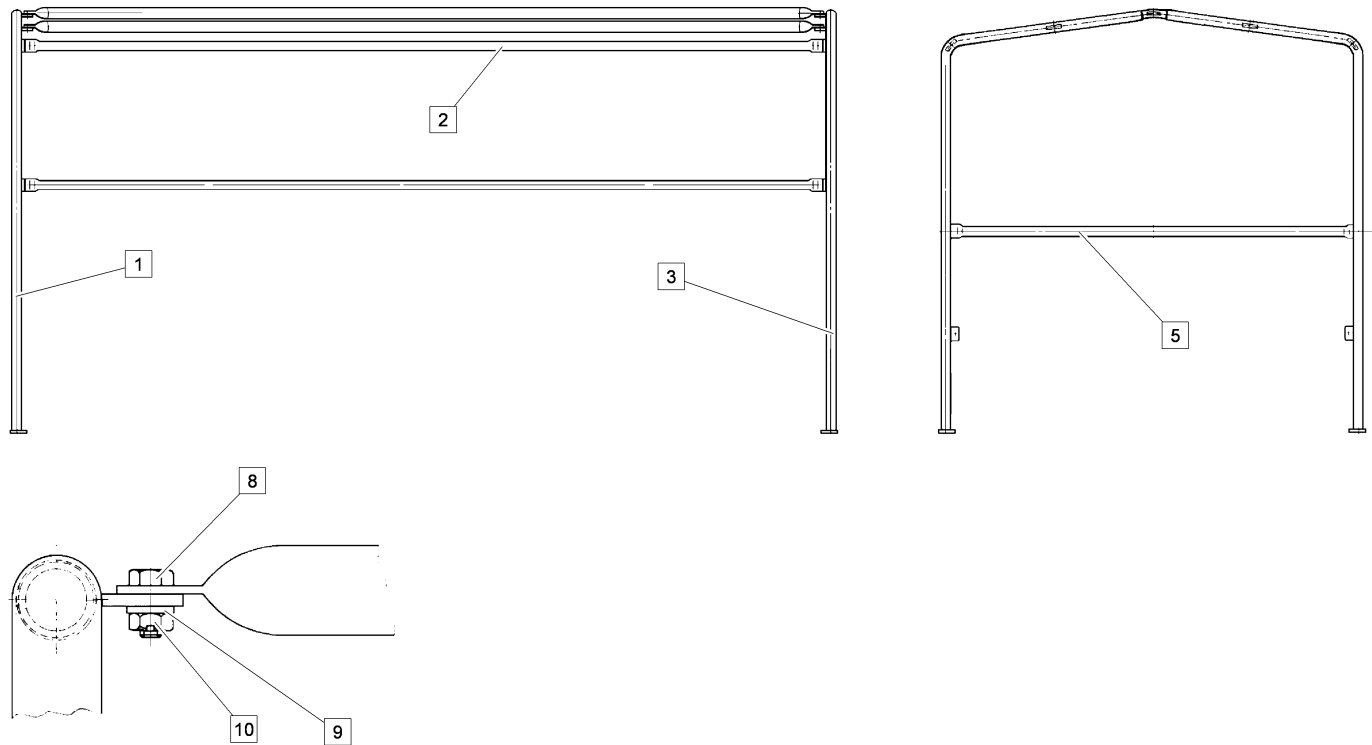
---

**Plane und Spriegel / Tarpaulins and cross tubes / Bâche et arceaux**

---

<b>Baugruppe Mounting group Groupe d'montage</b>	<b>Benennung</b>	<b>Description</b>	<b>Designation</b>	<b>Seite Page</b>
261030005	Plane und Spriegel	Tarpaulins and cross tubes	Bâche et arceaux	555





261030005.iso

Plane und Spriegel / Tarpaulins and cross tubes / Bâche et arceaux

Pos.	Best. Nr. PN Ref.No.	Stk. Qty. Qté.	U/V Idx.	Bezeichnung	Einh eit	Description	Unit Designation	Unité	gültig ab valid from valide a partir	gültig bis valid until valide jusqu'e	Bemerkungen Remarks Remarques
1	✓ 240370.10	1	00 00	Spriegel vorn	ST	Bow	PC Bow	PCE			
2	✓ 240375.10	1	00 00	Längsrohr	ST	Longitudinal pipe	PC Longitudinal pipe	PCE			
3	✓ 240371.10	1	00 00	Spriegel hinten	ST	Bow	PC Bow	PCE			
5	240376.10	1	00 00	Querrohr, nals ET entfallen!	ST		PC	PCE		21.03. 2012	
8	✓ 0422556	4	00 00	Sechskantschraube	ST	hexagon screw	PC vis six pans	PCE			
9	✓ 0461405	4	00 00	Scheibe	ST	Washer	PC Washer	PCE			
10	✓ 0431391	4	00 00	Sechskantmutter	ST	hexagon nut	PC écrou 6 pans	PCE			

---

**Getriebe / Gear / Engrenage**

---

<b>Baugruppe Mounting group Groupe d'montage</b>	<b>Benennung</b>	<b>Description</b>	<b>Designation</b>	<b>Seite Page</b>
261002100	Übersicht Wählhebel, Vorwählwelle			562
261002032	Schaltung - Getriebe 1140	Circuit - gearbox 1140	Commande de vitesse - boîte 1140	564
261002003	Betätigungen für Nebetrieb, Allrad, Kriechgang	Controls for auxiliary drive, allwheel,	Commandes traction intégrale, prise de f	568
261002016	Schaltstangen - Getriebe 1110	Shifter rods - gearbox 1110	Barres de commande - boîte 1110	576
261002005	Getriebeentlüftung - Alle Getriebe	Gearbox vent - all gearboxes	Reniflard boîte de vitesses - toutes boî	578
261002006	Schwungradgehäuseflansch - Alle Getriebe	Flywheel housing flange - all gearboxes	Bride carter volant - toutes boîtes de v	580
261002007	Wechselgetriebegehäuse - Getriebe 1100	Manual gearbox housing - gearbox 1100	Carter de boîte - boîte 1100	584
261002008	Schaltung - Getriebe 1100	Circuit - gearbox 1100	Commande de vitesse - boîte 1100	590
261002009	Antriebswelle Wechselgetriebe - Getriebe	Drive shaft transfer case - gearbox 1100	Arbre de transmission boîte de vitesses	594
261002010	Abtriebswelle Wechselgetriebe - Getriebe	Output shaft transfer case - gearbox 110	Arbre de sortie boîte de vitesses - boît	598
261002011	Schaltstangen - Getriebe 1100	Shifter rods - gearbox 1100	Barres de commande - boîte 1100	602
261002012	Wechselgetriebegehäuse - Getriebe 1110	Manual gearbox housing - gearbox 1110	Carter de boîte - boîte 1110	604
261002013	Schaltung - Getriebe 1110	Circuit - gearbox 1110	Commande de vitesse - boîte 1110	610
261002014	Antriebswelle Wechselgetriebe - Getriebe	Drive shaft transfer case - gearbox 1110	Arbre de transmission boîte de vitesses	614
261002015	Abtriebswelle Wechselgetriebe - Getriebe	Output shaft transfer case - gearbox 111	Arbre de sortie boîte de vitesses - boît	618

---

**Getriebe / Gear / Engrenage**

---

<b>Baugruppe Mounting group Groupe d'montage</b>	<b>Benennung</b>	<b>Description</b>	<b>Designation</b>	<b>Seite Page</b>
261002004	Ventilgeber für Betätigungen - Alle Getriebe	Valve sensor for controls - all gearboxe	Capteur vannes de commande - toutes boît	622
261002017	Nebengertriebe - Getriebe 1110	Auxiliary gearbox - gearbox 1110	Prise de force - boîte de vitesses 1110	626
261002018	Wechselgetriebegehäuse - Getriebe 1120	Manual gearbox housing - gearbox 1120	Carter de boîte - boîte 1120	630
261002019	Schaltung - Getriebe 1120	Circuit - gearbox 1120	Commande de vitesse - boîte 1120	636
261002020	Antriebswelle Wechselgetriebe - Getriebe	Drive shaft transfer case - gearbox 1120	Arbre de transmission boîte de vitesses	640
261002021	Abtriebswelle Wechselgetriebe - Getriebe	Output shaft transfer case - gearbox 112	Arbre de sortie boîte de vitesses - boît	644
261002022	Schaltstangen - Getriebe 1120	Shifter rods - gearbox 1120	Barres de commande - boîte 1120	648
261002023	Motorabhängiger Nebetrieb - Getriebe 11	Engine-dependent auxiliary drive - gearb	Prise de force selon moteur - boîtes 112	650
261002024	Wechselgetriebegehäuse - Getriebe 1130	Manual gearbox housing - gearbox 1130	Carter de boîte - boîte 1130	656
261002025	Schaltung - Getriebe 1130	Circuit - gearbox 1130	Commande de vitesse - boîte 1130	664
261002026	Antriebswelle Wechselgetriebe - Getriebe	Drive shaft transfer case - gearbox 1130	Arbre de transmission boîte de vitesses	668
261002027	Abtriebswelle Wechselgetriebe - Getriebe	Output shaft transfer case - gearbox 113	Arbre de sortie boîte de vitesses - boît	672
261002028	Schaltstangen - Getriebe 1130	Shifter rods - gearbox 1130	Barres de commande - boîte 1130	678
261002029	Gruppengetriebe - Getriebe 1130	Auxiliary gearbox - gearbox 1130	Train d'engrenage - engrenage 1130	680
261002030	Nebengertriebe - Getriebe 1130	Auxiliary gearbox - gearbox 1130	Prise de force - boîte de vitesses 1130	686

---

**Getriebe / Gear / Engrenage**

---

<b>Baugruppe Mounting group Groupe d'montage</b>	<b>Benennung</b>	<b>Description</b>	<b>Designation</b>	<b>Seite Page</b>
261002031	Wechselgetriebegehäuse - Getriebe 1140	Manual gearbox housing - gearbox 1140	Carter de boîte - boîte 1140	690
261002002	Schaltung-Wechselgetriebe - Alle Getriebe	Circuit, transmission - all gearboxes	Commande de vitesse - boîte - toutes boî	698
261002033	Antriebswelle Wechselgetriebe - Getriebe	Drive shaft transfer case - gearbox 1140	Arbre de transmission boîte de vitesses	702
261002034	Abtriebswelle Wechselgetriebe - Getriebe	Output shaft transfer case - gearbox 114	Arbre de sortie boîte de vitesses - boît	706
261002035	Schaltstangen - Getriebe 1140	Shifter rods - gearbox 1140	Barres de commande - boîte 1140	712
261002036	Gruppengetriebe - Getriebe 1140	Auxiliary gearbox - gearbox 1140	Train d'engrenage - engrenage 1140	714
261002037	Vorderachs Antrieb / Tachometerantrieb -	Front differential/speedometer drive - g	Commande essieux avant / commande tachym	720
261002038	Nebengetriebe - Getriebe 1140	Auxiliary gearbox - gearbox 1140	Prise de force - boîte de vitesses 1140	726
261002039	Wechselgetriebegehäuse - Getriebe 1150	Manual gearbox housing - gearbox 1150	Carter de boîte - boîte 1150	730
261002040	Schaltung - Getriebe 1150	Circuit - gearbox 1150	Commande de vitesse - boîte 1150	736
261002041	Antriebswelle Wechselgetriebe - Getriebe	Drive shaft transfer case - gearbox 1150	Arbre de transmission boîte de vitesses	740
261002042	Abtriebswelle Wechselgetriebe - Getriebe	Output shaft transfer case - gearbox 115	Arbre de sortie boîte de vitesses - boît	744
261002043	Schaltstangen - Getriebe 1150	Shifter rods - gearbox 1150	Barres de commande - boîte 1150	750
261002044	Gruppengetriebe - Getriebe 1150	Auxiliary gearbox - gearbox 1150	Train d'engrenage - engrenage 1150	752
261002045	Motorabhängiger Nebetrieb - Getriebe 11	Engine-dependent auxiliary drive - gearb	Prise de force selon moteur - boîtes 115	756



---

**Getriebe / Gear / Engrenage**

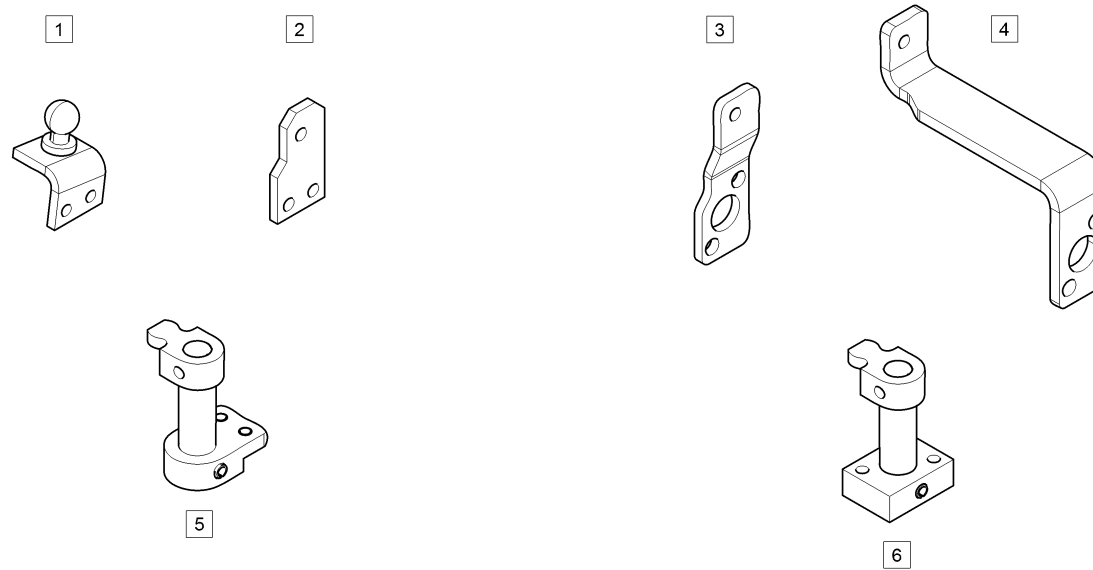
---

<b>Baugruppe Mounting group Groupe d'montage</b>	<b>Benennung</b>	<b>Description</b>	<b>Designation</b>	<b>Seite Page</b>
261002046	Wechselgetriebegehäuse - Getriebe 1160	Manual gearbox housing - gearbox 1160	Carter de boîte - boîte 1160	762
261002047	Schaltung - Getriebe 1160	Circuit - gearbox 1160	Commande de vitesse - boîte 1160	768
261002048	Antriebswelle Wechselgetriebe - Getriebe	Drive shaft transfer case - gearbox 1160	Arbre de transmission boîte de vitesses	772
261002049	Abtriebswelle Wechselgetriebe - Getriebe	Output shaft transfer case - gearbox 116	Arbre de sortie boîte de vitesses - boît	776
261002050	Schaltstangen - Getriebe 1160	Shifter rods - gearbox 1160	Barres de commande - boîte 1160	782
261002051	Gruppengetriebe - Getriebe 1160	Auxiliary gearbox - gearbox 1160	Train d'engrenage - engrenage 1160	784
261002052	Motorabhängiger Nebentrieb - Getriebe 11	Engine-dependent auxiliary drive - gearb	Prise de force selon moteur - boîtes 116	788
261002053	Vorderachs Antrieb/Tachometerantrieb - Getriebe	Front differential/speedometer drive - g	Commande essieux avant / commande tachym	794
261002001	Kupplungs betätigung - Alle Getriebe	Clutch control - all gearboxes	Commande embrayage - toutes boîtes de vi	800
261002000	Wechselgetriebe komplett	Manual gearbox complete	Boîte de vitesses complète	804

---

Übersicht Wählhebel, Vorwählwelle / /

---

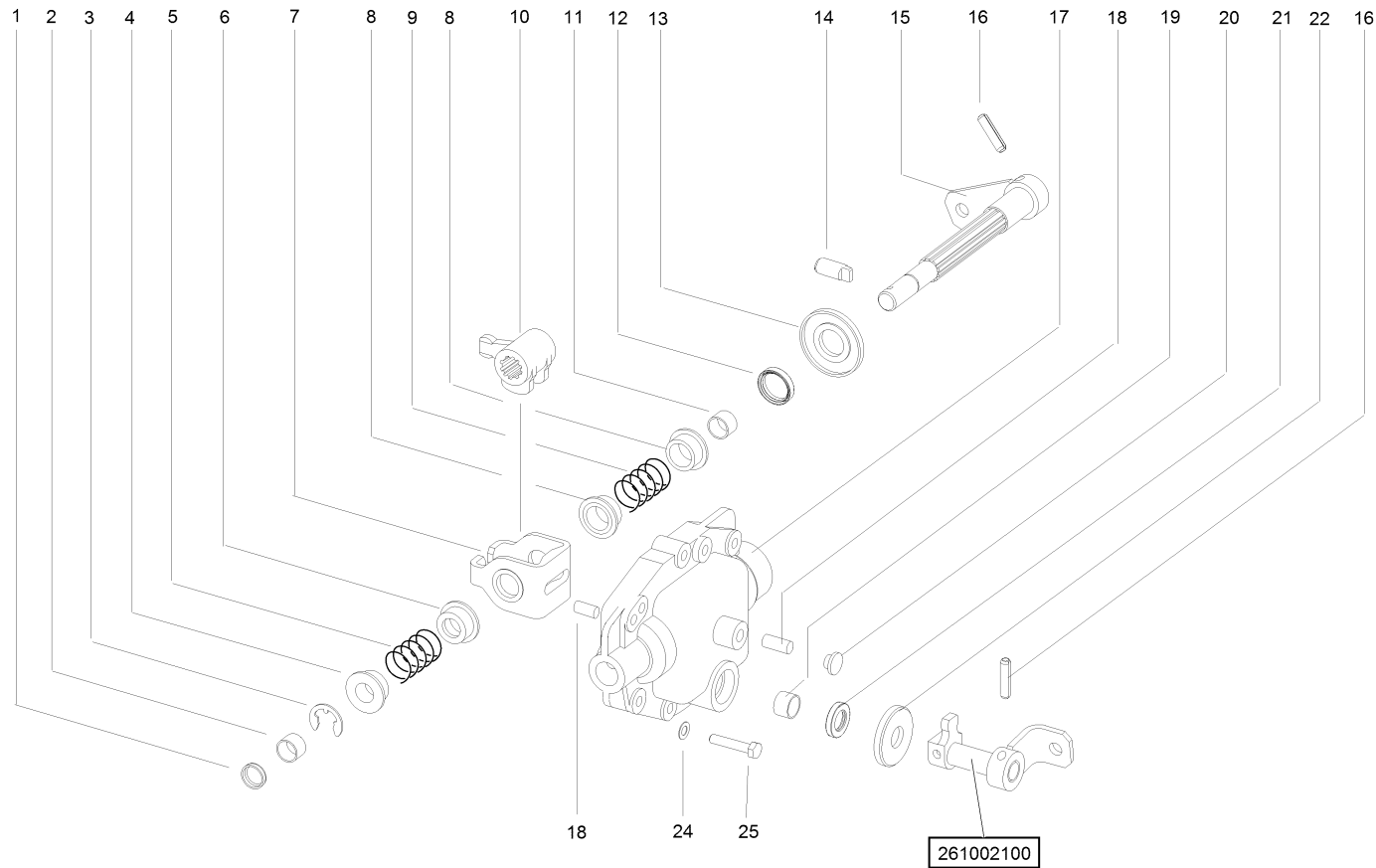


00000000.iso

Übersicht Wählhebel, Vorwählwelle / /

Pos.	Best. Nr. PN Ref.No.	Stk. Qty. Qté.	U/V Idx.	Bezeichnung	Einh eit	Description	Unit Designation	Unité	gültig ab valid from valide a partir	gültig bis valid until valide jusqu'e	Bemerkungen Remarks Remarques
1	✓ 261477.40	1	00 00	Wählhebel	ST	Selection lever	PC Selection lever	PCE			
2	✓ 03001760002	1	00 00	Wählhebel	ST	Selection lever	PC Selection lever	PCE			
3	✓ 04001760004	1	00 00	Wählhebel	ST	Lever	PC Levier	PCE			
4	✓ 05001760001	1	00 00	Wählhebel	ST	Lever	PC Levier	PCE			
5	✓ 4012652	1	00 00	Vorwählwelle montagefertig	ST	Pre-selector shaft	PC Pre-selector shaft	PCE			
6	✓ 00008170000	1	00 00	Vorwählwelle montagefertig	ST	Pre-selector shaft	PC Arbre d' préreglage	PCE			

Schaltung - Getriebe 1140 / Circuit - gearbox 1140 / Commande de vitesse - boîte 1140

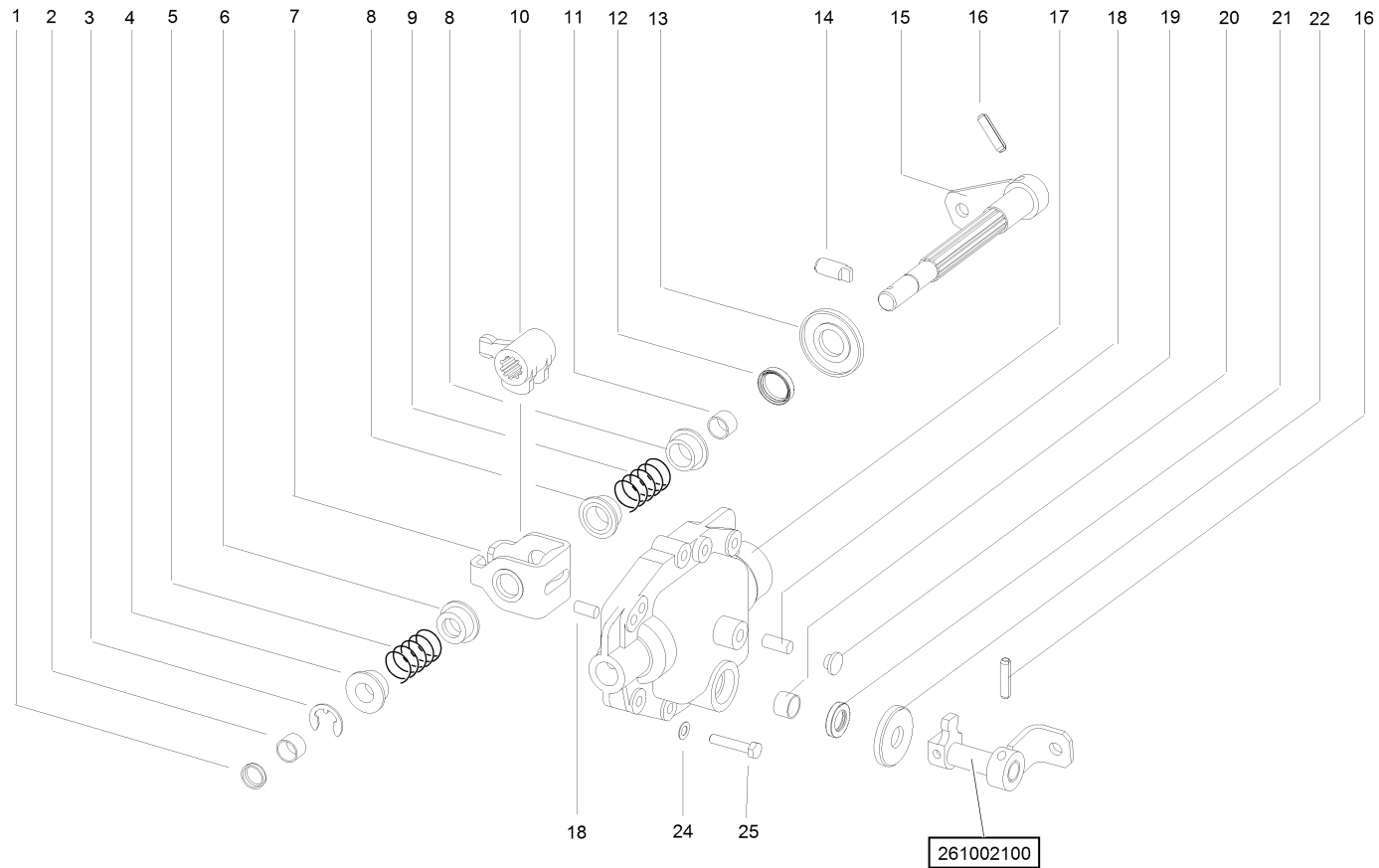


261002032.iso

Schaltung - Getriebe 1140 / Circuit - gearbox 1140 / Commande de vitesse - boîte 1140

Pos.	Best. Nr. PN Ref.No.	Stk. Qty. Qté.	U/V Idx.	Bezeichnung	Einh eit	Description	Unit Designation	Unité	gültig ab valid from valide a partir	gültig bis valid until valide jusqu'e	Bemerkungen Remarks Remarques
0	4013667	1	00 00	Schaltdeckel, \nals ET entfallen!	ST	Gearshift cover	PC Couvercle de distribution	PCE		02.08. 2012	
1	✓ 4012631	1	00 00	Verschlußdeckel	ST	Sealing cap	PC Couvercle de fermeture	PCE			
2	✓ 4012632	1	00 00	Buchse	ST	bushing	PC douille	PCE			
3	✓ 4012633	1	00 00	Sicherungsscheibe	ST	Lock washer	PC Rondelle d' arret	PCE			
4	✓ 4012634	1	00 00	Buchse	ST	bushing	PC douille	PCE			
5	✓ 4012635	1	00 00	Druckfeder	ST	pressure spring	PC ressort de pression	PCE			
6	✓ 4012636	1	00 00	Buchse	ST	bushing	PC douille	PCE			
7	✓ 4012637	1	00 00	Sperrbügel	ST	Blocking bow	PC Blocking bow	PCE			
8	✓ 4012638	2	00 00	Buchse	ST	bushing	PC douille	PCE			
9	✓ 4012639	1	00 00	Druckfeder	ST	pressure spring	PC ressort de pression	PCE			
10	✓ 4012640	1	00 00	Schaltfinger	ST	Shift finger	PC Shift finger	PCE			
11	✓ 4012641	1	00 00	Buchse	ST	bushing	PC douille	PCE			
12	✓ 4012642	1	00 00	Radialwellendichtring	ST	Rotary shaft seal	PC Joint radiale	PCE			
13	✓ 4012643	1	00 00	Abdeckring für Schaltwelle	ST	cover ring	PC bague de recouvr. p. arbre d'embrayage	PCE			
14	✓ 4012644	1	00 00	Stift	ST	Pin	PC Goupille	PCE			
15	✓ 4012645	1	00 00	Schaltwelle montagefertig	ST	Gearshift shaft	PC Gearshift shaft	PCE			
16	✓ 4012646	2	00 00	Spannstift	ST	Spring pin	PC Spring pin	PCE			
17	4012647	1	00 00	Schaltdeckel, \nersetzt duch 4013978!	ST	Gearshift cover	PC Couvercle de distribution	PCE		28.03. 2013	

Schaltung - Getriebe 1140 / Circuit - gearbox 1140 / Commande de vitesse - boîte 1140

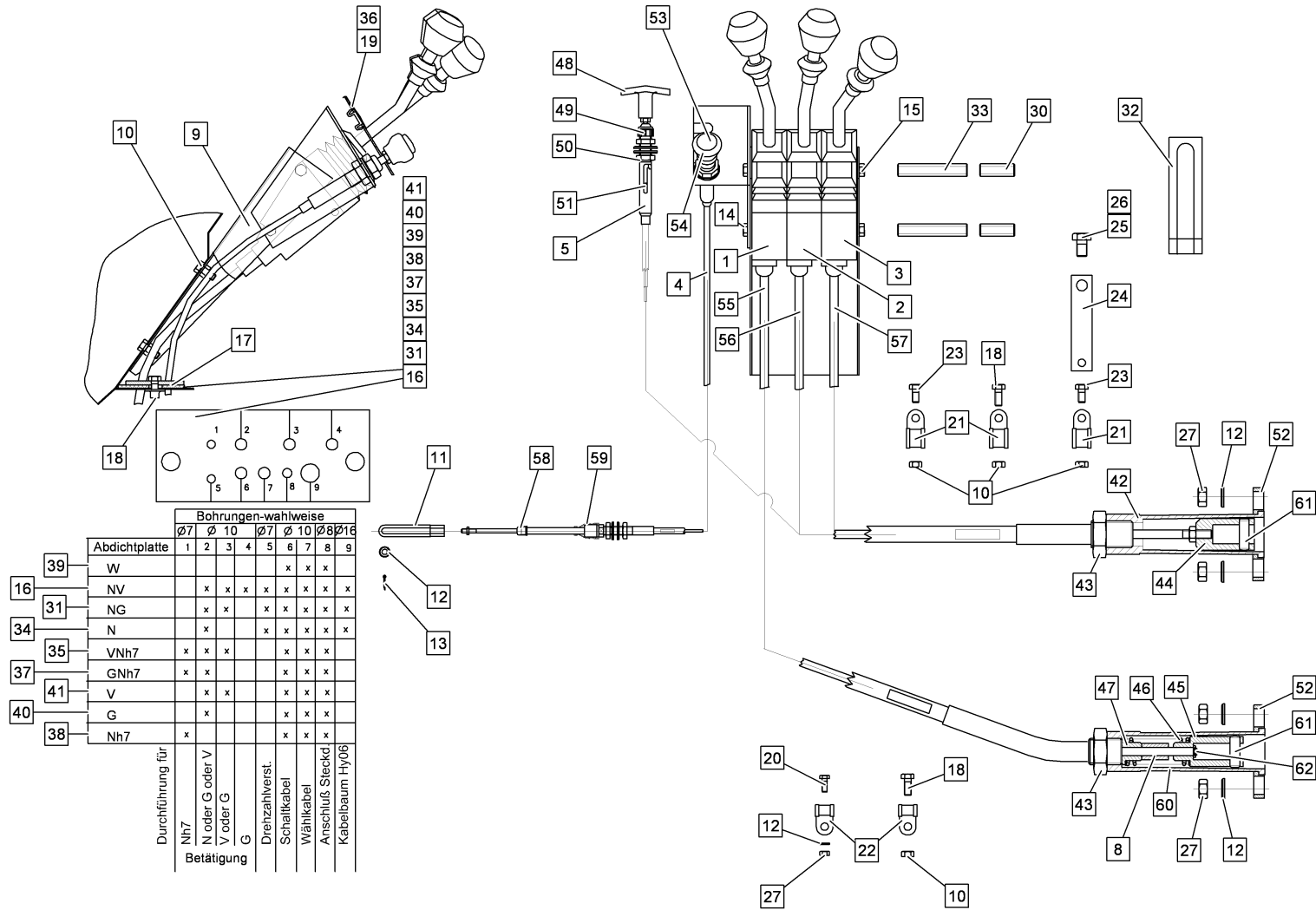


261002032.iso

Schaltung - Getriebe 1140 / Circuit - gearbox 1140 / Commande de vitesse - boîte 1140

Pos.	Best. Nr. PN Ref.No.	Stk. Qty. Qté.	U/V Idx.	Bezeichnung	Einh eit	Description	Unit Designation	Unité	gültig ab valid from valide a partir	gültig bis valid until valide jusqu'e	Bemerkungen Remarks Remarques
17	✓ 4013978	1	00 01	Schaltdeckel, komplett vormontiert	ST		PC	PCE	28.03. 2013		Enthält Pos. 1 bis 22 und 00008170000
18	✓ 0446010	3	00 00	Zylinderstift	ST	Straight pin	PC Straight pin	PCE			
19	✓ 4012648	1	00 00	Buchse	ST	bushing	PC douille	PCE			
20	✓ 4012649	1	00 00	Verschlußstopfen	ST	Sealing plug	PC Sealing plug	PCE			
21	✓ 4012650	1	00 00	Radialwellendichtring	ST	Rotary shaft seal	PC Joint radiale	PCE			
22	✓ 4012651	1	00 00	Abdeckring für Vorwählwelle	ST	cover ring	PC bague de recouvr. p. arbre présélection	PCE			
24	✓ 0467012	7	00 00	Federscheibe	ST	Spring washer	PC Rondelle de ressort	PCE			
25	✓ 0420503	7	00 01	Sechskantschraube	ST	hexagon screw	PC vis six pans	PCE			

Betätigungen für Nebetrieb, Allrad, Kriechgang / Controls for auxiliary drive, allwheel, / Commandes traction intégrale, prise de f



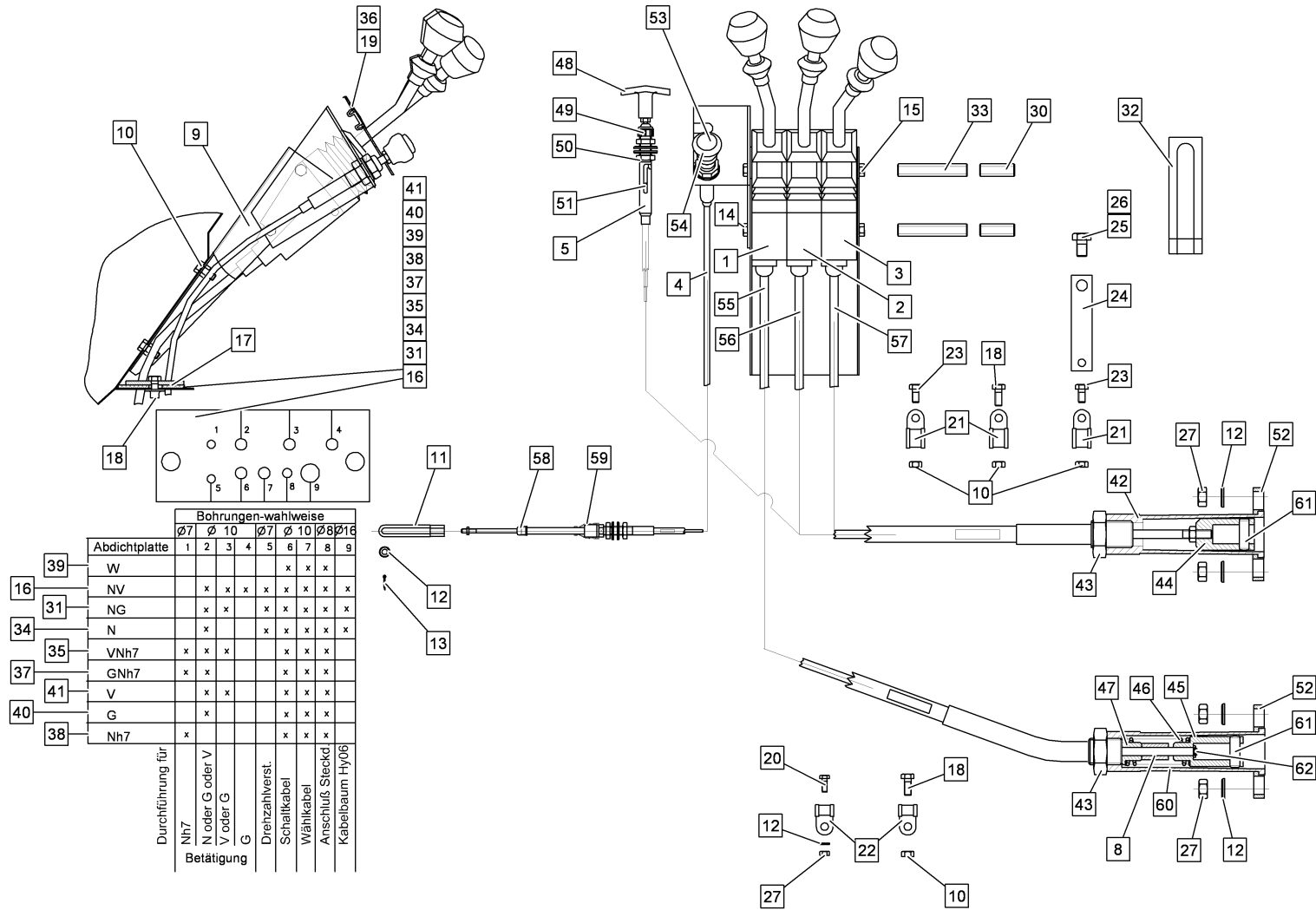
261002003.iso



**Betätigungen für Nebetrieb, Allrad, Kriechgang / Controls for auxiliary drive, allwheel, / Commandes traction intégrale, prise de f**

Pos.	Best. Nr. PN Ref.No.	Stk. Qty. Qté.	U/V Idx.	Bezeichnung	Einh eit	Description	Unit Designation	Unité	gültig ab valid from valide a partir	gültig bis valid until valide jusqu'e	Bemerkungen Remarks Remarques
1	✓ 0201930	1	00 01	Betätigung MAN	ST	actuation	PC commande auxiliaire en fonc. du moteur	PCE	01.06.1996		
2	✓ 0201920	1	00 00	Betätigung Allrad	ST	actuation	PC commande pour 4 roues	PCE			
3	✓ 0201919	1	00 00	Betätigung Kriechgang	ST	actuation	PC commande pour vitesse rampante	PCE			
4	✓ 0202788	1	00 00	Seilzug Drehzahlverstellung	ST	Cable pull	PC Câble de traction	PCE			
5	✓ 0201921	1	00 00	Betätigung Nebetrieb (Nh7)	ST	actuation	PC commande, commande auxiliaire (Nh7)	PCE			
8	266018.80	1	00 00	Distanzbuchse, nals ET entfallen!	ST	spacer bushing	PC douille d'écartement	PCE		31.05.1996	
9	262089.10	1	0R 00	Halteblech, nals ET entfallen!	ST	Holding plate	PC Holding plate	PCE		17.08.2015	
9	✓ 262007.10	1	00 01	Halteblech	ST	Holding plate	PC Holding plate	PCE			
10	✓ 0431132	8	00 00	Sechskantmutter	ST	hexagon nut	PC écrou 6 pans	PCE			
11	✓ 232994.40	1	00 00	Zugbügel anbaufertig	ST	Tension clamp	PC Tension clamp	PCE			
12	✓ 0461021	4	00 00	Scheibe	ST	Washer	PC Rondelle	PCE			
13	✓ 0485012	2	00 00	Splint	ST	Split pin	PC Goupille fendue	PCE			
14	✓ 0420528	2	00 00	Sechskantschraube	ST	hexagon screw	PC vis six pans	PCE			
15	✓ 0431231	2	00 00	Sechskantmutter	ST	hexagon nut	PC écrou 6 pans	PCE			
16	✓ 266084.00	1	00 00	Abdichtplatte	ST	sealing plate	PC plaque d'étanchéité	PCE			
17	✓ 266092.40	2	00 01	Klemmplatte	ST	Clamping plate	PC Clamping plate	PCE	19.06.2007		
18	✓ 0422559	4	00 00	Sechskantschraube	ST	hexagon screw	PC vis six pans	PCE			

Betätigungen für Nebetrieb, Allrad, Kriechgang / Controls for auxiliary drive, allwheel, / Commandes traction intégrale, prise de f

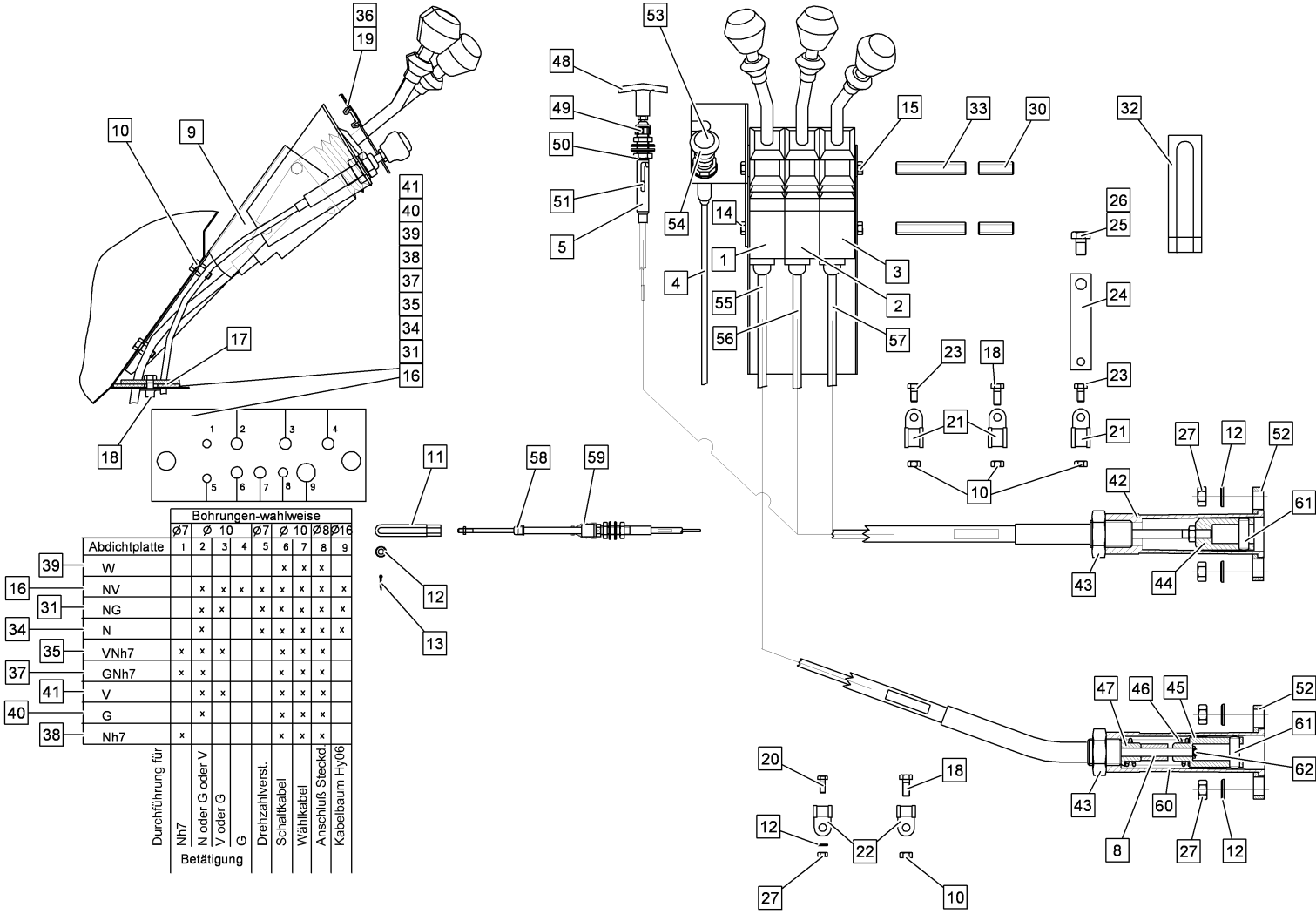


261002003.iso

Betätigungen für Nebetrieb, Allrad, Kriechgang / Controls for auxiliary drive, allwheel, / Commandes traction intégrale, prise de f

Pos.	Best. Nr. PN Ref.No.	Stk. Qty. Qté.	U/V Idx.	Bezeichnung	Einh eit	Description	Unit Designation	Unité	gültig ab valid from valide a partir	gültig bis valid until valide jusqu'e	Bemerkungen Remarks Remarques
19	✓ 0200043	1	00 00	Abdeckkappe	ST	cap	PC capuchon de recouvrement	PCE			
20	✓ 0422535	1	00 00	Sechskantschraube	ST	hexagon screw	PC vis six pans	PCE			
21	✓ 0201722	2	00 00	Rohrschelle	ST	Pipe clamp	PC Collier de tube	PCE			
22	✓ 0201723	4	00 00	Rohrschelle	ST	Pipe clamp	PC Collier de tube	PCE			
23	✓ 0422553	4	00 00	Sechskantschraube	ST	hexagon screw	PC vis six pans	PCE			
24	✓ 266002.41	1	00 01	Halter Betätigung	ST	Retainer	PC Retainer	PCE			
25	✓ 021036107	1	00 00	Sechskantschraube	ST	hexagon screw	PC vis six pans	PCE			
26	✓ 0422602	1	00 00	Sechskantschraube	ST	hexagon screw	PC vis six pans	PCE			
27	✓ 0431133	2	00 00	Sechskantmutter	ST	hexagon nut	PC écrou 6 pans	PCE			
30	✓ 237658.40	2	00 00	Buchse	ST	bushing	PC douille	PCE			
31	✓ 266085.00	1	00 00	Abdichtplatte	ST	sealing plate	PC plaque d'étanchéité	PCE			
32	✓ 234444.00	3	00 01	Schlitzabdeckung	ST	Slot cover	PC Slot cover	PCE			
33	✓ 237932.40	2	00 01	Buchse, lang	ST	bushing	PC douille, longue	PCE	13.06. 2007		
34	266086.00	1	00 00	Abdichtplatte,\nals ET entfallen!	ST	sealing plate	PC plaque d'étanchéité	PCE		22.08. 2012	
35	✓ 266087.00	1	00 00	Abdichtplatte	ST	sealing plate	PC plaque d'étanchéité	PCE			
36	✓ 0200042	1	00 00	Abdeckkappe	ST	cap	PC capuchon de recouvrement	PCE			
37	✓ 266088.00	1	00 00	Abdichtplatte	ST	sealing plate	PC plaque d'étanchéité	PCE			
38	✓ 266091.00	1	00 00	Abdichtplatte	ST	sealing plate	PC plaque d'étanchéité	PCE			
39	✓ 266083.00	1	00 00	Abdichtplatte	ST	sealing plate	PC plaque d'étanchéité	PCE			
40	✓ 266090.00	1	00 00	Abdichtplatte	ST	sealing plate	PC plaque d'étanchéité	PCE			

Betätigungen für Nebetrieb, Allrad, Kriechgang / Controls for auxiliary drive, allwheel, / Commandes traction intégrale, prise de f



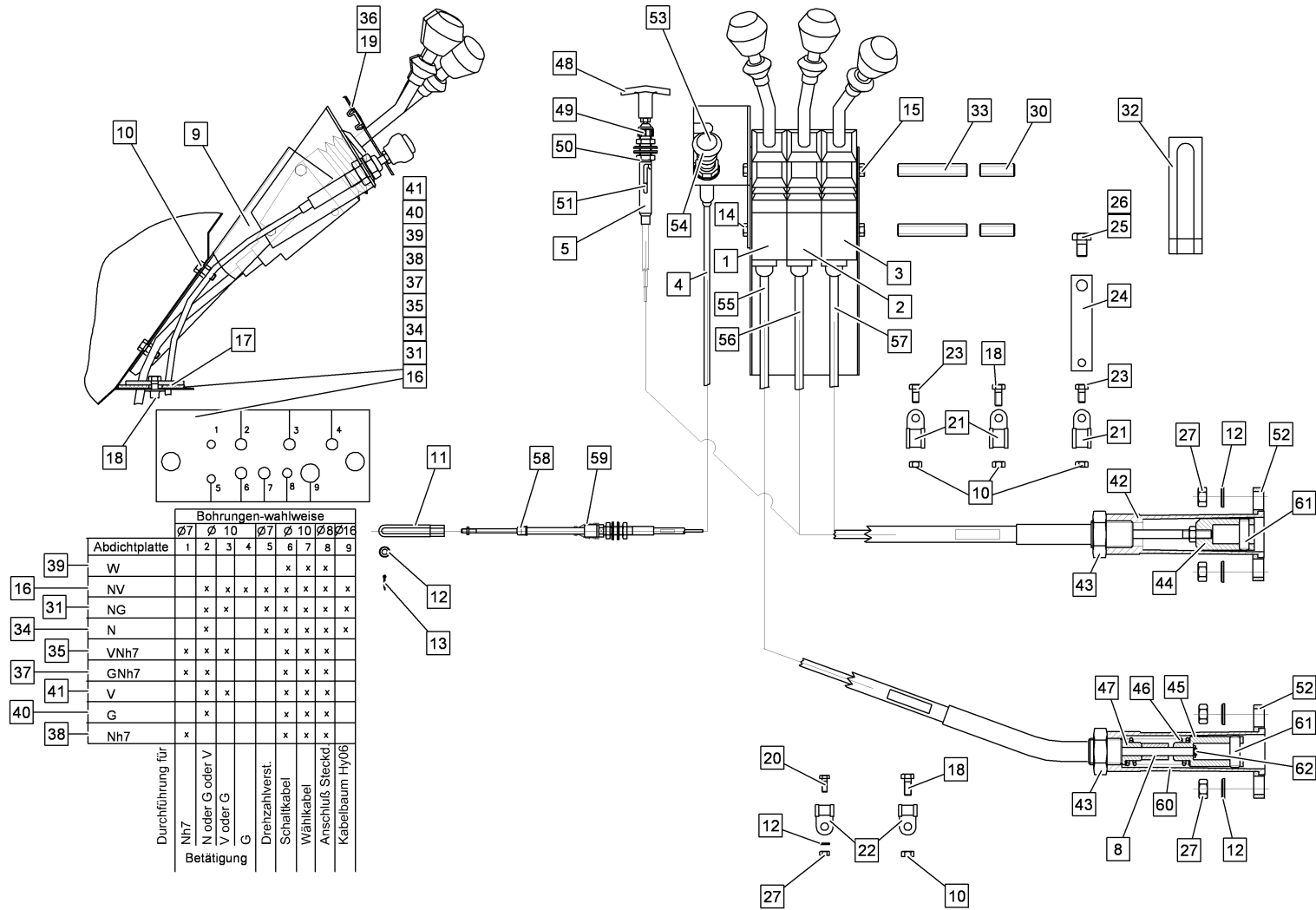
	Bohrungen-wahlweise								
	∅7	∅10	∅7	∅10	∅8	∅16			
Abdichtplatte	1	2	3	4	5	6	7	8	9
39 W						x	x	x	
16 NV	x	x	x	x	x	x	x	x	x
31 NG	x	x		x	x	x	x	x	x
34 N	x			x	x	x	x	x	x
35 VNh7	x	x	x			x	x	x	
37 GNh7	x	x				x	x	x	
41 V	x	x				x	x	x	
40 G	x					x	x	x	
38 Nh7	x					x	x	x	
Durchführung für									
Nh7									
N oder G oder V									
V oder G									
G									
Drenzhilverst.									
Schaltkabel									
Wählkabel									
Anschluß Steckd.									
Kabelbaum Hy06									

261002003.iso

**Betätigungen für Nebetrieb, Allrad, Kriechgang / Controls for auxiliary drive, allwheel, / Commandes traction intégrale, prise de f**

Pos.	Best. Nr. PN Ref.No.	Stk. Qty. Qté.	U/V	Idx.	Bezeichnung	Einheit	Description	Unit Designation	Unité	gültig ab valid from valide a partir	gültig bis valid until valide jusqu'e	Bemerkungen Remarks Remarques
41	✓ 266089.00	1	00	00	Abdichtplatte	ST	sealing plate	PC	plaque d'étanchéité	PCE		
42	4012520	1	00	00	Anschlußglocke, \nersetzt durch 4012829!	ST	connecting bell	PC	carter de raccordement	PCE	22.01. 2014	
42	✓ 4012829	1	00	01	Anschlußglocke	ST	connecting bell	PC	carter de raccordement	PCE	22.01. 2014	
43	✓ 4012521	1	00	00	Sechskantmutter	ST	hexagon nut	PC	écrou 6 pans	PCE		
44	✓ 4012522	1	00	00	Anschlußstück	ST	connection piece	PC	pièce de raccordement	PCE		
45	✓ 4012523	1	00	00	Gabelkopf	ST	Swivel head	PC	Chape	PCE		
46	✓ 4012524	1	00	00	Druckfeder	ST	pressure spring	PC	ressort de pression	PCE	28.05. 1996	
47	✓ 4012525	1	00	00	Druckfederteller	ST	compression spring plate	PC	cuvette de ressort de pression	PCE		
48	✓ 4012526	1	00	00	Griff	ST	Handle	PC	Poignée	PCE		
49	✓ 4012527	1	00	00	Dichtungsmutter	ST	gasket nut	PC	écrou de garniture	PCE		
50	✓ 4012528	2	00	00	Sechskantmutter	ST	hexagon nut	PC	écrou 6 pans	PCE		
51	✓ 4012529	1	00	00	Anschlag-Stift	ST	stop pin	PC	goupille de butée	PCE		
52	✓ 4012530	1	00	00	Anschlußflansch	ST	connecting flange	PC	bride de raccordement	PCE		
53	✓ 4012531	1	00	00	Druckknopf	ST	push button	PC	bouton-poussoir	PCE		
54	✓ 4012532	1	00	00	Griff	ST	Handle	PC	Poignée	PCE		
55	✓ 4013615	1	00	01	Betätigungsseilzug MAN	ST	bowden cable	PC	tirette/câble comm. aux. en fonc. mot.	PCE	01.06. 1996	
55	✓ 4012533	1	00	00	Betätigungsseilzug MAN	ST	bowden cable	PC	tirette/câble comm. aux. en fonc. mot.	PCE	28.05. 1996	

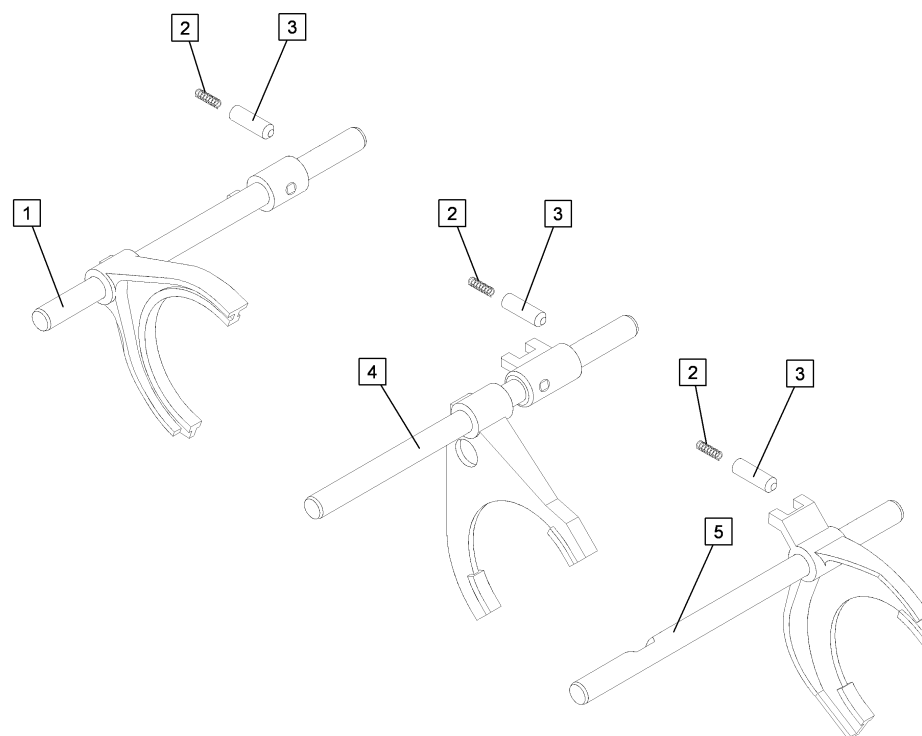
Betätigungen für Nebetrieb, Allrad, Kriechgang / Controls for auxiliary drive, allwheel, / Commandes traction intégrale, prise de f



261002003.iso

**Betätigungen für Nebetrieb, Allrad, Kriechgang / Controls for auxiliary drive, allwheel, / Commandes traction intégrale, prise de f**

Pos.	Best. Nr. PN Ref.No.	Stk. Qty. Qté.	U/V Idx.	Bezeichnung	Einh eit	Description	Unit Designation	Unité	gültig ab valid from valide a partir	gültig bis valid until valide jusqu'e	Bemerkungen Remarks Remarques
56	✓ 4012534	1	00 00	Betätigungsseilzug, Allrad	ST	bowden cable	PC tirette de commande à câble, 4 roues	PCE			
57	✓ 4012535	1	00 00	Betätigungsseilzug, Kriechgang	ST	bowden cable	PC tirette comm. à câble, vitesse rampante	PCE			
58	✓ 4012536	1	00 00	Dichtkappe	ST	copper cap	PC capuchon d'étanchéité	PCE			
59	✓ 4012537	1	00 00	Dichtkappe	ST	copper cap	PC capuchon d'étanchéité	PCE			
60	✓ 4012829	1	00 00	Anschlußglocke	ST	connecting bell	PC carter de raccordement	PCE			
61	✓ 4012843	1	00 00	Bolzen	ST	bolt	PC boulon	PCE			
62	✓ 4012844	1	00 00	Bajonett-Clips	ST	bayonet clip	PC fermetures à baïonnette	PCE			



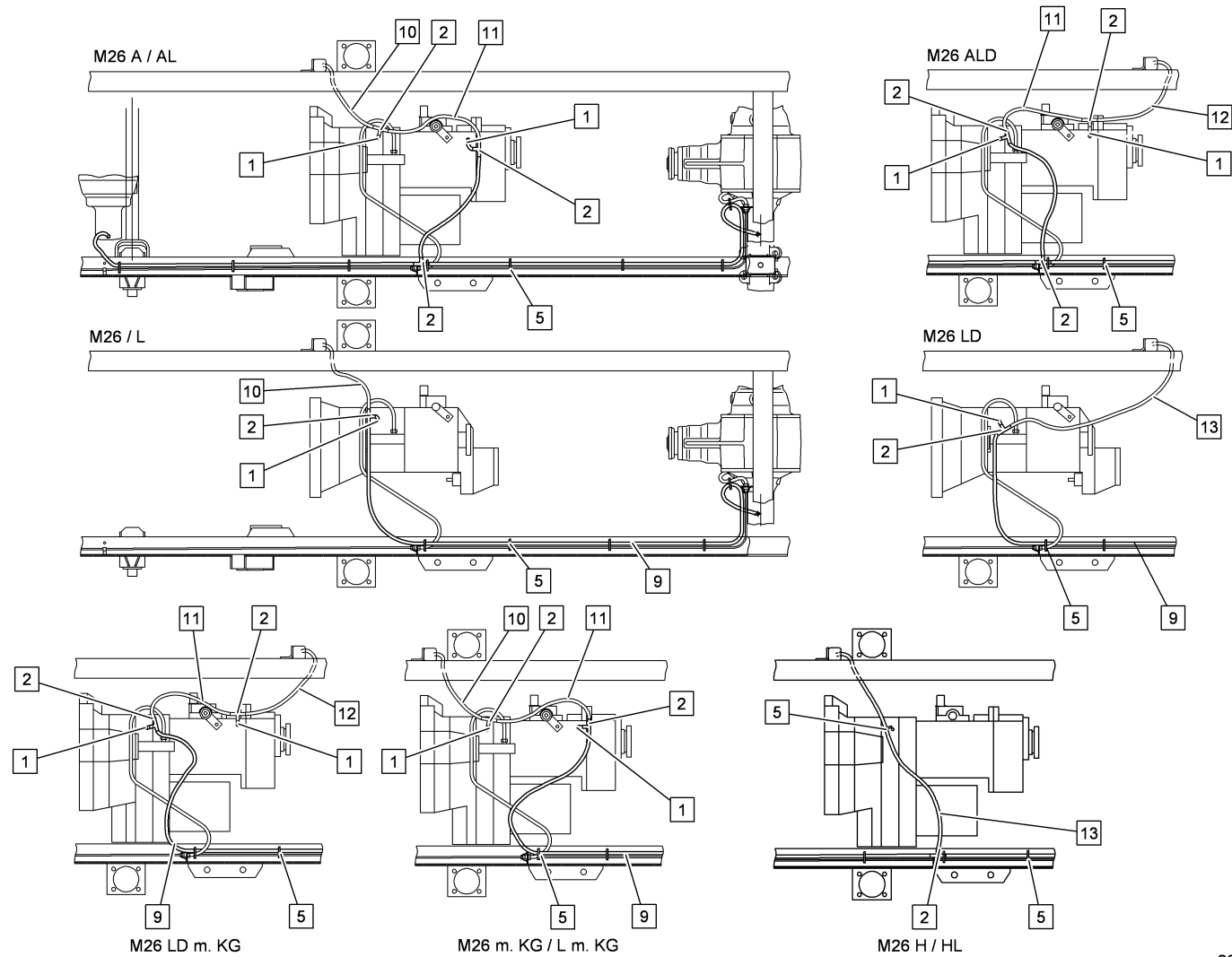
261002016.iso



Schaltstangen - Getriebe 1110 / Shifter rods - gearbox 1110 / Barres de commande - boîte 1110

Pos.	Best. Nr. PN Ref.No.	Stk. Qty. Qté.	U/V Idx.	Bezeichnung	Einh eit	Description	Unit Designation	Unité	gültig ab valid from valide a partir	gültig bis valid until valide jusqu'e	Bemerkungen Remarks Remarques
1	✓ 4012706	1	00 00	Schaltstange 4./5.-Gang	ST	Shift rod	PC Shift rod	PCE			
2	✓ 4012707	3	00 00	Druckfeder für Sperrhülse	ST	pressure spring	PC ressort de pression pour douille d'arrêt	PCE			
3	✓ 4012708	3	00 00	Sperrhülse	ST	Blocking sleeve	PC Blocking sleeve	PCE			
4	✓ 4012709	1	00 00	Schaltstange 2./3.-Gang	ST	Shift rod	PC Shift rod	PCE			
5	✓ 4012710	1	00 00	Schaltstange 1./Rückwärtsgang	ST	Shift rod	PC Shift rod	PCE			

Getriebeentlüftung - Alle Getriebe / Gearbox vent - all gearboxes / Reniflard boîte de vitesses - toutes boî

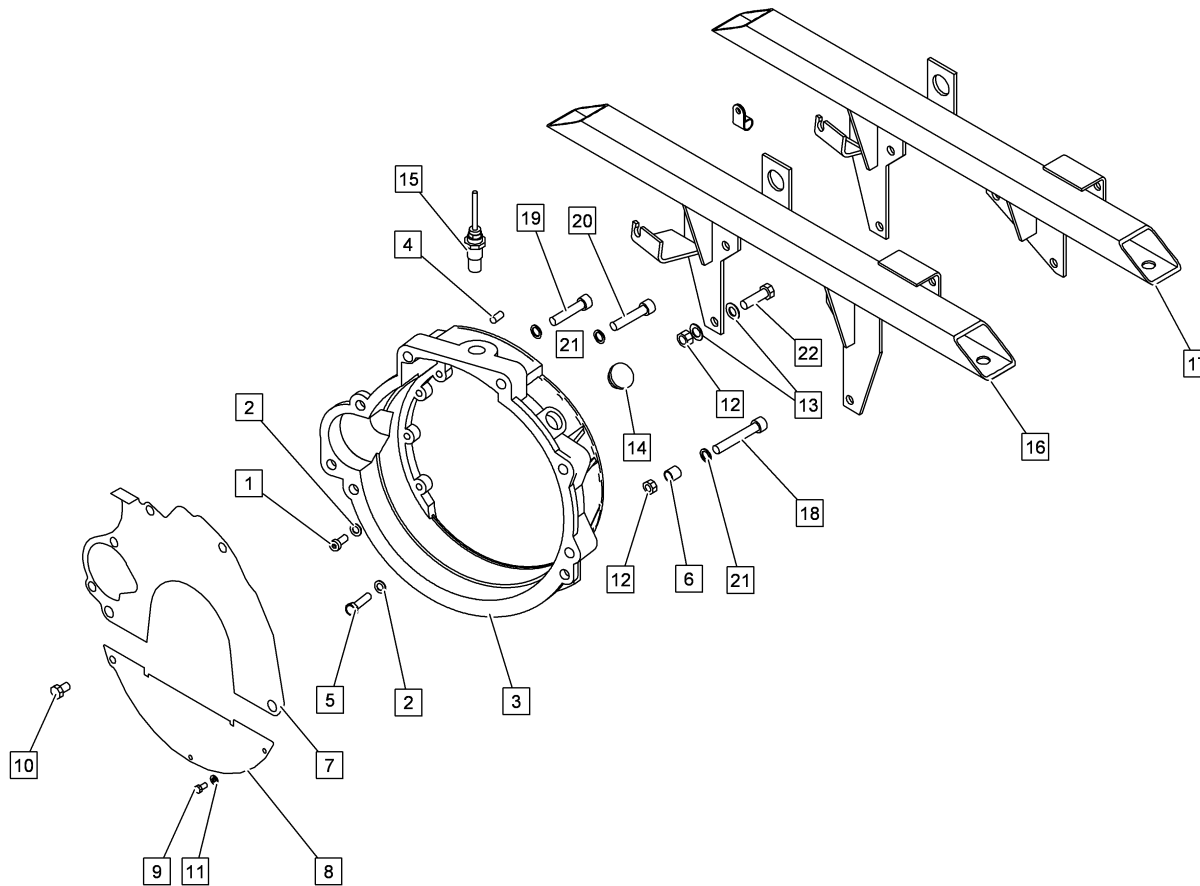


261002005.iso

Getriebeentlüftung - Alle Getriebe / Gearbox vent - all gearboxes / Reniflard boîte de vitesses - toutes boîtes

Pos.	Best. Nr. PN Ref.No.	Stk. Qty. Qté.	U/V Idx.	Bezeichnung	Einheit	Description	Unit Designation	Unité	gültig ab valid from valide a partir	gültig bis valid until valide jusqu'e	Bemerkungen Remarks Remarques
1	✓ 266037.00	1	00 00	Entlüftungsschlauch 3 Getriebe	ST	Ventilation hose	PC Tuyau evacuation d'air	PCE			
2	✓ 0202797	1	00 00	T-Stück	ST	T-piece	PC T-piece	PCE			
5	✓ 0201620	1	00 00	Kabelbinder	ST	Cable tie	PC Cable tie	PCE			
9	✓ 0570152	1	00 00	Schlauch	M	Hose	M Hose	M			2,65 Meter
10	266035.00	1	00 00	Entlüftungsschlauch 1 Getriebe, \nersetzt durch 0570152!	ST	Ventilation hose	PC Tuyau evacuation d'air	PCE		04.08. 2015	
10	✓ 0570152	1	00 01	Schlauch	M	Hose	M Hose	M	04.08. 2015		
11	✓ 266036.00	1	00 00	Entlüftungsschlauch 2 Getriebe	ST	Ventilation hose	PC Tuyau evacuation d'air	PCE			
12	✓ 266038.00	1	00 00	Entlüftungsschlauch 4 Getriebe	ST	Ventilation hose	PC Tuyau evacuation d'air	PCE			
13	✓ 266039.00	1	00 00	Entlüftungsschlauch 5 Getriebe	ST	Ventilation hose	PC Tuyau evacuation d'air	PCE			

Schwungradgehäuseflansch - Alle Getriebe / Flywheel housing flange - all gearboxes / Bride carter volant - toutes boîtes de v



261002006.iso

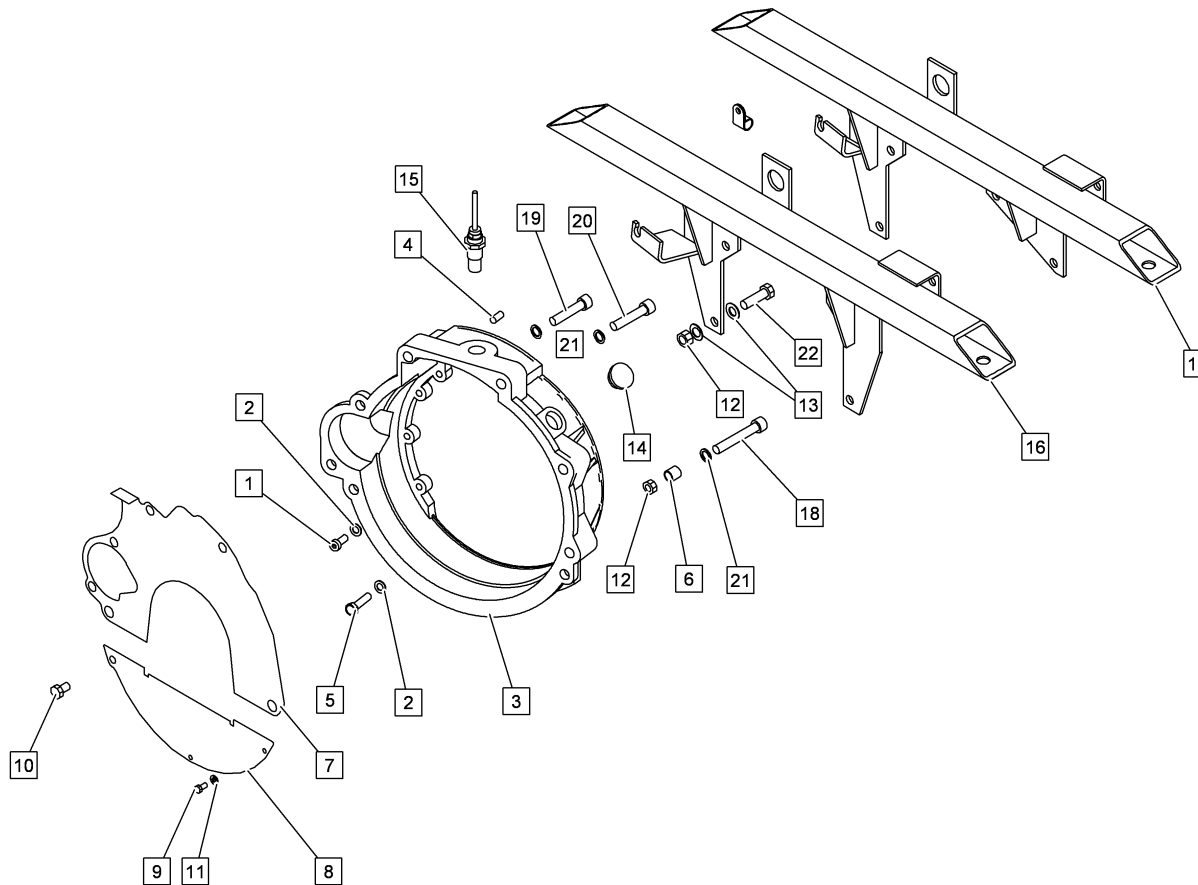
Schwungradgehäuseflansch - Alle Getriebe / Flywheel housing flange - all gearboxes / Bride carter volant - toutes boîtes de v

Pos.	Best. Nr. PN Ref.No.	Stk. Qty. Qté.	U/V	Idx.	Bezeichnung	Einh eit	Description	Unit	Designation	Unité	gültig ab valid from valide a partir	gültig bis valid until valide jusqu'e	Bemerkungen Remarks Remarques
1	✓ 0406155	10	00	00	Zylinderschraube	ST	Socket head screw	PC	Vis cylindrique	PCE			
2	✓ 0467011	15	00	00	Federscheibe	ST	Spring washer	PC	Rondelle de ressort	PCE			
3	0202305	1	00	00	Schwungradgehäuseflansch, \nals ET entfallen!	ST	Flywheel housing flange	PC	Bride de boîte de volant	PCE		13.10.2014	
4	✓ 0446010	2	00	00	Zylinderstift	ST	Straight pin	PC	Straight pin	PCE			
5	✓ 0420512	5	00	00	Sechskantschraube	ST	hexagon screw	PC	vis six pans	PCE			
6	✓ 0201178	2	00	00	Passhülse	ST	Fitted sleeve	PC	Douille de ajustage	PCE			
7	✓ 0201177	1	00	00	Zwischenplatte	ST	Intermediate plate	PC	Intermediate plate	PCE			
8	232854.81	1	00	00	Abdeckblech, \nals ET entfallen!	ST	cover plate	PC	tôle de protection	PCE		28.11.2013	
9	✓ 0422532	2	00	00	Sechskantschraube	ST	hexagon screw	PC	vis six pans	PCE			
10	✓ 0422602	1	00	00	Sechskantschraube	ST	hexagon screw	PC	vis six pans	PCE			
11	✓ 0461021	2	00	00	Scheibe	ST	Washer	PC	Rondelle	PCE			
12	✓ 0431126	1	00	00	Sechskantmutter	ST	hexagon nut	PC	écrou 6 pans	PCE			
13	✓ 0467015	8	00	00	Federscheibe	ST	Spring washer	PC	Rondelle de ressort	PCE			
14	✓ 0205485	1	00	00	Gummistopfen	ST	Rubber plug	PC	Bouchon de caoutchouc	PCE			
15	✓ 021036104	1	00	00	Pick up (Drehzahlgeber)	ST	Pick up	PC	Pick up	PCE			
16	✓ 261004.10	1	00	01	Getriebeträger (W)	ST	Gear carrier	PC	Support d'engrenage	PCE			4x2
17	261005.80	1	00	00	Getriebeträger (WN), \nals ET entfallen!	ST	Gear carrier	PC	Support d'engrenage	PCE		28.09.1996	mit Nebetrieb
18	✓ 0406086	1	00	00	Zylinderschraube	ST	Socket head screw	PC	Vis cylindrique	PCE			
19	✓ 0406090	1	00	00	Zylinderschraube	ST	Socket head screw	PC	Vis cylindrique	PCE			

Index: 261002006

581

Schwungradgehäuseflansch - Alle Getriebe / Flywheel housing flange - all gearboxes / Bride carter volant - toutes boîtes de v

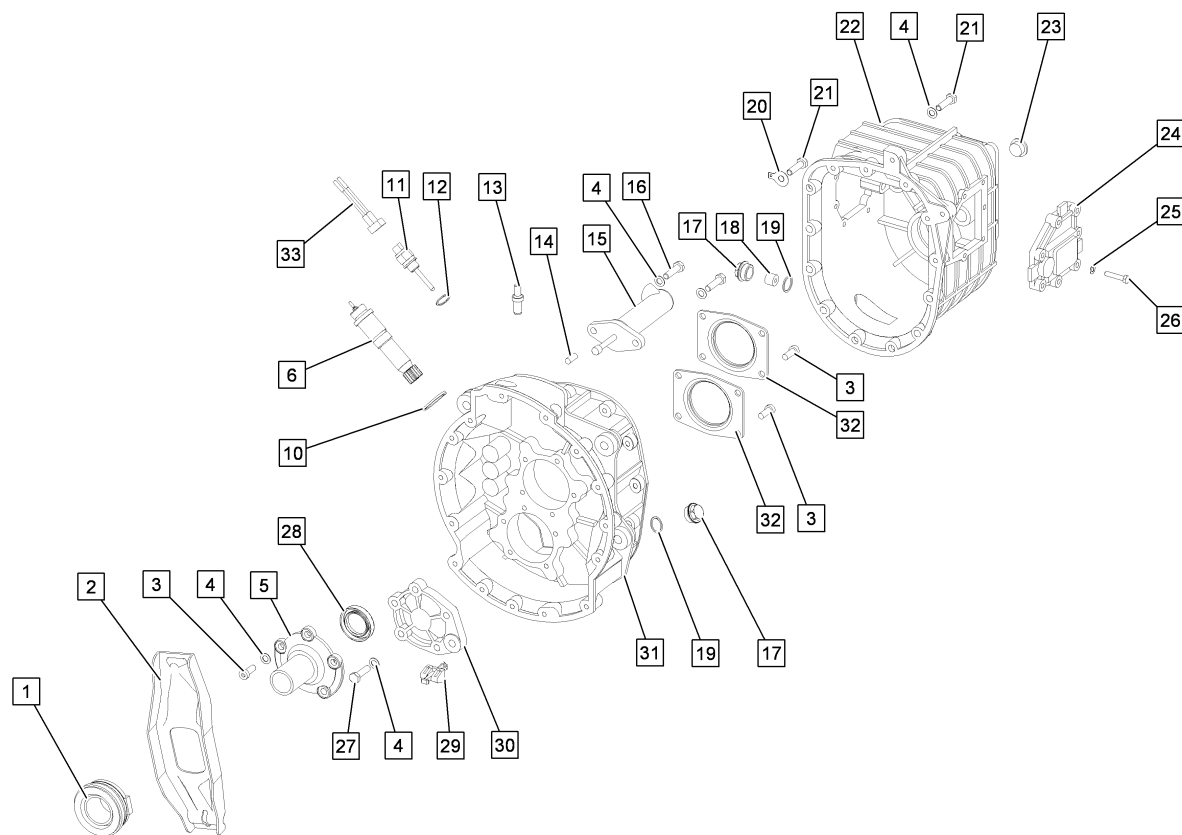


261002006.iso

Schwungradgehäuseflansch - Alle Getriebe / Flywheel housing flange - all gearboxes / Bride carter volant - toutes boîtes de v

Pos.	Best. Nr. PN Ref.No.	Stk. Qty. Qté.	U/V Idx.	Bezeichnung	Einheit	Description	Unit Designation	Unité	gültig ab valid from valide a partir	gültig bis valid until valide jusqu'e	Bemerkungen Remarks Remarques
20	✓ 0406085	3	00 00	Zylinderschraube	ST	Socket head screw	PC Vis cylindrique	PCE			
21	✓ 238020.40	5	00 00	Scheibe	ST	Washer	PC Washer	PCE			
22	✓ 0422651	4	00 00	Sechskantschraube	ST	hexagon screw	PC vis six pans	PCE			

Wechselgetriebegehäuse - Getriebe 1100 / Manual gearbox housing - gearbox 1100 / Carter de boîte - boîte 1100



261002007.iso



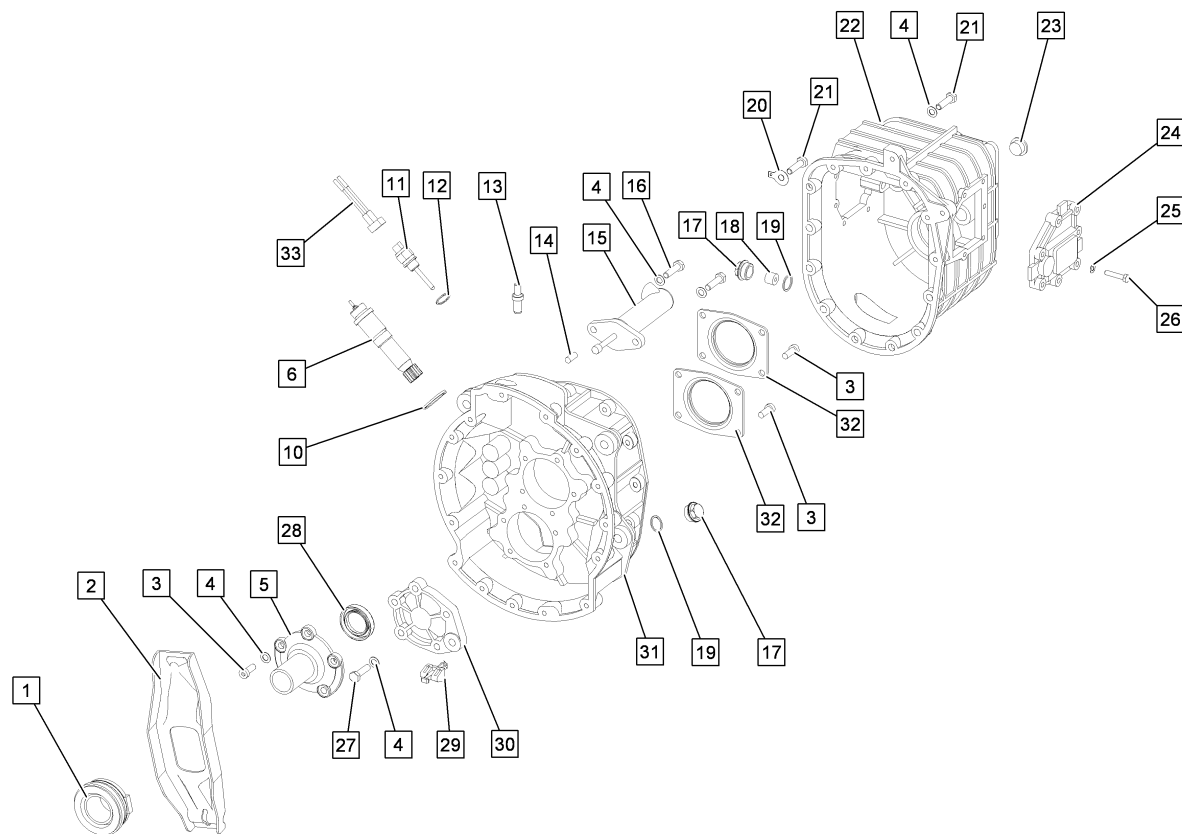
Wechselgetriebegehäuse - Getriebe 1100 / Manual gearbox housing - gearbox 1100 / Carter de boîte - boîte 1100

Pos.	Best. Nr. PN Ref.No.	Stk. Qty. Qté.	U/V Idx.	Bezeichnung	Einh eit	Description	Unit Designation	Unité	gültig ab valid from valide a partir	gültig bis valid until valide jusqu'e	Bemerkungen Remarks Remarques
0	✓ 0202294R	1	01 00	Getriebe regeneriert	ST	Gear reconditioned	PC Engrenage régénéré	PCE			16S5-01 1100.00
1	✓ 0202308	1	00 00	Ausrücklager	ST	clutch release bearing	PC palier de débrayage	PCE			
2	✓ 0202307	1	00 00	Kupplungsausrückhebel	ST	Clutch release lever	PC Clutch release lever	PCE			
3	✓ 0422559	13	00 01	Sechskantschraube	ST	hexagon screw	PC vis six pans	PCE			
4	✓ 0467011	25	00 00	Federscheibe	ST	Spring washer	PC Rondelle de ressort	PCE			
5	✓ 4013268	1	00 01	Führungshülse	ST	Guide sleeve	PC Douille de guidage	PCE			
6	✓ 4012067	1	00 00	Tachometerantrieb	ST	Speedometer drive	PC Speedometer drive	PCE			für Getriebe 1100/1110/1120
10	✓ 4012616	1	00 00	Dichtring	ST	sealing ring	PC bague d'étanchéité	PCE			
11	✓ 4013543	1	00 01	Drucktaster	ST	press button	PC bouton-poussoir	PCE	01.06. 1997		Allrad/motorabh. Nebetrieb/Rückwärtsgang, Nab Getriebe-Nr: 11/97/A
12	✓ 4012618	1	00 00	Dichtring	ST	sealing ring	PC bague d'étanchéité	PCE			
13	4012619	1	00 00	Nippel/ersetzt durch 0201314	ST	replaced by 0201314	PC raccord vissé	PCE		06.08. 2008	
13	✓ 0201314	1	00 01	Nippel	ST	Nipple	PC Raccord	PCE	07.08. 2008		
14	✓ 0446010	2	00 00	Zylinderstift	ST	Straight pin	PC Straight pin	PCE			
15	✓ 0202310	1	00 00	Kupplungsnehmerzylinder	ST	Clutch slave cylinder	PC Clutch slave cylinder	PCE			
16	✓ 0422565	2	00 00	Sechskantschraube	ST	hexagon screw	PC vis six pans	PCE		31.07. 1995	
16	0422563	2	00 01	Sechskantschraube, ersetzt durch 0422715!	ST	hexagon screw	PC vis six pans	PCE	01.08. 1995		

Index: 261002007

585

Wechselgetriebegehäuse - Getriebe 1100 / Manual gearbox housing - gearbox 1100 / Carter de boîte - boîte 1100

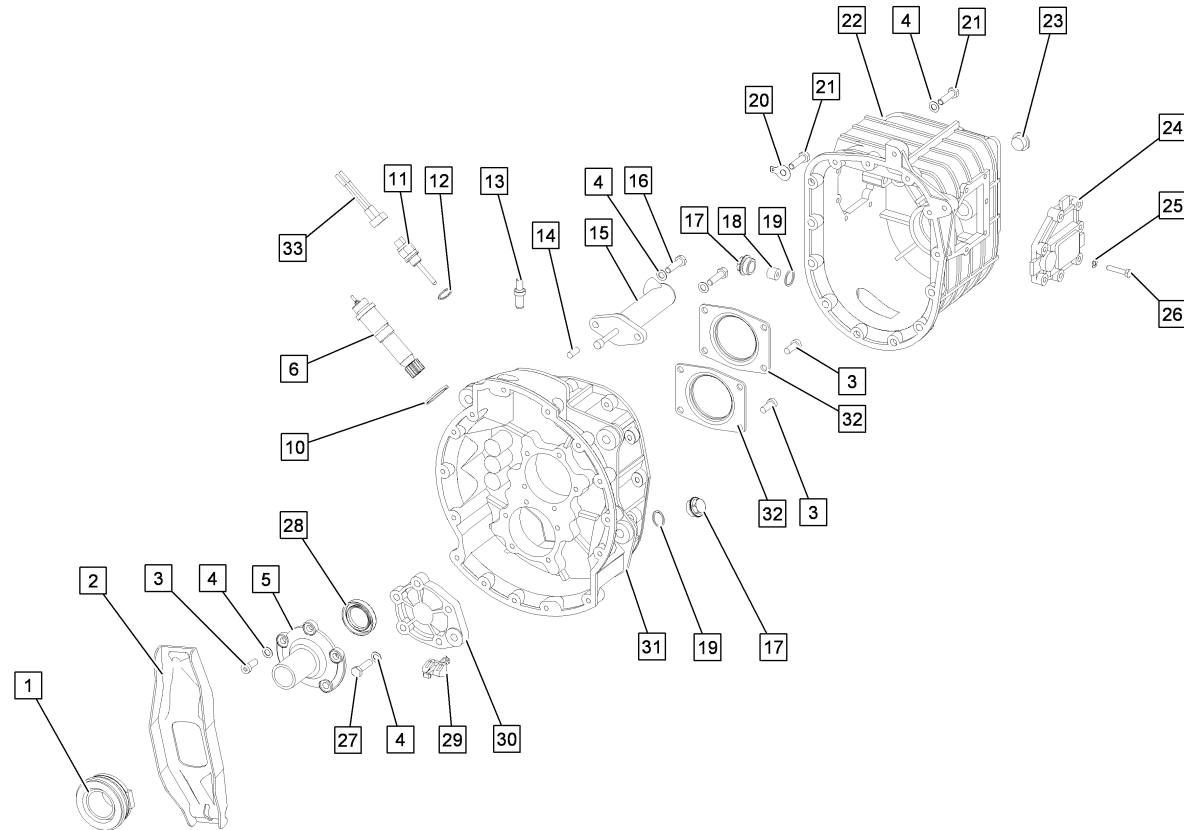


261002007.iso

Wechselgetriebegehäuse - Getriebe 1100 / Manual gearbox housing - gearbox 1100 / Carter de boîte - boîte 1100

Pos.	Best. Nr. PN Ref.No.	Stk. Qty. Qté.	U/V Idx.	Bezeichnung	Einh. eit	Description	Unit Designation	Unité	gültig ab valid from valide a partir	gültig bis valid until valide jusqu'e	Bemerkungen Remarks Remarques
17	4012620	2	00 00	Verschlussschraube, \nersetzt durch 4013981+4013982!	ST	Locking screw	PC Vis de fermeture	PCE		22.05. 2015	
17	✓ 4013981	1	00 01	Verschlussschraube mit Magnet	ST	Locking screw with magnet	PC Vis de fermeture avec aimant	PCE	22.05. 2015		
17	✓ 4013982	1	01 01	Verschlussschraube ohne Magnet	ST	Locking screw without magnet	PC Vis de fermeture sans aimant	PCE	22.05. 2015		
18	4000861	1	00 01	Magnet,\nals ET entfallen!	ST	Magnet	PC Magnet	PCE		22.05. 2015	
19	✓ 4000862	2	00 00	Dichtring	ST	sealing ring	PC bague d'étanchéité	PCE			
20	4012622	1	00 00	Scheibe mit Lappen	ST	washer	PC rondelle avec chiffon	PCE			
21	4000154	13	00 00	Sechskantschraube, \nersetzt durch 0422567	ST	replaced by 0422567	PC vis six pans	PCE		05.10. 2008	
21	✓ 0422567	13	00 01	Sechskantschraube	ST	hexagon screw	PC vis six pans	PCE	06.10. 2008		
22	4012623	1	00 00	Wechselgetriebege häuse,\nals ET entfallen!	ST	Change-speed gearbox housing	PC Change-speed gearbox housing	PCE		27.02. 2013	
23	✓ 4012624	1	00 00	Verschlussstopfen	ST	Sealing plug	PC Sealing plug	PCE			
24	4012625	1	00 00	Rückwärtsgangdeck el	ST	reverse gear cover	PC couvercle de marche AR	PCE			
25	✓ 0467012	7	00 00	Federscheibe	ST	Spring washer	PC Rondelle de ressort	PCE			
26	✓ 0420503	7	00 01	Sechskantschraube	ST	hexagon screw	PC vis six pans	PCE			
27	✓ 4012736	5	00 00	Sechskantschraube	ST	hexagon screw	PC vis six pans	PCE			
28	✓ 4012627	1	00 00	Radialwellendichtring	ST	Rotary shaft seal	PC Joint radiale	PCE			
29	✓ 0202309	1	00 00	Stabilisator	ST	Stabiliser	PC Stabiliser	PCE			

Wechselgetriebegehäuse - Getriebe 1100 / Manual gearbox housing - gearbox 1100 / Carter de boîte - boîte 1100

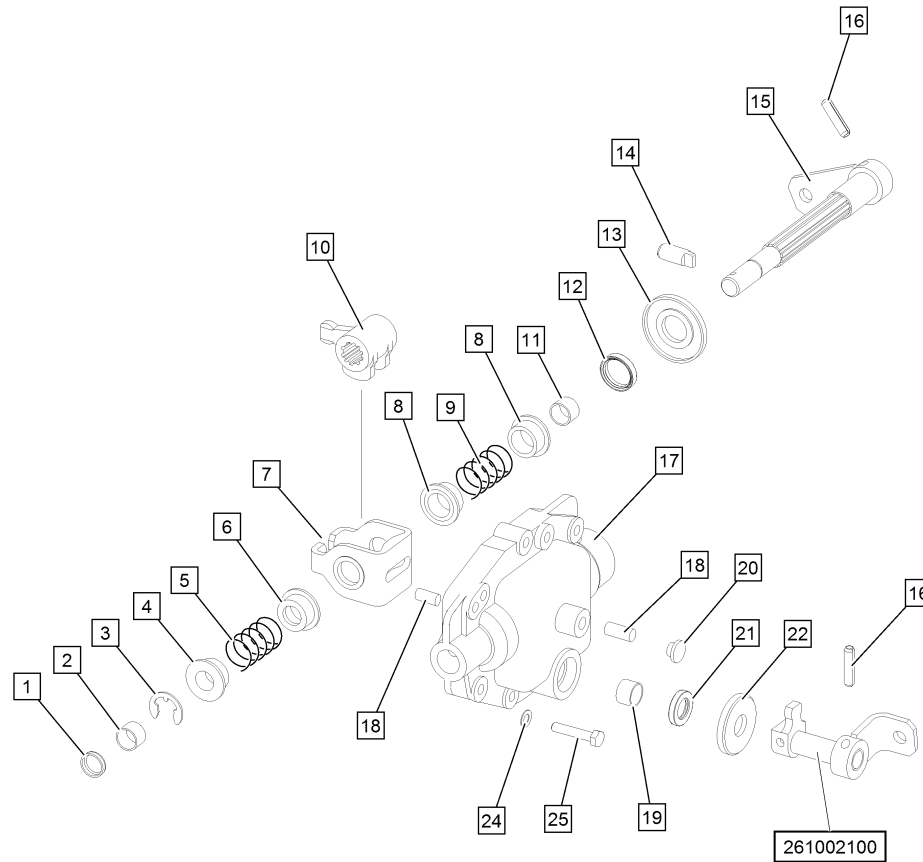


261002007.iso

**Wechselgetriebegehäuse - Getriebe 1100 / Manual gearbox housing - gearbox 1100 / Carter de boîte - boîte 1100**

Pos.	Best. Nr. PN Ref.No.	Stk. Qty. Qté.	U/V Idx.	Bezeichnung	Einheit	Description	Unit Designation	Unité	gültig ab valid from valide a partir	gültig bis valid until valide jusqu'e	Bemerkungen Remarks Remarques
30	✓ 4012628	1	00 00	Lagerdeckel	ST	Bearing cover	PC Couvercle de palier	PCE			
31	✓ 4012629	1	00 00	Kupplungsglocke	ST	Clutch housing	PC Clutch housing	PCE			
32	✓ 4012630	2	00 00	Klemmplatte	ST	Clamping plate	PC Clamping plate	PCE			
33	✓ 263030.00	1	00 00	Adapterleitung für Drucktaster	ST	adapter line	PC câble adaptateur pour bouton-poussoir	PCE	01.06. 1997		

Schaltung - Getriebe 1100 / Circuit - gearbox 1100 / Commande de vitesse - boîte 1100

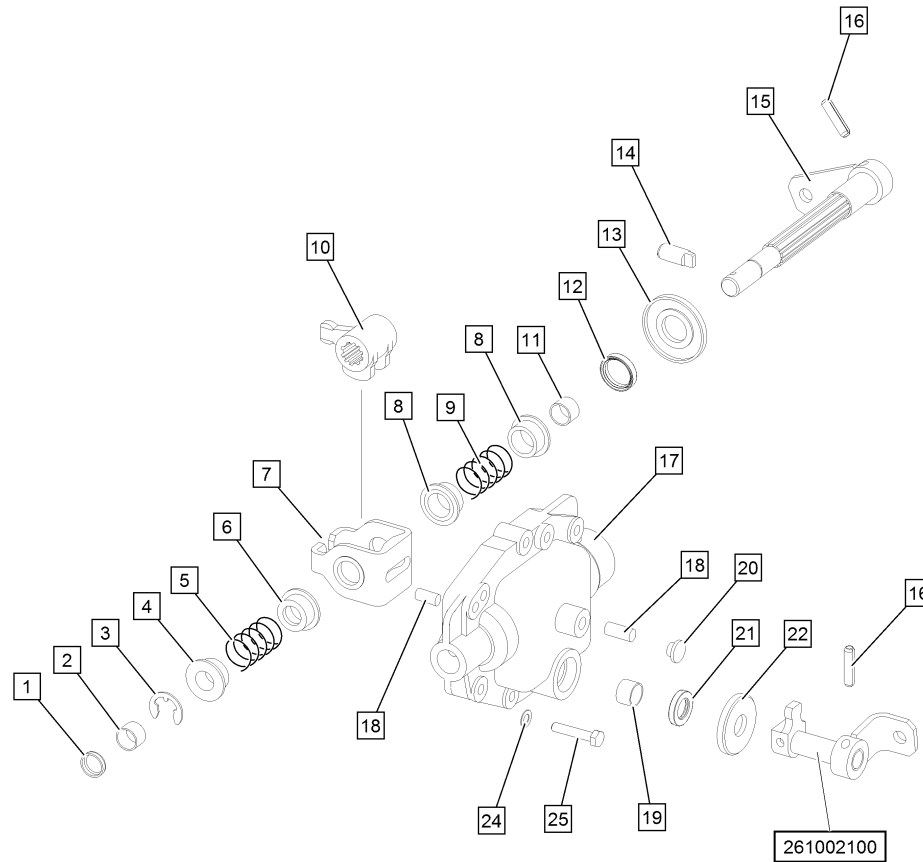


261002008.iso

Schaltung - Getriebe 1100 / Circuit - gearbox 1100 / Commande de vitesse - boîte 1100

Pos.	Best. Nr. PN Ref.No.	Stk. Qty. Qté.	U/V Idx.	Bezeichnung	Einh eit	Description	Unit Designation	Unité	gültig ab valid from valide a partir	gültig bis valid until valide jusqu'e	Bemerkungen Remarks Remarques
0	4013667	1	00 00	Schaltdeckel, \nals ET entfallen!	ST	Gearshift cover	PC Couvercle de distribution	PCE		02.08. 2012	
1	✓ 4012631	1	00 00	Verschlußdeckel	ST	Sealing cap	PC Couvercle de fermeture	PCE			
2	✓ 4012632	1	00 00	Buchse	ST	bushing	PC douille	PCE			
3	✓ 4012633	1	00 00	Sicherungsscheibe	ST	Lock washer	PC Rondelle d' arret	PCE			
4	✓ 4012634	1	00 00	Buchse	ST	bushing	PC douille	PCE			
5	✓ 4012635	1	00 00	Druckfeder	ST	pressure spring	PC ressort de pression	PCE			
6	✓ 4012636	1	00 00	Buchse	ST	bushing	PC douille	PCE			
7	✓ 4012637	1	00 00	Sperrbügel	ST	Blocking bow	PC Blocking bow	PCE			
8	✓ 4012638	2	00 00	Buchse	ST	bushing	PC douille	PCE			
9	✓ 4012639	1	00 00	Druckfeder	ST	pressure spring	PC ressort de pression	PCE			
10	✓ 4012640	1	00 00	Schaltfinger	ST	Shift finger	PC Shift finger	PCE			
11	✓ 4012641	1	00 00	Buchse	ST	bushing	PC douille	PCE			
12	✓ 4012642	1	00 00	Radialwellendichtring	ST	Rotary shaft seal	PC Joint radiale	PCE			
13	✓ 4012643	1	00 00	Abdeckring für Schaltwelle	ST	cover ring	PC bague de recouvr. p. arbre d'embrayage	PCE			
14	✓ 4012644	1	00 00	Stift	ST	Pin	PC Goupille	PCE			
15	✓ 4012645	1	00 00	Schaltwelle montagefertig	ST	Gearshift shaft	PC Gearshift shaft	PCE			
16	✓ 4012646	2	00 00	Spannstift	ST	Spring pin	PC Spring pin	PCE			
17	4012647	1	00 00	Schaltdeckel, \nersetzt duch 4013978!	ST	Gearshift cover	PC Couvercle de distribution	PCE		28.03. 2013	

Schaltung - Getriebe 1100 / Circuit - gearbox 1100 / Commande de vitesse - boîte 1100



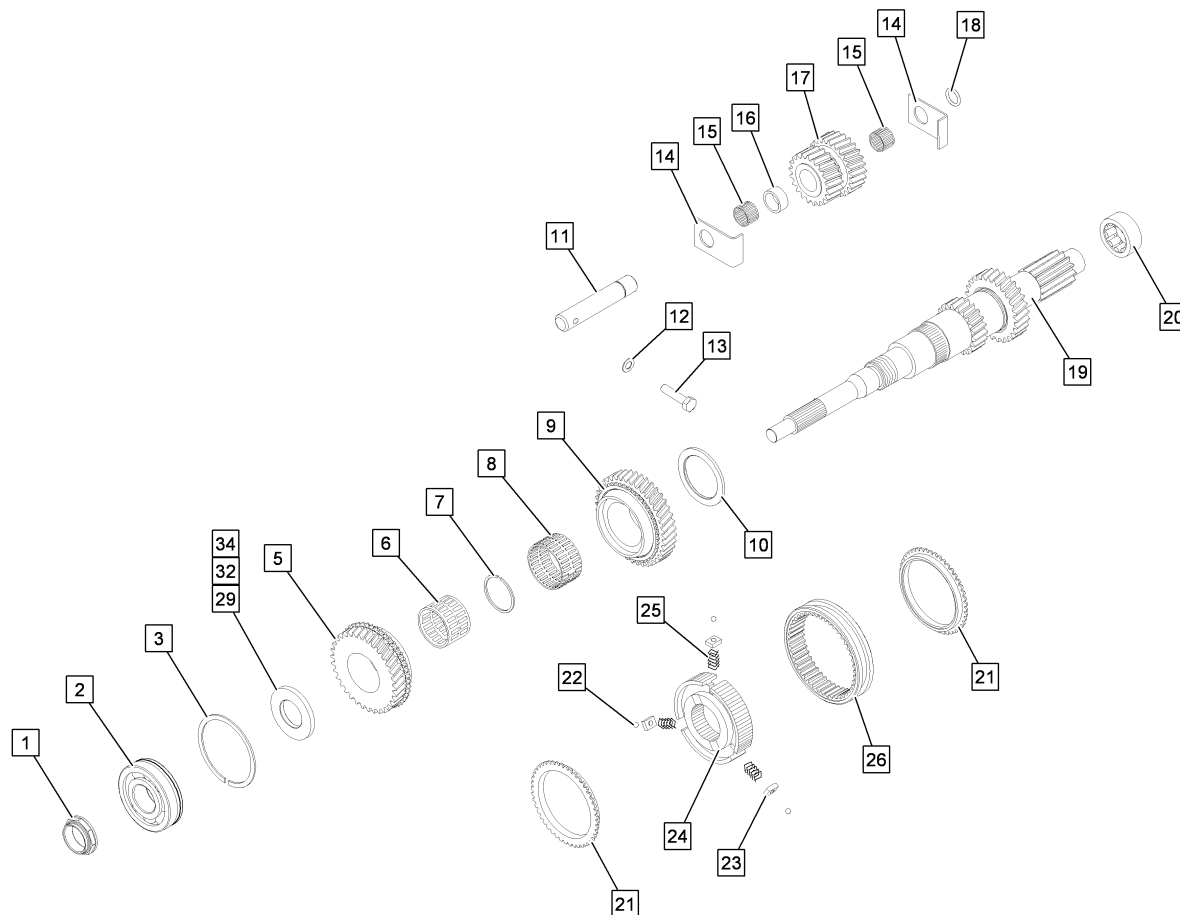
261002008.iso



Schaltung - Getriebe 1100 / Circuit - gearbox 1100 / Commande de vitesse - boîte 1100

Pos.	Best. Nr. PN Ref.No.	Stk. Qty. Qté.	U/V Idx.	Bezeichnung	Einh eit	Description	Unit Designation	Unité	gültig ab valid from valide a partir	gültig bis valid until valide jusqu'e	Bemerkungen Remarks Remarques
17	✓ 4013978	1	00 01	Schaltdeckel, komplett vormontiert	ST		PC	PCE	28.03. 2013		
18	✓ 0446010	3	00 00	Zylinderstift	ST	Straight pin	PC Straight pin	PCE			
19	✓ 4012648	1	00 00	Buchse	ST	bushing	PC douille	PCE			
20	✓ 4012649	1	00 00	Verschlußstopfen	ST	Sealing plug	PC Sealing plug	PCE			
21	✓ 4012650	1	00 00	Radialwellendichtring	ST	Rotary shaft seal	PC Joint radiale	PCE			
22	✓ 4012651	1	00 00	Abdeckring für Vorwählwelle	ST	cover ring	PC bague de recouvr. p. arbre présélection	PCE			
24	✓ 0467012	7	00 00	Federscheibe	ST	Spring washer	PC Rondelle de ressort	PCE			
25	✓ 0420503	7	00 01	Sechskantschraube	ST	hexagon screw	PC vis six pans	PCE			

Antriebswelle Wechselgetriebe - Getriebe / Drive shaft transfer case - gearbox 1100 / Arbre de transmission boîte de vitesses

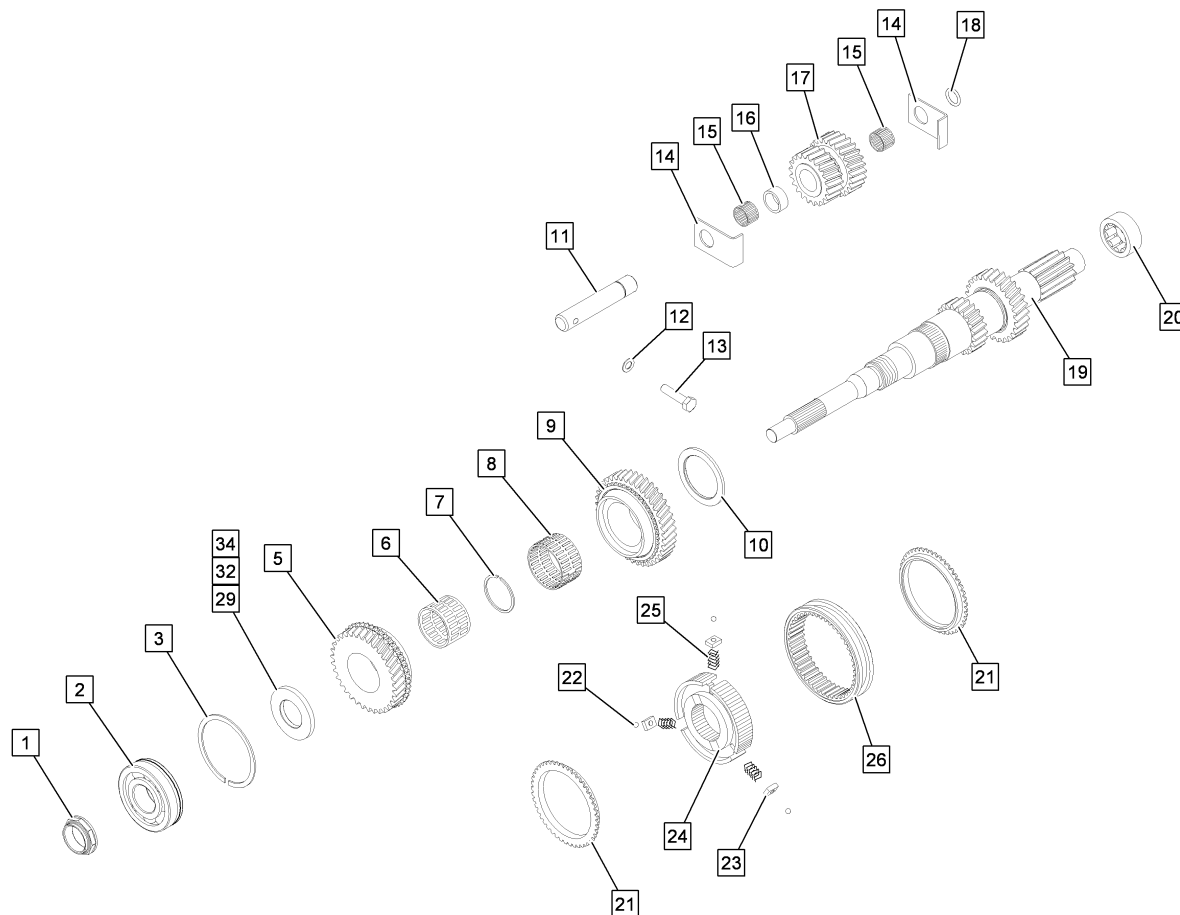


261002009.iso

**Antriebswelle Wechselgetriebe - Getriebe / Drive shaft transfer case - gearbox 1100 / Arbre de transmission boîte de vitesses**

Pos.	Best. Nr. PN Ref.No.	Stk. Qty. Qté.	U/V Idx.	Bezeichnung	Einh eit	Description	Unit Designation	Unité	gültig ab valid from valide a partir	gültig bis valid until valide jusqu'e	Bemerkungen Remarks Remarques
1	✓ 4012653	1	00 00	Bundmutter	ST	union nut	PC écrou à embase	PCE			
2	✓ 4012654	1	00 00	Rillenkugellager	ST	Grooved ball bearing	PC Grooved ball bearing	PCE			
3	✓ 4000919	1	00 00	Sprengring	ST	Circlip	PC Circlip	PCE			
5	✓ 4012663	1	00 00	Antriebsrad 4. Gang	ST	drive gear 4th gear	PC commande 4e pignon de vitesse	PCE			
6	✓ 4012664	1	00 00	Nadelkranz	ST	Needle rim	PC Needle rim	PCE			
7	✓ 4012665	1	00 00	Sprengring	ST	Circlip	PC Circlip	PCE			
8	✓ 4012666	1	00 00	Nadelkranz	ST	Needle rim	PC Needle rim	PCE			
9	✓ 4012667	1	00 00	Antriebsrad 5. Gang	ST	drive gear 5th gear	PC commande 5e pignon de vitesse	PCE			
10	✓ 4012668	1	00 00	Anlaufscheibe 5.Gang	ST	thrust washer 5th gear	PC cale de butée 5e vitesse	PCE			
11	✓ 4012669	1	00 00	Rückwärtsgangachse	ST	Reverse gear axle	PC Reverse gear axle	PCE			
12	✓ 0467011	1	00 00	Federscheibe	ST	Spring washer	PC Rondelle de ressort	PCE			
13	✓ 0420512	1	00 01	Sechskantschraube	ST	hexagon screw	PC vis six pans	PCE	14.08. 2007		
14	✓ 4012670	2	00 00	Anlaufblech Rückwärtsgang	ST	thrust sheet reverse gear	PC tôle de butée, marche AR	PCE			
15	✓ 4012671	2	00 00	Nadelkranz	ST	Needle rim	PC Needle rim	PCE			
16	✓ 4012672	1	00 00	Buchse	ST	bushing	PC douille	PCE			
17	✓ 4012673	1	00 00	Zwischenrad	ST	Intermediate gear	PC Intermediate gear	PCE			
18	✓ 4012674	1	00 00	Rundring	ST	O-ring	PC O-ring	PCE			
19	✓ 4012675	1	00 00	Antriebswelle	ST	drive shaft	PC arbre d'entrée	PCE			
20	✓ 4012676	1	00 00	Rollenhülse	ST	Roll core	PC Roll core	PCE			
21	✓ 4012677	2	00 00	Synchronring	ST	Synchroniser ring	PC Synchroniser ring	PCE			

Antriebswelle Wechselgetriebe - Getriebe / Drive shaft transfer case - gearbox 1100 / Arbre de transmission boîte de vitesses

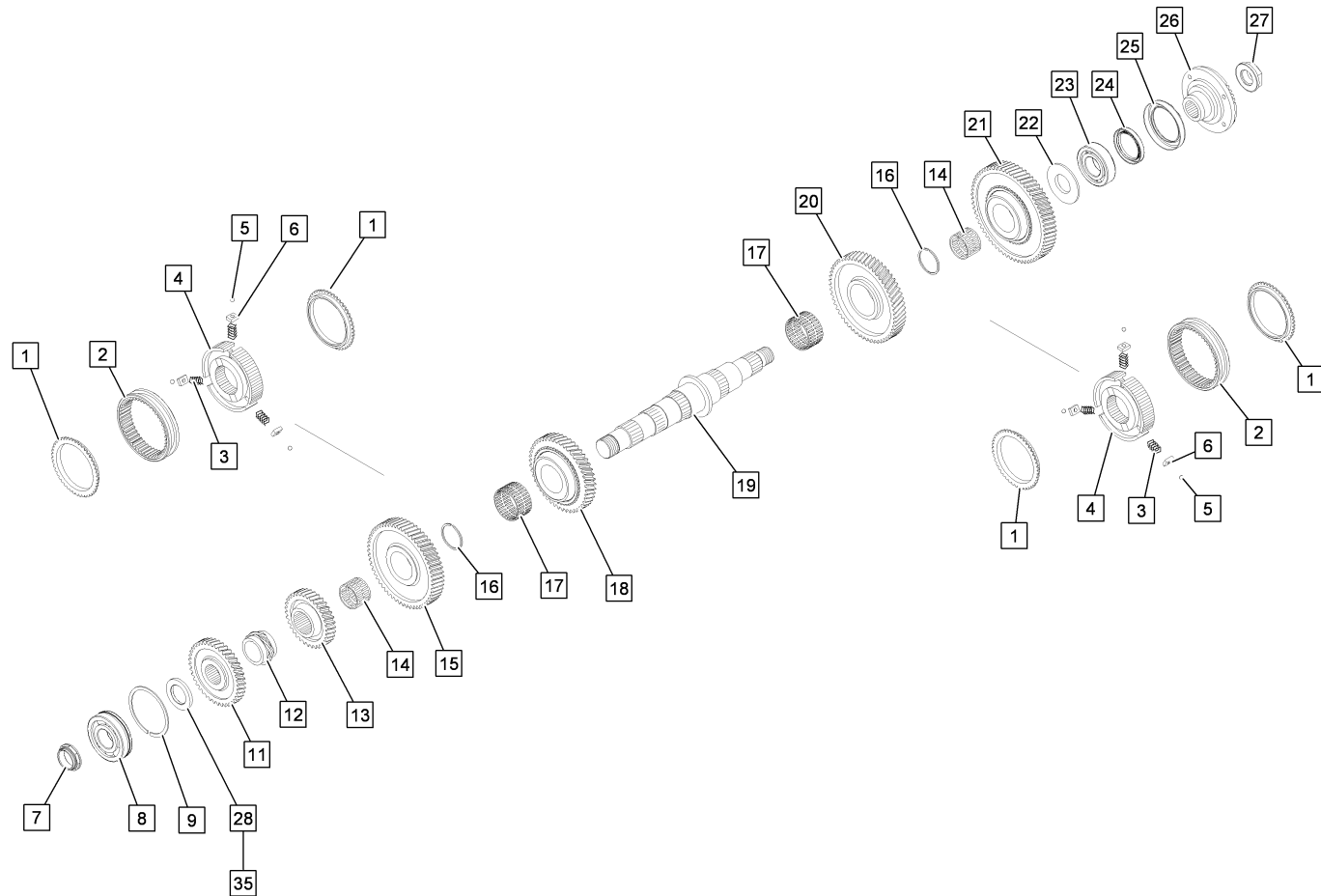


261002009.iso

**Antriebswelle Wechselgetriebe - Getriebe / Drive shaft transfer case - gearbox 1100 / Arbre de transmission boîte de vitesses**

Pos.	Best. Nr. PN Ref.No.	Stk. Qty. Qté.	U/V Idx.	Bezeichnung	Einh eit	Description	Unit Designation	Unité	gültig ab valid from valide a partir	gültig bis valid until valide jusqu'e	Bemerkungen Remarks Remarques
22	✓ 4012678	3	00 00	Kugel	ST	Ball	PC Boule	PCE			
23	✓ 4012679	3	00 00	Druckstück	ST	thrust piece	PC élément de pression	PCE			
24	✓ 4012680	1	00 00	Synchronkörper	ST	Synchroniser body	PC Synchroniser body	PCE			
25	✓ 4012681	3	00 00	Druckfeder	ST	pressure spring	PC ressort de pression	PCE			
26	✓ 4012682	1	00 00	Schiebemuffe	ST	Sliding sleeve	PC Sliding sleeve	PCE			
29	✓ 4012657	1	00 00	Anlaufscheibe 4.Gang	ST	thrust washer 4th gear	PC cale de butée 4e vitesse	PCE			
32	✓ 4012660	1	00 00	Anlaufscheibe 4.Gang	ST	thrust washer 4th gear	PC cale de butée 4e vitesse	PCE			
34	✓ 4012662	1	00 00	Anlaufscheibe 4.Gang	ST	thrust washer 4th gear	PC cale d'épaisseur 4e vitesse	PCE			

Abtriebswelle Wechselgetriebe - Getriebe / Output shaft transfer case - gearbox 110 / Arbre de sortie boîte de vitesses - boît

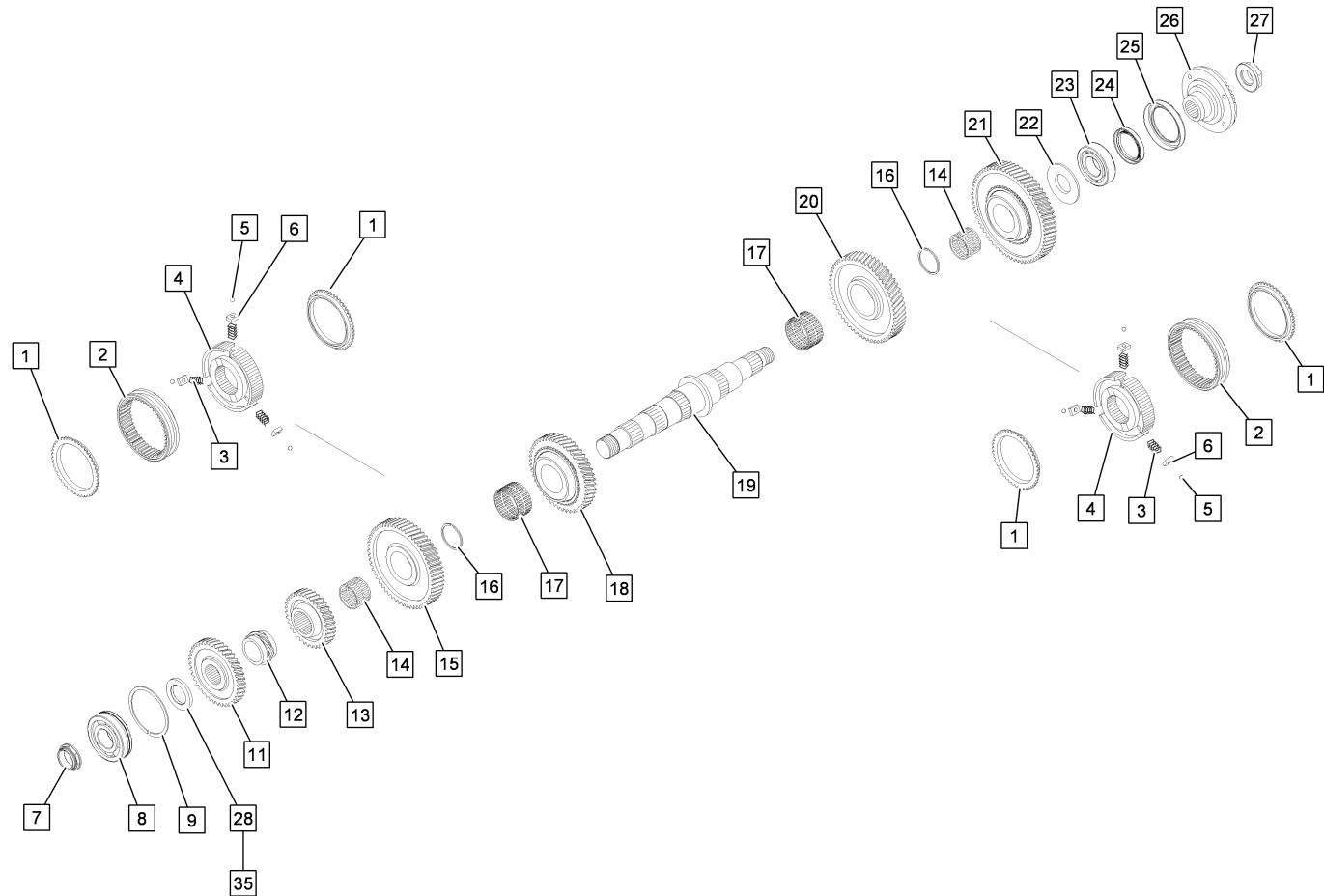


261002010.iso

Abtriebswelle Wechselgetriebe - Getriebe / Output shaft transfer case - gearbox 110 / Arbre de sortie boîte de vitesses - boît

Pos.	Best. Nr. PN Ref.No.	Stk. Qty. Qté.	U/V Idx.	Bezeichnung	Einh eit	Description	Unit Designation	Unité	gültig ab valid from valide a partir	gültig bis valid until valide jusqu'e	Bemerkungen Remarks Remarques
1	✓ 4012677	4	00 00	Synchronring	ST	Synchroniser ring	PC Synchroniser ring	PCE			
2	✓ 4012682	2	00 00	Schiebemuffe	ST	Sliding sleeve	PC Sliding sleeve	PCE			
3	✓ 4012681	6	00 00	Druckfeder	ST	pressure spring	PC ressort de pression	PCE			
4	✓ 4012680	2	00 00	Synchronkörper	ST	Synchroniser body	PC Synchroniser body	PCE			
5	✓ 4012678	6	00 00	Kugel	ST	Ball	PC Boule	PCE			
6	✓ 4012679	6	00 00	Druckstück	ST	thrust piece	PC élément de pression	PCE			
7	✓ 4012653	1	00 00	Bundmutter	ST	union nut	PC écrou à embase	PCE			
8	✓ 4012654	1	00 00	Rillenkugellager	ST	Grooved ball bearing	PC Grooved ball bearing	PCE			
9	✓ 4000919	1	00 00	Sprengring	ST	Circlip	PC Circlip	PCE			
11	✓ 4012691	1	00 00	Abtriebsrad 4. Gang	ST	output gear 4th gear	PC roue de sortie, 4e vitesse	PCE			
12	✓ 4012692	1	00 00	Tachometerantriebs rad	ST	Speedometer drive gear	PC Speedometer drive gear	PCE			
13	✓ 4012693	1	00 00	Abtriebsrad 5. Gang	ST	output gear 5th gear	PC roue de sortie, 5e vitesse	PCE			
14	✓ 4012664	2	00 00	Nadelkranz	ST	Needle rim	PC Needle rim	PCE			
15	✓ 4012694	1	00 00	Abtriebsrad 2. Gang	ST	output gear 2nd gear	PC roue de sortie, 2e vitesse	PCE			
16	✓ 4012665	2	00 00	Sprengring	ST	Circlip	PC Circlip	PCE			
17	✓ 4012695	2	00 00	Nadelkranz	ST	Needle rim	PC Needle rim	PCE			
18	✓ 4012696	1	00 00	Abtriebsrad 3. Gang	ST	output gear 3th gear	PC roue de sortie, 3e vitesse	PCE			
19	✓ 4012697	1	00 00	Abtriebswelle	ST	output shaft	PC arbre de sortie	PCE			
20	✓ 4012698	1	00 00	Abtriebsrad Rückwärtsgang	ST	output gear reverse gear	PC roue de sortie, marche AR	PCE			

Abtriebswelle Wechselgetriebe - Getriebe / Output shaft transfer case - gearbox 110 / Arbre de sortie boîte de vitesses - boît



261002010.iso



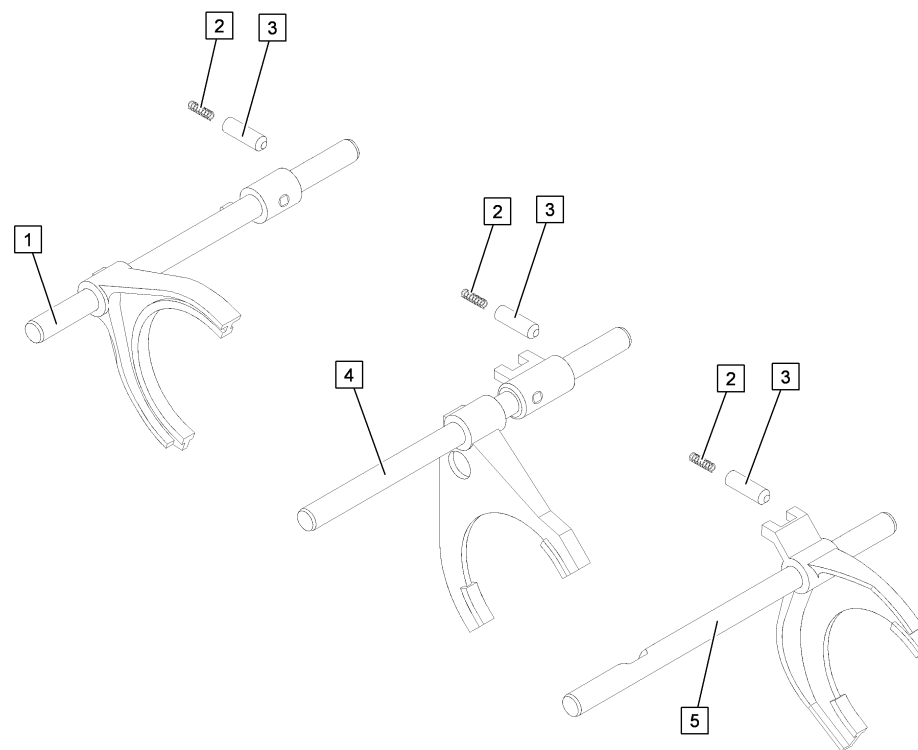
Abtriebswelle Wechselgetriebe - Getriebe / Output shaft transfer case - gearbox 110 / Arbre de sortie boîte de vitesses - boît

Pos.	Best. Nr. PN Ref.No.	Stk. Qty. Qté.	U/V	Idx.	Bezeichnung	Einh eit	Description	Unit Designation	Unité	gültig ab valid from valide a partir	gültig bis valid until valide jusqu'e	Bemerkungen Remarks Remarques
21	✓ 4012699	1	00	00	Abtriebsrad 1. Gang	ST	output gear 1st gear	PC roue de sortie, 1e vitesse	PCE			
22	✓ 4012700	1	00	00	Anlaufscheibe 1. Gang	ST	thrust washer 1st gear	PC cale de butée 1e vitesse	PCE			
23	✓ 4012701	1	00	00	Zylinderrollenlager	ST	Cylindrical roller bearing	PC Cylindrical roller bearing	PCE			
24	✓ 4012702	1	00	00	Radialwellendichtring	ST	Rotary shaft seal	PC Joint radiale	PCE			
25	✓ 4012703	1	00	00	Staubkappe	ST	Dust cap	PC Capouchon anti-poussiere	PCE			
26	✓ 4012704	1	00	00	Flansch	ST	Flange	PC Bride	PCE			
27	✓ 4010809	1	00	00	Bundhalsmutter	ST	union nut	PC écrou à collet	PCE			
28	✓ 4012683	1	00	00	Distanzscheibe 4.Gang	ST	spacer disk	PC rondelle d'écartement 4e vitesse	PCE			
29	✓ 4012684	1	00	00	Distanzscheibe 4.Gang	ST	spacer disk	PC rondelle d'écartement 4e vitesse	PCE			
30	✓ 4012685	1	00	00	Distanzscheibe 4.Gang	ST	spacer disk	PC rondelle d'écartement 4e vitesse	PCE			
31	✓ 4012686	1	00	00	Distanzscheibe 4.Gang	ST	spacer disk	PC rondelle d'écartement 4e vitesse	PCE			
32	4012687	1	00	00	Distanzscheibe 4.Gang, \nals ET entfallen!	ST	spacer disk	PC rondelle d'écartement 4e vitesse	PCE		14.02.2013	
33	✓ 4012688	1	00	00	Distanzscheibe 4.Gang	ST	spacer disk	PC rondelle d'écartement 4e vitesse	PCE			
34	✓ 4012689	1	00	00	Distanzscheibe 4.Gang	ST	spacer disk	PC rondelle d'écartement 4e vitesse	PCE			
35	✓ 4012690	1	00	00	Distanzscheibe 4.Gang	ST	spacer disk	PC rondelle d'écartement 4e vitesse	PCE			

---

Schaltstangen - Getriebe 1100 / Shifter rods - gearbox 1100 / Barres de commande - boîte 1100

---

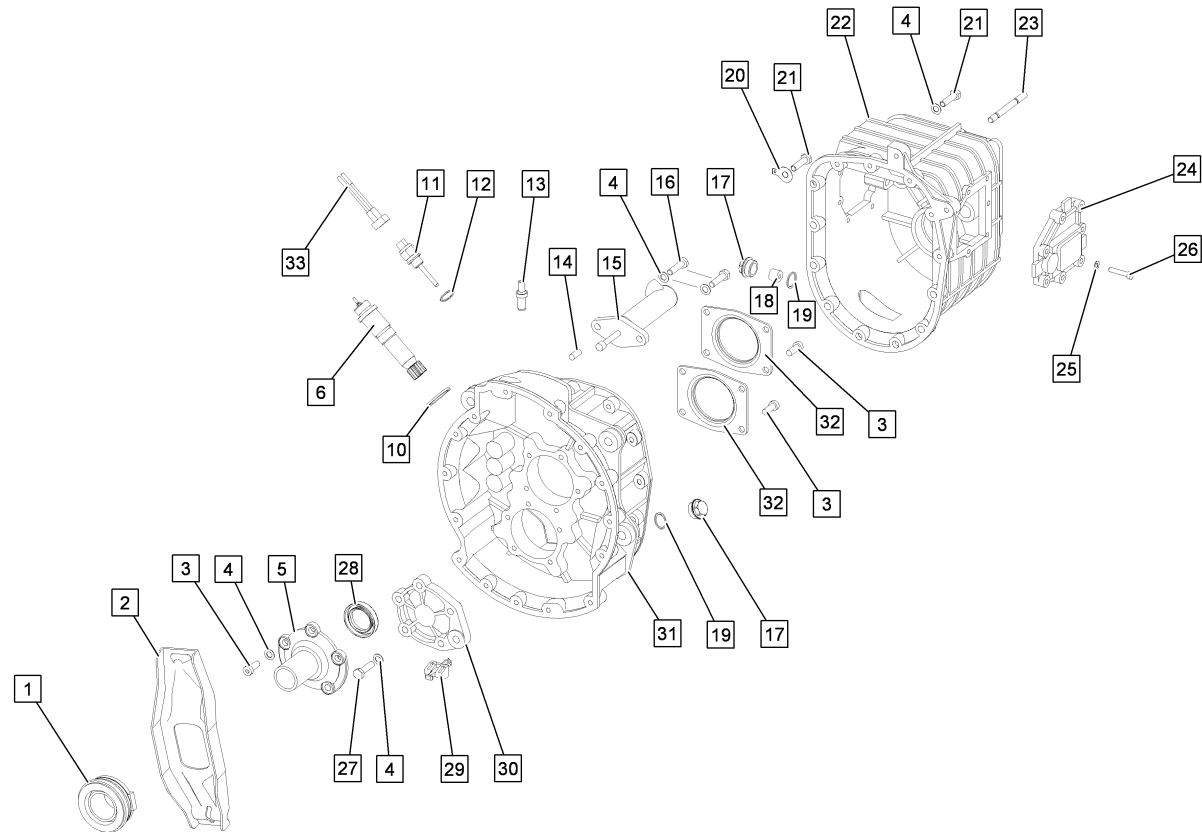


261002011.iso

Schaltstangen - Getriebe 1100 / Shifter rods - gearbox 1100 / Barres de commande - boîte 1100

Pos.	Best. Nr. PN Ref.No.	Stk. Qty. Qté.	U/V Idx.	Bezeichnung	Einh eit	Description	Unit Designation	Unité	gültig ab valid from valide a partir	gültig bis valid until valide jusqu'e	Bemerkungen Remarks Remarques
1	✓ 4012706	1	00 00	Schaltstange 4./5.-Gang	ST	Shift rod	PC Shift rod	PCE			
2	✓ 4012707	3	00 00	Druckfeder für Sperrhülse	ST	pressure spring	PC ressort de pression pour douille d'arrêt	PCE			
3	✓ 4012708	3	00 00	Sperrhülse	ST	Blocking sleeve	PC Blocking sleeve	PCE			
4	✓ 4012709	1	00 00	Schaltstange 2./3.-Gang	ST	Shift rod	PC Shift rod	PCE			
5	✓ 4012710	1	00 00	Schaltstange 1./Rückwärtsgang	ST	Shift rod	PC Shift rod	PCE			

Wechselgetriebegehäuse - Getriebe 1110 / Manual gearbox housing - gearbox 1110 / Carter de boîte - boîte 1110



261002012.iso

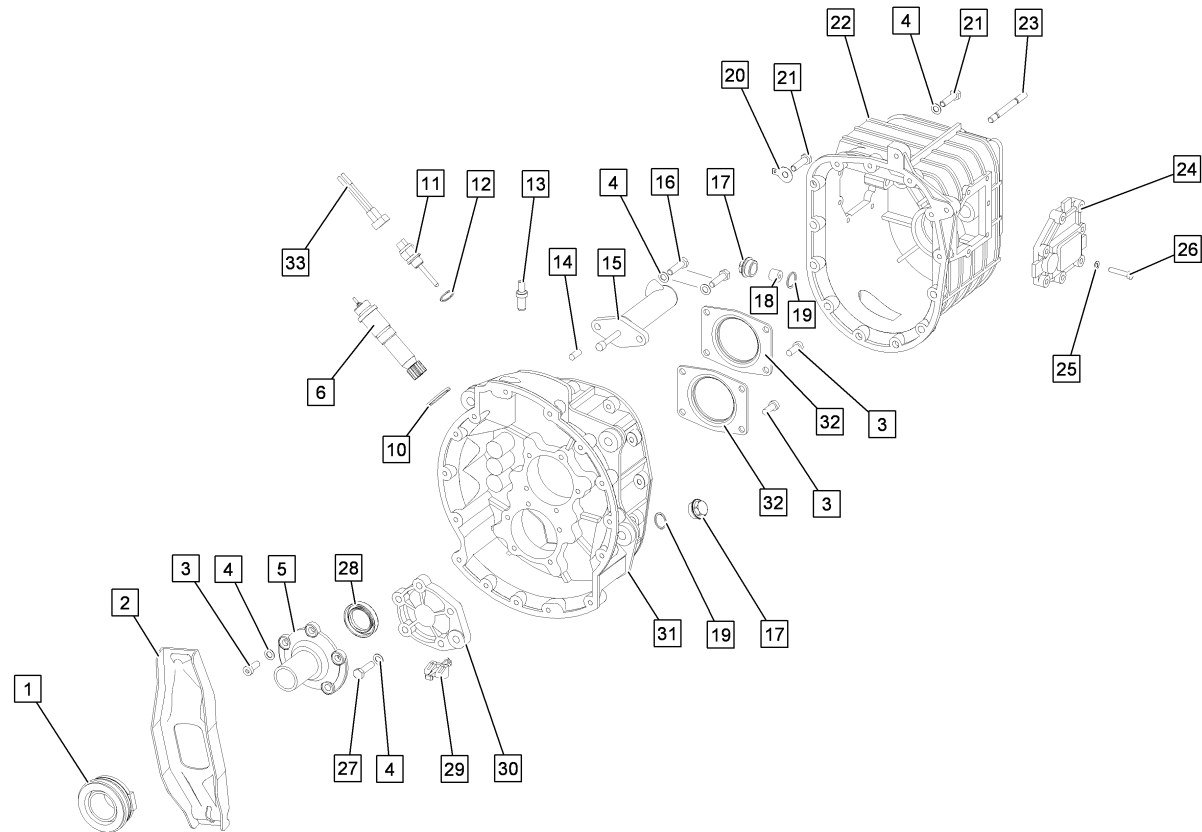
Wechselgetriebegehäuse - Getriebe 1110 / Manual gearbox housing - gearbox 1110 / Carter de boîte - boîte 1110

Pos.	Best. Nr. PN Ref.No.	Stk. Qty. Qté.	U/V Idx.	Bezeichnung	Einheit	Description	Unit Designation	Unité	gültig ab valid from valide a partir	gültig bis valid until valide jusqu'e	Bemerkungen Remarks Remarques
0	✓ 0202295R	1	01 00	Getriebe regeneriert	ST	Gear reconditioned	PC Engrenage régénéré	PCE			1110.000 (B)
1	✓ 0202308	1	00 00	Ausrücklager	ST	clutch release bearing	PC palier de débrayage	PCE			
2	✓ 0202307	1	00 00	Kupplungsausrückhebel	ST	Clutch release lever	PC Clutch release lever	PCE			
3	✓ 0422559	13	00 01	Sechskantschraube	ST	hexagon screw	PC vis six pans	PCE			
4	✓ 0467011	25	00 00	Federscheibe	ST	Spring washer	PC Rondelle de ressort	PCE			
5	✓ 4013268	1	00 01	Führungshülse	ST	Guide sleeve	PC Douille de guidage	PCE			
6	✓ 4012067	1	00 00	Tachometerantrieb	ST	Speedometer drive	PC Speedometer drive	PCE			für Getriebe 1100/1110/1120
10	✓ 4012616	1	00 00	Dichtring	ST	sealing ring	PC bague d'étanchéité	PCE			
11	✓ 4013543	1	00 01	Drucktaster	ST	press button	PC bouton-poussoir	PCE	01.06. 1997		Allrad/motorabh. Nebetrieb/Rückwärtsgang, Nab Getriebe-Nr: 61/97/B
12	✓ 4012618	1	00 00	Dichtring	ST	sealing ring	PC bague d'étanchéité	PCE			
13	4012619	1	00 00	Nippel/ersetzt durch 0201314	ST	replaced by 0201314	PC raccord vissé	PCE		06.08. 2008	
13	✓ 0201314	1	00 01	Nippel	ST	Nipple	PC Raccord	PCE	07.08. 2008		
14	✓ 0446010	2	00 00	Zylinderstift	ST	Straight pin	PC Straight pin	PCE			
15	✓ 0202310	1	00 00	Kupplungsnehmerzylinder	ST	Clutch slave cylinder	PC Clutch slave cylinder	PCE			
16	✓ 0422565	2	00 00	Sechskantschraube	ST	hexagon screw	PC vis six pans	PCE		31.07. 1995	
16	0422563	2	00 01	Sechskantschraube, ersetzt durch 0422715!	ST	hexagon screw	PC vis six pans	PCE	01.08. 1995		

Index: 261002012

605

Wechselgetriebegehäuse - Getriebe 1110 / Manual gearbox housing - gearbox 1110 / Carter de boîte - boîte 1110

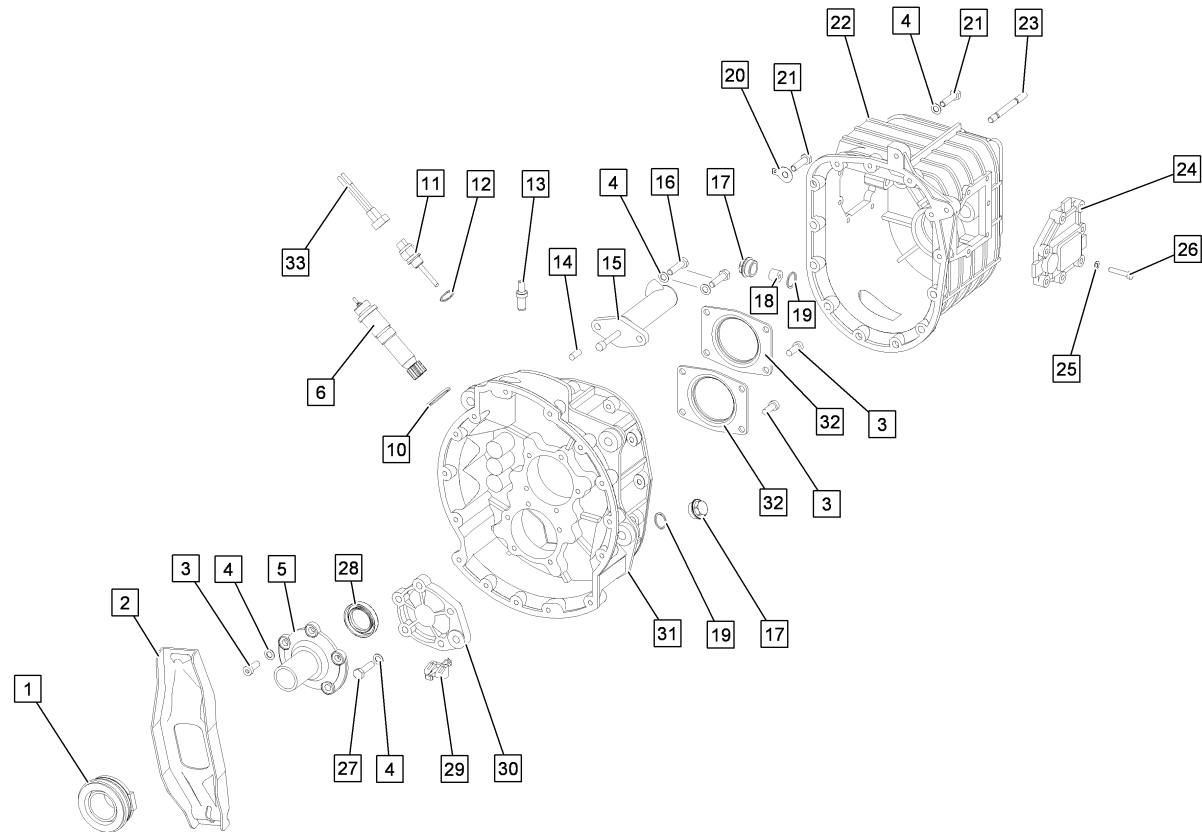


261002012.iso

Wechselgetriebegehäuse - Getriebe 1110 / Manual gearbox housing - gearbox 1110 / Carter de boîte - boîte 1110

Pos.	Best. Nr. PN Ref.No.	Stk. Qty. Qté.	U/V Idx.	Bezeichnung	Einh eit	Description	Unit Designation	Unité	gültig ab valid from valide a partir	gültig bis valid until valide jusqu'e	Bemerkungen Remarks Remarques
17	4012620	2	00 00	Verschlussschraube, \nersetzt durch 4013981+4013982!	ST	Locking screw	PC Vis de fermeture	PCE		22.05. 2015	
17	✓ 4013981	1	00 01	Verschlusschraube mit Magnet	ST	Locking screw with magnet	PC Vis de fermeture avec aimant	PCE	22.05. 2015		
17	✓ 4013982	1	01 01	Verschlusschraube ohne Magnet	ST	Locking screw without magnet	PC Vis de fermeture sans aimant	PCE	22.05. 2015		
18	4000861	1	00 01	Magnet,\nals ET entfallen!	ST	Magnet	PC Magnet	PCE			
19	✓ 4000862	2	00 00	Dichtring	ST	sealing ring	PC bague d'étanchéité	PCE			
20	4012622	1	00 00	Scheibe mit Lappen	ST	washer	PC rondelle avec chiffon	PCE			
21	4000154	13	00 00	Sechskantschraube, \nersetzt durch 0422567	ST	replaced by 0422567	PC vis six pans	PCE		05.10. 2008	
21	✓ 0422567	13	00 01	Sechskantschraube	ST	hexagon screw	PC vis six pans	PCE	06.10. 2008		
22	✓ 4012711	1	00 00	Wechselgetriebege häuse	ST	Change-speed gearbox housing	PC Change-speed gearbox housing	PCE			
23	4012712	1	00 00	Stiftschraube	ST	stud bolt	PC goujon fileté	PCE			
24	4012625	1	00 00	Rückwärtsgangdeck el	ST	reverse gear cover	PC couvercle de marche AR	PCE			
25	✓ 0467012	7	00 00	Federscheibe	ST	Spring washer	PC Rondelle de ressort	PCE			
26	✓ 0420503	7	00 01	Sechskantschraube	ST	hexagon screw	PC vis six pans	PCE			
27	✓ 4012736	5	00 00	Sechskantschraube	ST	hexagon screw	PC vis six pans	PCE			
28	✓ 4012627	1	00 00	Radialwellendichtring	ST	Rotary shaft seal	PC Joint radiale	PCE			
29	✓ 0202309	1	00 00	Stabilisator	ST	Stabiliser	PC Stabiliser	PCE			
30	✓ 4012628	1	00 00	Lagerdeckel	ST	Bearing cover	PC Couvercle de palier	PCE			

Wechselgetriebegehäuse - Getriebe 1110 / Manual gearbox housing - gearbox 1110 / Carter de boîte - boîte 1110



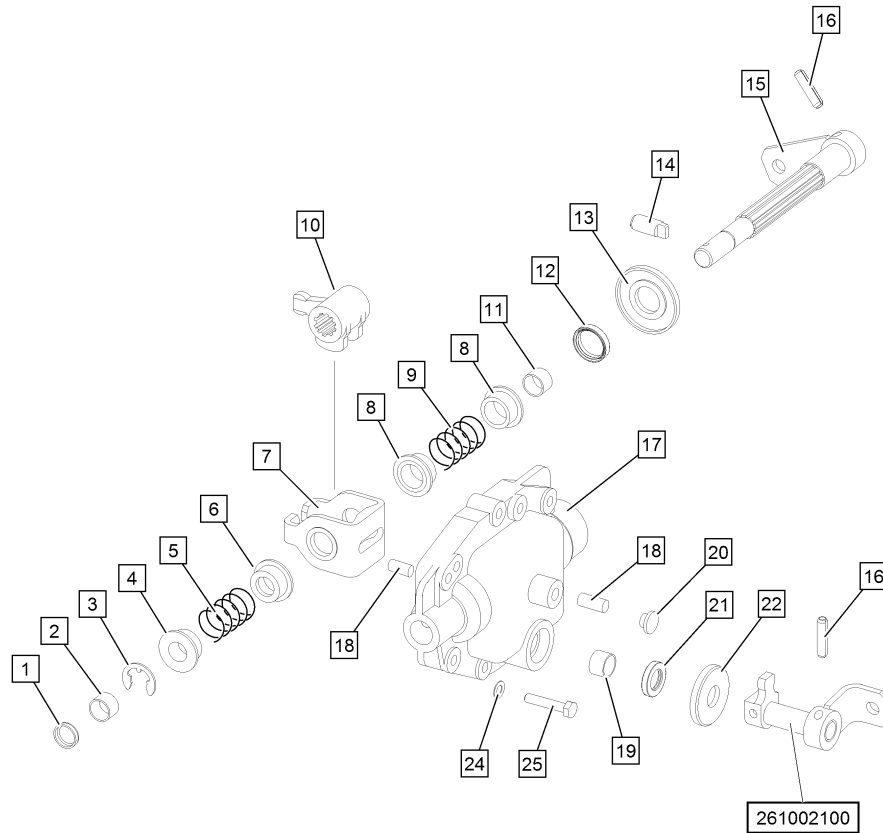
261002012.iso



Wechselgetriebegehäuse - Getriebe 1110 / Manual gearbox housing - gearbox 1110 / Carter de boîte - boîte 1110

Pos.	Best. Nr. PN Ref.No.	Stk. Qty. Qté.	U/V Idx.	Bezeichnung	Einh eit	Description	Unit Designation	Unité	gültig ab valid from valide a partir	gültig bis valid until valide jusqu'e	Bemerkungen Remarks Remarques
31	✓ 4012629	1	00 00	Kupplungsglocke	ST	Clutch housing	PC Clutch housing	PCE			
32	✓ 4012630	2	00 00	Klemmplatte	ST	Clamping plate	PC Clamping plate	PCE			
33	✓ 263030.00	1	00 00	Adapterleitung für Drucktaster	ST	adapter line	PC câble adaptateur pour bouton-poussoir	PCE	01.06. 1997		

Schaltung - Getriebe 1110 / Circuit - gearbox 1110 / Commande de vitesse - boîte 1110

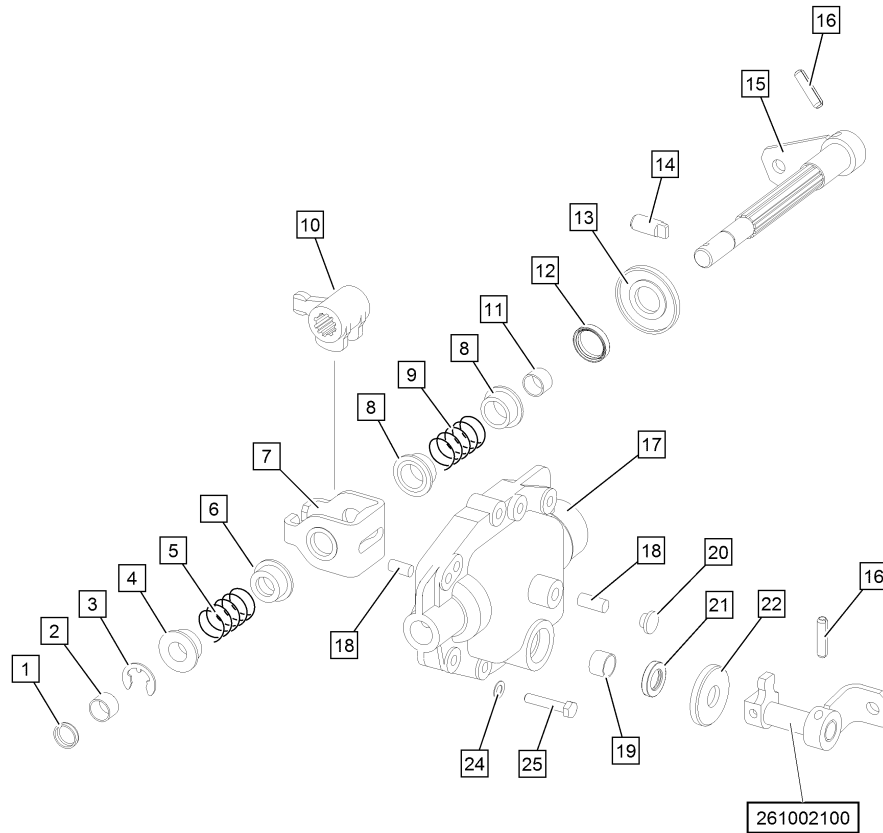


261002013.iso

Schaltung - Getriebe 1110 / Circuit - gearbox 1110 / Commande de vitesse - boîte 1110

Pos.	Best. Nr. PN Ref.No.	Stk. Qty. Qté.	U/V Idx.	Bezeichnung	Einh eit	Description	Unit Designation	Unité	gültig ab valid from valide a partir	gültig bis valid until valide jusqu'e	Bemerkungen Remarks Remarques
0	4013667	1	00 00	Schaltdeckel, \nals ET entfallen!	ST	Gearshift cover	PC Couvercle de distribution	PCE		02.08. 2012	
1	✓ 4012631	1	00 00	Verschlußdeckel	ST	Sealing cap	PC Couvercle de fermeture	PCE			
2	✓ 4012632	1	00 00	Buchse	ST	bushing	PC douille	PCE			
3	✓ 4012633	1	00 00	Sicherungsscheibe	ST	Lock washer	PC Rondelle d' arret	PCE			
4	✓ 4012634	1	00 00	Buchse	ST	bushing	PC douille	PCE			
5	✓ 4012635	1	00 00	Druckfeder	ST	pressure spring	PC ressort de pression	PCE			
6	✓ 4012636	1	00 00	Buchse	ST	bushing	PC douille	PCE			
7	✓ 4012637	1	00 00	Sperrbügel	ST	Blocking bow	PC Blocking bow	PCE			
8	✓ 4012638	2	00 00	Buchse	ST	bushing	PC douille	PCE			
9	✓ 4012639	1	00 00	Druckfeder	ST	pressure spring	PC ressort de pression	PCE			
10	✓ 4012640	1	00 00	Schaltfinger	ST	Shift finger	PC Shift finger	PCE			
11	✓ 4012641	1	00 00	Buchse	ST	bushing	PC douille	PCE			
12	✓ 4012642	1	00 00	Radialwellendichtring	ST	Rotary shaft seal	PC Joint radiale	PCE			
13	✓ 4012643	1	00 00	Abdeckring für Schaltwelle	ST	cover ring	PC bague de recouvr. p. arbre d'embrayage	PCE			
14	✓ 4012644	1	00 00	Stift	ST	Pin	PC Goupille	PCE			
15	✓ 4012645	1	00 00	Schaltwelle montagefertig	ST	Gearshift shaft	PC Gearshift shaft	PCE			
16	✓ 4012646	2	00 00	Spannstift	ST	Spring pin	PC Spring pin	PCE			
17	4012647	1	00 00	Schaltdeckel, \nersetzt duch 4013978!	ST	Gearshift cover	PC Couvercle de distribution	PCE		28.03. 2013	

Schaltung - Getriebe 1110 / Circuit - gearbox 1110 / Commande de vitesse - boîte 1110



261002013.iso

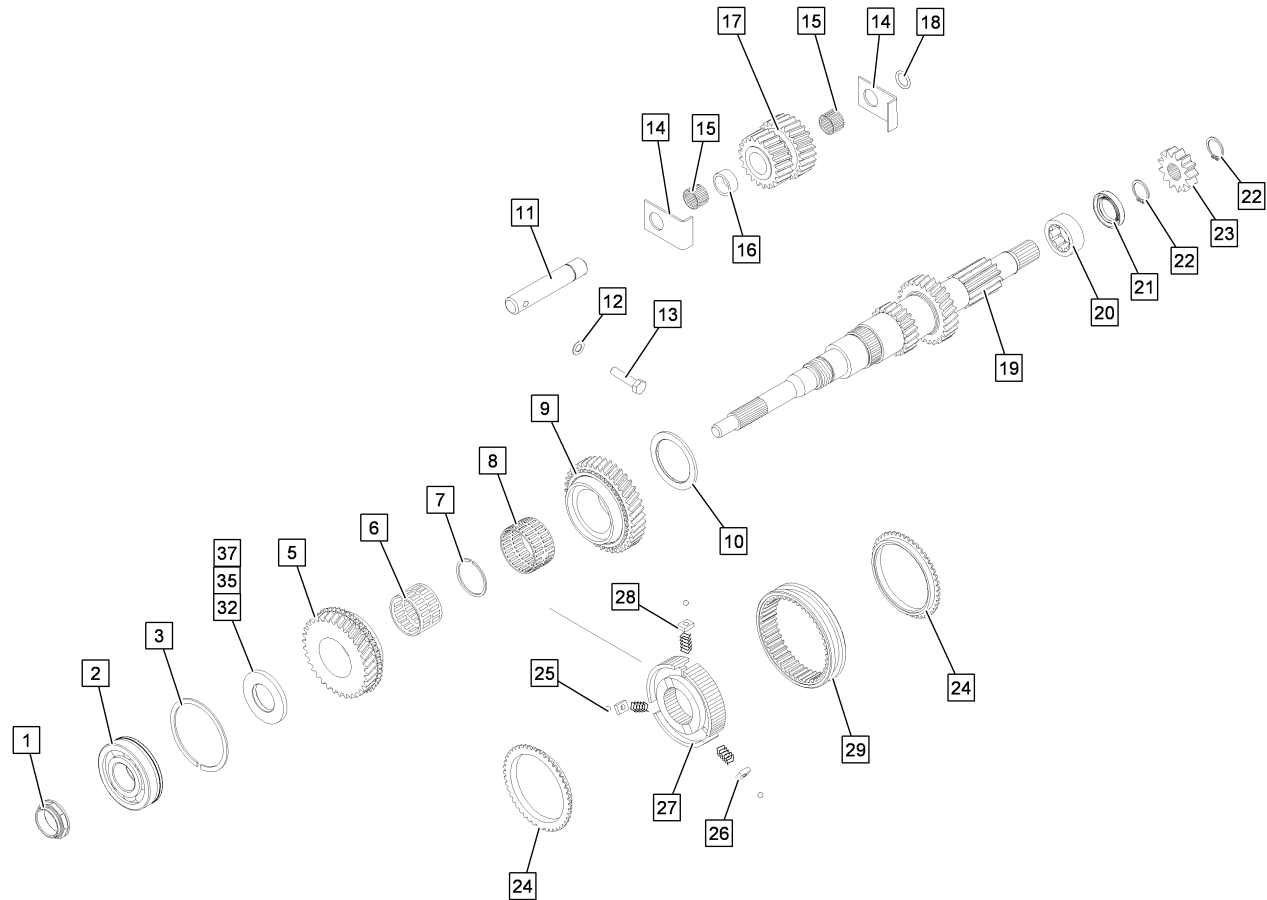
Schaltung - Getriebe 1110 / Circuit - gearbox 1110 / Commande de vitesse - boîte 1110

Pos.	Best. Nr. PN Ref.No.	Stk. Qty. Qté.	U/V Idx.	Bezeichnung	Einh eit	Description	Unit Designation	Unité	gültig ab valid from valide a partir	gültig bis valid until valide jusqu'e	Bemerkungen Remarks Remarques
17	✓ 4013978	1	00 01	Schaltdeckel, komplett vormontiert	ST		PC	PCE	28.03. 2013		Enthält Pos. 1 bis 22 und 00008170000
18	✓ 0446010	3	00 00	Zylinderstift	ST	Straight pin	PC Straight pin	PCE			
19	✓ 4012648	1	00 00	Buchse	ST	bushing	PC douille	PCE			
20	✓ 4012649	1	00 00	Verschlußstopfen	ST	Sealing plug	PC Sealing plug	PCE			
21	✓ 4012650	1	00 00	Radialwellendichtring	ST	Rotary shaft seal	PC Joint radiale	PCE			
22	✓ 4012651	1	00 00	Abdeckring für Vorwählwelle	ST	cover ring	PC bague de recouvr. p. arbre présélection	PCE			
24	✓ 0467012	7	00 00	Federscheibe	ST	Spring washer	PC Rondelle de ressort	PCE			
25	✓ 0420503	7	00 01	Sechskantschraube	ST	hexagon screw	PC vis six pans	PCE			

---

Antriebswelle Wechselgetriebe - Getriebe / Drive shaft transfer case - gearbox 1110 / Arbre de transmission boîte de vitesses

---

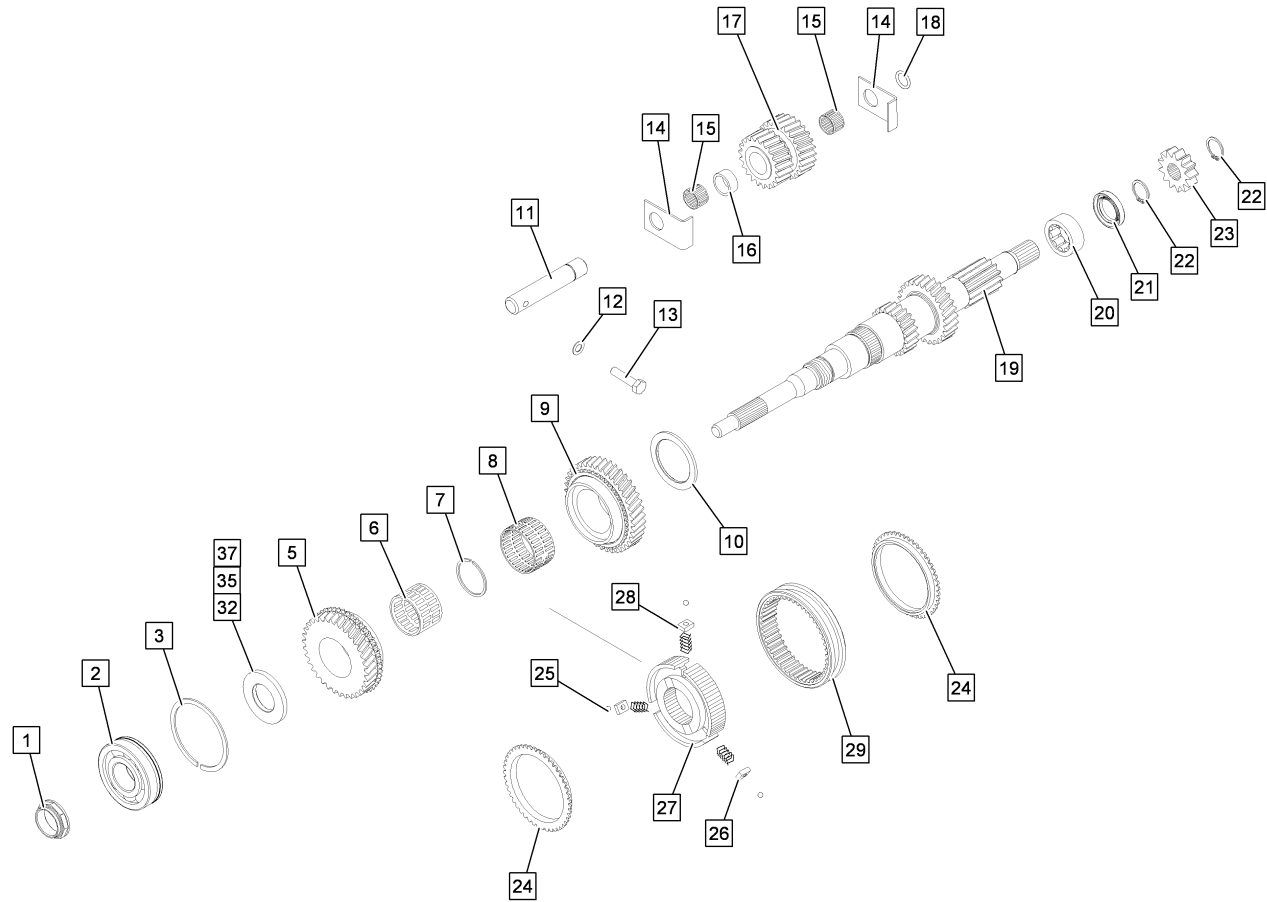


261002014.iso

**Antriebswelle Wechselgetriebe - Getriebe / Drive shaft transfer case - gearbox 1110 / Arbre de transmission boîte de vitesses**

Pos.	Best. Nr. PN Ref.No.	Stk. Qty. Qté.	U/V Idx.	Bezeichnung	Einheit	Description	Unit Designation	Unité	gültig ab valid from valide a partir	gültig bis valid until valide jusqu'e	Bemerkungen Remarks Remarques
1	✓ 4012653	1	00 00	Bundmutter	ST	union nut	PC écrou à embase	PCE			
2	✓ 4012654	1	00 00	Rillenkugellager	ST	Grooved ball bearing	PC Grooved ball bearing	PCE			
3	✓ 4000919	1	00 00	Sprengring	ST	Circlip	PC Circlip	PCE			
5	✓ 4012663	1	00 00	Antriebsrad 4. Gang	ST	drive gear 4th gear	PC commande 4e pignon de vitesse	PCE			
6	✓ 4012664	1	00 00	Nadelkranz	ST	Needle rim	PC Needle rim	PCE			
7	✓ 4012665	1	00 00	Sprengring	ST	Circlip	PC Circlip	PCE			
8	✓ 4012666	1	00 00	Nadelkranz	ST	Needle rim	PC Needle rim	PCE			
9	✓ 4012667	1	00 00	Antriebsrad 5. Gang	ST	drive gear 5th gear	PC commande 5e pignon de vitesse	PCE			
10	✓ 4012668	1	00 00	Anlaufscheibe 5.Gang	ST	thrust washer 5th gear	PC cale de butée 5e vitesse	PCE			
11	✓ 4012669	1	00 00	Rückwärtsgangachse	ST	Reverse gear axle	PC Reverse gear axle	PCE			
12	✓ 0467011	1	00 00	Federscheibe	ST	Spring washer	PC Rondelle de ressort	PCE			
13	✓ 0420512	1	00 01	Sechskantschraube	ST	hexagon screw	PC vis six pans	PCE	14.08. 2007		
14	✓ 4012670	2	00 00	Anlaufblech Rückwärtsgang	ST	thrust sheet reverse gear	PC tôle de butée, marche AR	PCE			
15	✓ 4012671	2	00 00	Nadelkranz	ST	Needle rim	PC Needle rim	PCE			
16	✓ 4012672	1	00 00	Buchse	ST	bushing	PC douille	PCE			
17	✓ 4012673	1	00 00	Zwischenrad	ST	Intermediate gear	PC Intermediate gear	PCE			
18	✓ 4012674	1	00 00	Rundring	ST	O-ring	PC O-ring	PCE			
19	✓ 4012713	1	00 00	Antriebswelle	ST	drive shaft	PC arbre d'entrée	PCE			
20	✓ 4012676	1	00 00	Rollenhülse	ST	Roll core	PC Roll core	PCE			
21	✓ 4012714	1	00 00	Radialwellendichtring	ST	Rotary shaft seal	PC Joint radiale	PCE			

Antriebswelle Wechselgetriebe - Getriebe / Drive shaft transfer case - gearbox 1110 / Arbre de transmission boîte de vitesses



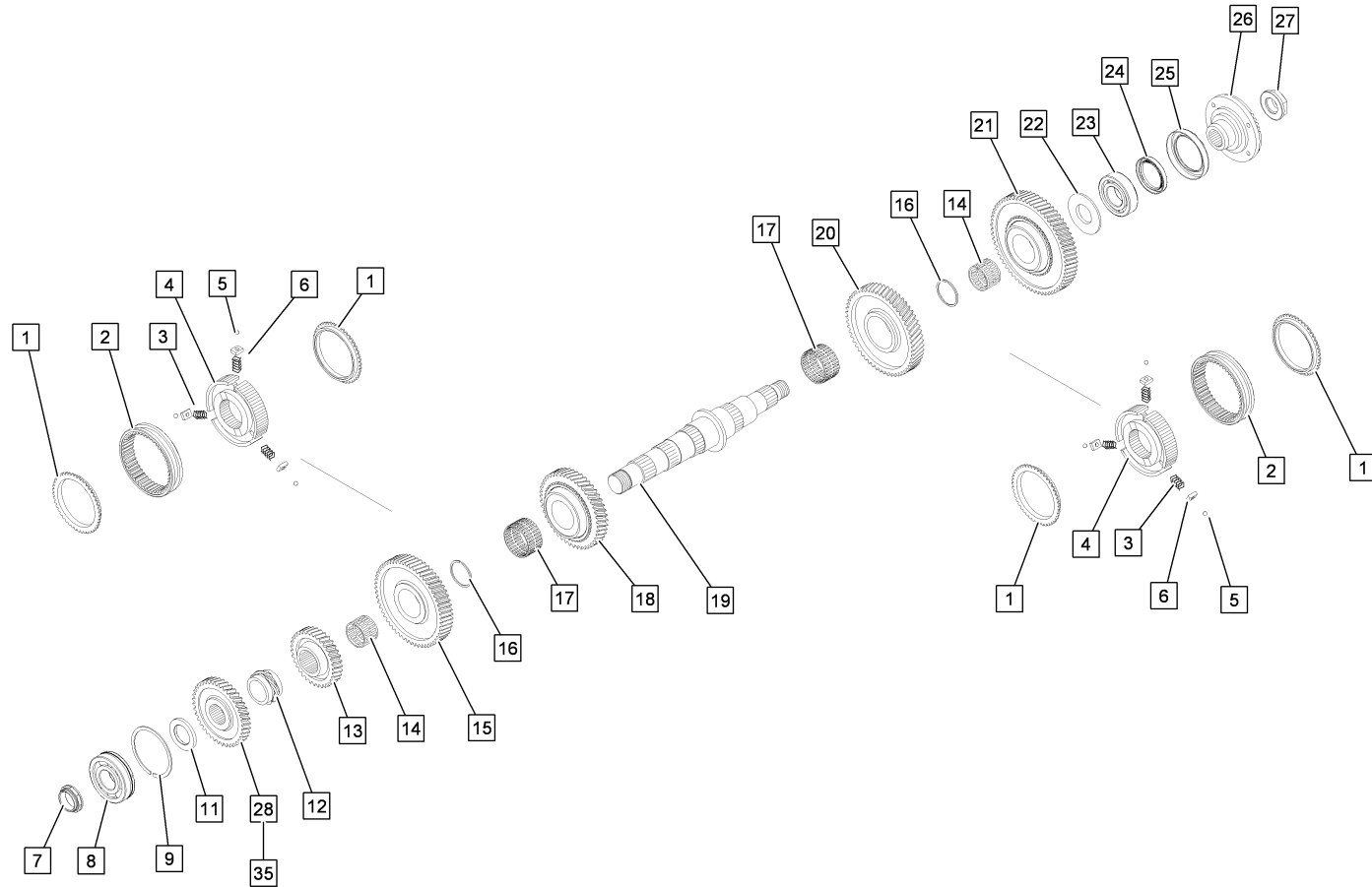
261002014.iso



**Antriebswelle Wechselgetriebe - Getriebe / Drive shaft transfer case - gearbox 1110 / Arbre de transmission boîte de vitesses**

Pos.	Best. Nr. PN Ref.No.	Stk. Qty. Qté.	U/V Idx.	Bezeichnung	Einheit	Description	Unit Designation	Unité	gültig ab valid from valide a partir	gültig bis valid until valide jusqu'e	Bemerkungen Remarks Remarques
22	✓ 4012715	2	00 00	Sicherungsring	ST	Retaining ring	PC Circlip	PCE			
23	✓ 4012716	1	00 00	Antriebsrad Nebengetriebe	ST	drive gear	PC pignon de commande, commande auxiliaire	PCE			
24	✓ 4012677	2	00 00	Synchronring	ST	Synchroniser ring	PC Synchroniser ring	PCE			
25	✓ 4012678	3	00 00	Kugel	ST	Ball	PC Boule	PCE			
26	✓ 4012679	3	00 00	Druckstück	ST	thrust piece	PC élément de pression	PCE			
27	✓ 4012680	1	00 00	Synchronkörper	ST	Synchroniser body	PC Synchroniser body	PCE			
28	✓ 4012681	3	00 00	Druckfeder	ST	pressure spring	PC ressort de pression	PCE			
29	✓ 4012682	1	00 00	Schiebemuffe	ST	Sliding sleeve	PC Sliding sleeve	PCE			
32	✓ 4012657	1	00 00	Anlaufscheibe 4.Gang	ST	thrust washer 4th gear	PC cale de butée 4e vitesse	PCE			
35	✓ 4012660	1	00 00	Anlaufscheibe 4.Gang	ST	thrust washer 4th gear	PC cale de butée 4e vitesse	PCE			
37	✓ 4012662	1	00 00	Anlaufscheibe 4.Gang	ST	thrust washer 4th gear	PC cale d'épaisseur 4e vitesse	PCE			

Abtriebswelle Wechselgetriebe - Getriebe / Output shaft transfer case - gearbox 111 / Arbre de sortie boîte de vitesses - boît

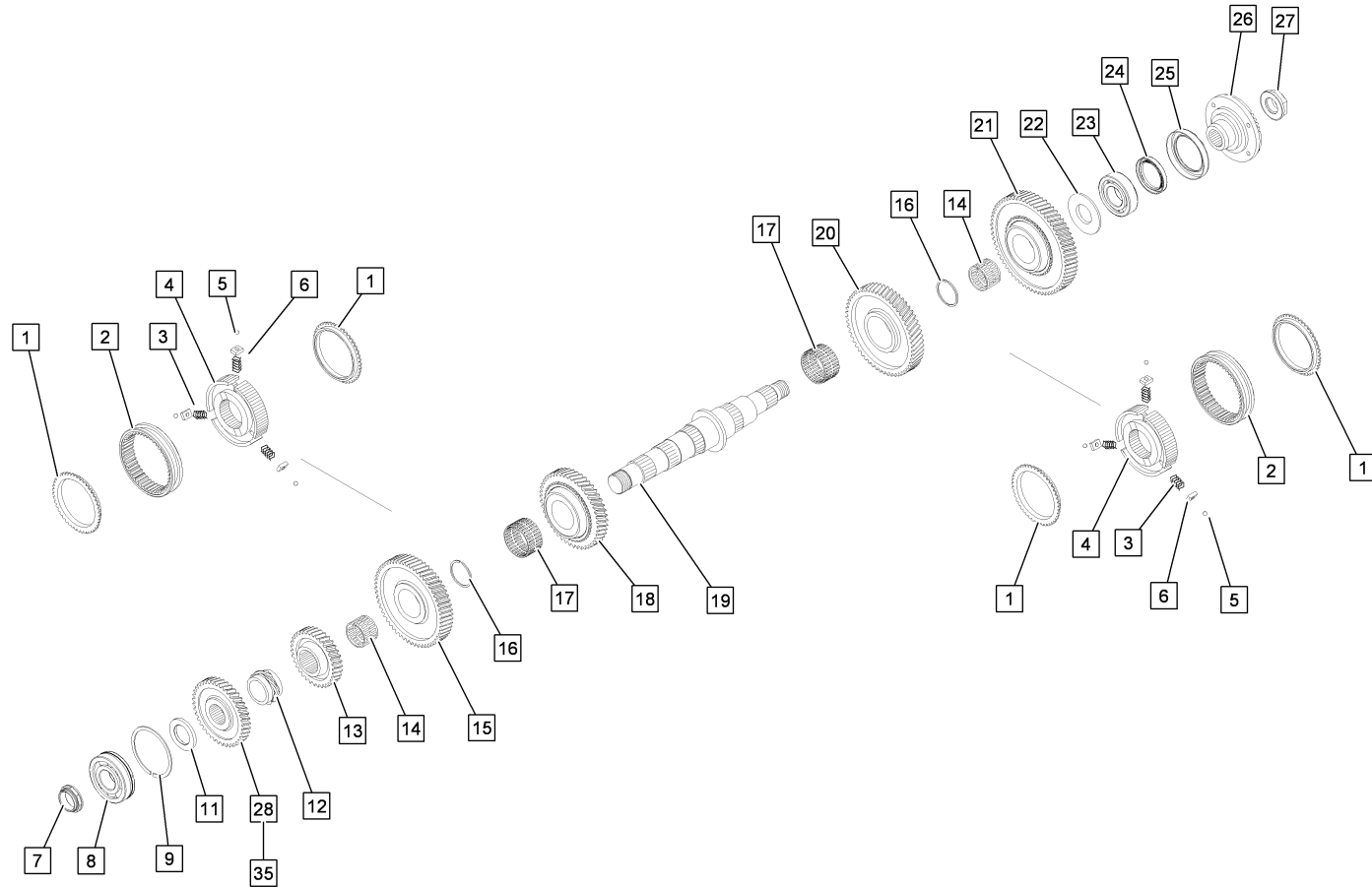


261002015.iso

**Abtriebswelle Wechselgetriebe - Getriebe / Output shaft transfer case - gearbox 111 / Arbre de sortie boîte de vitesses - boît**

Pos.	Best. Nr. PN Ref.No.	Stk. Qty. Qté.	U/V Idx.	Bezeichnung	Einh eit	Description	Unit Designation	Unité	gültig ab valid from valide a partir	gültig bis valid until valide jusqu'e	Bemerkungen Remarks Remarques
1	✓ 4012677	4	00 00	Synchronring	ST	Synchroniser ring	PC Synchroniser ring	PCE			
2	✓ 4012682	2	00 00	Schiebemuffe	ST	Sliding sleeve	PC Sliding sleeve	PCE			
3	✓ 4012681	6	00 00	Druckfeder	ST	pressure spring	PC ressort de pression	PCE			
4	✓ 4012680	2	00 00	Synchronkörper	ST	Synchroniser body	PC Synchroniser body	PCE			
5	✓ 4012678	6	00 00	Kugel	ST	Ball	PC Boule	PCE			
6	✓ 4012679	6	00 00	Druckstück	ST	thrust piece	PC élément de pression	PCE			
7	✓ 4012653	1	00 00	Bundmutter	ST	union nut	PC écrou à embase	PCE			
8	✓ 4012654	1	00 00	Rillenkugellager	ST	Grooved ball bearing	PC Grooved ball bearing	PCE			
9	✓ 4000919	1	00 00	Sprengring	ST	Circlip	PC Circlip	PCE			
11	✓ 4012691	1	00 00	Abtriebsrad 4. Gang	ST	output gear 4th gear	PC roue de sortie, 4e vitesse	PCE			
12	✓ 4012692	1	00 00	Tachometerantriebsrad	ST	Speedometer drive gear	PC Speedometer drive gear	PCE			
13	✓ 4012693	1	00 00	Abtriebsrad 5. Gang	ST	output gear 5th gear	PC roue de sortie, 5e vitesse	PCE			
14	✓ 4012664	2	00 00	Nadelkranz	ST	Needle rim	PC Needle rim	PCE			
15	✓ 4012694	1	00 00	Abtriebsrad 2. Gang	ST	output gear 2nd gear	PC roue de sortie, 2e vitesse	PCE			
16	✓ 4012665	2	00 00	Sprengring	ST	Circlip	PC Circlip	PCE			
17	✓ 4012695	2	00 00	Nadelkranz	ST	Needle rim	PC Needle rim	PCE			
18	✓ 4012696	1	00 00	Abtriebsrad 3. Gang	ST	output gear 3th gear	PC roue de sortie, 3e vitesse	PCE			
19	✓ 4012697	1	00 00	Abtriebswelle	ST	output shaft	PC arbre de sortie	PCE			
20	✓ 4012698	1	00 00	Abtriebsrad Rückwärtsgang	ST	output gear reverse gear	PC roue de sortie, marche AR	PCE			

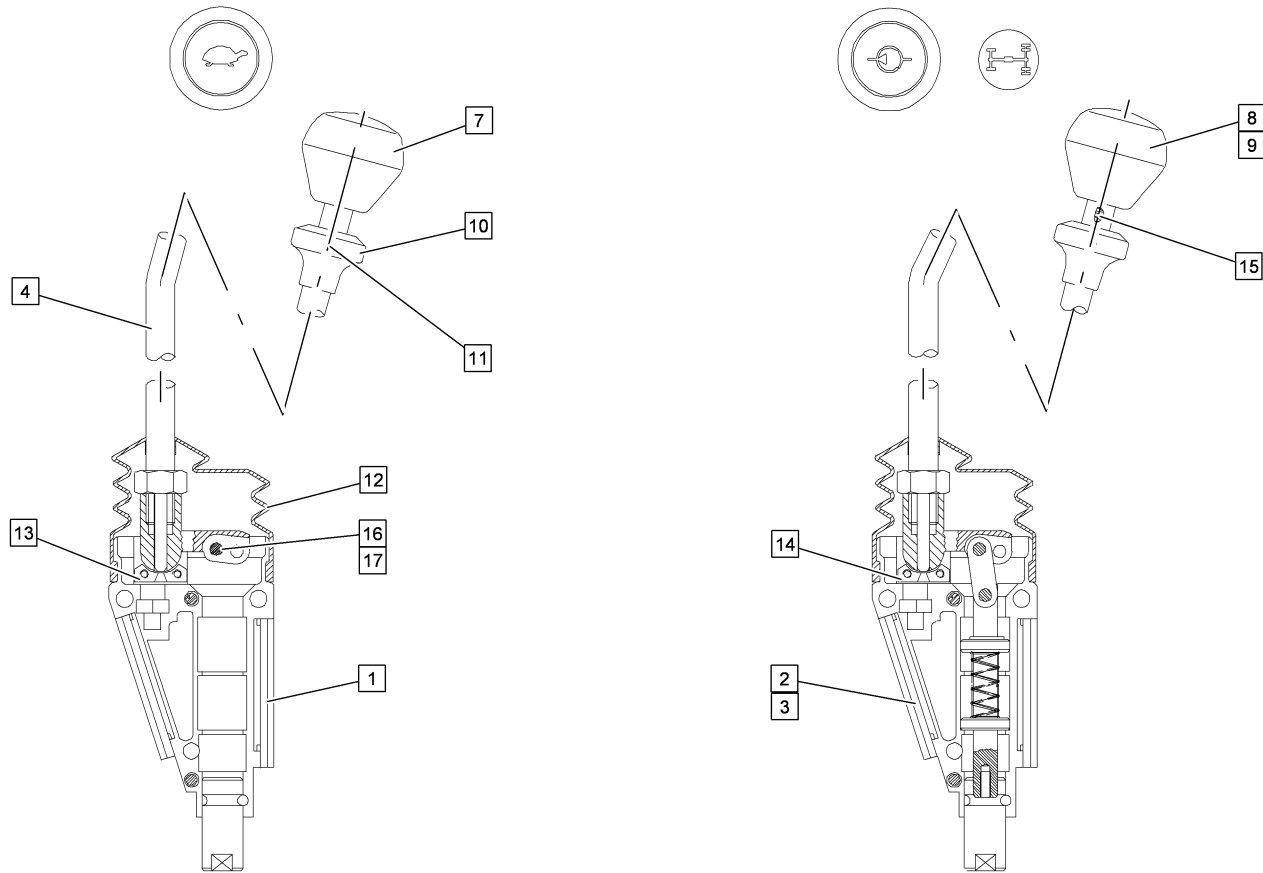
Abtriebswelle Wechselgetriebe - Getriebe / Output shaft transfer case - gearbox 111 / Arbre de sortie boîte de vitesses - boît



261002015.iso

Abtriebswelle Wechselgetriebe - Getriebe / Output shaft transfer case - gearbox 111 / Arbre de sortie boîte de vitesses - boîte

Pos.	Best. Nr. PN Ref.No.	Stk. Qty. Qté.	U/V	Idx.	Bezeichnung	Einh eit	Description	Unit Designation	Unité	gültig ab valid from valide a partir	gültig bis valid until valide jusqu'e	Bemerkungen Remarks Remarques
21	✓ 4012699	1	00	00	Abtriebsrad 1. Gang	ST	output gear 1st gear	PC roue de sortie, 1e vitesse	PCE			
22	✓ 4012700	1	00	00	Anlaufscheibe 1. Gang	ST	thrust washer 1st gear	PC cale de butée 1e vitesse	PCE			
23	✓ 4012701	1	00	00	Zylinderrollenlager	ST	Cylindrical roller bearing	PC Cylindrical roller bearing	PCE			
24	✓ 4012702	1	00	00	Radialwellendichtring	ST	Rotary shaft seal	PC Joint radiale	PCE			
25	✓ 4012703	1	00	00	Staubkappe	ST	Dust cap	PC Capouchon anti-poussiere	PCE			
26	✓ 4012704	1	00	00	Flansch	ST	Flange	PC Bride	PCE			
27	✓ 4010809	1	00	00	Bundhalsmutter	ST	union nut	PC écrou à collet	PCE			
28	✓ 4012683	1	00	00	Distanzscheibe 4.Gang	ST	spacer disk	PC rondelle d'écartement 4e vitesse	PCE			
29	✓ 4012684	1	00	00	Distanzscheibe 4.Gang	ST	spacer disk	PC rondelle d'écartement 4e vitesse	PCE			
30	✓ 4012685	1	00	00	Distanzscheibe 4.Gang	ST	spacer disk	PC rondelle d'écartement 4e vitesse	PCE			
31	✓ 4012686	1	00	00	Distanzscheibe 4.Gang	ST	spacer disk	PC rondelle d'écartement 4e vitesse	PCE			
32	4012687	1	00	00	Distanzscheibe 4.Gang, \nals ET entfallen!	ST	spacer disk	PC rondelle d'écartement 4e vitesse	PCE		14.02.2013	
33	✓ 4012688	1	00	00	Distanzscheibe 4.Gang	ST	spacer disk	PC rondelle d'écartement 4e vitesse	PCE			
34	✓ 4012689	1	00	00	Distanzscheibe 4.Gang	ST	spacer disk	PC rondelle d'écartement 4e vitesse	PCE			
35	✓ 4012690	1	00	00	Distanzscheibe 4.Gang	ST	spacer disk	PC rondelle d'écartement 4e vitesse	PCE			

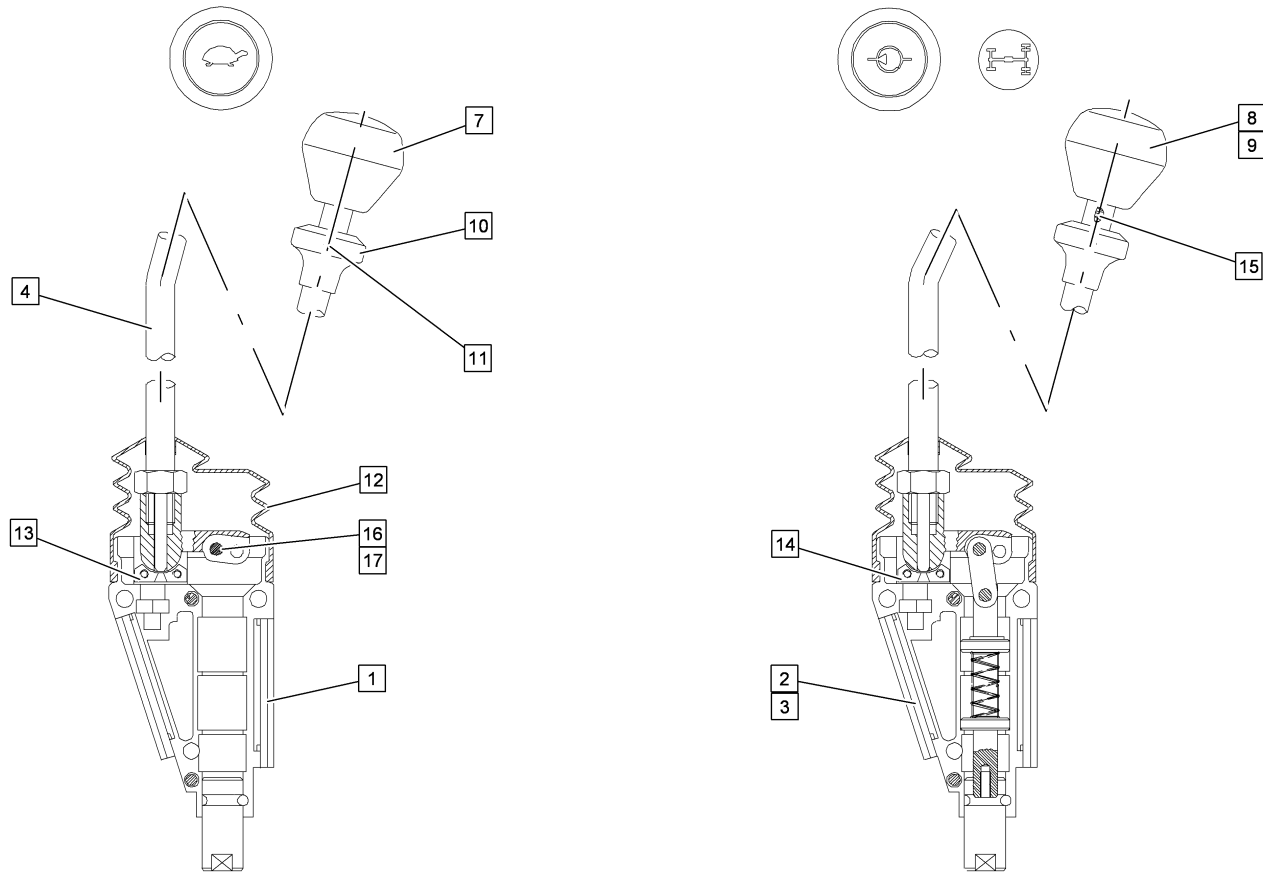


261002004.iso

Ventilgeber für Betätigungen - Alle Getriebe / Valve sensor for controls - all gearbox / Capteur vannes de commande - toutes boît

Pos.	Best. Nr. PN Ref.No.	Stk. Qty. Qté.	U/V Idx.	Bezeichnung	Einh eit	Description	Unit Designation	Unité	gültig ab valid from valide a partir	gültig bis valid until valide jusqu'e	Bemerkungen Remarks Remarques
1	✓ 4012071	1	00 01	Ventilgeber Kriechgang	ST	Valve sensor	PC Valve sensor	PCE	01.08. 1995		
1	4012517	1	00 00	Kriechgang,\nersetzt durch 4012071	ST		PC	PCE		28.07. 1995	
2	✓ 4012072	1	00 01	Ventilgeber Nebetrieb	ST	Valve sensor	PC Valve sensor	PCE	01.08. 1995		
2	4012518	1	00 00	Nebetrieb,\nersetzt durch 4012072	ST		PC	PCE		28.07. 1995	
3	✓ 4012073	1	00 01	Ventilgeber Allrad	ST	Valve sensor	PC Valve sensor	PCE	01.08. 1995		
3	4012519	1	00 00	Ventilgeber Allrad, \nersetzt durch 4012073	ST		PC	PCE		28.07. 1995	
4	4012074	1	00 00	Hebel,\nersetzt durch 4012516	ST		PC	PCE		28.07. 1995	
4	✓ 4012516	1	00 01	Hebel	ST	Lever	PC Levier	PCE	01.08. 1995		
4	✓ 4013060	1	01 00	Hebelstange mit Zugknopf	ST	Lever rod with button	PC Lever rod with button	PCE			
7	✓ 4012511	1	00 00	Griff-Kriechgang	ST	Handle	PC Poignée	PCE			
8	✓ 4012512	1	00 00	Griff-Nebetrieb	ST	Handle power take-off	PC Poignée	PCE			
9	✓ 4012513	1	00 00	Griff-Allrad	ST	Handle 4 wheel drive	PC Handle 4 wheel drive	PCE			
10	✓ 4012514	1	00 00	Zugknopf schwarz mit Gewinde, \nersetzt durch 4012075	ST	Button black	PC Button black	PCE		28.07. 1995	

Ventilgeber für Betätigungen - Alle Getriebe / Valve sensor for controls - all gearboxe / Capteur vannes de commande - toutes boît



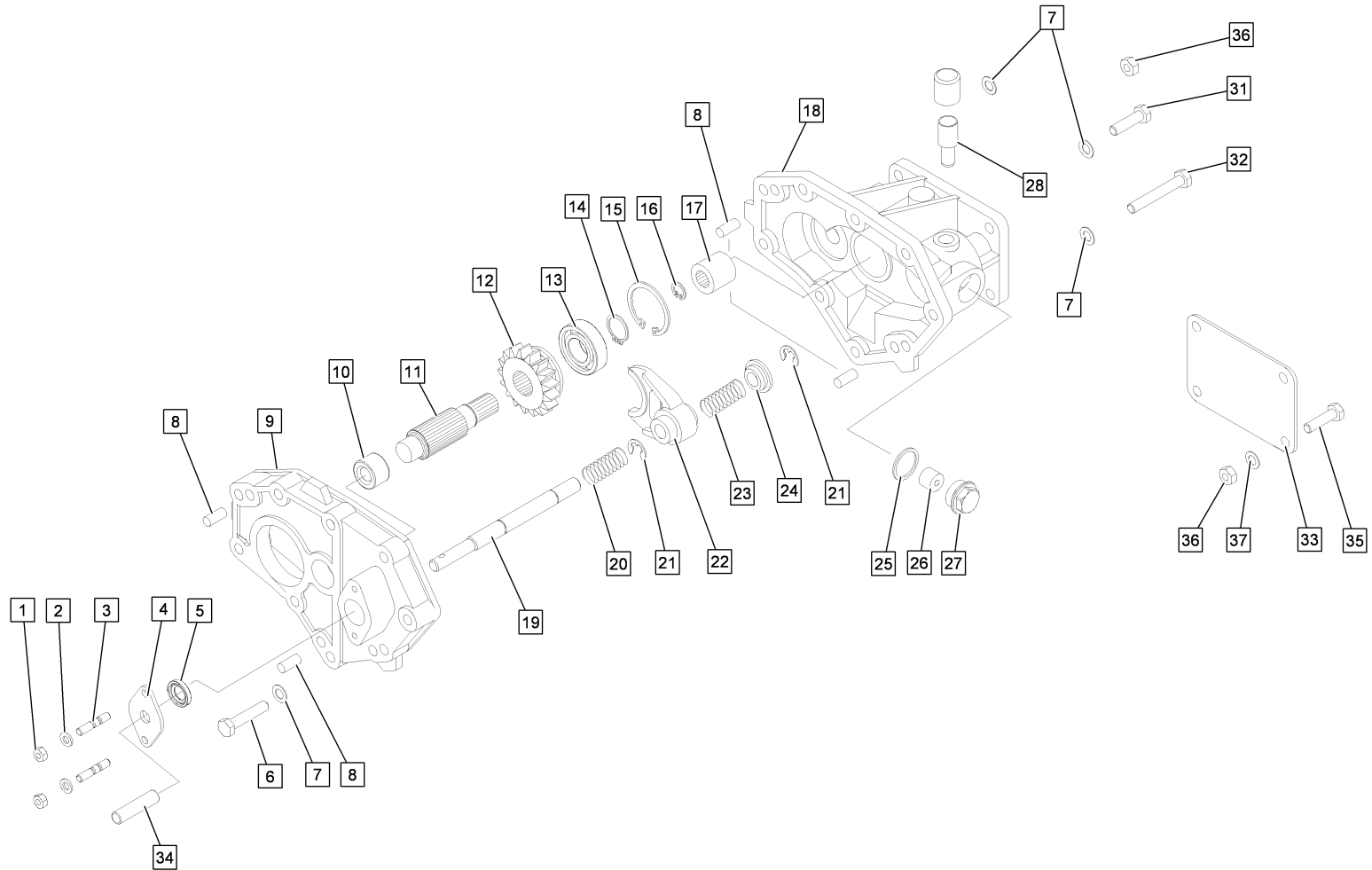
261002004.iso



Ventilgeber für Betätigungen - Alle Getriebe / Valve sensor for controls - all gearbox / Capteur vannes de commande - toutes boît

Pos.	Best. Nr. PN Ref.No.	Stk. Qty. Qté.	U/V Idx.	Bezeichnung	Einheit	Description	Unit Designation	Unité	gültig ab valid from valide a partir	gültig bis valid until valide jusqu'e	Bemerkungen Remarks Remarques
10	✓ 4012075	1	00 01	Zugknopf schwarz	ST	Button black	PC Button black	PCE	01.08. 1995		
11	✓ 4012076	1	00 01	Schaftschraube für Zugknopf	ST	Shank-type screw for button	PC Vis	PCE	01.08. 1995		
11	✓ 4012515	1	00 00	Gewindestift für Zugknopf	ST	Threaded pin	PC Goupille de fileté	PCE		28.07. 1995	
12	✓ 4011433	1	00 00	Manschette	ST	Sleeve	PC Coupelle	PCE			
13	✓ 4011432	1	00 00	Raststück (Kriechgang)	ST	Lock piece	PC Lock piece	PCE			
14	✓ 4011453	1	00 00	Raststück (Allrad+Nebetrieb)	ST	Lock piece	PC Lock piece	PCE			
15	✓ 4013059	1	00 00	Druckfeder	ST	pressure spring	PC ressort de pression	PCE			
16	✓ 4013030	1	00 00	Sicherung	ST	Fuse	PC Fuse	PCE			
17	✓ 4013031	1	00 00	Bolzen	ST	bolt	PC boulon	PCE			

Nebengetriebe - Getriebe 1110 / Auxiliary gearbox - gearbox 1110 / Prise de force - boîte de vitesses 1110

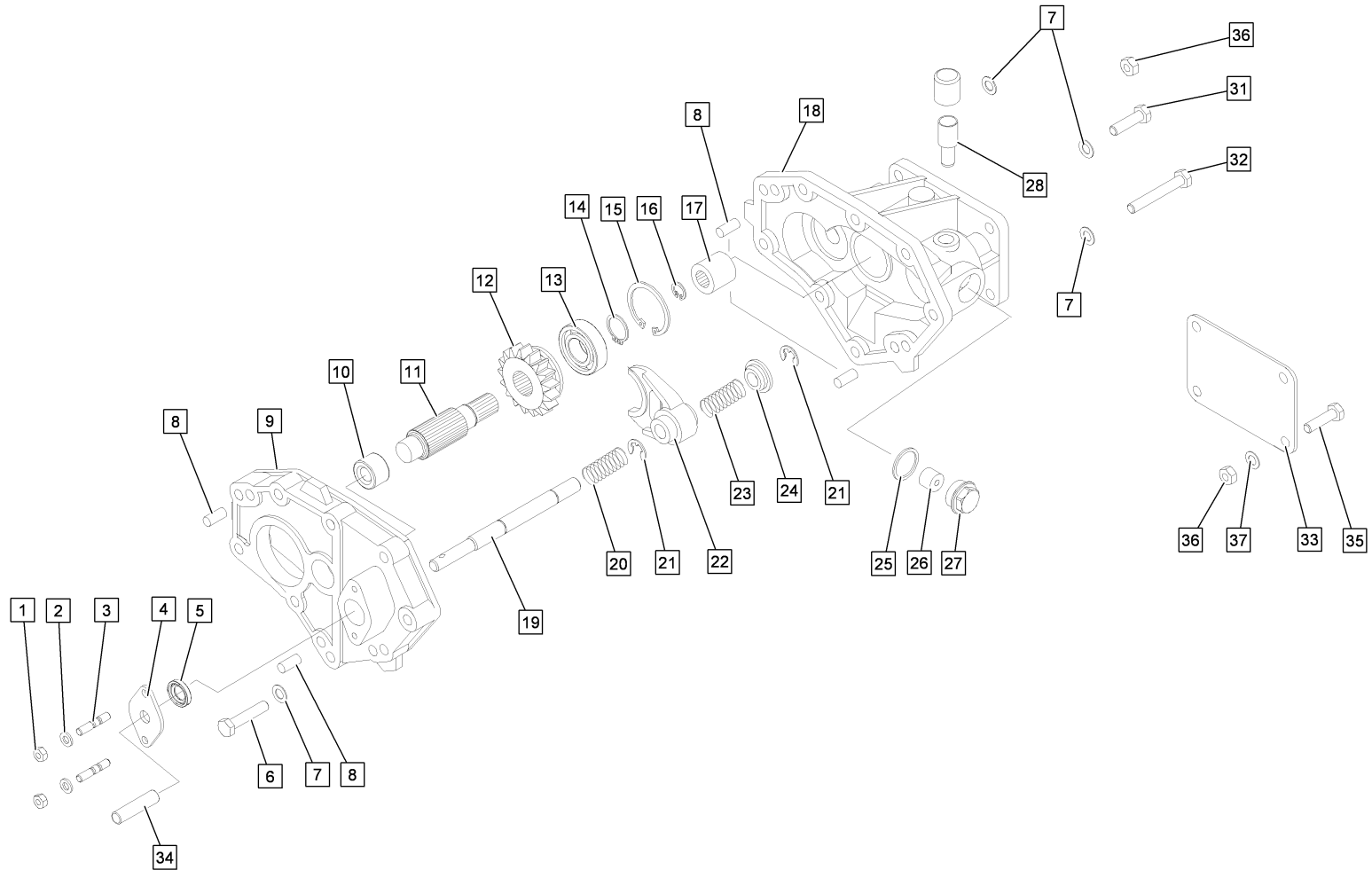


261002017.iso

Nebengetriebe - Getriebe 1110 / Auxiliary gearbox - gearbox 1110 / Prise de force - boîte de vitesses 1110

Pos.	Best. Nr. PN Ref.No.	Stk. Qty. Qté.	U/V Idx.	Bezeichnung	Einh eit	Description	Unit Designation	Unité	gültig ab valid from valide a partir	gültig bis valid until valide jusqu'e	Bemerkungen Remarks Remarques
1	✓ 0431133	2	00 01	Sechskantmutter	ST	hexagon nut	PC écrou 6 pans	PCE			
2	✓ 0461021	2	00 00	Scheibe	ST	Washer	PC Rondelle	PCE			
3	✓ 4010914	2	00 01	Stiftschraube	ST	Stud bolt	PC Boulon fileté	PCE			
4	✓ 4012717	1	00 00	Anschlagblech	ST	stop plate	PC tôle de butée	PCE			
5	✓ 4012718	1	00 00	Radialwellendichtring	ST	Rotary shaft seal	PC Joint radiale	PCE			
6	✓ 4012719	1	00 00	Sechskantschraube	ST	hexagon screw	PC vis six pans	PCE			
7	✓ 0467011	9	00 00	Federscheibe	ST	Spring washer	PC Rondelle de ressort	PCE			
8	✓ 4012720	4	00 00	Zylinderstift	ST	Straight pin	PC Straight pin	PCE			
9	✓ 4012721	1	00 00	Nebengetriebegehäuse	ST	Power take-off gearbox housing	PC Power take-off gearbox housing	PCE			
10	✓ 4012722	1	00 00	Nadelbüchse	ST	Needle bush	PC Needle bush	PCE			
11	✓ 4012723	1	00 00	Abtriebswelle Nebengetriebe	ST	output shaft	PC arbre de sortie, commande auxiliaire	PCE			
12	✓ 4012724	1	00 00	Schaltrad Nebengetriebe	ST	Control gear	PC Control gear	PCE			
13	✓ 4012725	1	00 00	Rillenkugellager	ST	Grooved ball bearing	PC Grooved ball bearing	PCE			
14	✓ 0465052	1	00 00	Sicherungsring	ST	Retaining ring	PC Circlip	PCE			
15	✓ 99000472042175	1	00 01	Sicherungsring	ST	Retaining ring	PC Circlip	PCE			
16	✓ 4012726	1	00 00	Sicherungsring	ST	Retaining ring	PC Circlip	PCE			
17	✓ 4012727	1	00 00	Verbindungs- muffe	ST	Rod connector	PC Rod connector	PCE			
18	✓ 4012827	1	00 00	Zwischengehäuse	ST	Intermediate case	PC Intermediate case	PCE			
19	✓ 4012729	1	00 00	Schaltstange Nebengetriebe	ST	Shift rod	PC Shift rod	PCE			
20	✓ 4012730	1	00 00	Druckfeder	ST	pressure spring	PC ressort de pression	PCE			

Nebengetriebe - Getriebe 1110 / Auxiliary gearbox - gearbox 1110 / Prise de force - boîte de vitesses 1110

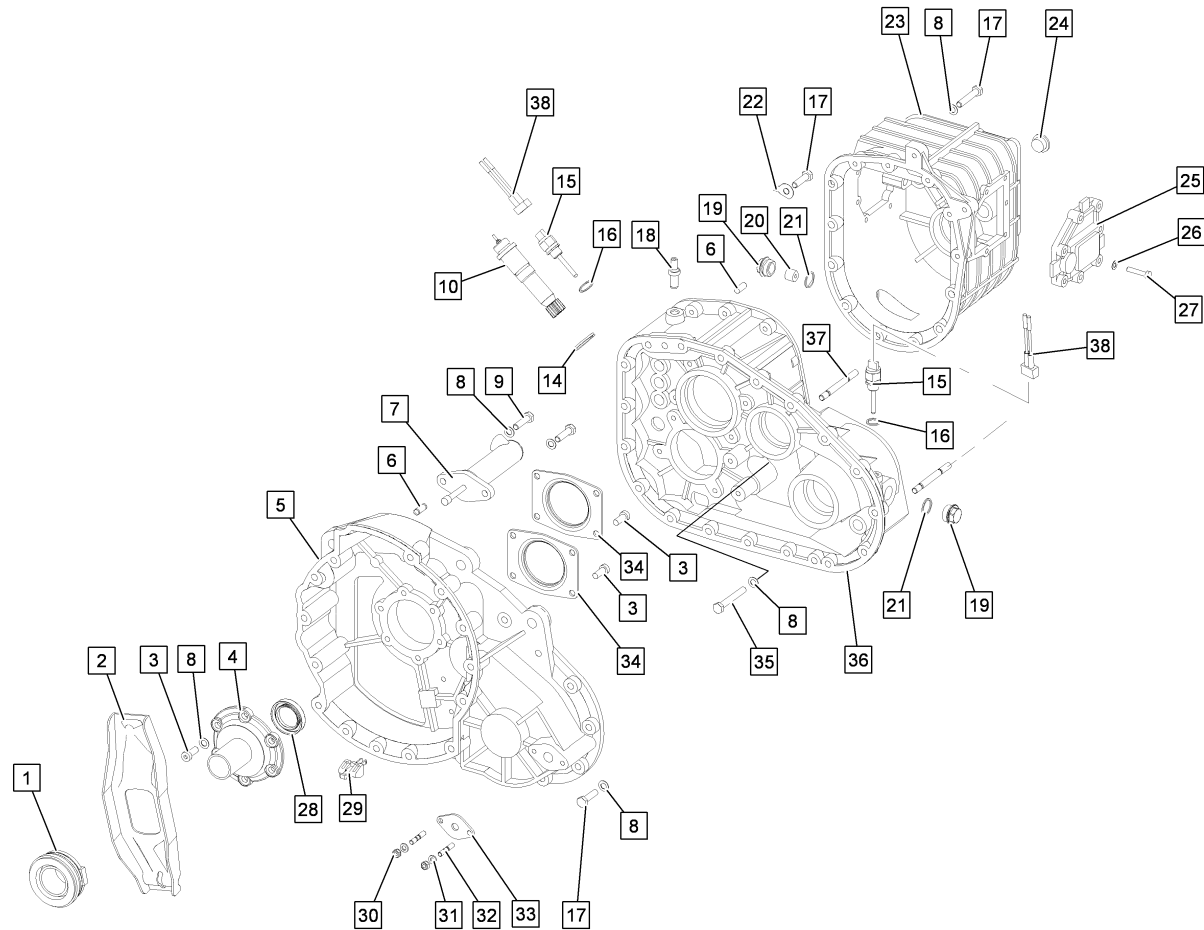


261002017.iso

Nebengeräte - Getriebe 1110 / Auxiliary gearbox - gearbox 1110 / Prise de force - boîte de vitesses 1110

Pos.	Best. Nr. PN Ref.No.	Stk. Qty. Qté.	U/V	Idx.	Bezeichnung	Einheit	Description	Unit Designation	Unité	gültig ab valid from valide a partir	gültig bis valid until valide jusqu'e	Bemerkungen Remarks Remarques
21	✓ 4002471	2	00	00	Sicherungsscheibe	ST	Lock washer	PC Rondelle d' arret	PCE			
22	✓ 4012731	1	00	00	Schaltgabel Nebengeräte	ST	Shift fork	PC Shift fork	PCE			
23	✓ 4012635	1	00	00	Druckfeder	ST	pressure spring	PC ressort de pression	PCE			
24	✓ 4012732	1	00	00	Federteller	ST	Spring cup	PC Cuvette de ressort	PCE			
25	✓ 4000862	1	00	00	Dichtring	ST	sealing ring	PC bague d'étanchéité	PCE			
26	4000861	1	00	01	Magnet,\nals ET entfallen!	ST	Magnet	PC Magnet	PCE			
27	4012620	1	00	00	Verschlußschraube, \nersetzt durch 4013981+4013982!	ST	Locking screw	PC Vis de fermeture	PCE		22.05. 2015	
27	✓ 4013981	1	00	01	Verschlußschraube mit Magnet	ST	Locking screw with magnet	PC Vis de fermeture avec aimant	PCE	22.05. 2015		
27	✓ 4013982	1	01	01	Verschlußschraube ohne Magnet	ST	Locking screw without magnet	PC Vis de fermeture sans aimant	PCE	22.05. 2015		
28	✓ 4000746	1	00	01	Entlüfter	ST	Breather	PC Evacuation d'air	PCE			
31	✓ 4012736	2	00	00	Sechskantschraube	ST	hexagon screw	PC vis six pans	PCE			
32	✓ 0420530	5	00	01	Sechskantschraube	ST	hexagon screw	PC vis six pans	PCE			
33	✓ 266093.80	1	00	00	Deckel	ST	cover	PC couvercle	PCE			
34	✓ 0200467	1	00	00	Entlüftungsschlauch Sechskantschraube, \nersetzt durch 0422715!	M	ventilation hose	M flexible de purge d'air	M			0,5 m
35	0422563	4	00	00	Sechskantschraube, \nersetzt durch 0422715!	ST	hexagon screw	PC vis six pans	PCE			
36	✓ 0431132	5	00	00	Sechskantmutter	ST	hexagon nut	PC écrou 6 pans	PCE			
37	✓ 0461031	4	00	00	Scheibe	ST	Washer	PC Washer	PCE			

Wechselgetriebegehäuse - Getriebe 1120 / Manual gearbox housing - gearbox 1120 / Carter de boîte - boîte 1120



261002018.iso

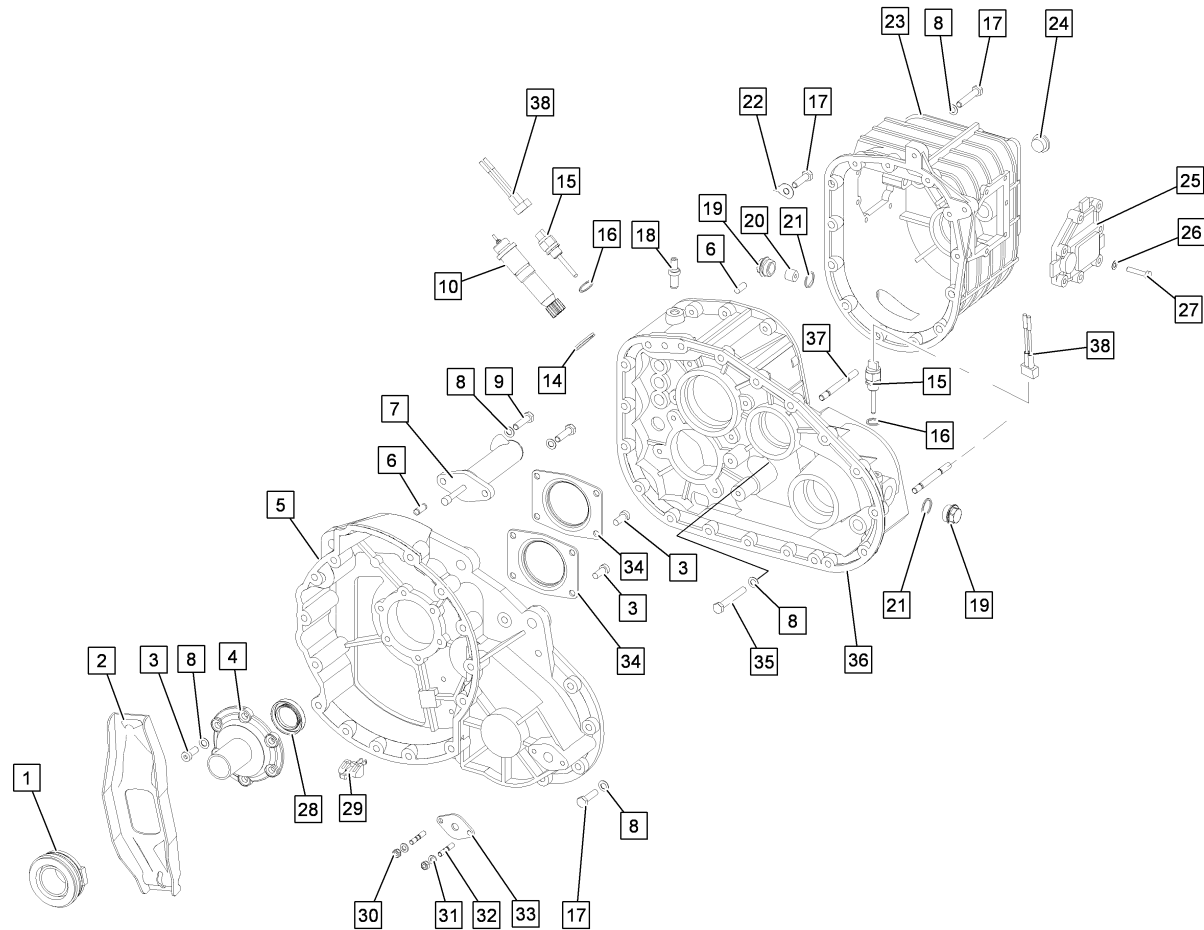
Wechselgetriebegehäuse - Getriebe 1120 / Manual gearbox housing - gearbox 1120 / Carter de boîte - boîte 1120

Pos.	Best. Nr. PN Ref.No.	Stk. Qty. Qté.	U/V Idx.	Bezeichnung	Einh eit	Description	Unit Designation	Unité	gültig ab valid from valide a partir	gültig bis valid until valide jusqu'e	Bemerkungen Remarks Remarques
0	✓ 0202296R	1	00 00	Getriebe regeneriert	ST	Gear reconditioned	PC Engrenage régénéré	PCE		01.04. 2002	
0	✓ 0202283R	1	00 01	Getriebe regeneriert	ST	Gear reconditioned	PC Engrenage régénéré	PCE	01.04. 2002		
1	✓ 0202308	1	00 00	Ausrücklager	ST	clutch release bearing	PC palier de débrayage	PCE			
2	✓ 0202307	1	00 00	Kupplungsaustrückh ebel	ST	Clutch release lever	PC Clutch release lever	PCE			
3	✓ 0422559	14	00 01	Sechskantschraube	ST	hexagon screw	PC vis six pans	PCE			
4	✓ 4013269	1	00 01	Führungshülse maN	ST	Guide sleeve	PC Douille de guidage	PCE			
5	✓ 4012738	1	00 00	Kupplungsglocke	ST	Clutch housing	PC Clutch housing	PCE			
6	✓ 0446010	4	00 00	Zylinderstift	ST	Straight pin	PC Straight pin	PCE			
7	✓ 0202310	1	00 00	Kupplungsnehmerzyl inder	ST	Clutch slave cylinder	PC Clutch slave cylinder	PCE			
8	✓ 0467011	41	00 00	Federscheibe	ST	Spring washer	PC Rondelle de ressort	PCE			
9	✓ 0422565	2	00 00	Sechskantschraube	ST	hexagon screw	PC vis six pans	PCE			
10	✓ 4012067	1	00 00	Tachometerantrieb	ST	Speedometer drive	PC Speedometer drive	PCE			für Getriebe 1100/1110/1120
14	✓ 4012616	1	00 00	Dichtring	ST	sealing ring	PC bague d'étanchéité	PCE			
15	✓ 4013543	2	00 01	Drucktaster	ST	press button	PC bouton-poussoir	PCE	01.06. 1997		Allrad/motorabh. Nebetrieb/Rückwärtsga ng
16	✓ 4012618	2	00 00	Dichtring	ST	sealing ring	PC bague d'étanchéité	PCE			
17	4000154	31	00 00	Sechskantschraube, \nersetzt durch 0422567	ST	replaced by 0422567	PC vis six pans	PCE		05.10. 2008	
17	✓ 0422567	31	00 01	Sechskantschraube	ST	hexagon screw	PC vis six pans	PCE	06.10. 2008		

Index: 261002018

631

Wechselgetriebegehäuse - Getriebe 1120 / Manual gearbox housing - gearbox 1120 / Carter de boîte - boîte 1120



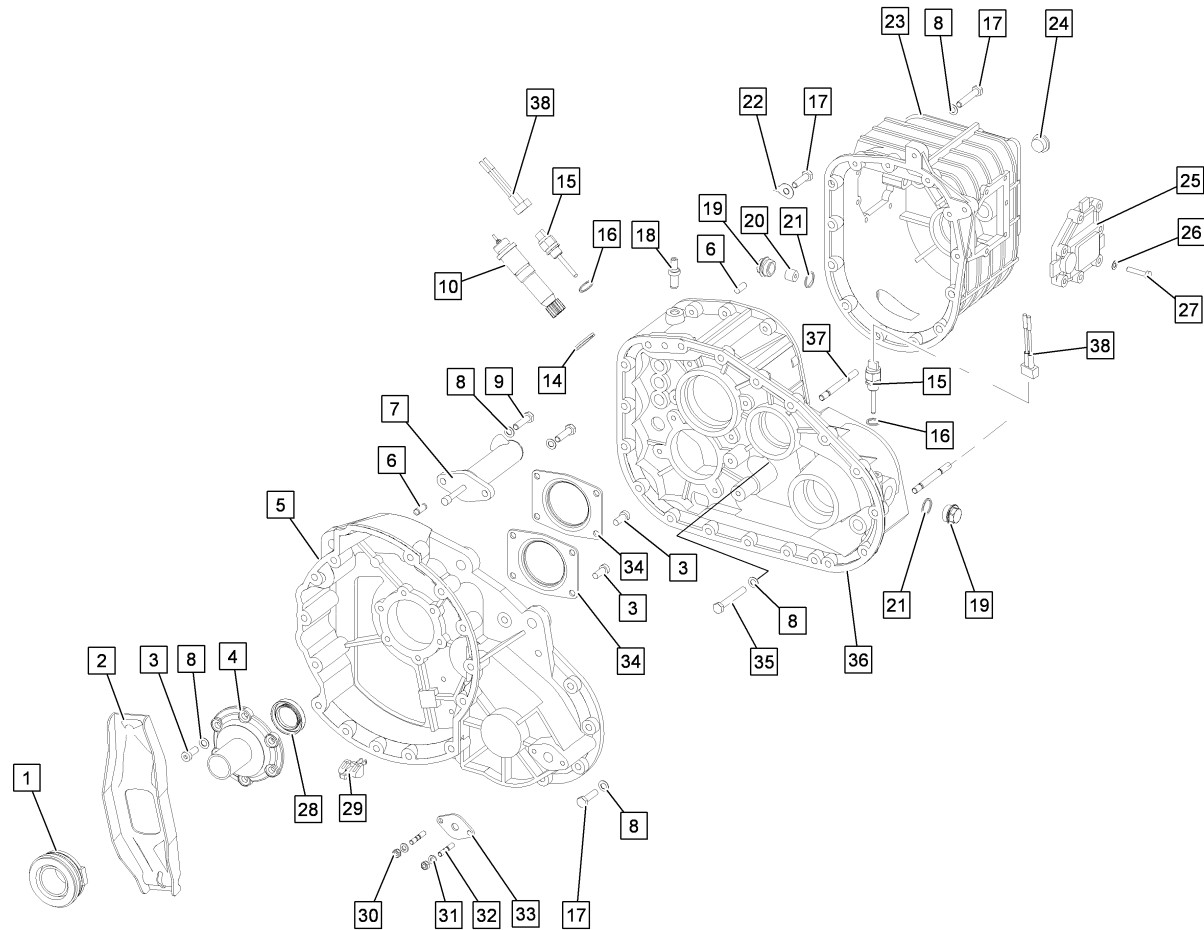
261002018.iso



Wechselgetriebegehäuse - Getriebe 1120 / Manual gearbox housing - gearbox 1120 / Carter de boîte - boîte 1120

Pos.	Best. Nr. PN Ref.No.	Stk. Qty. Qté.	U/V Idx.	Bezeichnung	Einh eit	Description	Unit Designation	Unité	gültig ab valid from valide a partir	gültig bis valid until valide jusqu'e	Bemerkungen Remarks Remarques
18	4012619	1	00 00	Nippel\nersetzt durch 0201314	ST	replaced by 0201314	PC raccord vissé	PCE		06.08. 2008	
18	✓ 0201314	1	00 01	Nippel	ST	Nipple	PC Raccord	PCE	07.08. 2008		
19	4012620	2	00 00	Verschlusschraube, \nersetzt durch 4013981+4013982!	ST	Locking screw	PC Vis de fermeture	PCE		22.05. 2015	
19	✓ 4013981	1	00 01	Verschlusschraube mit Magnet	ST	Locking screw with magnet	PC Vis de fermeture avec aimant	PCE	22.05. 2015		
19	✓ 4013982	1	01 01	Verschlusschraube ohne Magnet	ST	Locking screw without magnet	PC Vis de fermeture sans aimant	PCE	22.05. 2015		
20	4000861	1	00 01	Magnet,\nals ET entfallen!	ST	Magnet	PC Magnet	PCE			
21	✓ 4000862	2	00 00	Dichtring	ST	sealing ring	PC bague d'étanchéité	PCE			
22	4012622	1	00 00	Scheibe mit Lappen Wechselgetriebege häuse,\nals ET entfallen!	ST	washer	PC rondelle avec chiffon	PCE			
23	4012623	1	00 00	Change-speed gearbox housing	ST	Change-speed gearbox housing	PC Change-speed gearbox housing	PCE		27.02. 2013	
24	✓ 4012624	1	00 00	Verschlussstopfen	ST	Sealing plug	PC Sealing plug	PCE			
25	4012625	1	00 00	Rückwärtsgangdeck el	ST	reverse gear cover	PC couvercle de marche AR	PCE			
26	✓ 0467012	7	00 00	Federscheibe	ST	Spring washer	PC Rondelle de ressort	PCE			
27	✓ 0420503	7	00 01	Sechskantschraube	ST	hexagon screw	PC vis six pans	PCE			
28	✓ 4010891	1	00 00	Radialwellendichtring	ST	Rotary shaft seal	PC Joint radiale	PCE			
29	✓ 0202309	1	00 00	Stabilisator	ST	Stabiliser	PC Stabiliser	PCE			
30	✓ 0431133	2	00 01	Sechskantmutter	ST	hexagon nut	PC écrou 6 pans	PCE			
31	✓ 0461021	2	00 00	Scheibe	ST	Washer	PC Rondelle	PCE			

Wechselgetriebegehäuse - Getriebe 1120 / Manual gearbox housing - gearbox 1120 / Carter de boîte - boîte 1120

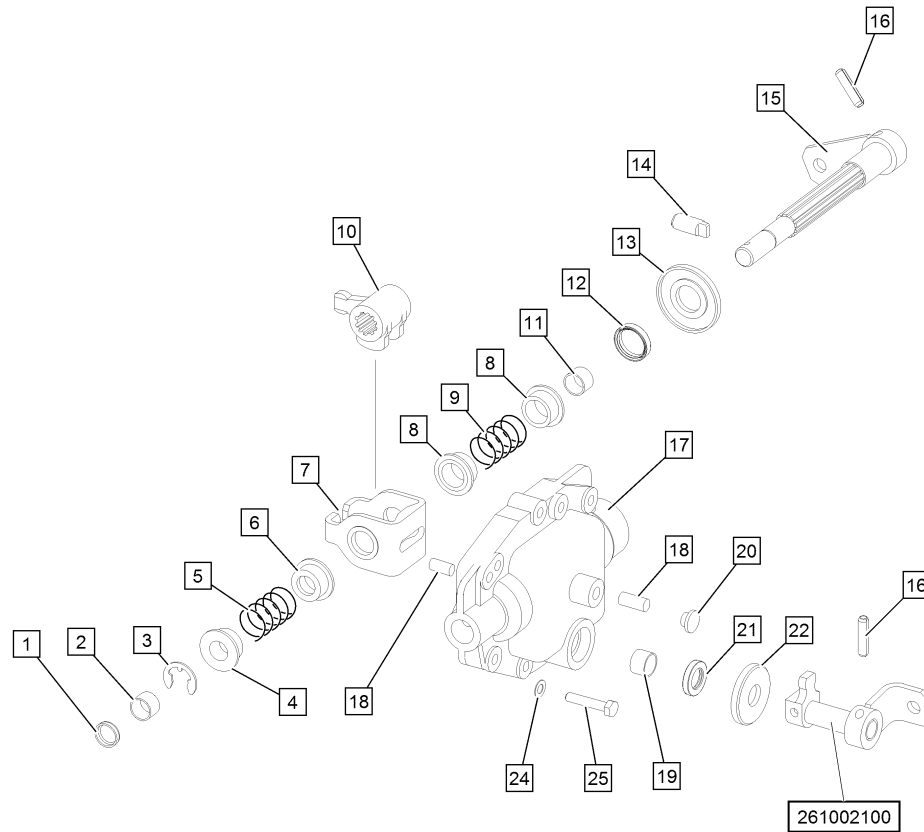


261002018.iso

Wechselgetriebegehäuse - Getriebe 1120 / Manual gearbox housing - gearbox 1120 / Carter de boîte - boîte 1120

Pos.	Best. Nr. PN Ref.No.	Stk. Qty. Qté.	U/V Idx.	Bezeichnung	Ein- heit	Description	Unit Designation	Unité	gültig ab valid from valide a partir	gültig bis valid until valide jusqu'e	Bemerkungen Remarks Remarques
32	✓ 4012740	2	00 00	Stiftschraube	ST	Stud bolt	PC Boulon fileté	PCE			
33	✓ 4012717	1	00 00	Anschlagblech	ST	stop plate	PC tôle de butée	PCE			
34	✓ 4012630	2	00 00	Klemmplatte	ST	Clamping plate	PC Clamping plate	PCE			
35	✓ 4006114	2	00 00	Sechskantschraube	ST	hexagon screw	PC vis six pans	PCE			
36	✓ 4012741	1	00 00	Gehäuse	ST	Housing	PC Boîte	PCE			für motorabhängigen Nebetrieb
37	✓ 4012742	2	00 00	Stiftschraube	ST	Stud bolt	PC Boulon fileté	PCE			
38	✓ 263030.00	2	00 00	Adapterleitung für Drucktaster	ST	adapter line	PC câble adaptateur pour bouton-poussoir	PCE	01.06. 1997		

Schaltung - Getriebe 1120 / Circuit - gearbox 1120 / Commande de vitesse - boîte 1120

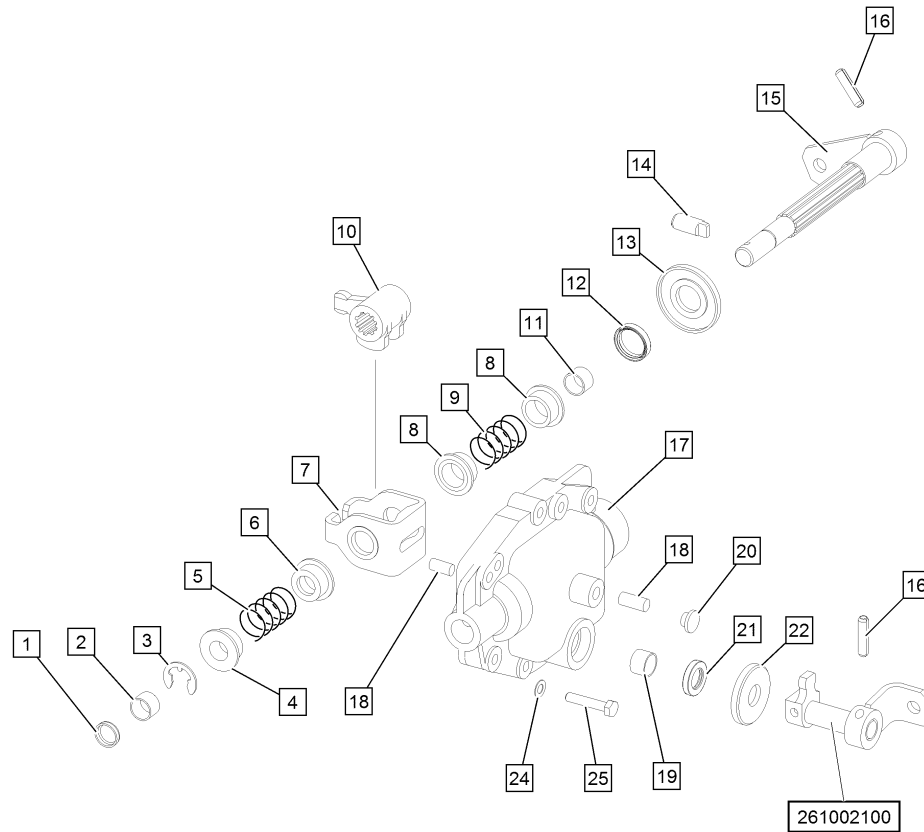


261002019.iso

Schaltung - Getriebe 1120 / Circuit - gearbox 1120 / Commande de vitesse - boîte 1120

Pos.	Best. Nr. PN Ref.No.	Stk. Qty. Qté.	U/V Idx.	Bezeichnung	Einh eit	Description	Unit Designation	Unité	gültig ab valid from valide a partir	gültig bis valid until valide jusqu'e	Bemerkungen Remarks Remarques
0	4013667	1	00 00	Schaltdeckel, \nals ET entfallen!	ST	Gearshift cover	PC Couvercle de distribution	PCE		02.08. 2012	
1	✓ 4012631	1	00 00	Verschlußdeckel	ST	Sealing cap	PC Couvercle de fermeture	PCE			
2	✓ 4012632	1	00 00	Buchse	ST	bushing	PC douille	PCE			
3	✓ 4012633	1	00 00	Sicherungsscheibe	ST	Lock washer	PC Rondelle d' arret	PCE			
4	✓ 4012634	1	00 00	Buchse	ST	bushing	PC douille	PCE			
5	✓ 4012635	1	00 00	Druckfeder	ST	pressure spring	PC ressort de pression	PCE			
6	✓ 4012636	1	00 00	Buchse	ST	bushing	PC douille	PCE			
7	✓ 4012637	1	00 00	Sperrbügel	ST	Blocking bow	PC Blocking bow	PCE			
8	✓ 4012638	2	00 00	Buchse	ST	bushing	PC douille	PCE			
9	✓ 4012639	1	00 00	Druckfeder	ST	pressure spring	PC ressort de pression	PCE			
10	✓ 4012640	1	00 00	Schaltfinger	ST	Shift finger	PC Shift finger	PCE			
11	✓ 4012641	1	00 00	Buchse	ST	bushing	PC douille	PCE			
12	✓ 4012642	1	00 00	Radialwellendichtring	ST	Rotary shaft seal	PC Joint radiale	PCE			
13	✓ 4012643	1	00 00	Abdeckring für Schaltwelle	ST	cover ring	PC bague de recouvr. p. arbre d'embrayage	PCE			
14	✓ 4012644	1	00 00	Stift	ST	Pin	PC Goupille	PCE			
15	✓ 4012645	1	00 00	Schaltwelle montagefertig	ST	Gearshift shaft	PC Gearshift shaft	PCE			
16	✓ 4012646	2	00 00	Spannstift	ST	Spring pin	PC Spring pin	PCE			
17	4012647	1	00 00	Schaltdeckel, \nersetzt duch 4013978!	ST	Gearshift cover	PC Couvercle de distribution	PCE		28.03. 2013	

Schaltung - Getriebe 1120 / Circuit - gearbox 1120 / Commande de vitesse - boîte 1120

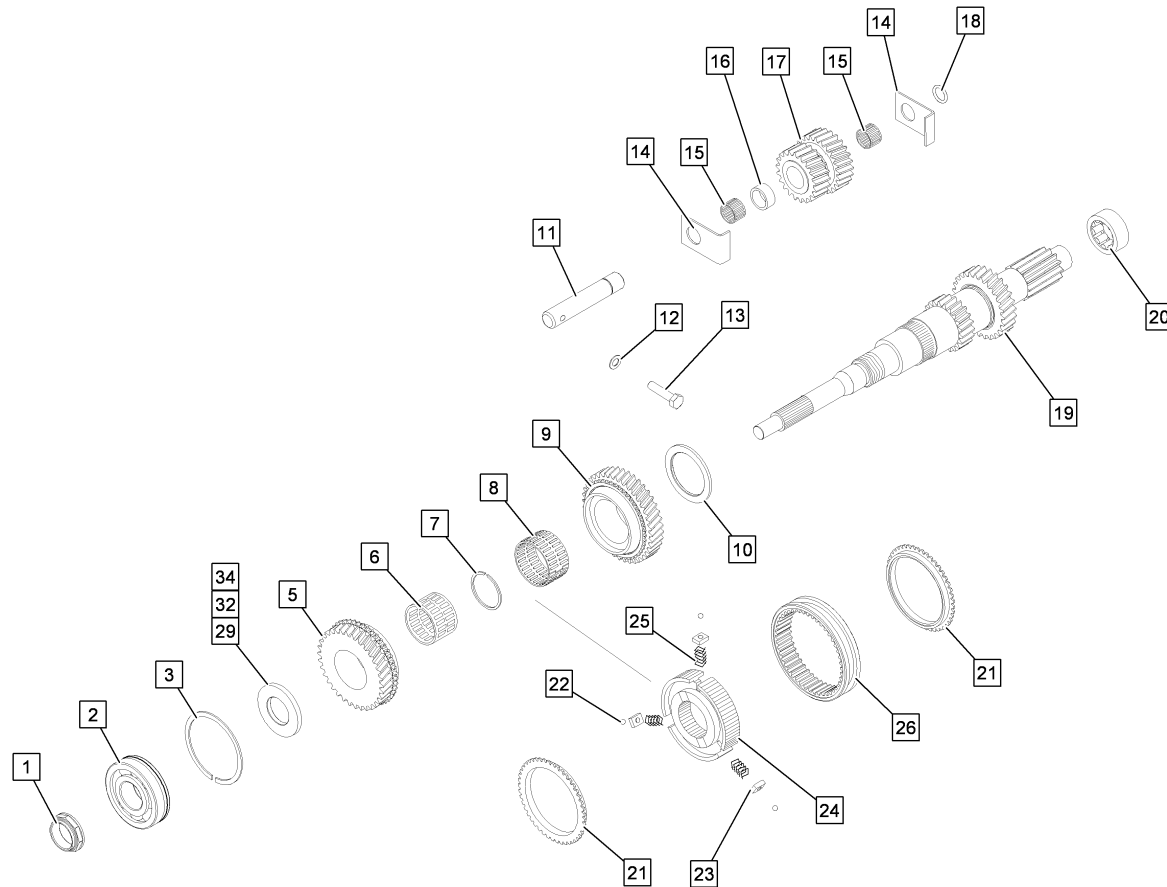


261002019.iso

Schaltung - Getriebe 1120 / Circuit - gearbox 1120 / Commande de vitesse - boîte 1120

Pos.	Best. Nr. PN Ref.No.	Stk. Qty. Qté.	U/V Idx.	Bezeichnung	Einh eit	Description	Unit Designation	Unité	gültig ab valid from valide a partir	gültig bis valid until valide jusqu'e	Bemerkungen Remarks Remarques
17	✓ 4013978	1	00 01	Schaltdeckel, komplett vormontiert	ST		PC	PCE	28.03. 2013		Enthält Pos. 1 bis 22 und 00008170000
18	✓ 0446010	3	00 00	Zylinderstift	ST	Straight pin	PC Straight pin	PCE			
19	✓ 4012648	1	00 00	Buchse	ST	bushing	PC douille	PCE			
20	✓ 4012649	1	00 00	Verschlußstopfen	ST	Sealing plug	PC Sealing plug	PCE			
21	✓ 4012650	1	00 00	Radialwellendichtring	ST	Rotary shaft seal	PC Joint radiale	PCE			
22	✓ 4012651	1	00 00	Abdeckring für Vorwählwelle	ST	cover ring	PC bague de recouvr. p. arbre présélection	PCE			
24	✓ 0467012	7	00 00	Federscheibe	ST	Spring washer	PC Rondelle de ressort	PCE			
25	✓ 0420503	7	00 01	Sechskantschraube	ST	hexagon screw	PC vis six pans	PCE			

Antriebswelle Wechselgetriebe - Getriebe / Drive shaft transfer case - gearbox 1120 / Arbre de transmission boîte de vitesses



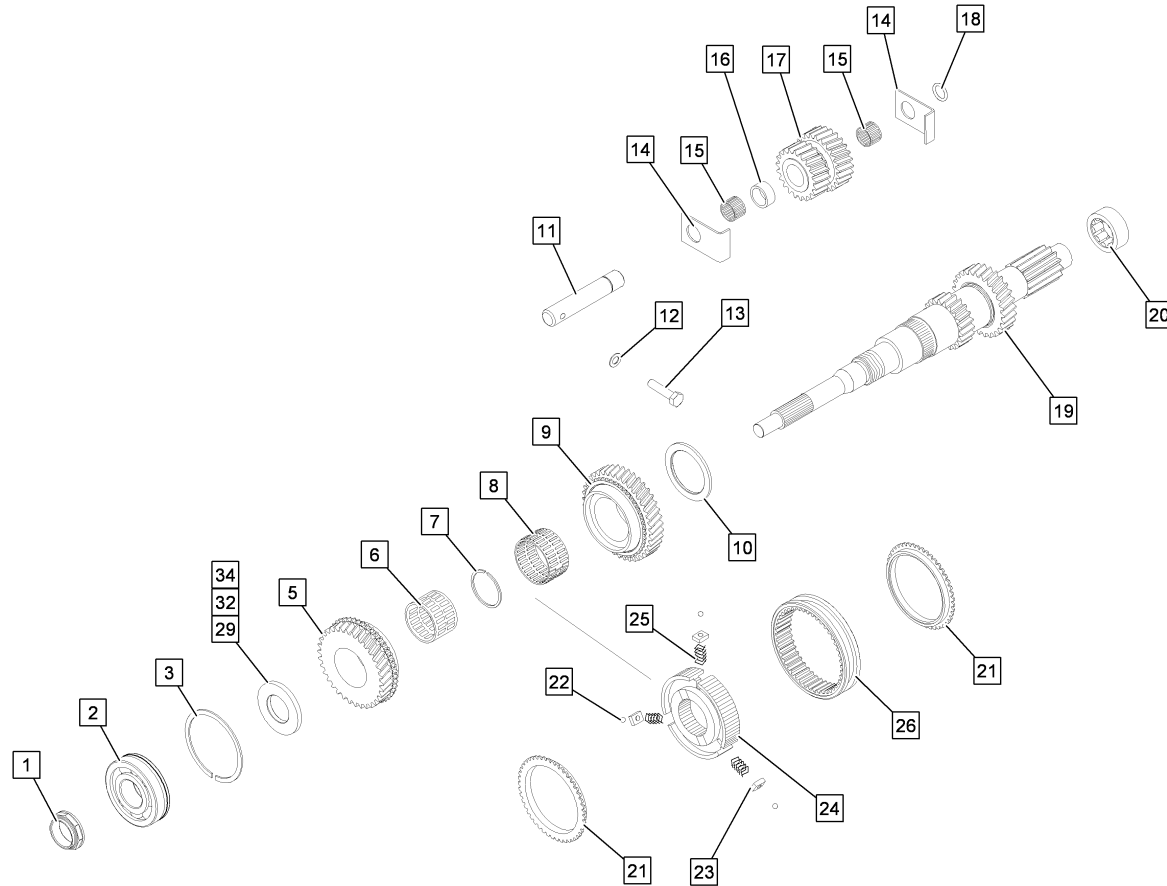
261002020.iso



**Antriebswelle Wechselgetriebe - Getriebe / Drive shaft transfer case - gearbox 1120 / Arbre de transmission boîte de vitesses**

Pos.	Best. Nr. PN Ref.No.	Stk. Qty. Qté.	U/V Idx.	Bezeichnung	Einh eit	Description	Unit Designation	Unité	gültig ab valid from valide a partir	gültig bis valid until valide jusqu'e	Bemerkungen Remarks Remarques
1	✓ 4012653	1	00 00	Bundmutter	ST	union nut	PC écrou à embase	PCE			
2	✓ 4012654	1	00 00	Rillenkugellager	ST	Grooved ball bearing	PC Grooved ball bearing	PCE			
3	✓ 4000919	1	00 00	Sprengring	ST	Circlip	PC Circlip	PCE			
5	✓ 4012663	1	00 00	Antriebsrad 4. Gang	ST	drive gear 4th gear	PC commande 4e pignon de vitesse	PCE			
6	✓ 4012664	1	00 00	Nadelkranz	ST	Needle rim	PC Needle rim	PCE			
7	✓ 4012665	1	00 00	Sprengring	ST	Circlip	PC Circlip	PCE			
8	✓ 4012666	1	00 00	Nadelkranz	ST	Needle rim	PC Needle rim	PCE			
9	✓ 4012667	1	00 00	Antriebsrad 5. Gang	ST	drive gear 5th gear	PC commande 5e pignon de vitesse	PCE			
10	✓ 4012668	1	00 00	Anlaufscheibe 5.Gang	ST	thrust washer 5th gear	PC cale de butée 5e vitesse	PCE			
11	✓ 4012669	1	00 00	Rückwärtsgangachse	ST	Reverse gear axle	PC Reverse gear axle	PCE			
12	✓ 0467011	1	00 00	Federscheibe	ST	Spring washer	PC Rondelle de ressort	PCE			
13	✓ 0420512	1	00 01	Sechskantschraube	ST	hexagon screw	PC vis six pans	PCE	14.08. 2007		
14	✓ 4012670	2	00 00	Anlaufblech Rückwärtsgang	ST	thrust sheet reverse gear	PC tôle de butée, marche AR	PCE			
15	✓ 4012671	2	00 00	Nadelkranz	ST	Needle rim	PC Needle rim	PCE			
16	✓ 4012672	1	00 00	Buchse	ST	bushing	PC douille	PCE			
17	✓ 4012673	1	00 00	Zwischenrad	ST	Intermediate gear	PC Intermediate gear	PCE			
18	✓ 4012674	1	00 00	Rundring	ST	O-ring	PC O-ring	PCE			
19	✓ 4012828	1	00 00	Antriebswelle Wechselgetriebe	ST	drive shaft	PC arbre d'entrée, boîte de vitesses	PCE			
20	✓ 4012676	1	00 00	Rollenhülse	ST	Roll core	PC Roll core	PCE			

Antriebswelle Wechselgetriebe - Getriebe / Drive shaft transfer case - gearbox 1120 / Arbre de transmission boîte de vitesses

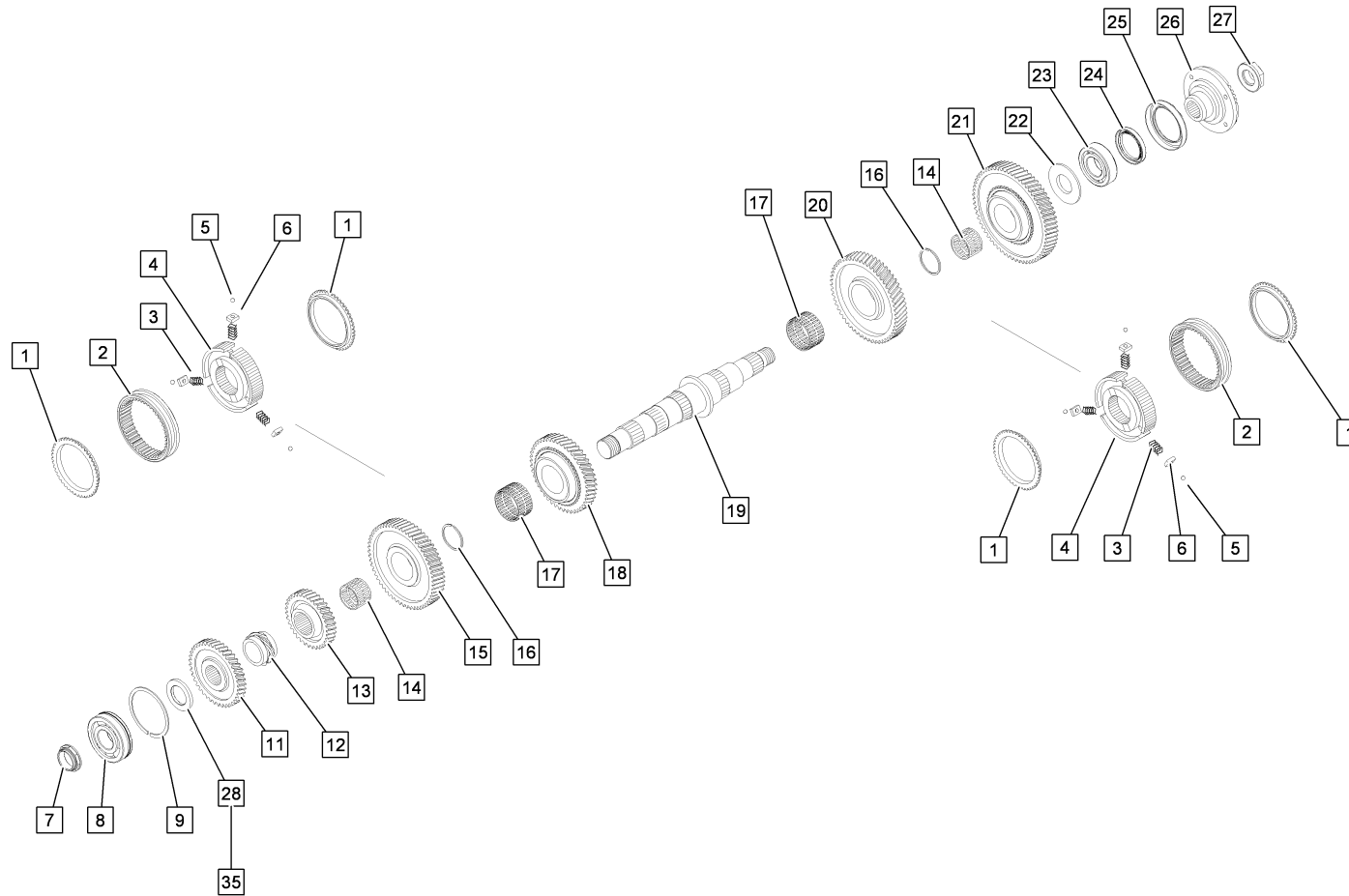


261002020.iso

**Antriebswelle Wechselgetriebe - Getriebe / Drive shaft transfer case - gearbox 1120 / Arbre de transmission boîte de vitesses**

Pos.	Best. Nr. PN Ref.No.	Stk. Qty. Qté.	U/V Idx.	Bezeichnung	Einh eit	Description	Unit Designation	Unité	gültig ab valid from valide a partir	gültig bis valid until valide jusqu'e	Bemerkungen Remarks Remarques
21	✓ 4012677	2	00 00	Synchronring	ST	Synchroniser ring	PC Synchroniser ring	PCE			
22	✓ 4012678	3	00 00	Kugel	ST	Ball	PC Boule	PCE			
23	✓ 4012679	3	00 00	Druckstück	ST	thrust piece	PC élément de pression	PCE			
24	✓ 4012680	1	00 00	Synchronkörper	ST	Synchroniser body	PC Synchroniser body	PCE			
25	✓ 4012681	3	00 00	Druckfeder	ST	pressure spring	PC ressort de pression	PCE			
26	✓ 4012682	1	00 00	Schiebemuffe	ST	Sliding sleeve	PC Sliding sleeve	PCE			
29	✓ 4012657	1	00 00	Anlaufscheibe 4.Gang	ST	thrust washer 4th gear	PC cale de butée 4e vitesse	PCE			
32	✓ 4012660	1	00 00	Anlaufscheibe 4.Gang	ST	thrust washer 4th gear	PC cale de butée 4e vitesse	PCE			
34	✓ 4012662	1	00 00	Anlaufscheibe 4.Gang	ST	thrust washer 4th gear	PC cale d'épaisseur 4e vitesse	PCE			

Abtriebswelle Wechselgetriebe - Getriebe / Output shaft transfer case - gearbox 112 / Arbre de sortie boîte de vitesses - boît

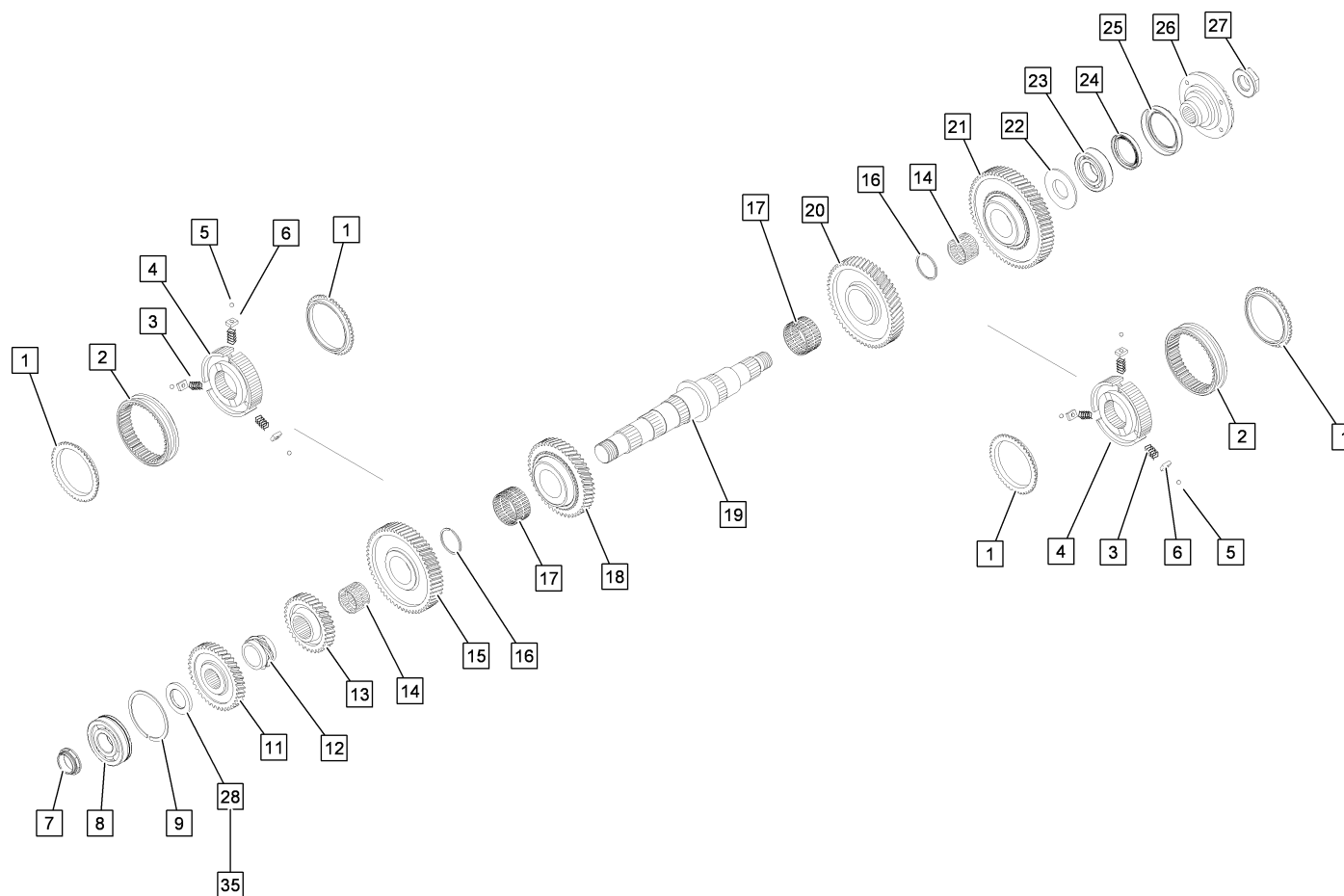


261002021.iso

Abtriebswelle Wechselgetriebe - Getriebe / Output shaft transfer case - gearbox 112 / Arbre de sortie boîte de vitesses - boît

Pos.	Best. Nr. PN Ref.No.	Stk. Qty. Qté.	U/V Idx.	Bezeichnung	Einh eit	Description	Unit Designation	Unité	gültig ab valid from valide a partir	gültig bis valid until valide jusqu'e	Bemerkungen Remarks Remarques
1	✓ 4012677	4	00 00	Synchronring	ST	Synchroniser ring	PC Synchroniser ring	PCE			
2	✓ 4012682	2	00 00	Schiebemuffe	ST	Sliding sleeve	PC Sliding sleeve	PCE			
3	✓ 4012681	6	00 00	Druckfeder	ST	pressure spring	PC ressort de pression	PCE			
4	✓ 4012680	2	00 00	Synchronkörper	ST	Synchroniser body	PC Synchroniser body	PCE			
5	✓ 4012678	6	00 00	Kugel	ST	Ball	PC Boule	PCE			
6	✓ 4012679	6	00 00	Druckstück	ST	thrust piece	PC élément de pression	PCE			
7	✓ 4012653	1	00 00	Bundmutter	ST	union nut	PC écrou à embase	PCE			
8	✓ 4012654	1	00 00	Rillenkugellager	ST	Grooved ball bearing	PC Grooved ball bearing	PCE			
9	✓ 4000919	1	00 00	Sprengring	ST	Circlip	PC Circlip	PCE			
11	✓ 4012691	1	00 00	Abtriebsrad 4. Gang	ST	output gear 4th gear	PC roue de sortie, 4e vitesse	PCE			
12	✓ 4012692	1	00 00	Tachometerantriebs rad	ST	Speedometer drive gear	PC Speedometer drive gear	PCE			
13	✓ 4012693	1	00 00	Abtriebsrad 5. Gang	ST	output gear 5th gear	PC roue de sortie, 5e vitesse	PCE			
14	✓ 4012664	2	00 00	Nadelkranz	ST	Needle rim	PC Needle rim	PCE			
15	✓ 4012694	1	00 00	Abtriebsrad 2. Gang	ST	output gear 2nd gear	PC roue de sortie, 2e vitesse	PCE			
16	✓ 4012665	2	00 00	Sprengring	ST	Circlip	PC Circlip	PCE			
17	✓ 4012695	2	00 00	Nadelkranz	ST	Needle rim	PC Needle rim	PCE			
18	✓ 4012696	1	00 00	Abtriebsrad 3. Gang	ST	output gear 3th gear	PC roue de sortie, 3e vitesse	PCE			
19	✓ 4012697	1	00 00	Abtriebswelle	ST	output shaft	PC arbre de sortie	PCE			
20	✓ 4012698	1	00 00	Abtriebsrad Rückwärtsgang	ST	output gear reverse gear	PC roue de sortie, marche AR	PCE			

Abtriebswelle Wechselgetriebe - Getriebe / Output shaft transfer case - gearbox 112 / Arbre de sortie boîte de vitesses - boît



261002021.iso

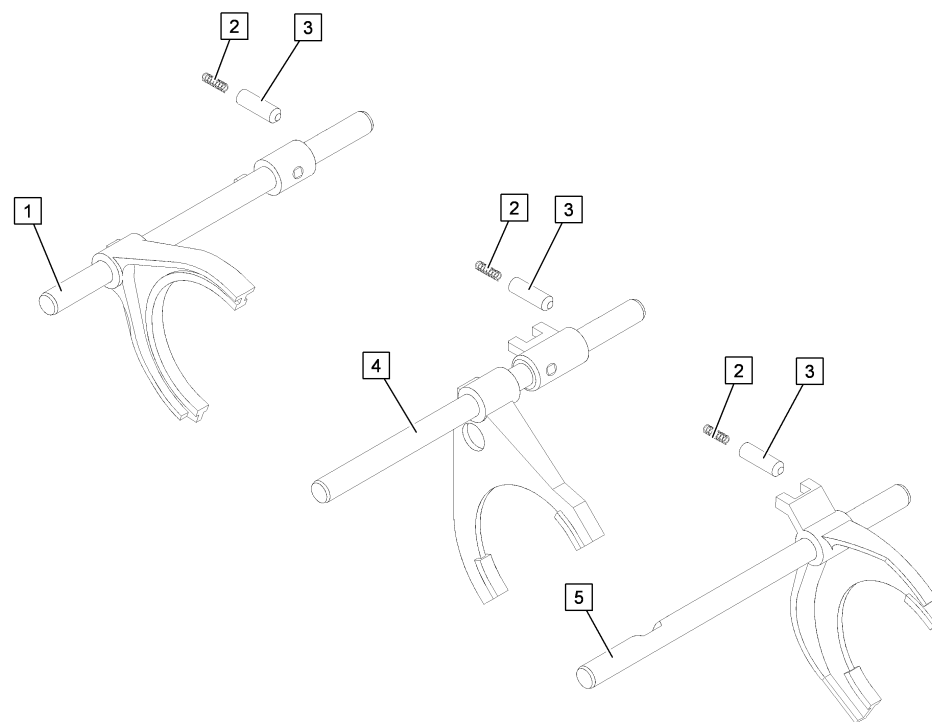
Abtriebswelle Wechselgetriebe - Getriebe / Output shaft transfer case - gearbox 112 / Arbre de sortie boîte de vitesses - boît

Pos.	Best. Nr. PN Ref.No.	Stk. Qty. Qté.	U/V	Idx.	Bezeichnung	Einh eit	Description	Unit Designation	Unité	gültig ab valid from valide a partir	gültig bis valid until valide jusqu'e	Bemerkungen Remarks Remarques
21	✓ 4012699	1	00	00	Abtriebsrad 1. Gang	ST	output gear 1st gear	PC roue de sortie, 1e vitesse	PCE			
22	✓ 4012700	1	00	00	Anlaufscheibe 1. Gang	ST	thrust washer 1st gear	PC cale de butée 1e vitesse	PCE			
23	✓ 4012701	1	00	00	Zylinderrollenlager	ST	Cylindrical roller bearing	PC Cylindrical roller bearing	PCE			
24	✓ 4012702	1	00	00	Radialwellendichtring	ST	Rotary shaft seal	PC Joint radiale	PCE			
25	✓ 4012703	1	00	00	Staubkappe	ST	Dust cap	PC Capouchon anti-poussiere	PCE			
26	✓ 4012704	1	00	00	Flansch	ST	Flange	PC Bride	PCE			
27	✓ 4010809	1	00	00	Bundhalsmutter	ST	union nut	PC écrou à collet	PCE			
28	✓ 4012683	1	00	00	Distanzscheibe 4.Gang	ST	spacer disk	PC rondelle d'écartement 4e vitesse	PCE			
29	✓ 4012684	1	00	00	Distanzscheibe 4.Gang	ST	spacer disk	PC rondelle d'écartement 4e vitesse	PCE			
30	✓ 4012685	1	00	00	Distanzscheibe 4.Gang	ST	spacer disk	PC rondelle d'écartement 4e vitesse	PCE			
31	✓ 4012686	1	00	00	Distanzscheibe 4.Gang	ST	spacer disk	PC rondelle d'écartement 4e vitesse	PCE			
32	4012687	1	00	00	Distanzscheibe 4.Gang, \nals ET entfallen!	ST	spacer disk	PC rondelle d'écartement 4e vitesse	PCE		14.02.2013	
33	✓ 4012688	1	00	00	Distanzscheibe 4.Gang	ST	spacer disk	PC rondelle d'écartement 4e vitesse	PCE			
34	✓ 4012689	1	00	00	Distanzscheibe 4.Gang	ST	spacer disk	PC rondelle d'écartement 4e vitesse	PCE			
35	✓ 4012690	1	00	00	Distanzscheibe 4.Gang	ST	spacer disk	PC rondelle d'écartement 4e vitesse	PCE			

---

Schaltstangen - Getriebe 1120 / Shifter rods - gearbox 1120 / Barres de commande - boîte 1120

---



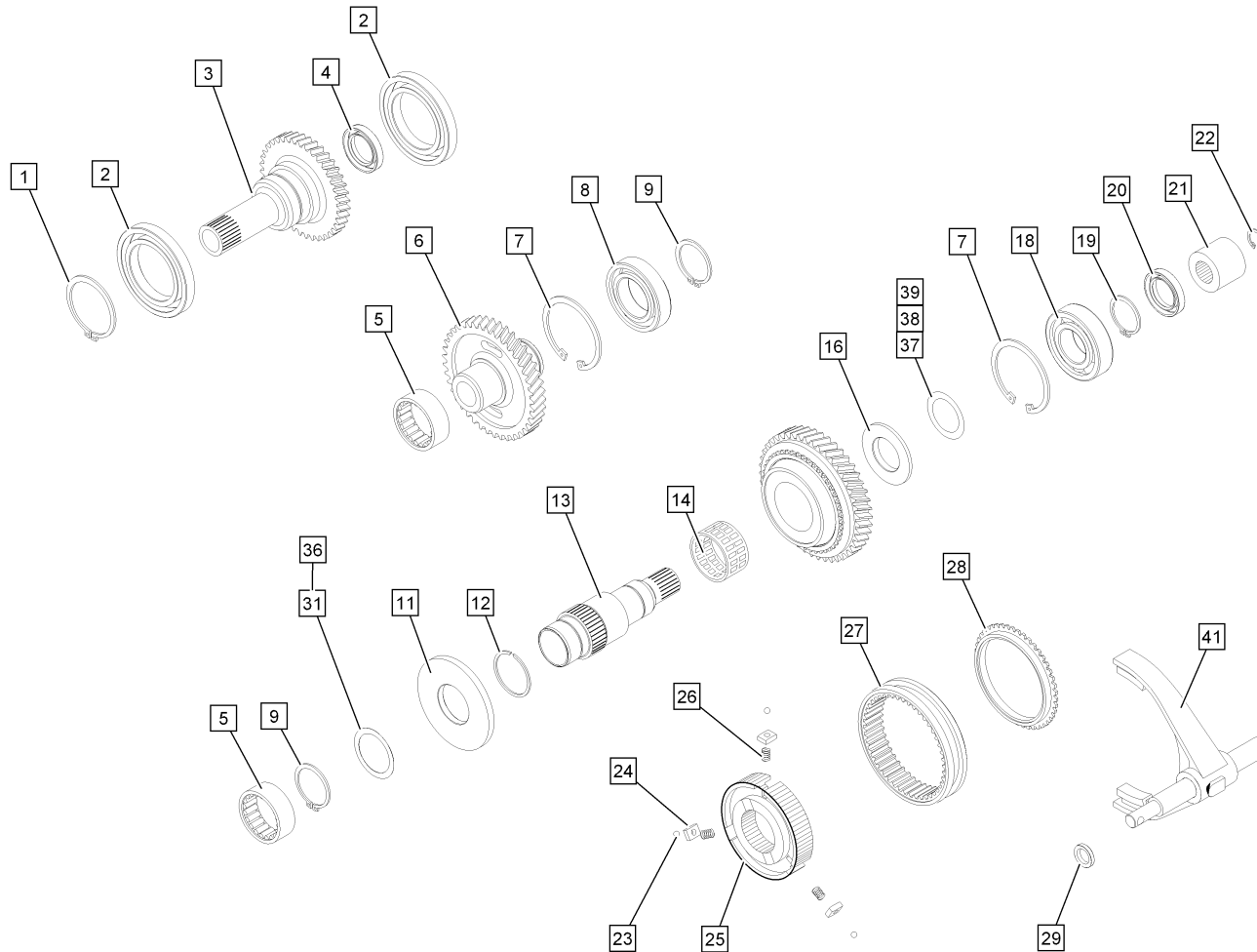
261002022.iso



Schaltstangen - Getriebe 1120 / Shifter rods - gearbox 1120 / Barres de commande - boîte 1120

Pos.	Best. Nr. PN Ref.No.	Stk. Qty. Qté.	U/V Idx.	Bezeichnung	Einh eit	Description	Unit Designation	Unité	gültig ab valid from valide a partir	gültig bis valid until valide jusqu'e	Bemerkungen Remarks Remarques
1	✓ 4012706	1	00 00	Schaltstange 4./5.-Gang	ST	Shift rod	PC Shift rod	PCE			
2	✓ 4012707	3	00 00	Druckfeder für Sperrhülse	ST	pressure spring	PC ressort de pression pour douille d'arrêt	PCE			
3	✓ 4012708	3	00 00	Sperrhülse	ST	Blocking sleeve	PC Blocking sleeve	PCE			
4	✓ 4012709	1	00 00	Schaltstange 2./3.-Gang	ST	Shift rod	PC Shift rod	PCE			
5	✓ 4012710	1	00 00	Schaltstange 1./Rückwärtsgang	ST	Shift rod	PC Shift rod	PCE			

Motorabhängiger Nebetrieb - Getriebe 11 / Engine-dependent auxiliary drive - gearb / Prise de force selon moteur - boîtes 112

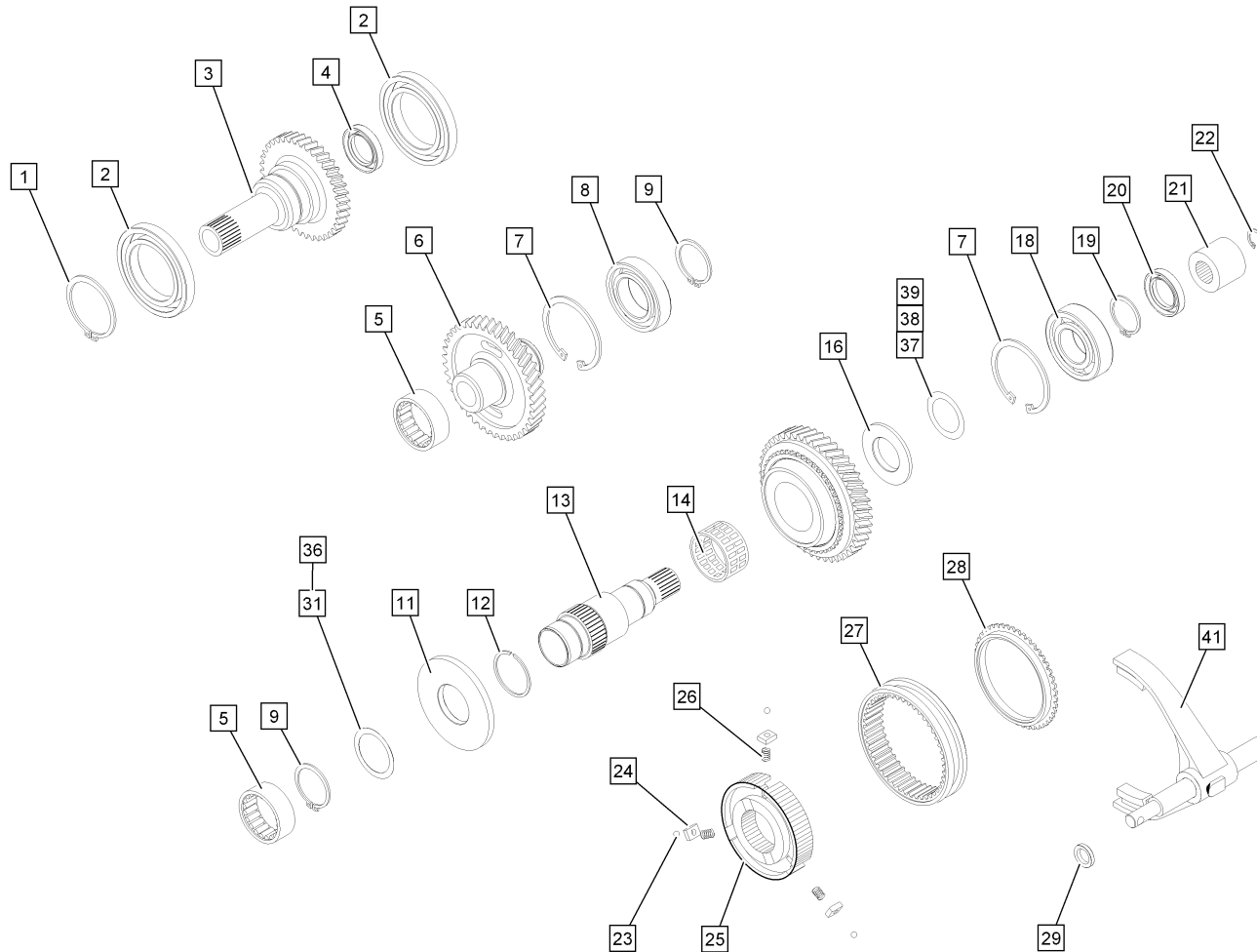


261002023.iso

Motorabhängiger Nebetrieb - Getriebe 11 / Engine-dependent auxiliary drive - gearb / Prise de force selon moteur - boîtes 112

Pos.	Best. Nr. PN Ref.No.	Stk. Qty. Qté.	U/V Idx.	Bezeichnung	Einh eit	Description	Unit Designation	Unité	gültig ab valid from valide a partir	gültig bis valid until valide jusqu'e	Bemerkungen Remarks Remarques
1	✓ 4001398	1	00 00	Sicherungsring	ST	Retaining ring	PC Circlip	PCE			
2	✓ 4012743	2	00 00	Rillenkugellager	ST	Grooved ball bearing	PC Grooved ball bearing	PCE			
3	✓ 4012744	1	00 00	Antriebsrad maN	ST		PC	PCE			Einfachsynchronisierung
3	✓ 4013927	1	01 00	Antriebsrad maN	ST	drive gear	PC pignon de commande, commande auxiliaire	PCE			Doppelsynchronisierung
4	✓ 4012627	1	00 00	Radialwellendichtring	ST	Rotary shaft seal	PC Joint radiale	PCE			
5	✓ 4012745	2	00 00	Rollenhülse	ST	Roll core	PC Roll core	PCE			
6	✓ 4012746	1	00 00	Zwischenrad	ST	Intermediate gear	PC Intermediate gear	PCE		18.08. 2010	
7	✓ 0465115	2	00 00	Sicherungsring	ST	Retaining ring	PC Circlip	PCE			
8	✓ 4012747	1	00 00	Rillenkugellager	ST	Grooved ball bearing	PC Grooved ball bearing	PCE			
9	✓ 4000918	1	00 00	Sicherungsring	ST	Retaining ring	PC Circlip	PCE			
11	4012751	1	00 00	Anschlags Scheibe, nals ET entfallen!	ST	stop washer	PC rondelle de butée	PCE		15.10. 2010	
12	✓ 4012665	1	00 00	Sprengring	ST	Circlip	PC Circlip	PCE			
13	4012752	1	00 00	Abtriebswelle, nals ET entfallen!	ST	output shaft	PC arbre de sortie	PCE		29.10. 2009	
14	✓ 4012664	1	00 00	Nadelkranz	ST	Needle rim	PC Needle rim	PCE			
16	✓ 4012754	1	00 00	Anlaufscheibe	ST	thrust washer	PC cale de butée	PCE			
18	✓ 0170106	1	00 00	Rillenkugellager	ST	Grooved ball bearing	PC Grooved ball bearing	PCE			
19	4012758	1	00 00	Sicherungsring, nals ET entfallen!	ST	Retaining ring	PC Circlip	PCE		05.07. 2010	
20	4012759	1	00 00	Radialwellendichtrin g, nals ET entfallen!	ST	Rotary shaft seal	PC Joint radiale	PCE		07.05. 2010	

Motorabhängiger Nebetrieb - Getriebe 11 / Engine-dependent auxiliary drive - gearb / Prise de force selon moteur - boîtes 112

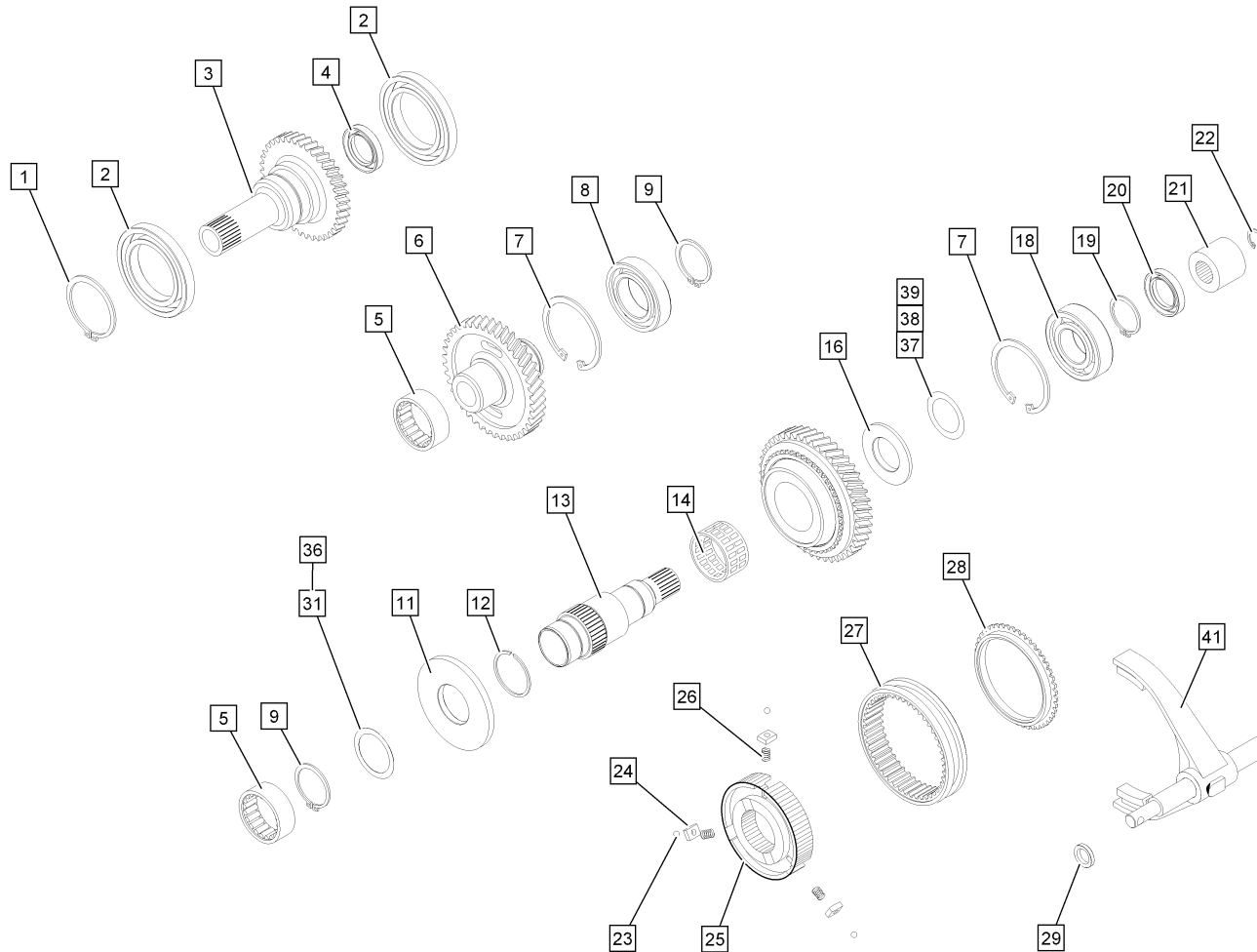


261002023.iso

Motorabhängiger Nebetrieb - Getriebe 11 / Engine-dependent auxiliary drive - gearb / Prise de force selon moteur - boîtes 112

Pos.	Best. Nr. PN Ref.No.	Stk. Qty. Qté.	U/V Idx.	Bezeichnung	Einh eit	Description	Unit Designation	Unité	gültig ab valid from valide a partir	gültig bis valid until valide jusqu'e	Bemerkungen Remarks Remarques
20	✓ 0400052	1	01 00	Abtriebswelle doppelsynchronisiert	ST	output shaft	PC arbre de sortie à synchronisation double	PCE			
21	✓ 4012760	1	00 00	Verbindungs- muffe	ST	Rod connector	PC Rod connector	PCE			
22	✓ 4001303	1	00 00	Sicherungs- ring	ST	Retaining ring	PC Circlip	PCE			
23	✓ 4012678	3	00 00	Kugel	ST	Ball	PC Boule	PCE			
24	✓ 4012679	3	00 00	Druckstück	ST	thrust piece	PC élément de pression	PCE			
25	4012761	1	00 00	Synchronkörper	ST	Synchroniser body	PC Synchroniser body	PCE			
26	✓ 4012681	3	00 00	Druckfeder	ST	pressure spring	PC ressort de pression	PCE			
27	✓ 4012682	1	00 00	Schiebemuffe	ST	Sliding sleeve	PC Sliding sleeve	PCE			
28	✓ 4012677	1	00 00	Synchronring	ST	Synchroniser ring	PC Synchroniser ring	PCE			
29	✓ 4012762	1	00 00	Radialwellendichtring	ST	Rotary shaft seal	PC Joint radiale	PCE			
31	✓ 4010885	1	00 00	Pass-Scheibe	ST	Shim ring	PC Glace de passeport	PCE			
32	✓ 4010886	1	00 00	Pass-Scheibe	ST	Shim ring	PC Glace de passeport	PCE			
33	4012748	1	00 00	Pass-Scheibe, \nals ET entfallen!	ST	Shim ring	PC Glace de passeport	PCE		24.02. 2015	
34	✓ 4010887	1	00 00	Pass-Scheibe	ST	Shim ring	PC Glace de passeport	PCE			
35	4012749	1	00 00	Pass-Scheibe, \nals ET entfallen!	ST	Shim ring	PC Glace de passeport	PCE		24.02. 2015	
36	4012750	1	00 00	Pass-Scheibe, \nals ET entfallen!	ST	Shim ring	PC Glace de passeport	PCE		24.02. 2015	
37	✓ 4012755	1	00 00	Pass-Scheibe	ST	Shim ring	PC Glace de passeport	PCE			
38	4012756	1	00 00	Pass-Scheibe, \nals ET entfallen!	ST	Shim ring	PC Glace de passeport	PCE		24.02. 2015	
39	4012757	1	00 00	Pass-Scheibe, \nals ET entfallen!	ST	Shim ring	PC Glace de passeport	PCE		25.04. 2014	

Motorabhängiger Nebetrieb - Getriebe 11 / Engine-dependent auxiliary drive - gearb / Prise de force selon moteur - boîtes 112

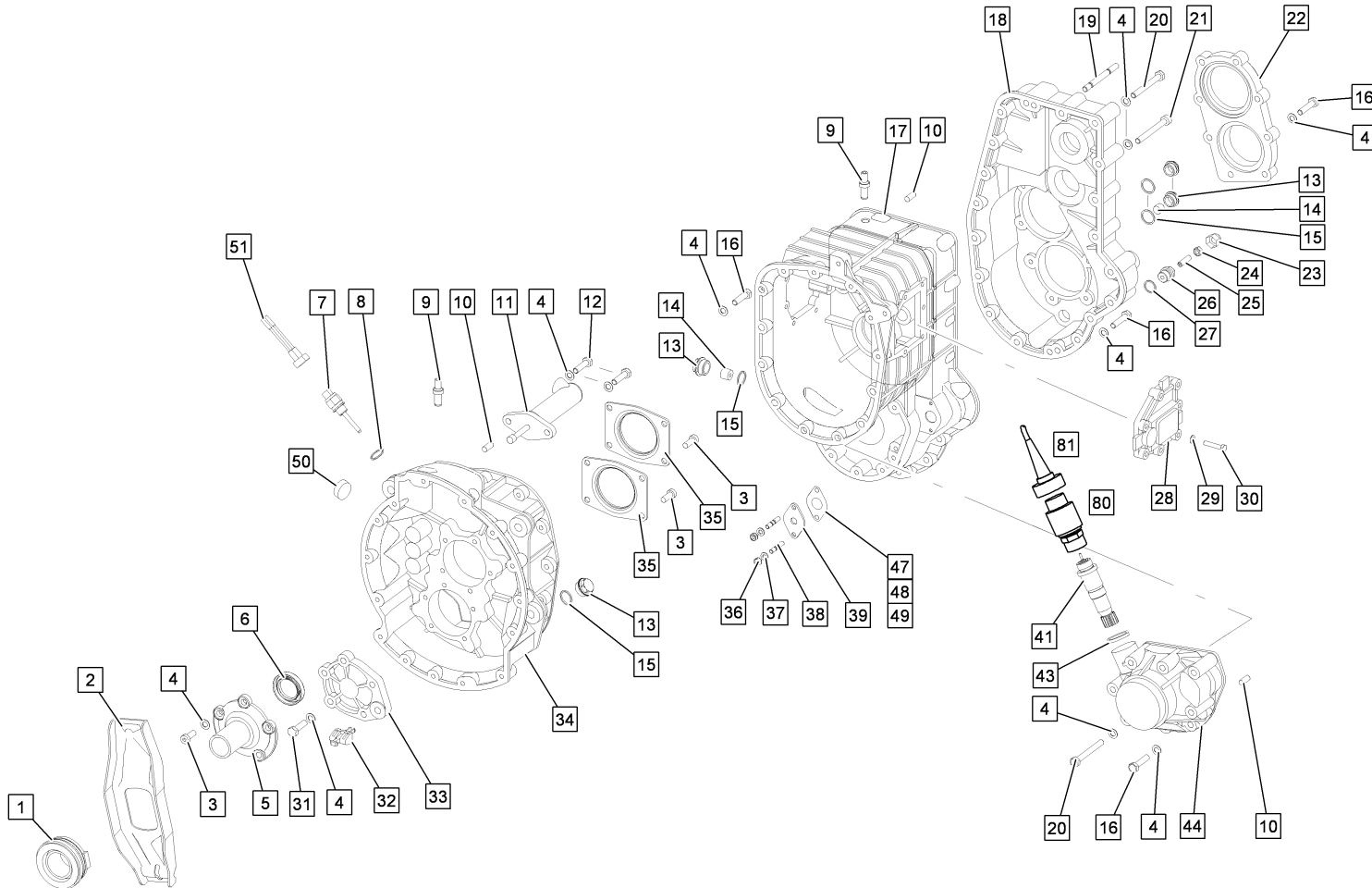


261002023.iso

Motorabhängiger Nebetrieb - Getriebe 11 / Engine-dependent auxiliary drive - gearb / Prise de force selon moteur - boîtes 112

Pos.	Best. Nr. PN Ref.No.	Stk. Qty. Qté.	U/V Idx.	Bezeichnung	Einh eit	Description	Unit Designation	Unité	gültig ab valid from valide a partir	gültig bis valid until valide jusqu'e	Bemerkungen Remarks Remarques
41	4012817	1	00 00	Schaltstange, Einfachsynchronisie rung,\nals ET entfallen!	ST	Shift rod	PC Shift rod	PCE			
41	03008170001	1	01 00	Schaltstange, Doppelsynchronisier ung,\nals ET entfallen!	ST	Shift rod	PC Shift rod	PCE	22.09. 2010		Alternative: 0400052, Pos. 20

Wechselgetriebegehäuse - Getriebe 1130 / Manual gearbox housing - gearbox 1130 / Carter de boîte - boîte 1130



261002024.iso



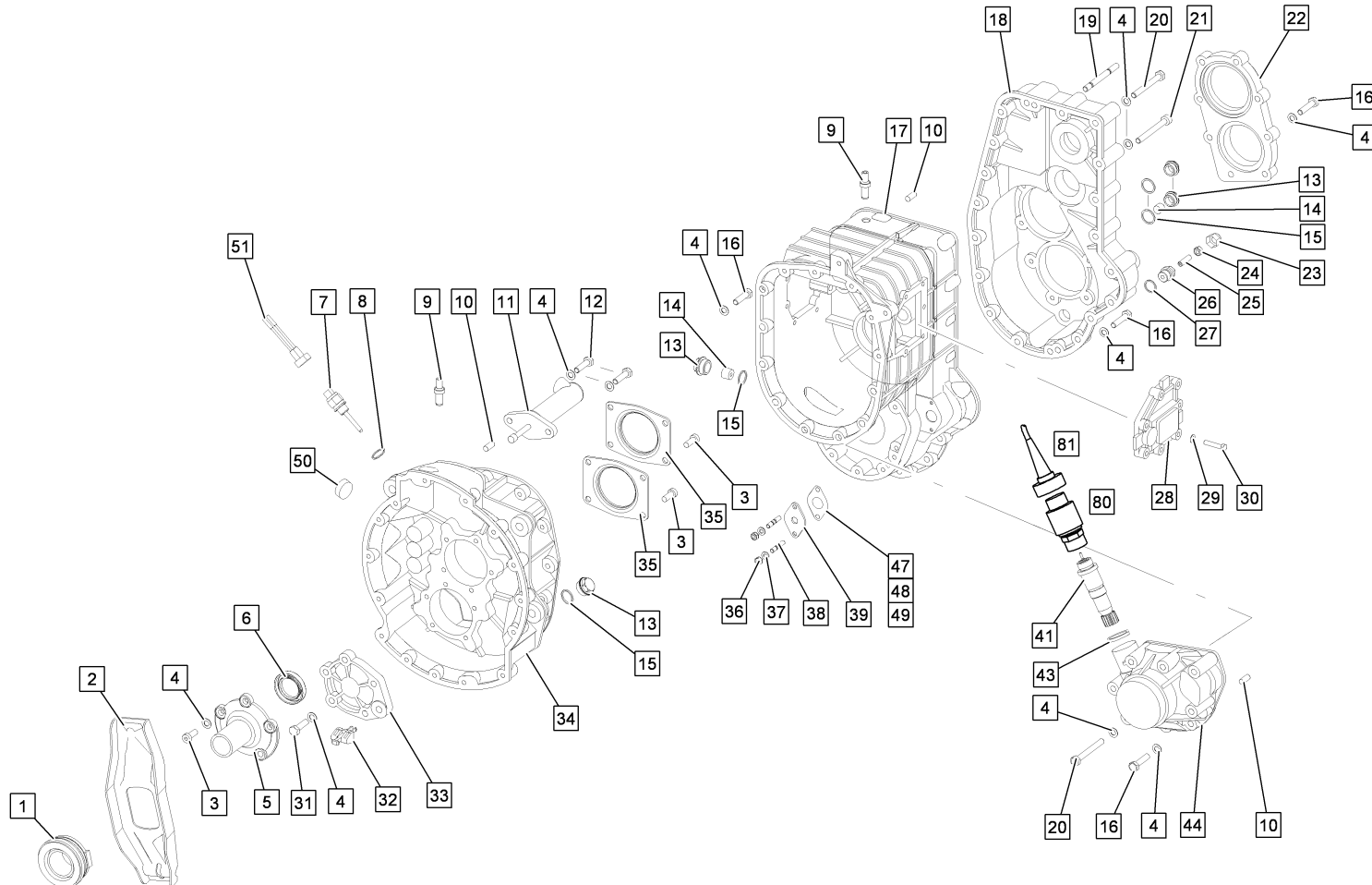
Wechselgetriebegehäuse - Getriebe 1130 / Manual gearbox housing - gearbox 1130 / Carter de boîte - boîte 1130

Pos.	Best. Nr. PN Ref.No.	Stk. Qty. Qté.	U/V Idx.	Bezeichnung	Einh eit	Description	Unit Designation	Unité	gültig ab valid from valide a partir	gültig bis valid until valide jusqu'e	Bemerkungen Remarks Remarques
0	✓ 0202297R	1	01 00	Getriebe regeneriert	ST	Gear reconditioned	PC Engrenage régénéré	PCE			16S5/7-01 1130.000
1	✓ 0202308	1	00 00	Ausrücklager	ST	clutch release bearing	PC palier de débrayage	PCE			
2	✓ 0202307	1	00 00	Kupplungsausrückhebel	ST	Clutch release lever	PC Clutch release lever	PCE			
3	✓ 0422559	13	00 01	Sechskantschraube	ST	hexagon screw	PC vis six pans	PCE			
4	✓ 0467011	57	00 00	Federscheibe	ST	Spring washer	PC Rondelle de ressort	PCE			
5	✓ 4013268	1	00 01	Führungshülse	ST	Guide sleeve	PC Douille de guidage	PCE			
6	✓ 4012627	1	00 00	Radialwellendichtring	ST	Rotary shaft seal	PC Joint radiale	PCE			
7	✓ 4013543	1	00 01	Drucktaster	ST	press button	PC bouton-poussoir	PCE	01.06.1997		Allrad/motorabh. Nebetrieb/Rückwärtsgang, \nab Getriebe-Nr: 6/97/D
8	✓ 4012618	1	00 00	Dichtring	ST	sealing ring	PC bague d'étanchéité	PCE			
9	4012619	2	00 00	Nippel \nersetzt durch 0201314	ST	replaced by 0201314	PC raccord vissé	PCE		06.08.2008	
9	✓ 0201314	2	00 01	Nippel	ST	Nipple	PC Raccord	PCE	07.08.2008		
10	✓ 0446010	6	00 00	Zylinderstift	ST	Straight pin	PC Straight pin	PCE			
11	✓ 0202310	1	00 00	Kupplungsnehmerzylinder	ST	Clutch slave cylinder	PC Clutch slave cylinder	PCE			
12	✓ 0422565	2	00 00	Sechskantschraube	ST	hexagon screw	PC vis six pans	PCE			
13	4012620	4	00 00	Verschlußschraube, \nersetzt durch 4013981+4013982!	ST	Locking screw	PC Vis de fermeture	PCE		22.05.2015	
13	✓ 4013981	1	00 01	Verschlußschraube mit Magnet	ST	Locking screw with magnet	PC Vis de fermeture avec aimant	PCE	22.05.2015		

Index: 261002024

657

Wechselgetriebegehäuse - Getriebe 1130 / Manual gearbox housing - gearbox 1130 / Carter de boîte - boîte 1130

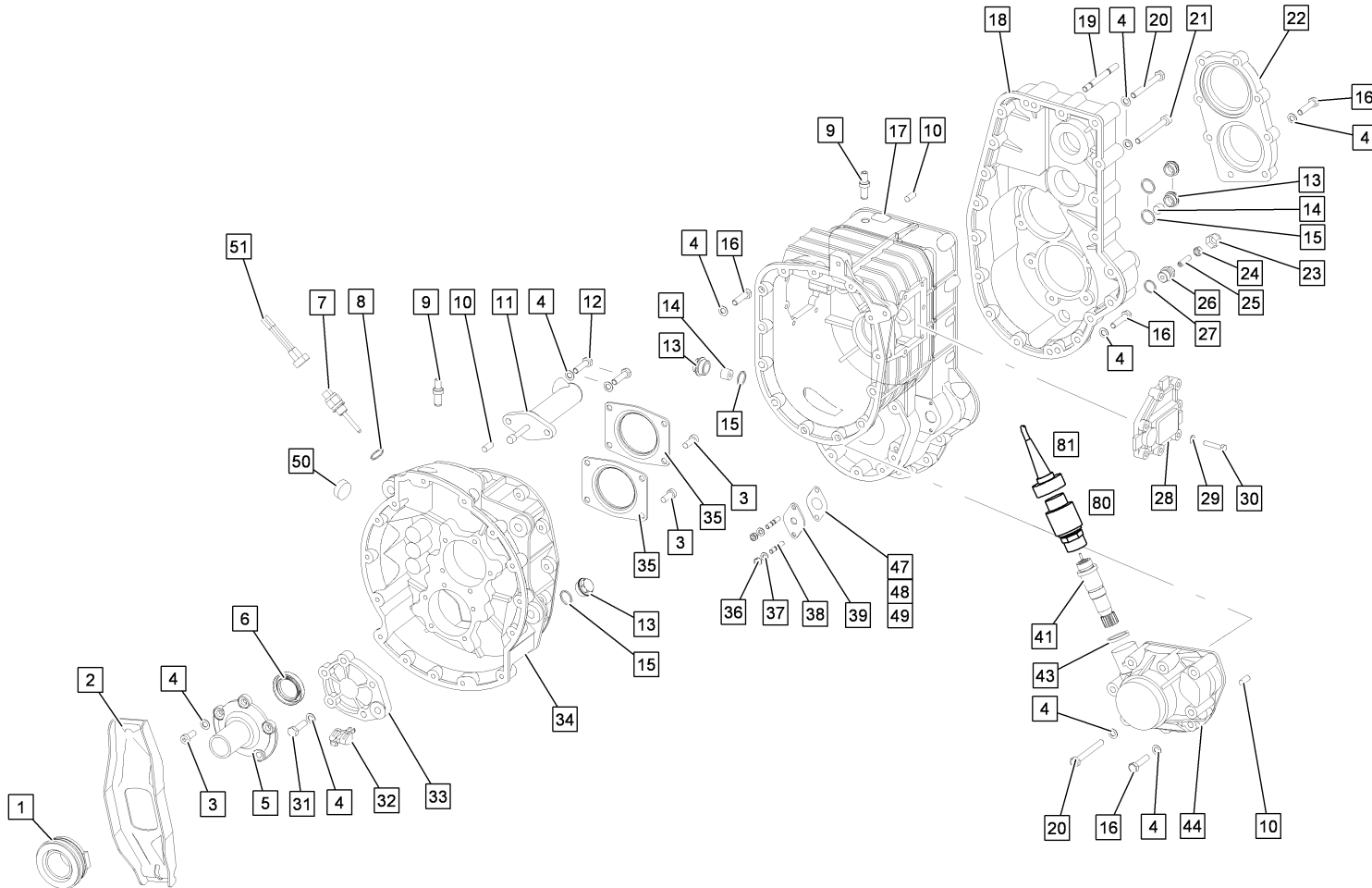


261002024.iso

Wechselgetriebegehäuse - Getriebe 1130 / Manual gearbox housing - gearbox 1130 / Carter de boîte - boîte 1130

Pos.	Best. Nr. PN Ref.No.	Stk. Qty. Qté.	U/V Idx.	Bezeichnung	Einh eit	Description	Unit Designation	Unité	gültig ab valid from valide a partir	gültig bis valid until valide jusqu'e	Bemerkungen Remarks Remarques
13	✓ 4013982	1	01 01	Verschlusschraube ohne Magnet	ST	Locking screw without magnet	PC Vis de fermeture sans aimant	PCE	22.05. 2015		
14	4000861	2	00 01	Magnet, \nals ET entfallen!	ST	Magnet	PC Magnet	PCE			
15	✓ 4000862	4	00 00	Dichtring	ST	sealing ring	PC bague d'étanchéité	PCE			
16	4000154	31	00 00	Sechskantschraube, \nersetzt durch 0422567	ST	replaced by 0422567	PC vis six pans	PCE		05.10. 2008	
16	✓ 0422567	31	00 01	Sechskantschraube	ST	hexagon screw	PC vis six pans	PCE	06.10. 2008		
17	✓ 4012764	1	00 00	Wechselgetriebege häuse	ST	Change-speed gearbox housing	PC Change-speed gearbox housing	PCE			
18	✓ 4012765	1	00 00	Verteilergetriebegeh äuse	ST	Transfer gear box housing	PC Transfer gear box housing	PCE			
19	4012712	1	00 00	Stiftschraube	ST	stud bolt	PC goujon fileté	PCE			
20	✓ 4006114	13	00 00	Sechskantschraube	ST	hexagon screw	PC vis six pans	PCE			
21	4012766	1	00 00	Zylinderschraube	ST	cheese-head screw	PC vis à tête cylindrique	PCE			
22	4012767	1	00 00	Deckel für Verteilergetriebe, \nals ET entfallen!	ST	cover	PC couvercle pour engrenage distributeur	PCE		07.05. 2013	
23	✓ 4012768	1	00 00	Schutzkappe	ST	Protective cap	PC Protective cap	PCE			
24	✓ 0431132	1	00 01	Sechskantmutter	ST	hexagon nut	PC écrou 6 pans	PCE			
25	✓ 4012769	1	00 00	Gewindestift	ST	Threaded pin	PC Goupille de fileté	PCE			
26	✓ 4006121	1	00 00	Verschlusschraube	ST	Locking screw	PC Vis de fermeture	PCE			
27	✓ 4012771	1	00 00	Dichtring	ST	sealing ring	PC bague d'étanchéité	PCE			
28	4012625	1	00 00	Rückwärtsgangdeck el	ST	reverse gear cover	PC couvercle de marche AR	PCE			

Wechselgetriebegehäuse - Getriebe 1130 / Manual gearbox housing - gearbox 1130 / Carter de boîte - boîte 1130

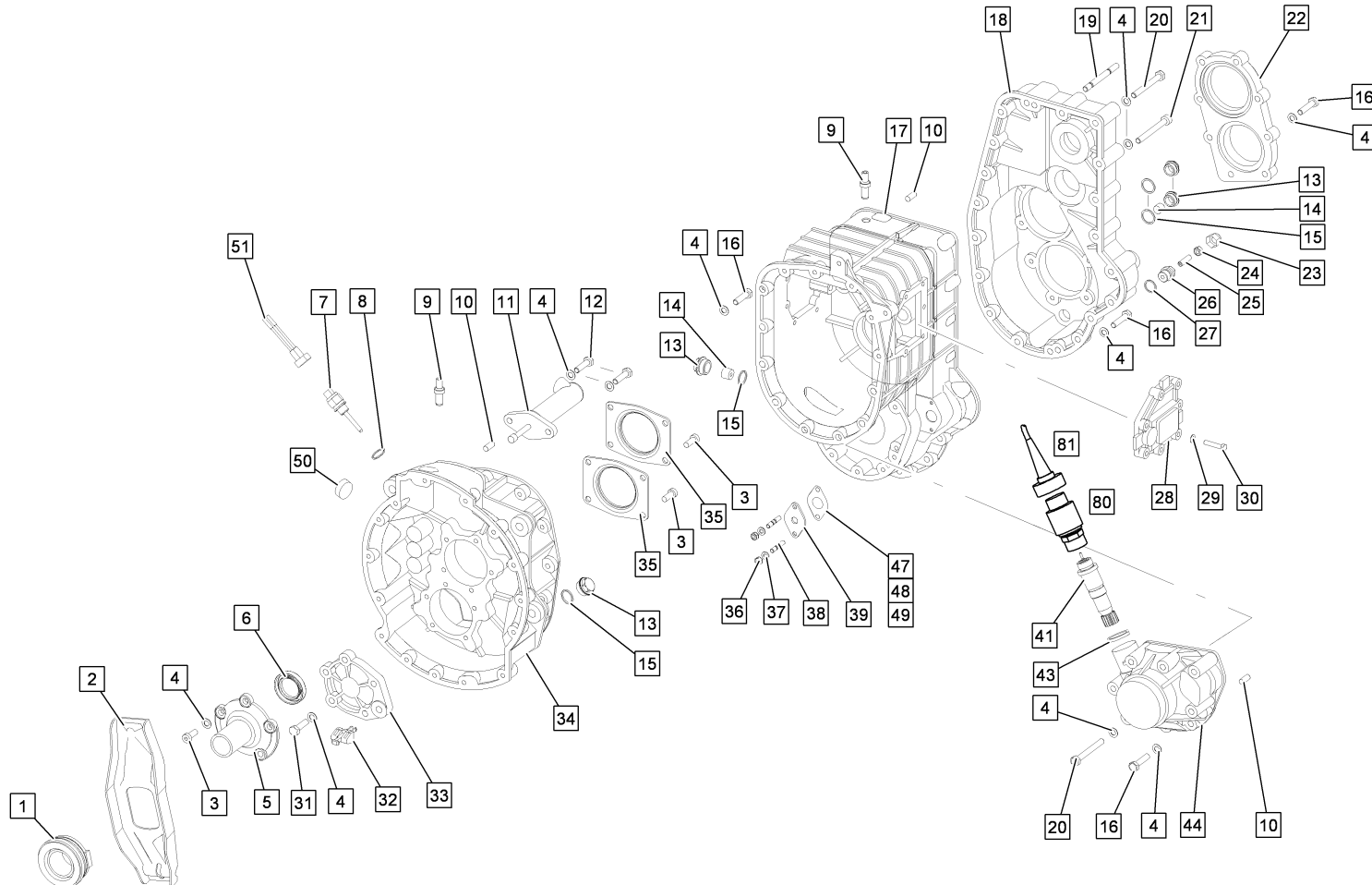


261002024.iso

Wechselgetriebegehäuse - Getriebe 1130 / Manual gearbox housing - gearbox 1130 / Carter de boîte - boîte 1130

Pos.	Best. Nr. PN Ref.No.	Stk. Qty. Qté.	U/V Idx.	Bezeichnung	Einh eit	Description	Unit Designation	Unité	gültig ab valid from valide a partir	gültig bis valid until valide jusqu'e	Bemerkungen Remarks Remarques
29	✓ 0467012	7	00 00	Federscheibe	ST	Spring washer	PC Rondelle de ressort	PCE			
30	✓ 0420503	7	00 01	Sechskantschraube	ST	hexagon screw	PC vis six pans	PCE			
31	✓ 4012736	5	00 00	Sechskantschraube	ST	hexagon screw	PC vis six pans	PCE			
32	✓ 0202309	1	00 00	Stabilisator	ST	Stabiliser	PC Stabiliser	PCE			
33	✓ 4012628	1	00 00	Lagerdeckel	ST	Bearing cover	PC Couvercle de palier	PCE			
34	✓ 4012629	1	00 00	Kupplungsglocke	ST	Clutch housing	PC Clutch housing	PCE			
35	✓ 4012630	2	00 00	Klemmplatte	ST	Clamping plate	PC Clamping plate	PCE			
36	✓ 0431133	2	00 01	Sechskantmutter	ST	hexagon nut	PC écrou 6 pans	PCE			
37	✓ 0461021	2	00 00	Scheibe	ST	Washer	PC Rondelle	PCE			
38	✓ 4012740	2	00 00	Stiftschraube	ST	Stud bolt	PC Boulon fileté	PCE			
39	✓ 4012717	1	00 00	Anschlagblech	ST	stop plate	PC tôle de butée	PCE			
41	✓ 4012068	1	00 00	Tachometerantrieb	ST	Speedometer drive	PC Speedometer drive	PCE			für Getriebe 1130/1140/1150/1160
43	✓ 4012616	1	00 00	Dichtring	ST	sealing ring	PC bague d'étanchéité	PCE			
44	4012777	1	00 00	Deckel für Gruppengetriebe	ST	cover	PC couvercle p. boîte de vitesses groupes	PCE			
47	✓ 4012773	1	00 00	Beilage	ST	shim	PC cale	PCE			
48	✓ 4012774	1	00 00	Beilage	ST	shim	PC cale	PCE			
49	✓ 4012775	1	00 00	Beilage	ST	shim	PC cale	PCE			
50	✓ 4012818	1	00 00	Verschlußdeckel	ST	Sealing cap	PC Couvercle de fermeture	PCE			
51	✓ 263030.00	1	00 00	Adapterleitung für Drucktaster	ST	adapter line	PC câble adaptateur pour bouton-poussoir	PCE	01.06. 1997		
80	✓ 0826100	1	00 00	Hallgeber	ST	Hall sensor	PC Hall sensor	PCE			

Wechselgetriebegehäuse - Getriebe 1130 / Manual gearbox housing - gearbox 1130 / Carter de boîte - boîte 1130

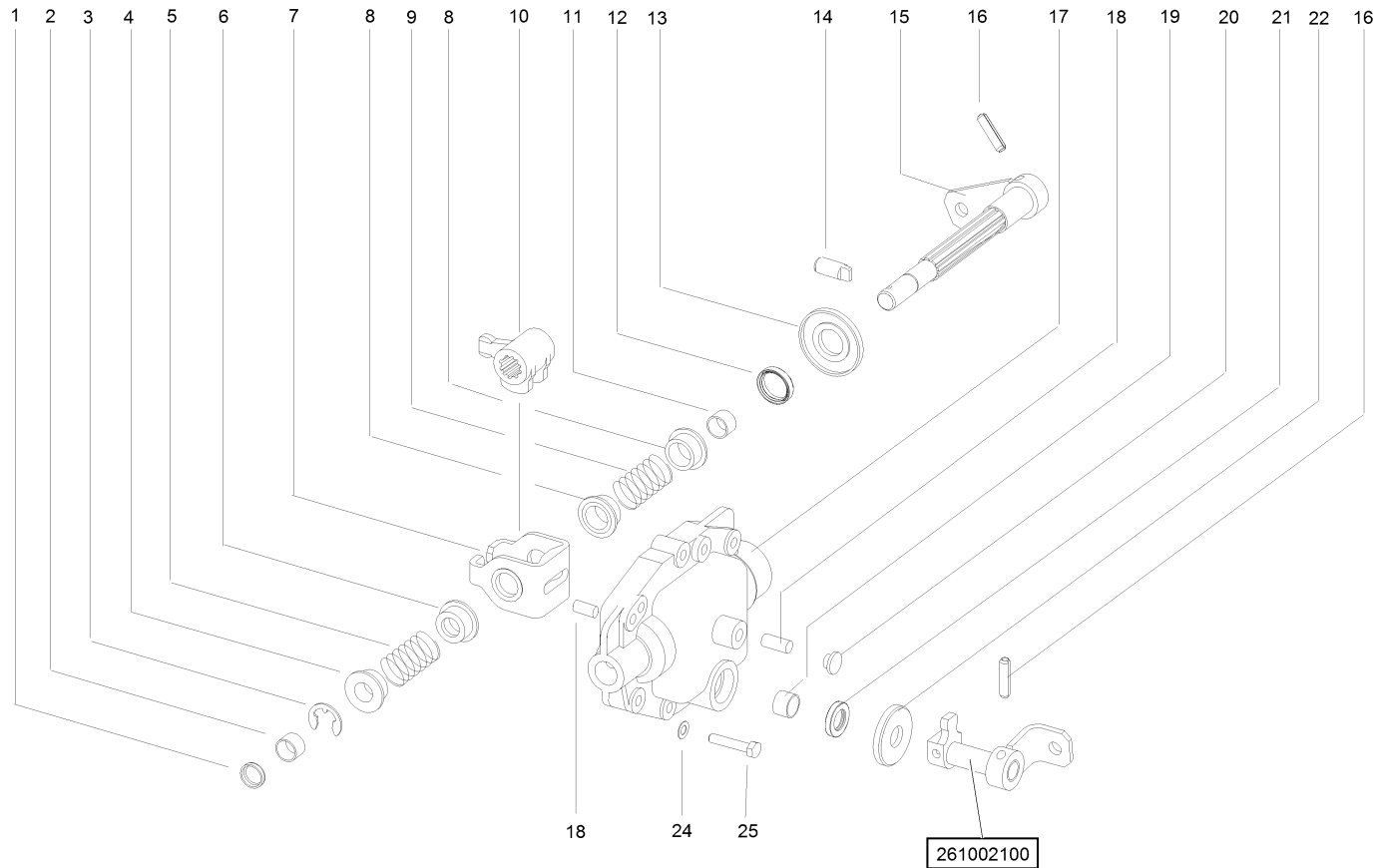


261002024.iso

Wechselgetriebegehäuse - Getriebe 1130 / Manual gearbox housing - gearbox 1130 / Carter de boîte - boîte 1130

Pos.	Best. Nr. PN Ref.No.	Stk. Qty. Qté.	U/V Idx.	Bezeichnung	Einh eit	Description	Unit Designation	Unité	gültig ab valid from valide a partir	gültig bis valid until valide jusqu'e	Bemerkungen Remarks Remarques
81	✓ 0826134	1	00 00	Impulsgeberkabel Fahrtenschreiber	ST	Pulse generator cable	PC Câble d' émetteur	PCE		30.04. 2006	

Schaltung - Getriebe 1130 / Circuit - gearbox 1130 / Commande de vitesse - boîte 1130



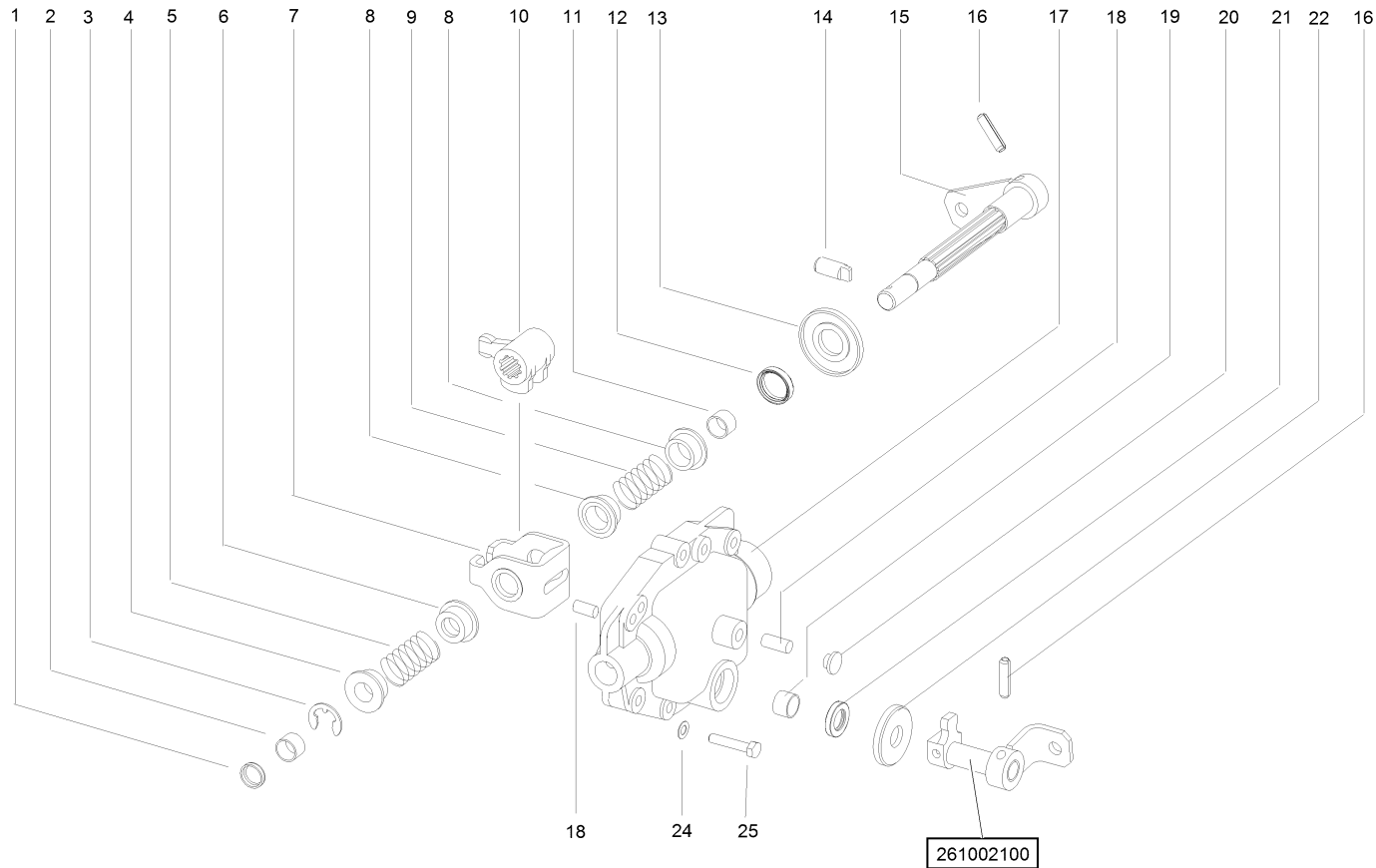
261002025.iso



Schaltung - Getriebe 1130 / Circuit - gearbox 1130 / Commande de vitesse - boîte 1130

Pos.	Best. Nr. PN Ref.No.	Stk. Qty. Qté.	U/V Idx.	Bezeichnung	Einh eit	Description	Unit Designation	Unité	gültig ab valid from valide a partir	gültig bis valid until valide jusqu'e	Bemerkungen Remarks Remarques
0	4013667	1	00 00	Schaltdeckel, \nals ET entfallen!	ST	Gearshift cover	PC Couvercle de distribution	PCE		02.08. 2012	
1	✓ 4012631	1	00 00	Verschlußdeckel	ST	Sealing cap	PC Couvercle de fermeture	PCE			
2	✓ 4012632	1	00 00	Buchse	ST	bushing	PC douille	PCE			
3	✓ 4012633	1	00 00	Sicherungsscheibe	ST	Lock washer	PC Rondelle d' arret	PCE			
4	✓ 4012634	1	00 00	Buchse	ST	bushing	PC douille	PCE			
5	✓ 4012635	1	00 00	Druckfeder	ST	pressure spring	PC ressort de pression	PCE			
6	✓ 4012636	1	00 00	Buchse	ST	bushing	PC douille	PCE			
7	✓ 4012637	1	00 00	Sperrbügel	ST	Blocking bow	PC Blocking bow	PCE			
8	✓ 4012638	2	00 00	Buchse	ST	bushing	PC douille	PCE			
9	✓ 4012639	1	00 00	Druckfeder	ST	pressure spring	PC ressort de pression	PCE			
10	✓ 4012640	1	00 00	Schaltfinger	ST	Shift finger	PC Shift finger	PCE			
11	✓ 4012641	1	00 00	Buchse	ST	bushing	PC douille	PCE			
12	✓ 4012642	1	00 00	Radialwellendichtring	ST	Rotary shaft seal	PC Joint radiale	PCE			
13	✓ 4012643	1	00 00	Abdeckring für Schaltwelle	ST	cover ring	PC bague de recouvr. p. arbre d'embrayage	PCE			
14	✓ 4012644	1	00 00	Stift	ST	Pin	PC Goupille	PCE			
15	✓ 4012645	1	00 00	Schaltwelle montagefertig	ST	Gearshift shaft	PC Gearshift shaft	PCE			
16	✓ 4012646	2	00 00	Spannstift	ST	Spring pin	PC Spring pin	PCE			
17	4012647	1	00 00	Schaltdeckel, \nersetzt duch 4013978!	ST	Gearshift cover	PC Couvercle de distribution	PCE		28.03. 2013	

Schaltung - Getriebe 1130 / Circuit - gearbox 1130 / Commande de vitesse - boîte 1130

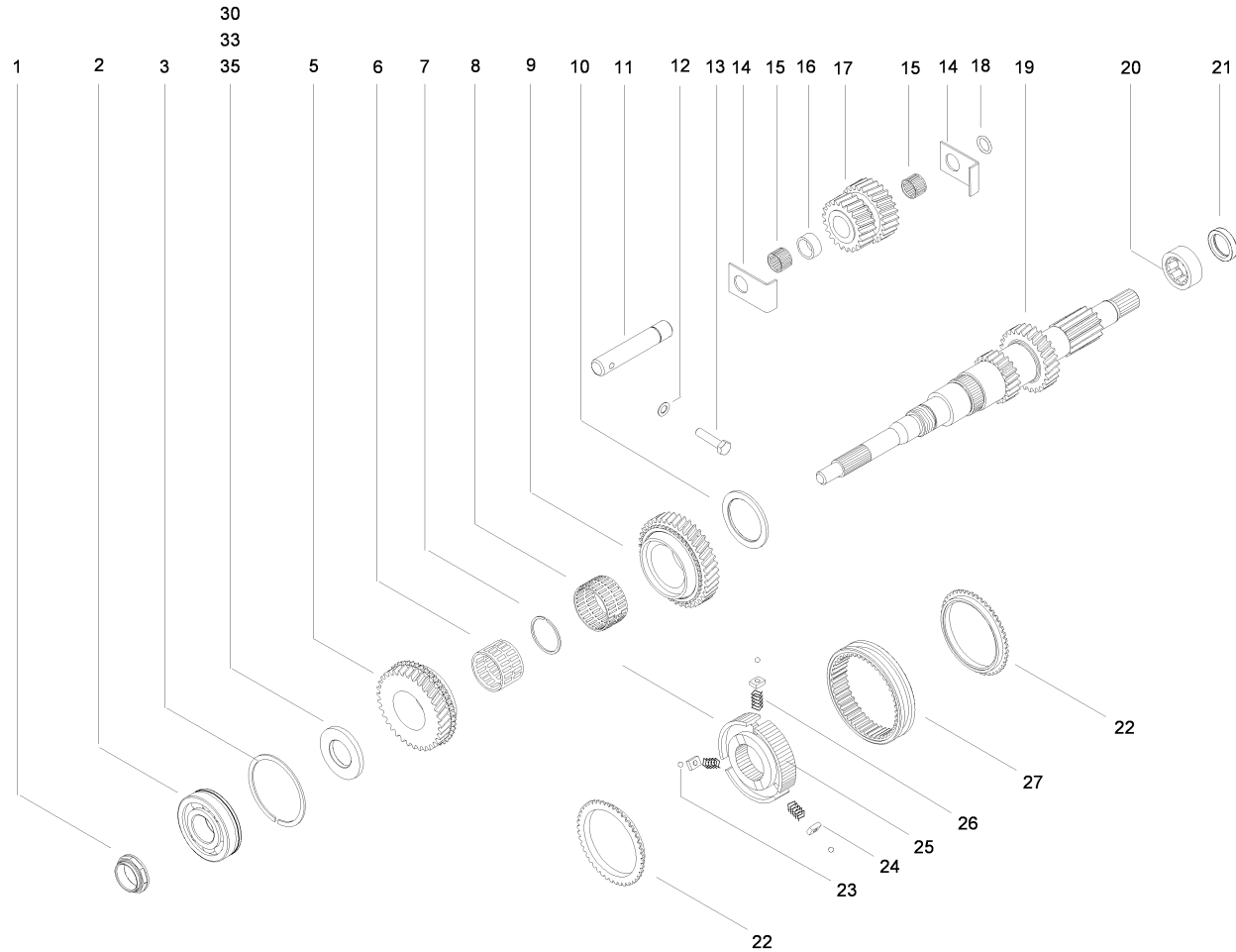


261002025.iso

Schaltung - Getriebe 1130 / Circuit - gearbox 1130 / Commande de vitesse - boîte 1130

Pos.	Best. Nr. PN Ref.No.	Stk. Qty. Qté.	U/V Idx.	Bezeichnung	Einheit	Description	Unit Designation	Unité	gültig ab valid from valide a partir	gültig bis valid until valide jusqu'e	Bemerkungen Remarks Remarques
17	✓ 4013978	1	00 01	Schaltdeckel, komplett vormontiert	ST		PC	PCE	28.03. 2013		Enthält Pos. 1 bis 22 und 00008170000
18	✓ 0446010	3	00 00	Zylinderstift	ST	Straight pin	PC Straight pin	PCE			
19	✓ 4012648	1	00 00	Buchse	ST	bushing	PC douille	PCE			
20	✓ 4012649	1	00 00	Verschlußstopfen	ST	Sealing plug	PC Sealing plug	PCE			
21	✓ 4012650	1	00 00	Radialwellendichtring	ST	Rotary shaft seal	PC Joint radiale	PCE			
22	✓ 4012651	1	00 00	Abdeckring für Vorwählwelle	ST	cover ring	PC bague de recouvr. p. arbre présélection	PCE			
24	✓ 0467012	7	00 00	Federscheibe	ST	Spring washer	PC Rondelle de ressort	PCE			
25	✓ 0420503	7	00 01	Sechskantschraube	ST	hexagon screw	PC vis six pans	PCE			

Antriebswelle Wechselgetriebe - Getriebe / Drive shaft transfer case - gearbox 1130 / Arbre de transmission boîte de vitesses

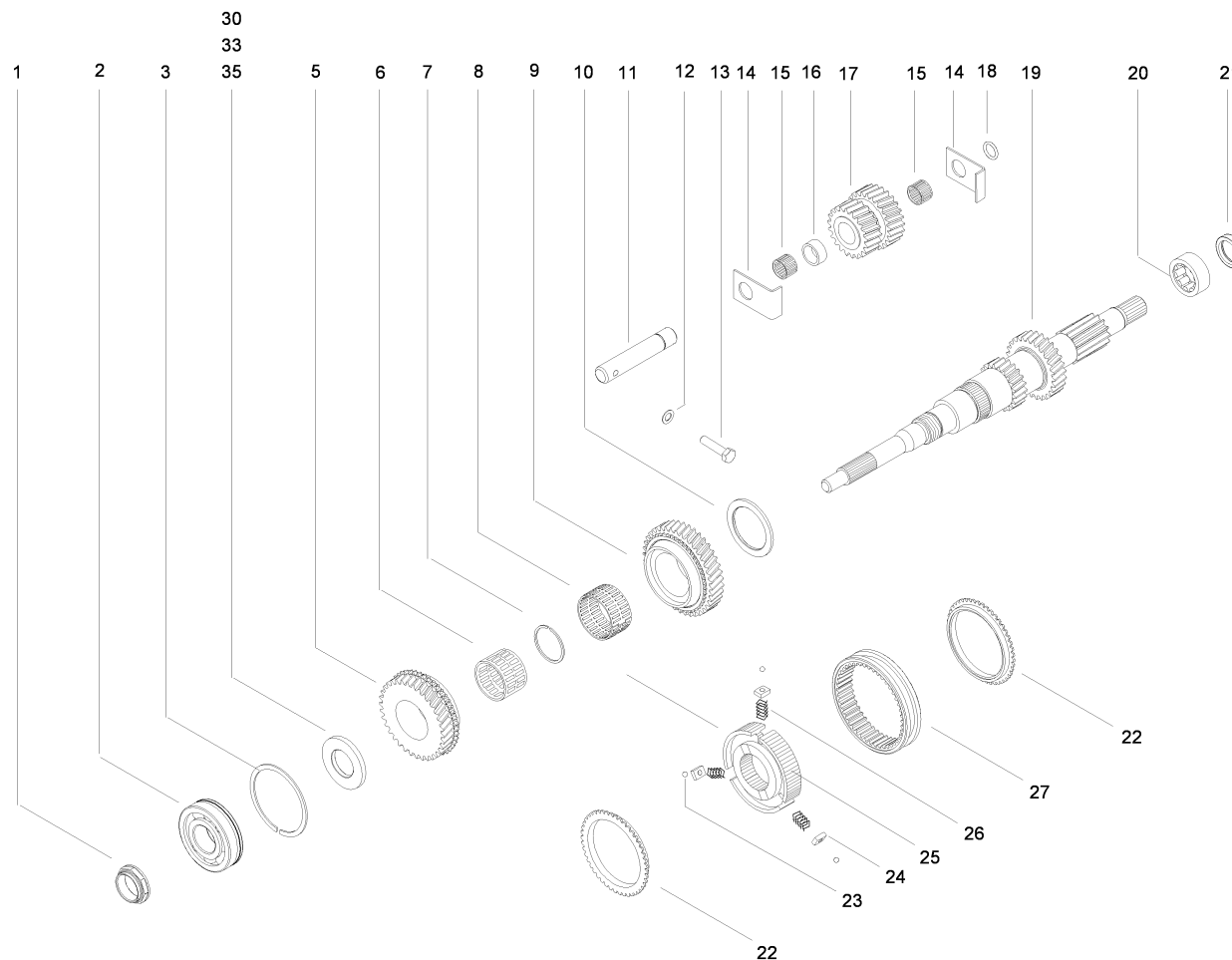


261002026.iso

**Antriebswelle Wechselgetriebe - Getriebe / Drive shaft transfer case - gearbox 1130 / Arbre de transmission boîte de vitesses**

Pos.	Best. Nr. PN Ref.No.	Stk. Qty. Qté.	U/V Idx.	Bezeichnung	Einh eit	Description	Unit Designation	Unité	gültig ab valid from valide a partir	gültig bis valid until valide jusqu'e	Bemerkungen Remarks Remarques
1	✓ 4012653	1	00 00	Bundmutter	ST	union nut	PC écrou à embase	PCE			
2	✓ 4012654	1	00 00	Rillenkugellager	ST	Grooved ball bearing	PC Grooved ball bearing	PCE			
3	✓ 4000919	1	00 00	Sprengring	ST	Circlip	PC Circlip	PCE			
5	✓ 4012663	1	00 00	Antriebsrad 4. Gang	ST	drive gear 4th gear	PC commande 4e pignon de vitesse	PCE			
6	✓ 4012664	1	00 00	Nadelkranz	ST	Needle rim	PC Needle rim	PCE			
7	✓ 4012665	1	00 00	Sprengring	ST	Circlip	PC Circlip	PCE			
8	✓ 4012666	1	00 00	Nadelkranz	ST	Needle rim	PC Needle rim	PCE			
9	✓ 4012667	1	00 00	Antriebsrad 5. Gang	ST	drive gear 5th gear	PC commande 5e pignon de vitesse	PCE			
10	✓ 4012668	1	00 00	Anlaufscheibe 5.Gang	ST	thrust washer 5th gear	PC cale de butée 5e vitesse	PCE			
11	✓ 4012669	1	00 00	Rückwärtsgangachse	ST	Reverse gear axle	PC Reverse gear axle	PCE			
12	✓ 0467011	1	00 00	Federscheibe	ST	Spring washer	PC Rondelle de ressort	PCE			
13	✓ 0420512	1	00 01	Sechskantschraube	ST	hexagon screw	PC vis six pans	PCE	14.08. 2007		
14	✓ 4012670	2	00 00	Anlaufblech Rückwärtsgang	ST	thrust sheet reverse gear	PC tôle de butée, marche AR	PCE			
15	✓ 4012671	2	00 00	Nadelkranz	ST	Needle rim	PC Needle rim	PCE			
16	✓ 4012672	1	00 00	Buchse	ST	bushing	PC douille	PCE			
17	✓ 4012673	1	00 00	Zwischenrad	ST	Intermediate gear	PC Intermediate gear	PCE			
18	✓ 4012674	1	00 00	Rundring	ST	O-ring	PC O-ring	PCE			
19	✓ 4012713	1	00 00	Antriebswelle	ST	drive shaft	PC arbre d'entrée	PCE			
20	✓ 4012676	1	00 00	Rollenhülse	ST	Roll core	PC Roll core	PCE			
21	✓ 4012779	1	00 00	Radialwellendichtring	ST	Rotary shaft seal	PC Joint radiale	PCE			

Antriebswelle Wechselgetriebe - Getriebe / Drive shaft transfer case - gearbox 1130 / Arbre de transmission boîte de vitesses

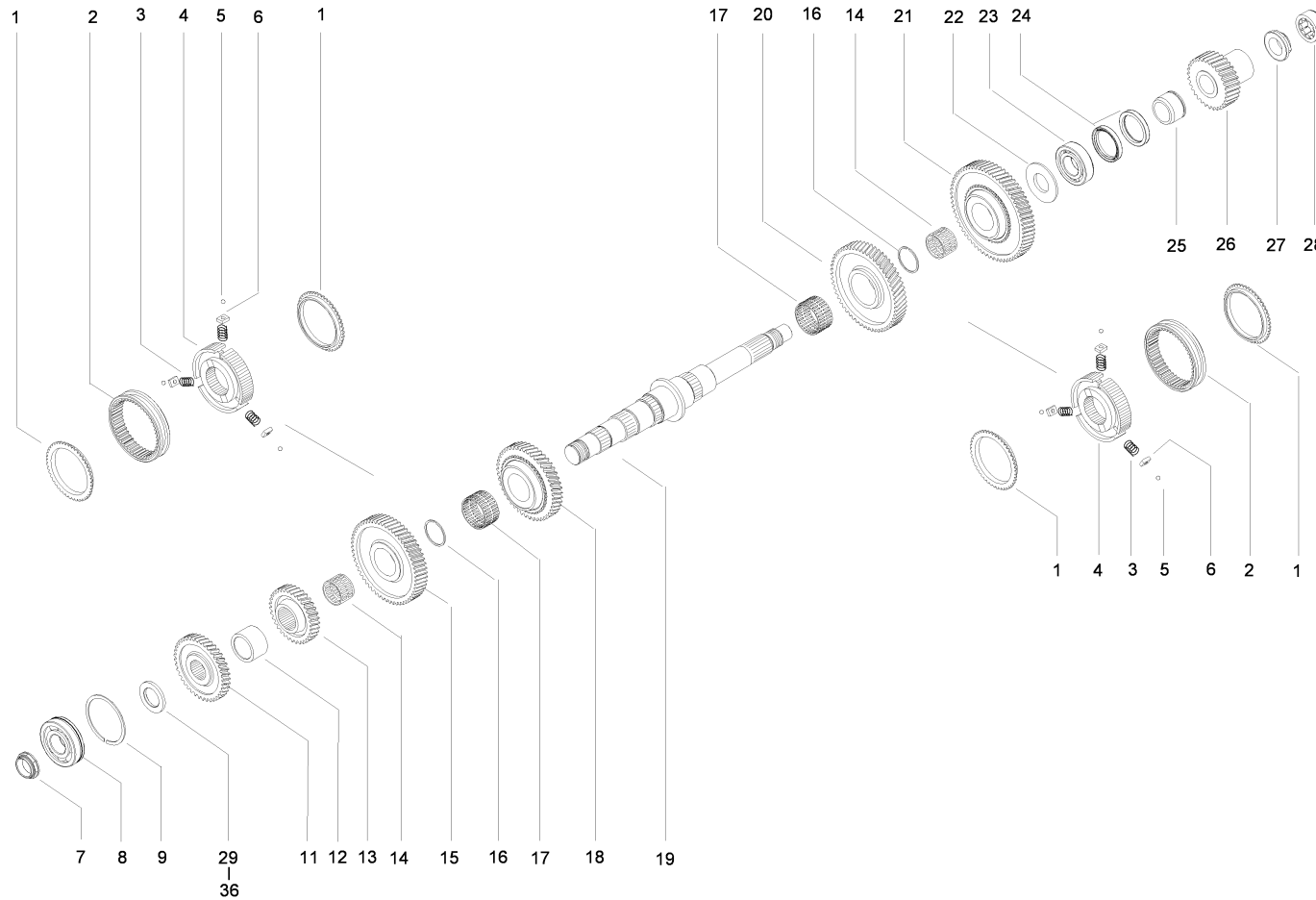


261002026.iso

**Antriebswelle Wechselgetriebe - Getriebe / Drive shaft transfer case - gearbox 1130 / Arbre de transmission boîte de vitesses**

Pos.	Best. Nr. PN Ref.No.	Stk. Qty. Qté.	U/V Idx.	Bezeichnung	Einh eit	Description	Unit Designation	Unité	gültig ab valid from valide a partir	gültig bis valid until valide jusqu'e	Bemerkungen Remarks Remarques
22	✓ 4012677	2	00 00	Synchronring	ST	Synchroniser ring	PC Synchroniser ring	PCE			
23	✓ 4012678	3	00 00	Kugel	ST	Ball	PC Boule	PCE			
24	✓ 4012679	3	00 00	Druckstück	ST	thrust piece	PC élément de pression	PCE			
25	✓ 4012680	1	00 00	Synchronkörper	ST	Synchroniser body	PC Synchroniser body	PCE			
26	✓ 4012681	3	00 00	Druckfeder	ST	pressure spring	PC ressort de pression	PCE			
27	✓ 4012682	1	00 00	Schiebemuffe	ST	Sliding sleeve	PC Sliding sleeve	PCE			
30	✓ 4012657	1	00 00	Anlaufscheibe 4.Gang	ST	thrust washer 4th gear	PC cale de butée 4e vitesse	PCE			
33	✓ 4012660	1	00 00	Anlaufscheibe 4.Gang	ST	thrust washer 4th gear	PC cale de butée 4e vitesse	PCE			
35	✓ 4012662	1	00 00	Anlaufscheibe 4.Gang	ST	thrust washer 4th gear	PC cale d'épaisseur 4e vitesse	PCE			

Abtriebswelle Wechselgetriebe - Getriebe / Output shaft transfer case - gearbox 113 / Arbre de sortie boîte de vitesses - boîte



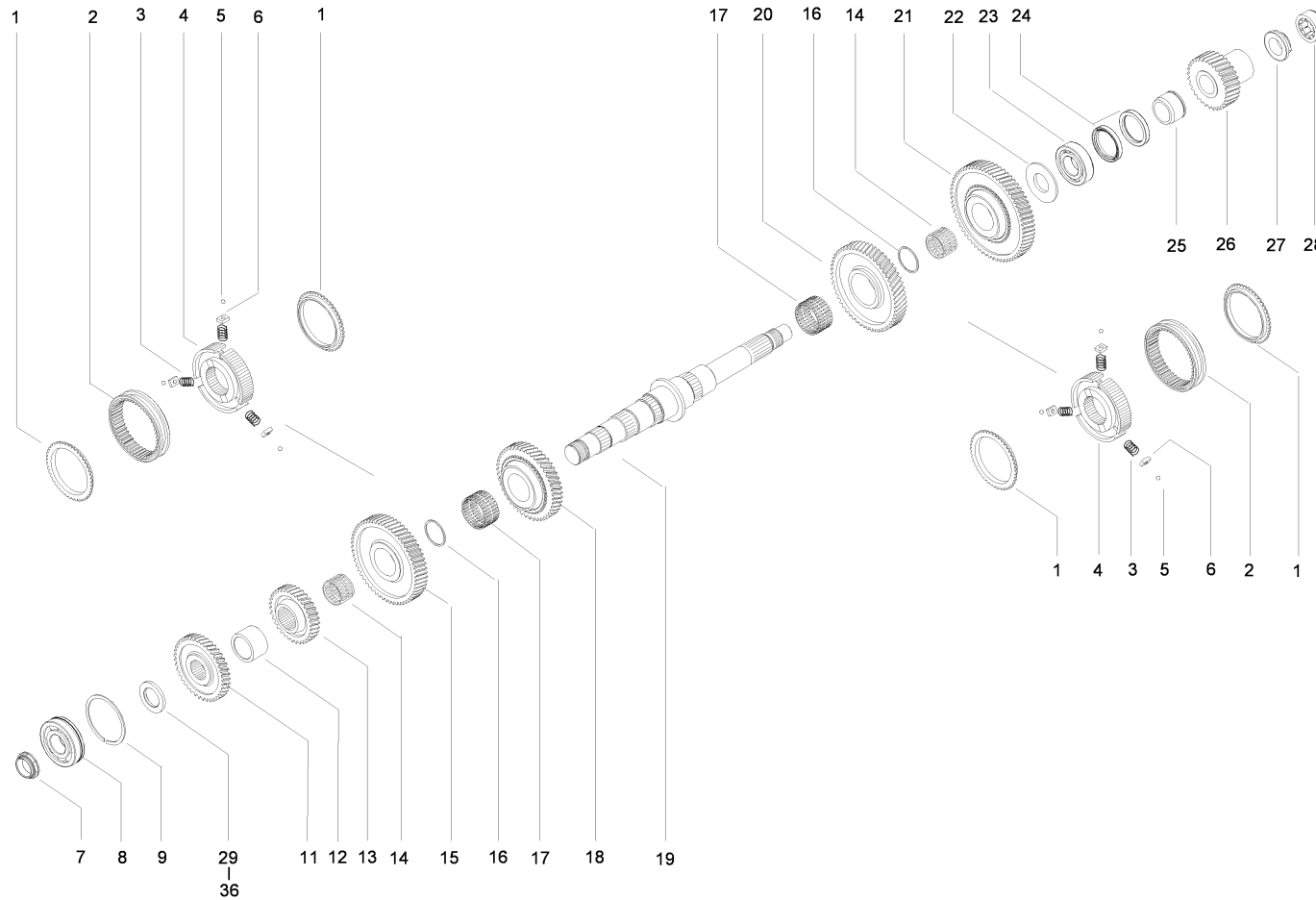
261002027.iso



Abtriebswelle Wechselgetriebe - Getriebe / Output shaft transfer case - gearbox 113 / Arbre de sortie boîte de vitesses - boît

Pos.	Best. Nr. PN Ref.No.	Stk. Qty. Qté.	U/V Idx.	Bezeichnung	Einh eit	Description	Unit Designation	Unité	gültig ab valid from valide a partir	gültig bis valid until valide jusqu'e	Bemerkungen Remarks Remarques
1	✓ 4012677	4	00 00	Synchronring	ST	Synchroniser ring	PC Synchroniser ring	PCE			
2	✓ 4012682	2	00 00	Schiebemuffe	ST	Sliding sleeve	PC Sliding sleeve	PCE			
3	✓ 4012681	6	00 00	Druckfeder	ST	pressure spring	PC ressort de pression	PCE			
4	✓ 4012680	2	00 00	Synchronkörper	ST	Synchroniser body	PC Synchroniser body	PCE			
5	✓ 4012678	6	00 00	Kugel	ST	Ball	PC Boule	PCE			
6	✓ 4012679	6	00 00	Druckstück	ST	thrust piece	PC élément de pression	PCE			
7	✓ 4012653	1	00 00	Bundmutter	ST	union nut	PC écrou à embase	PCE			
8	✓ 4012654	1	00 00	Rillenkugellager	ST	Grooved ball bearing	PC Grooved ball bearing	PCE			
9	✓ 4000919	1	00 00	Sprengring	ST	Circlip	PC Circlip	PCE			
11	✓ 4012691	1	00 00	Abtriebsrad 4. Gang	ST	output gear 4th gear	PC roue de sortie, 4e vitesse	PCE			
12	✓ 4012805	1	00 00	Buchse für 4./5.Gang	ST	bushing	PC douille pour 4e/5e vitesse	PCE			
13	✓ 4012693	1	00 00	Abtriebsrad 5. Gang	ST	output gear 5th gear	PC roue de sortie, 5e vitesse	PCE			
14	✓ 4012664	2	00 00	Nadelkranz	ST	Needle rim	PC Needle rim	PCE			
15	✓ 4012694	1	00 00	Abtriebsrad 2. Gang	ST	output gear 2nd gear	PC roue de sortie, 2e vitesse	PCE			
16	✓ 4012665	2	00 00	Sprengring	ST	Circlip	PC Circlip	PCE			
17	✓ 4012695	2	00 00	Nadelkranz	ST	Needle rim	PC Needle rim	PCE			
18	✓ 4012696	1	00 00	Abtriebsrad 3. Gang	ST	output gear 3th gear	PC roue de sortie, 3e vitesse	PCE			
19	✓ 4012806	1	00 00	Abtriebswelle Wechselgetriebe	ST	output shaft	PC arbre de sortie, boîte de vitesses	PCE			
20	✓ 4012698	1	00 00	Abtriebsrad Rückwärtsgang	ST	output gear reverse gear	PC roue de sortie, marche AR	PCE			

Abtriebswelle Wechselgetriebe - Getriebe / Output shaft transfer case - gearbox 113 / Arbre de sortie boîte de vitesses - boîte

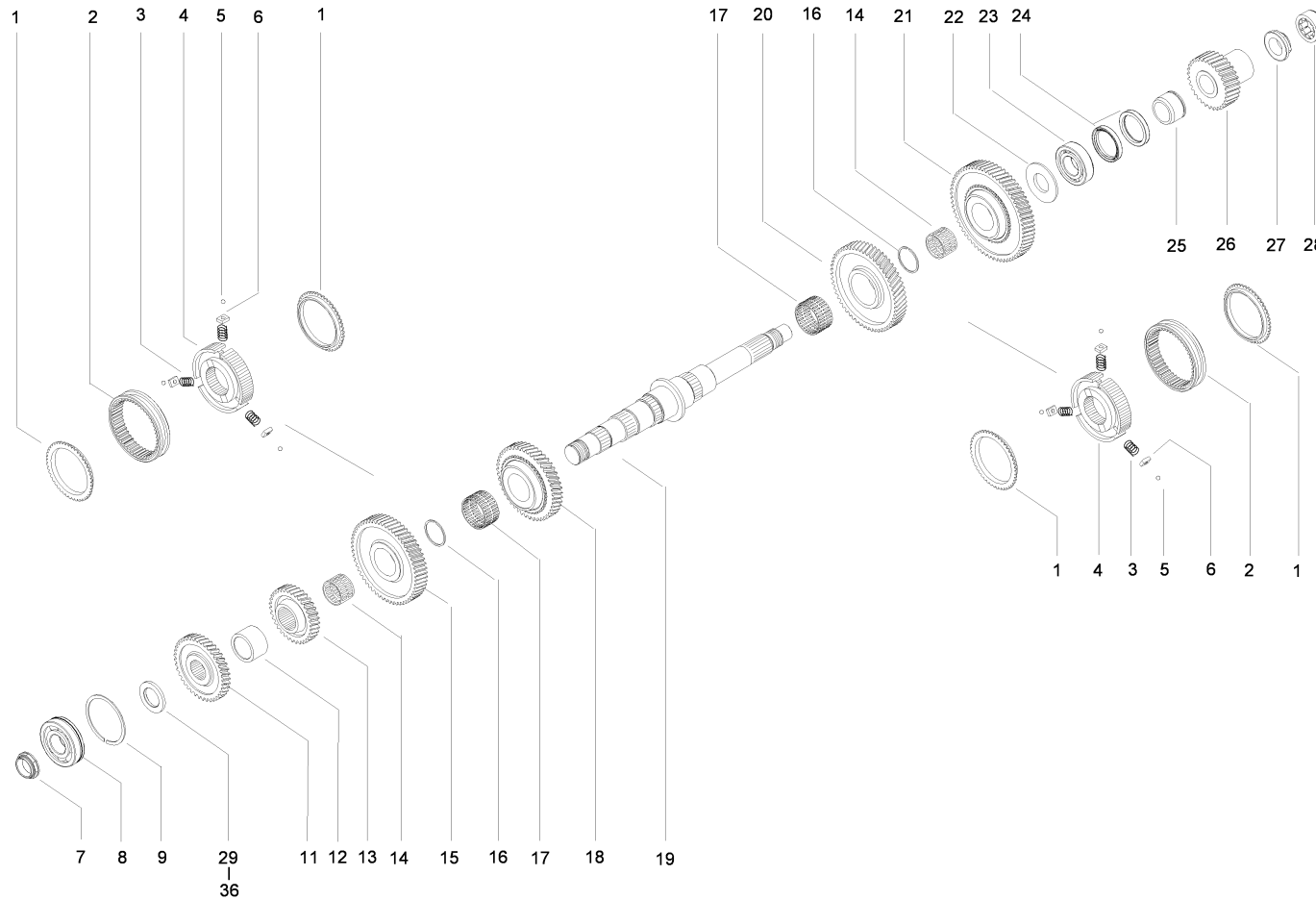


261002027.iso

Abtriebswelle Wechselgetriebe - Getriebe / Output shaft transfer case - gearbox 113 / Arbre de sortie boîte de vitesses - boît

Pos.	Best. Nr. PN Ref.No.	Stk. Qty. Qté.	U/V	Idx.	Bezeichnung	Einh eit	Description	Unit Designation	Unité	gültig ab valid from valide a partir	gültig bis valid until valide jusqu'e	Bemerkungen Remarks Remarques
21	✓ 4012699	1	00	00	Abtriebsrad 1. Gang	ST	output gear 1st gear	PC	roue de sortie, 1e vitesse	PCE		
22	✓ 4012700	1	00	00	Anlaufscheibe 1. Gang	ST	thrust washer 1st gear	PC	cale de butée 1e vitesse	PCE		
23	✓ 4012701	1	00	00	Zylinderrollenlager	ST	Cylindrical roller bearing	PC	Cylindrical roller bearing	PCE		
24	✓ 4012807	2	00	00	Radialwellendichtring	ST	Rotary shaft seal	PC	Joint radiale	PCE		
25	✓ 4012808	1	00	00	Lauftring	ST	Ball race	PC	Ball race	PCE		
26	✓ 4012809	1	00	00	Antriebsrad Verteilergetriebe	ST	drive gear	PC	pignon de commande, boîte de transfert	PCE		
27	✓ 4012810	1	00	00	Sondermutter	ST	Special nut	PC	Special nut	PCE		
28	✓ 4012811	1	00	00	Rollenhülse	ST	Roll core	PC	Roll core	PCE		
29	✓ 4012683	1	00	00	Distanzscheibe 4.Gang	ST	spacer disk	PC	rondelle d'écartement 4e vitesse	PCE		
30	✓ 4012684	1	00	00	Distanzscheibe 4.Gang	ST	spacer disk	PC	rondelle d'écartement 4e vitesse	PCE		
31	✓ 4012685	1	00	00	Distanzscheibe 4.Gang	ST	spacer disk	PC	rondelle d'écartement 4e vitesse	PCE		
32	✓ 4012686	1	00	00	Distanzscheibe 4.Gang	ST	spacer disk	PC	rondelle d'écartement 4e vitesse	PCE		
33	4012687	1	00	00	Distanzscheibe 4.Gang, \nals ET entfallen!	ST	spacer disk	PC	rondelle d'écartement 4e vitesse	PCE	14.02.2013	
34	✓ 4012688	1	00	00	Distanzscheibe 4.Gang	ST	spacer disk	PC	rondelle d'écartement 4e vitesse	PCE		
35	✓ 4012689	1	00	00	Distanzscheibe 4.Gang	ST	spacer disk	PC	rondelle d'écartement 4e vitesse	PCE		

Abtriebswelle Wechselgetriebe - Getriebe / Output shaft transfer case - gearbox 113 / Arbre de sortie boîte de vitesses - boîte



261002027.iso

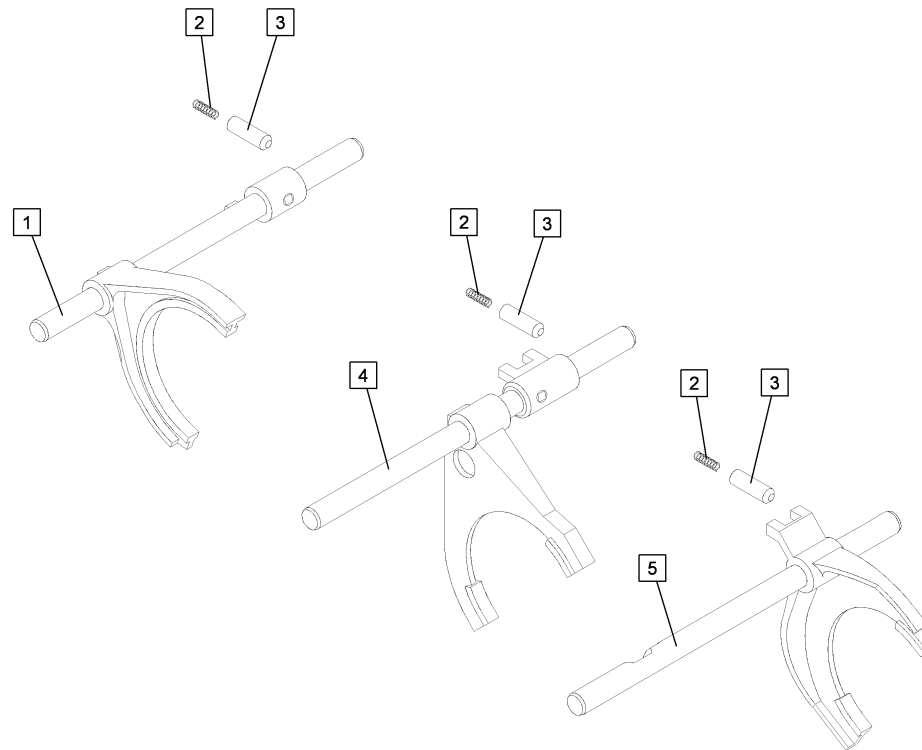
Abtriebswelle Wechselgetriebe - Getriebe / Output shaft transfer case - gearbox 113 / Arbre de sortie boîte de vitesses - boît

Pos.	Best. Nr. PN Ref.No.	Stk. Qty. Qté.	U/V Idx.	Bezeichnung	Einh eit	Description	Unit Designation	Unité	gültig ab valid from valide a partir	gültig bis valid until valide jusqu'e	Bemerkungen Remarks Remarques
36	✓ 4012690	1	00 00	Distanzscheibe 4.Gang	ST	spacer disk	PC	rondelle d'écartement 4e vitesse	PCE		

---

Schaltstangen - Getriebe 1130 / Shifter rods - gearbox 1130 / Barres de commande - boîte 1130

---

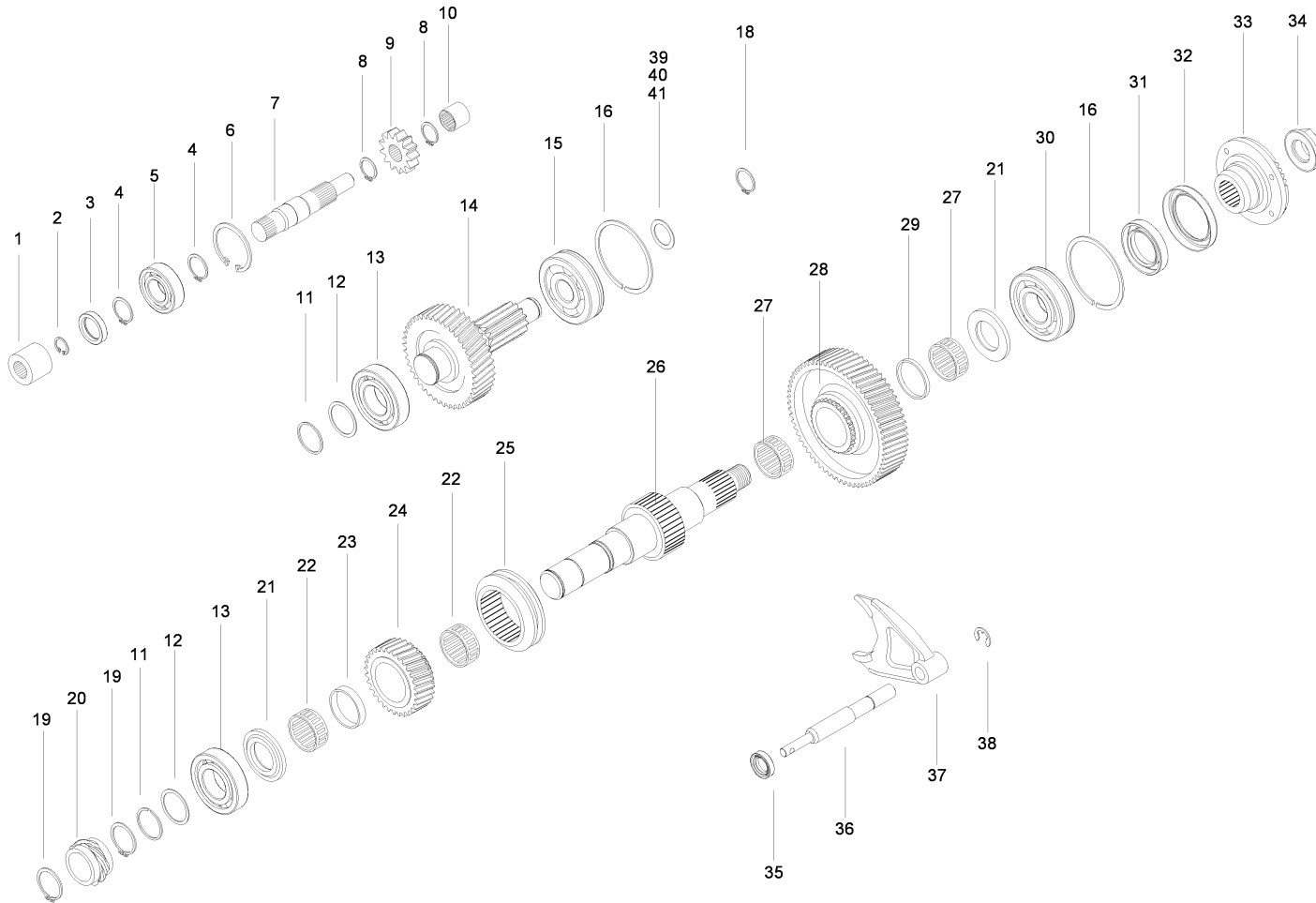


261002028.iso

Schaltstangen - Getriebe 1130 / Shifter rods - gearbox 1130 / Barres de commande - boîte 1130

Pos.	Best. Nr. PN Ref.No.	Stk. Qty. Qté.	U/V Idx.	Bezeichnung	Einh eit	Description	Unit Designation	Unité	gültig ab valid from valide a partir	gültig bis valid until valide jusqu'e	Bemerkungen Remarks Remarques
1	✓ 4012706	1	00 00	Schaltstange 4./5.-Gang	ST	Shift rod	PC Shift rod	PCE			
2	✓ 4012707	3	00 00	Druckfeder für Sperrhülse	ST	pressure spring	PC ressort de pression pour douille d'arrêt	PCE			
3	✓ 4012708	3	00 00	Sperrhülse	ST	Blocking sleeve	PC Blocking sleeve	PCE			
4	✓ 4012709	1	00 00	Schaltstange 2./3.-Gang	ST	Shift rod	PC Shift rod	PCE			
5	✓ 4012710	1	00 00	Schaltstange 1./Rückwärtsgang	ST	Shift rod	PC Shift rod	PCE			

Gruppengetriebe - Getriebe 1130 / Auxiliary gearbox - gearbox 1130 / Train d'engrenage - engrenage 1130



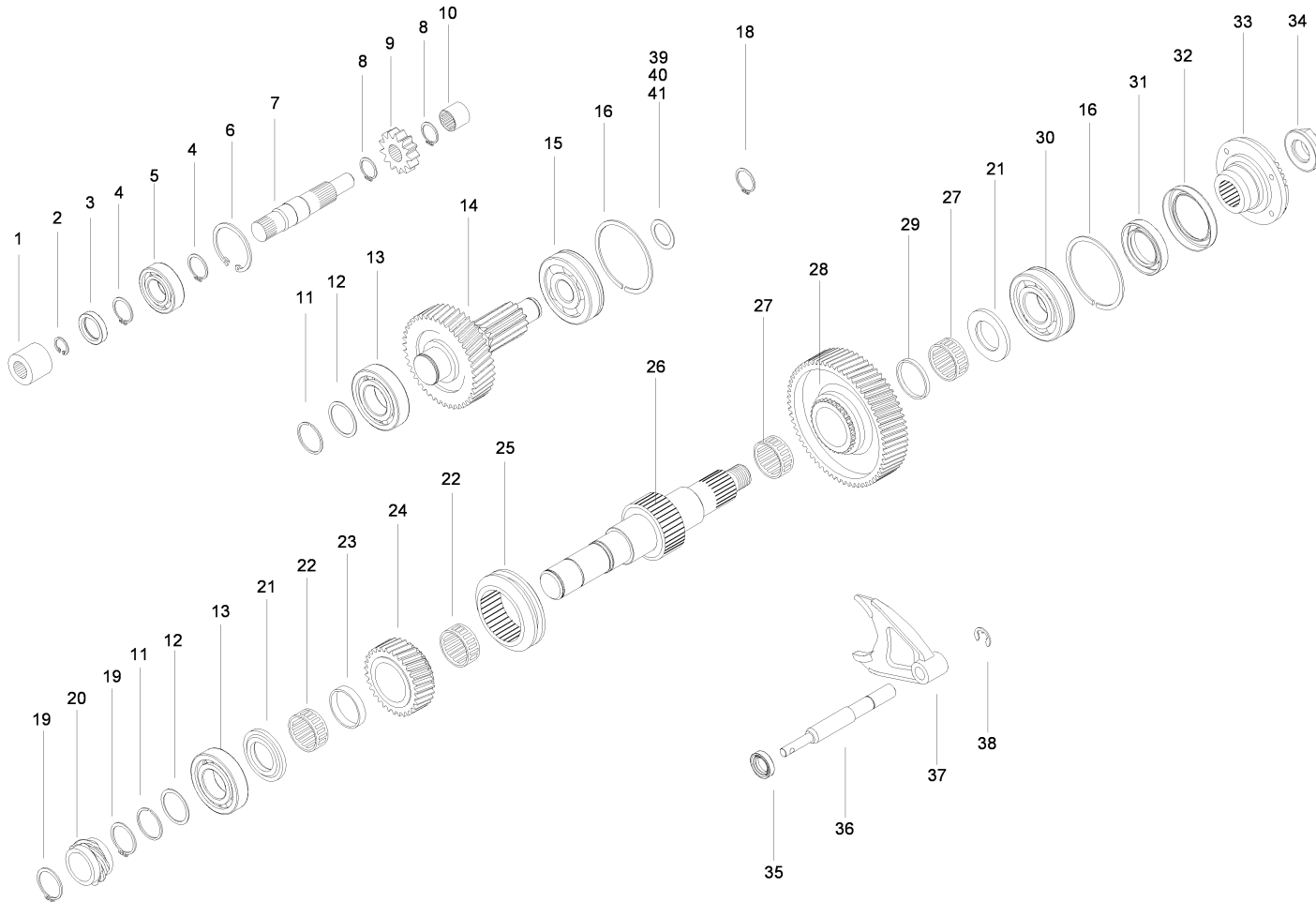
261002029.iso



Gruppengetriebe - Getriebe 1130 / Auxiliary gearbox - gearbox 1130 / Train d'engrenage - engrenage 1130

Pos.	Best. Nr. PN Ref.No.	Stk. Qty. Qté.	U/V Idx.	Bezeichnung	Einh eit	Description	Unit Designation	Unité	gültig ab valid from valide a partir	gültig bis valid until valide jusqu'e	Bemerkungen Remarks Remarques
1	✓ 4012760	1	00 00	Verbindungsuffe	ST	Rod connector	PC Rod connector	PCE			
2	✓ 4001303	1	00 00	Sicherungsring	ST	Retaining ring	PC Circlip	PCE			
3	✓ 4012779	1	00 00	Radialwellendichtring	ST	Rotary shaft seal	PC Joint radiale	PCE			
4	✓ 4012780	2	00 00	Sicherungsring	ST	Retaining ring	PC Circlip	PCE			
5	✓ 4012781	1	00 00	Rillenkugellager	ST	Grooved ball bearing	PC Grooved ball bearing	PCE			
6	✓ 0465115	1	00 00	Sicherungsring	ST	Retaining ring	PC Circlip	PCE			
7	✓ 4012782	1	00 00	Verbindungswelle	ST	Connecting shaft	PC Connecting shaft	PCE			
8	✓ 4012715	2	00 00	Sicherungsring	ST	Retaining ring	PC Circlip	PCE			
9	✓ 4012716	1	00 00	Antriebsrad Nebengetriebe	ST	drive gear	PC pignon de commande, commande auxiliaire	PCE			
10	✓ 4012783	1	00 00	Nadelhülse	ST	Needle sleeve	PC Needle sleeve	PCE			
11	✓ 4006086	2	00 00	Sprengring	ST	Circlip	PC Circlip	PCE			
12	✓ 4012784	2	00 00	Pass-Scheibe	ST	Shim ring	PC Glace de passeport	PCE			
13	✓ 4012785	2	00 00	Zylinderrollenlager	ST	Cylindrical roller bearing	PC Cylindrical roller bearing	PCE			
14	✓ 4012786	1	00 00	Zwischenwelle	ST	Intermediate shaft	PC Intermediate shaft	PCE			
15	✓ 4012787	1	00 00	Rillenkugellager	ST	Grooved ball bearing	PC Grooved ball bearing	PCE			
16	✓ 4012788	2	00 00	Sprengring	ST	Circlip	PC Circlip	PCE			
18	✓ 0465053	1	00 00	Sicherungsring	ST	Retaining ring	PC Circlip	PCE			
19	✓ 4012792	2	00 00	Sicherungsring	ST	Circlip	PC Circlip	PCE			
20	✓ 4012692	1	00 00	Tachometerantriebs rad	ST	Speedometer drive gear	PC Speedometer drive gear	PCE			
21	✓ 4012793	2	00 00	Anlaufscheibe	ST	thrust washer	PC cale de butée	PCE			

Gruppengetriebe - Getriebe 1130 / Auxiliary gearbox - gearbox 1130 / Train d'engrenage - engrenage 1130

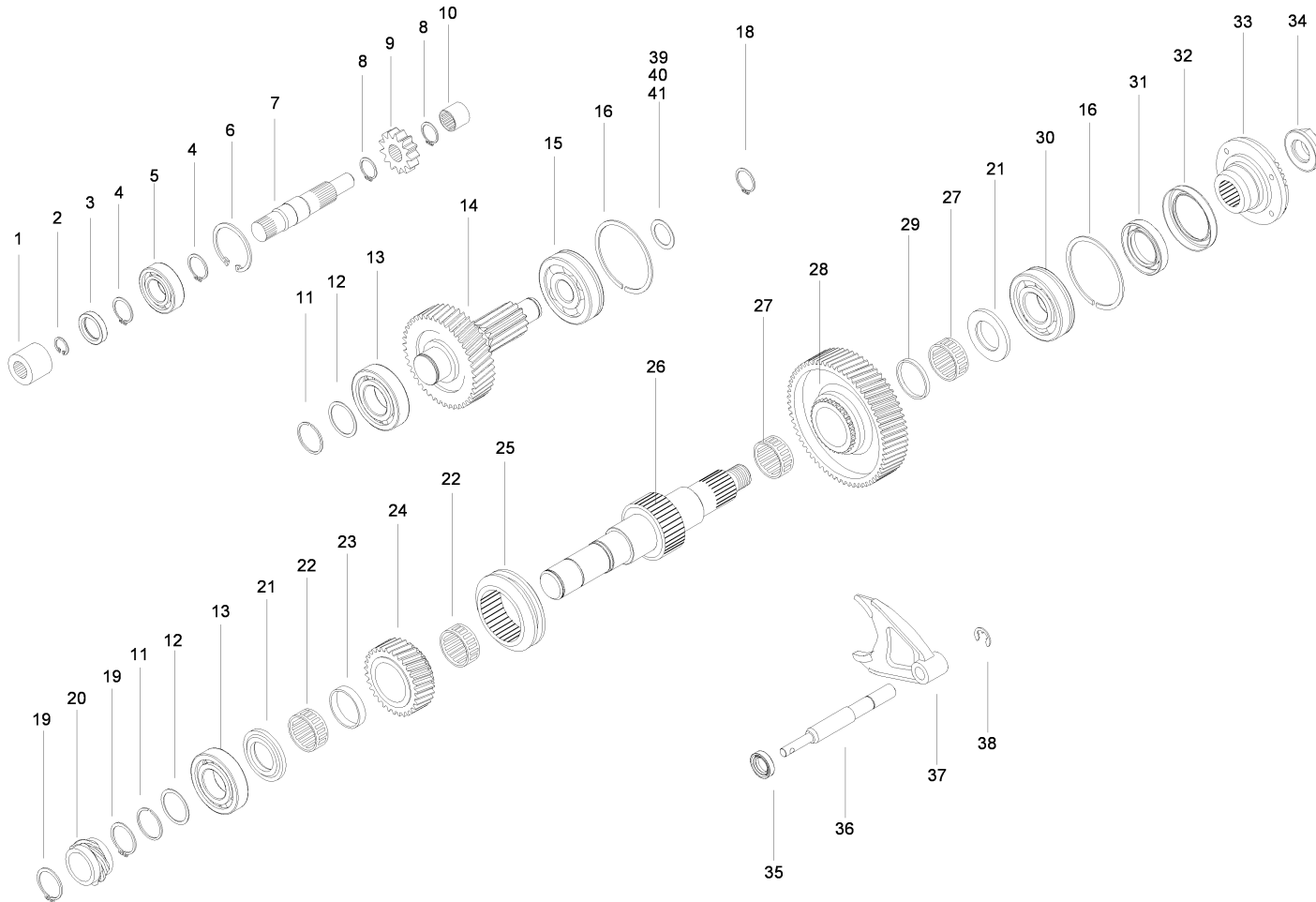


261002029.iso

Gruppengetriebe - Getriebe 1130 / Auxiliary gearbox - gearbox 1130 / Train d'engrenage - engrenage 1130

Pos.	Best. Nr. PN Ref.No.	Stk. Qty. Qté.	U/V	Idx.	Bezeichnung	Einh eit	Description	Unit Designation	Unité	gültig ab valid from valide a partir	gültig bis valid until valide jusqu'e	Bemerkungen Remarks Remarques
22	✓ 4006082	2	00	00	Nadelkranz	ST	Needle rim	PC Needle rim	PCE			
23	✓ 4012794	1	00	00	Distanzbuchse	ST	spacer bushing	PC douille d'écartement	PCE			
24	✓ 4012795	1	00	00	Abtriebsrad Normalgangstufe	ST	output gear normal gear	PC roue de sortie, vitesse normale	PCE			
25	✓ 4012796	1	00	00	Schaltnuffe Kriechgangstufe	ST	Shift sleeve	PC Shift sleeve	PCE			
26	✓ 4012797	1	00	00	Abtriebswelle Gruppengetriebe	ST	output shaft	PC arbre de sortie, boîte de vit. à groupes	PCE			
27	✓ 4000930	2	00	00	Nadelkranz	ST	Needle rim	PC Needle rim	PCE			
28	✓ 4012798	1	00	00	Abtriebsrad Kriechgangstufe	ST	output gear crawler gear	PC roue de sortie de vitesse rampante	PCE			
29	✓ 4012799	1	00	00	Distanzbuchse kurz	ST	spacer bushing	PC douille d'écartement, court	PCE			
30	✓ 4012800	1	00	00	Rillenkugellager	ST	Grooved ball bearing	PC Grooved ball bearing	PCE			
31	✓ 4010891	1	00	00	Radialwellendichtring	ST	Rotary shaft seal	PC Joint radiale	PCE			
32	✓ 4012703	1	00	00	Staubkappe	ST	Dust cap	PC Capouchon anti-poussiere	PCE			
33	✓ 4012801	1	00	00	Flansch	ST	Flange	PC Bride	PCE			
34	✓ 4010809	1	00	00	Bundhalsmutter	ST	union nut	PC écrou à collet	PCE			
35	✓ 4012802	1	00	00	Radialwellendichtring	ST	Rotary shaft seal	PC Joint radiale	PCE			
36	✓ 4012803	1	00	00	Schaltstange Kriechgangstufe Schaltgabel	ST	Shift rod	PC Shift rod	PCE			
37	4012804	1	00	00	Kriechgangstufe, \nersetzt durch 03008170006	ST	Shift fork	PC Shift fork	PCE		04.07. 2012	
37	✓ 03008170006	1	00	01	Schaltgabel Kriechgang	ST	Shift fork	PC Shift fork	PCE	05.07. 2012		

Gruppengetriebe - Getriebe 1130 / Auxiliary gearbox - gearbox 1130 / Train d'engrenage - engrenage 1130

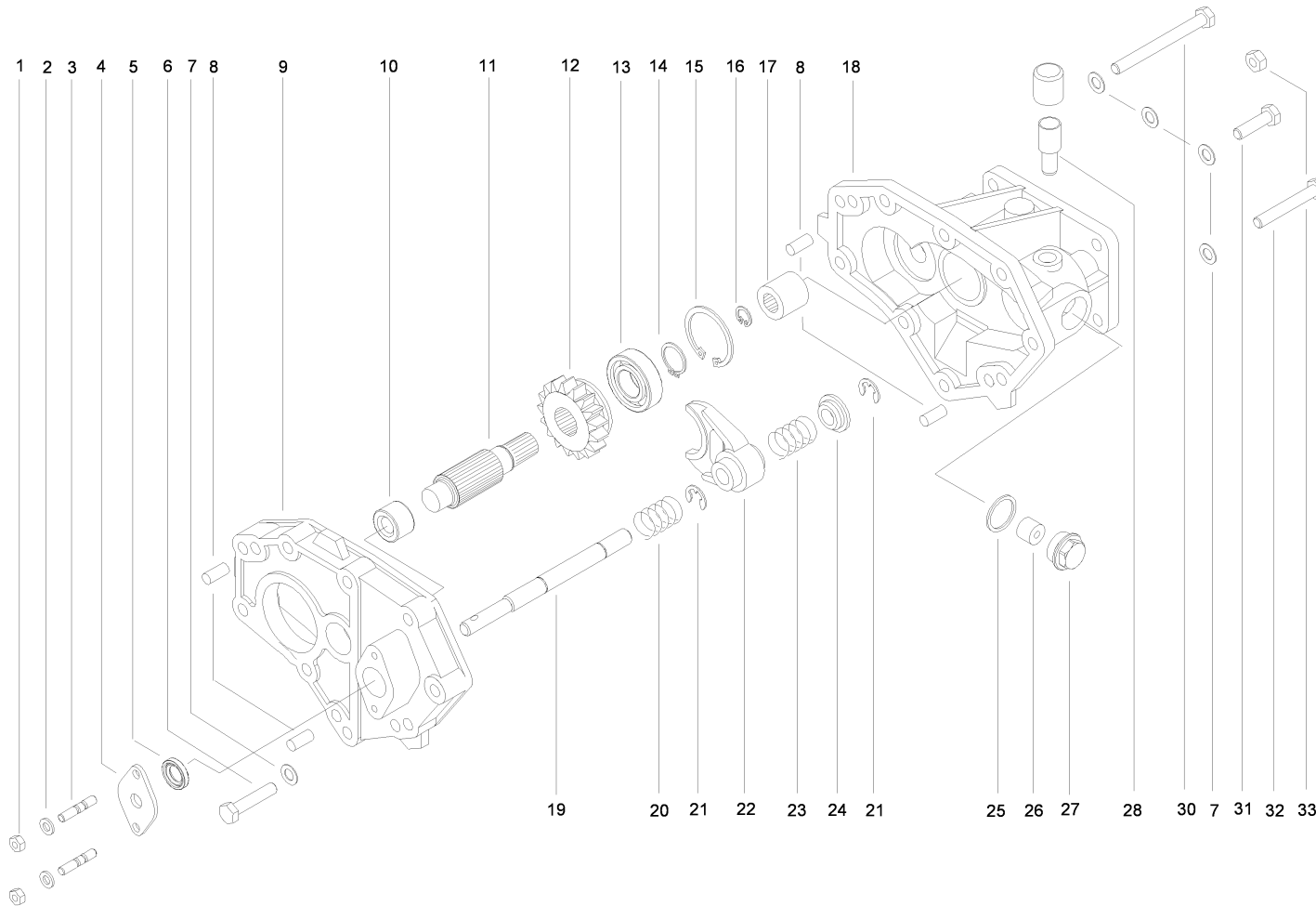


261002029.iso

Gruppengetriebe - Getriebe 1130 / Auxiliary gearbox - gearbox 1130 / Train d'engrenage - engrenage 1130

Pos.	Best. Nr. PN Ref.No.	Stk. Qty. Qté.	U/V Idx.	Bezeichnung	Ein- heit	Description	Unit Designation	Unité	gültig ab valid from valide a partir	gültig bis valid until valide jusqu'e	Bemerkungen Remarks Remarques
38	✓ 4012633	1	00 00	Sicherungsscheibe	ST	Lock washer	PC Rondelle d' arret	PCE			
39	✓ 4012789	1	00 00	Pass-Scheibe	ST	Shim ring	PC Glace de passeport	PCE			
40	✓ 4012790	1	00 00	Pass-Scheibe	ST	Shim ring	PC Glace de passeport	PCE			
41	✓ 4012791	1	00 00	Pass-Scheibe	ST	Shim ring	PC Glace de passeport	PCE			

Nebengetriebe - Getriebe 1130 / Auxiliary gearbox - gearbox 1130 / Prise de force - boîte de vitesses 1130

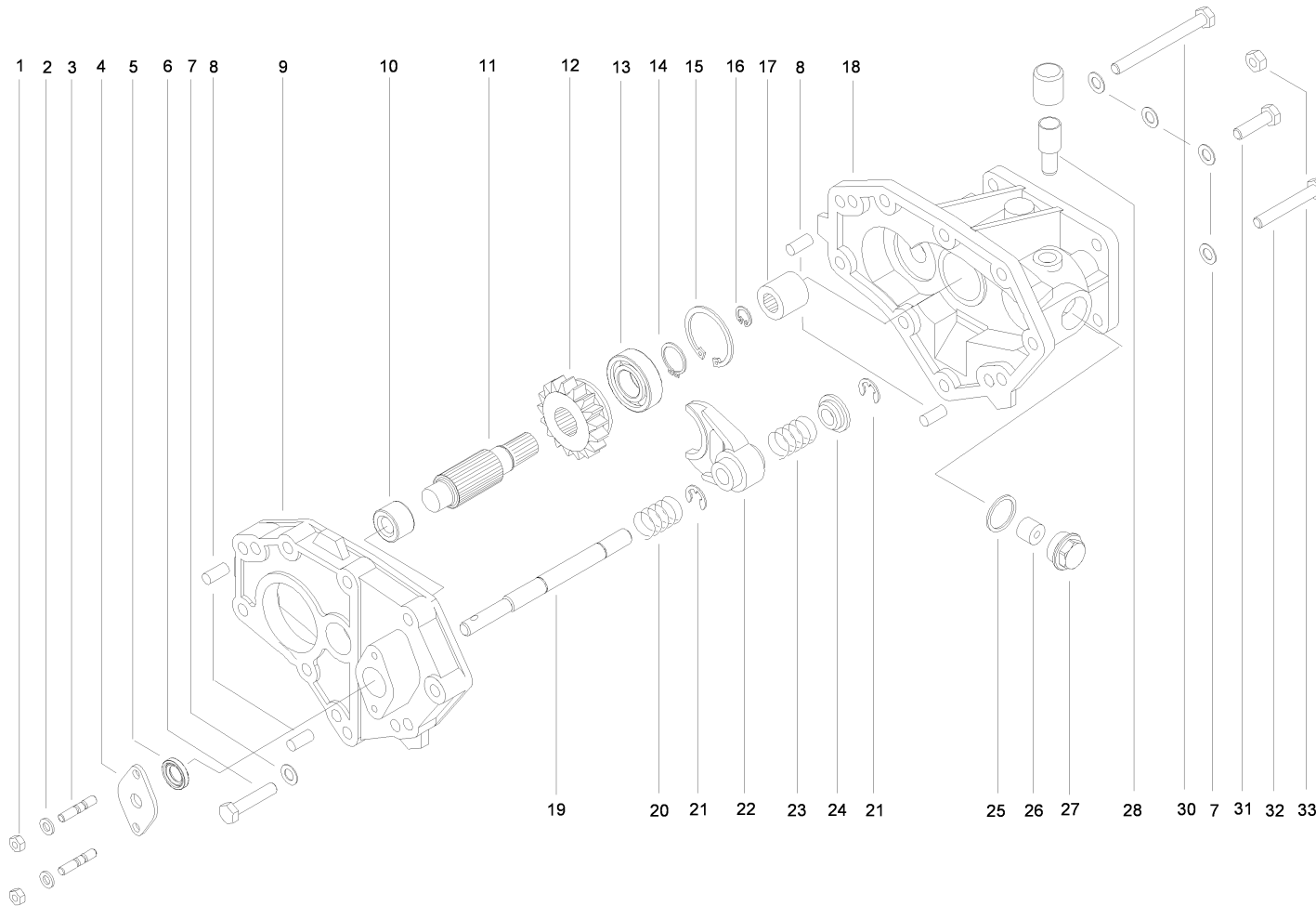


261002030.iso

Nebengetriebe - Getriebe 1130 / Auxiliary gearbox - gearbox 1130 / Prise de force - boîte de vitesses 1130

Pos.	Best. Nr. PN Ref.No.	Stk. Qty. Qté.	U/V Idx.	Bezeichnung	Einh eit	Description	Unit Designation	Unité	gültig ab valid from valide a partir	gültig bis valid until valide jusqu'e	Bemerkungen Remarks Remarques
1	✓ 0431133	2	00 01	Sechskantmutter	ST	hexagon nut	PC écrou 6 pans	PCE			
2	✓ 0461021	2	00 00	Scheibe	ST	Washer	PC Rondelle	PCE			
3	✓ 4010914	2	00 01	Stiftschraube	ST	Stud bolt	PC Boulon fileté	PCE			
4	✓ 4012717	1	00 00	Anschlagblech	ST	stop plate	PC tôle de butée	PCE			
5	✓ 4012718	1	00 00	Radialwellendichtring	ST	Rotary shaft seal	PC Joint radiale	PCE			
6	✓ 4012719	1	00 00	Sechskantschraube	ST	hexagon screw	PC vis six pans	PCE			
7	✓ 0467011	9	00 00	Federscheibe	ST	Spring washer	PC Rondelle de ressort	PCE			
8	✓ 4012720	4	00 00	Zylinderstift	ST	Straight pin	PC Straight pin	PCE			
9	✓ 4012721	1	00 00	Nebengetriebegehäuse	ST	Power take-off gearbox housing	PC Power take-off gearbox housing	PCE			
10	✓ 4012722	1	00 00	Nadelbüchse	ST	Needle bush	PC Needle bush	PCE			
11	✓ 4012723	1	00 00	Abtriebswelle Nebengetriebe	ST	output shaft	PC arbre de sortie, commande auxiliaire	PCE			
12	✓ 4012724	1	00 00	Schaltrad Nebengetriebe	ST	Control gear	PC Control gear	PCE			
13	✓ 4012725	1	00 00	Rillenkugellager	ST	Grooved ball bearing	PC Grooved ball bearing	PCE			
14	✓ 0465052	1	00 00	Sicherungsring	ST	Retaining ring	PC Circlip	PCE			
15	✓ 99000472042175	1	00 01	Sicherungsring	ST	Retaining ring	PC Circlip	PCE			
16	✓ 4012726	1	00 00	Sicherungsring	ST	Retaining ring	PC Circlip	PCE			
17	✓ 4012727	1	00 00	Verbindungs- muffe	ST	Rod connector	PC Rod connector	PCE			
18	✓ 4012728	1	00 00	Zwischengehäuse	ST	Intermediate case	PC Intermediate case	PCE			
19	✓ 4012729	1	00 00	Schaltstange Nebengetriebe	ST	Shift rod	PC Shift rod	PCE			
20	✓ 4012730	1	00 00	Druckfeder	ST	pressure spring	PC ressort de pression	PCE			

Nebengetriebe - Getriebe 1130 / Auxiliary gearbox - gearbox 1130 / Prise de force - boîte de vitesses 1130



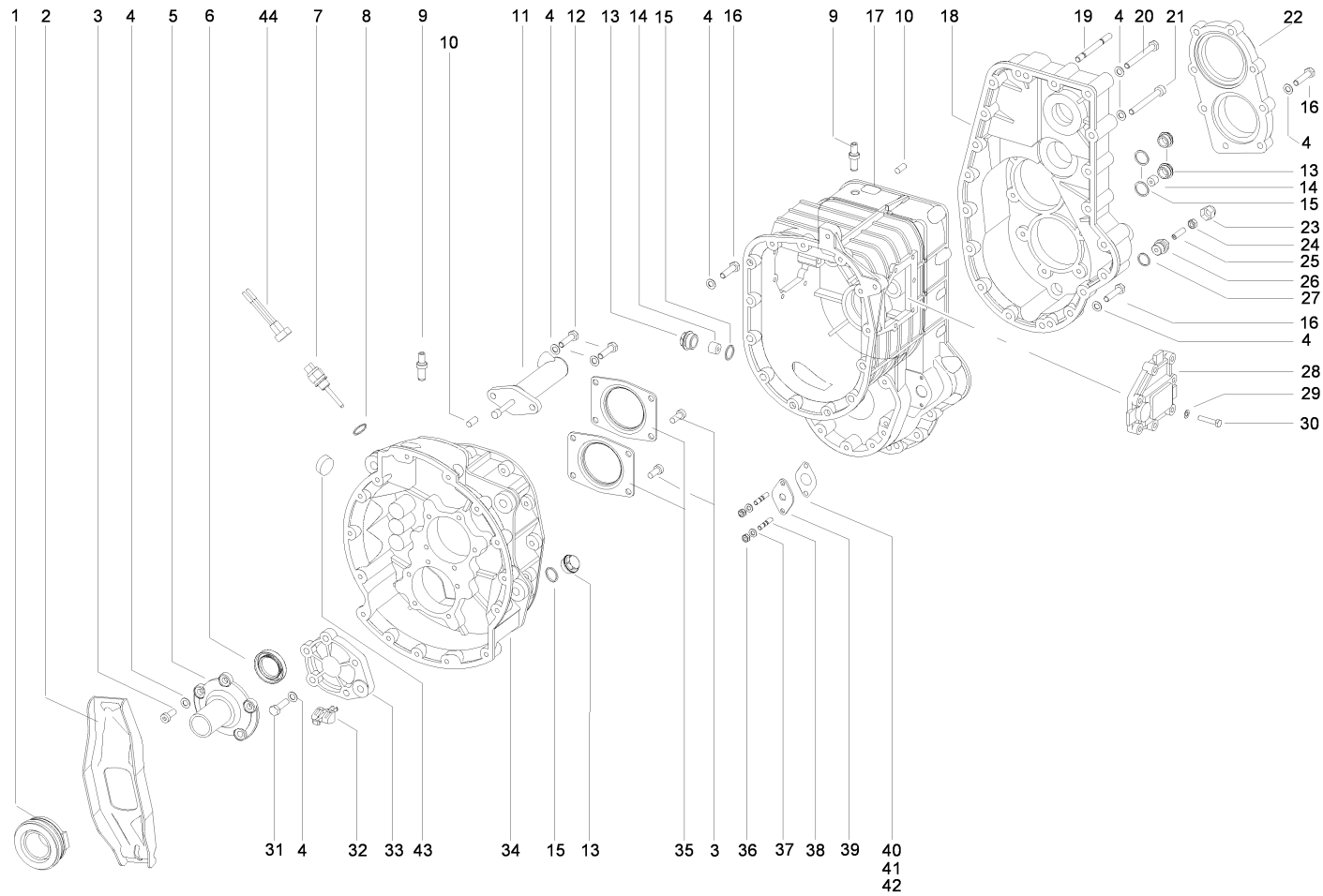
261002030.iso



Nebengetriebe - Getriebe 1130 / Auxiliary gearbox - gearbox 1130 / Prise de force - boîte de vitesses 1130

Pos.	Best. Nr. PN Ref.No.	Stk. Qty. Qté.	U/V	Idx.	Bezeichnung	Einheit	Description	Unit Designation	Unité	gültig ab valid from valide a partir	gültig bis valid until valide jusqu'e	Bemerkungen Remarks Remarques
21	✓ 4002471	2	00	00	Sicherungsscheibe	ST	Lock washer	PC Rondelle d' arret	PCE			
22	✓ 4012731	1	00	00	Schaltgabel Nebengetriebe	ST	Shift fork	PC Shift fork	PCE			
23	✓ 4012635	1	00	00	Druckfeder	ST	pressure spring	PC ressort de pression	PCE			
24	✓ 4012732	1	00	00	Federteller	ST	Spring cup	PC Cuvette de ressort	PCE			
25	✓ 4000862	1	00	00	Dichtring	ST	sealing ring	PC bague d'étanchéité	PCE			
26	4000861	1	00	01	Magnet,\nals ET entfallen!	ST	Magnet	PC Magnet	PCE			
27	4012620	1	00	00	Verschlußschraube, \nersetzt durch 4013981+4013982!	ST	Locking screw	PC Vis de fermeture	PCE		22.05. 2015	
27	✓ 4013981	1	00	01	Verschlussschraube mit Magnet	ST	Locking screw with magnet	PC Vis de fermeture avec aimant	PCE	22.05. 2015		
27	✓ 4013982	1	01	01	Verschlussschraube ohne Magnet	ST	Locking screw without magnet	PC Vis de fermeture sans aimant	PCE	22.05. 2015		
28	✓ 4000746	1	00	01	Entlüfter	ST	Breather	PC Evacuation d'air	PCE			
30	✓ 0420613	3	00	01	Sechskantschraube	ST	hexagon screw	PC vis six pans	PCE			
31	✓ 4012736	2	00	00	Sechskantschraube	ST	hexagon screw	PC vis six pans	PCE			
32	✓ 0420530	2	00	01	Sechskantschraube	ST	hexagon screw	PC vis six pans	PCE			
33	✓ 0431133	1	00	00	Sechskantmutter	ST	hexagon nut	PC écrou 6 pans	PCE			

Wechselgetriebegehäuse - Getriebe 1140 / Manual gearbox housing - gearbox 1140 / Carter de boîte - boîte 1140

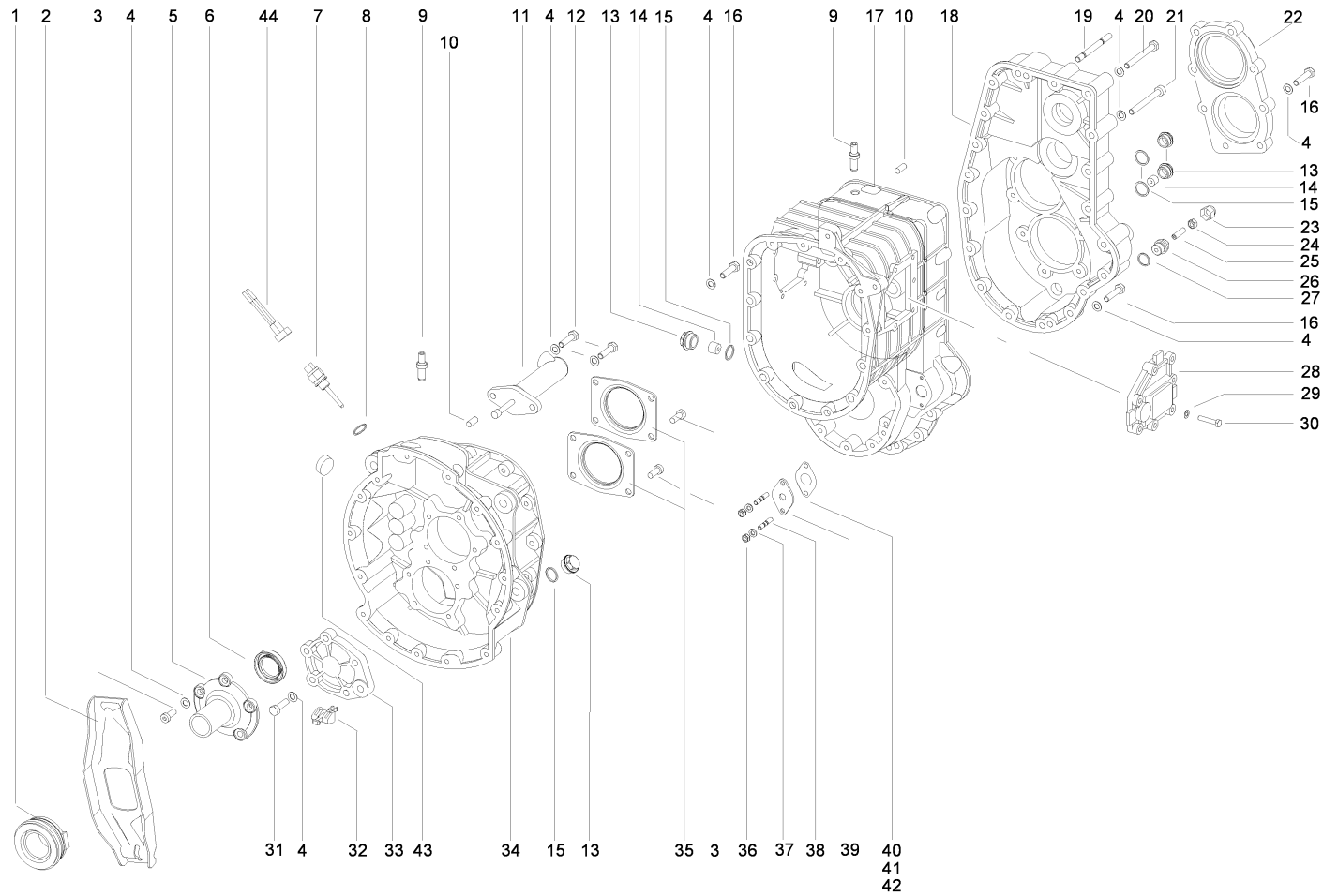


261002031.iso

Wechselgetriebegehäuse - Getriebe 1140 / Manual gearbox housing - gearbox 1140 / Carter de boîte - boîte 1140

Pos.	Best. Nr. PN Ref.No.	Stk. Qty. Qté.	U/V	Idx.	Bezeichnung	Einh eit	Description	Unit Designation	Unité	gültig ab valid from valide a partir	gültig bis valid until valide jusqu'e	Bemerkungen Remarks Remarques
0	✓ 0202299R	1	01	00	Getriebe regeneriert, (E) WV	ST	Gear reconditioned	PC Engrenage régénéré	PCE			
0	03001700004A	1	01	02	Getriebe T - Austausch,\nersetzt durch 03001700019A	ST	Gear exchange	PC Engrenage (pièce d' échange)	PCE	07.03. 2008	28.02. 2010	
0	✓ 03001700019A	1	01	03	Getriebe TT - Austausch	ST	Gear exchange	PC Engrenage (pièce d' échange)	PCE			
0	03001700003A	1	02	00	Getrieb W - Austausch,\nersetzt durch 03001700018A!	ST	Gear exchange	PC Engrenage d'échange	PCE		24.08. 2012	
0	✓ 03001700018A	1	02	01	Getriebe WW - Austausch	ST	Gear exchange	PC Engrenage (pièce d' échange)	PCE	24.08. 2012		
1	✓ 0202308	1	00	00	Ausrücklager	ST	clutch release bearing	PC palier de débrayage	PCE			
2	✓ 0202307	1	00	00	Kupplungsausrückh ebel	ST	Clutch release lever	PC Clutch release lever	PCE			
3	✓ 0422559	13	00	01	Sechskantschraube	ST	hexagon screw	PC vis six pans	PCE			
4	✓ 0467011	49	00	00	Federscheibe	ST	Spring washer	PC Rondelle de ressort	PCE			
5	✓ 4013268	1	00	01	Führungshülse	ST	Guide sleeve	PC Douille de guidage	PCE			
6	✓ 4012627	1	00	00	Radialwellendichtring	ST	Rotary shaft seal	PC Joint radiale	PCE			
7	✓ 4013543	1	00	01	Drucktaster	ST	press button	PC bouton-poussoir	PCE	01.06. 1997		Allrad/motorabh. Nebetrieb/Rückwärtsga ng,\nab Getriebe-Nr: 97/97/E
8	✓ 4012618	1	00	00	Dichtring	ST	sealing ring	PC bague d'étanchéité	PCE			
9	4012619	2	00	00	Nippel\nersetzt durch 0201314	ST	replaced by 0201314	PC raccord vissé	PCE		06.08. 2008	

Wechselgetriebegehäuse - Getriebe 1140 / Manual gearbox housing - gearbox 1140 / Carter de boîte - boîte 1140

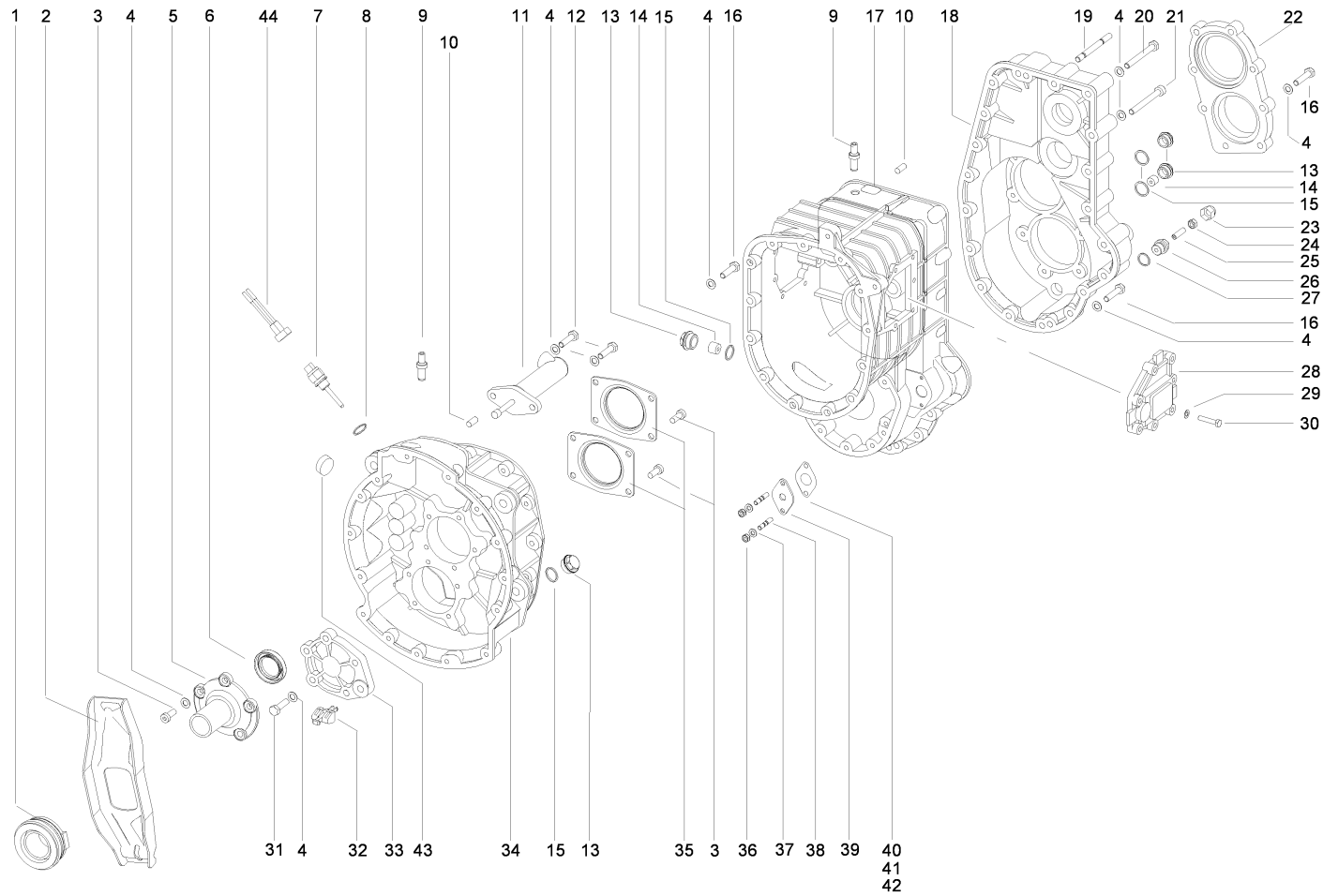


261002031.iso

Wechselgetriebegehäuse - Getriebe 1140 / Manual gearbox housing - gearbox 1140 / Carter de boîte - boîte 1140

Pos.	Best. Nr. PN Ref.No.	Stk. Qty. Qté.	U/V Idx.	Bezeichnung	Ein- heit	Description	Unit Designation	Unité	gültig ab valid from valide a partir	gültig bis valid until valide jusqu'e	Bemerkungen Remarks Remarques
9	✓ 0201314	2	00 01	Nippel	ST	Nipple	PC Raccord	PCE	07.08. 2008		
10	✓ 0446010	4	00 00	Zylinderstift	ST	Straight pin	PC Straight pin	PCE			
11	✓ 0202310	1	00 00	Kupplungsnehmerzylinder	ST	Clutch slave cylinder	PC Clutch slave cylinder	PCE			
12	✓ 0422565	2	00 00	Sechskantschraube	ST	hexagon screw	PC vis six pans	PCE			
13	4012620	4	00 00	Verschlußschraube, \nersetzt durch 4013981+4013982!	ST	Locking screw	PC Vis de fermeture	PCE		22.05. 2015	
13	✓ 4013981	1	00 01	Verschlusschraube mit Magnet	ST	Locking screw with magnet	PC Vis de fermeture avec aimant	PCE	22.05. 2015		
13	✓ 4013982	1	01 01	Verschlusschraube ohne Magnet	ST	Locking screw without magnet	PC Vis de fermeture sans aimant	PCE	22.05. 2015		
14	4000861	2	00 01	Magnet,\nals ET entfallen!	ST	Magnet	PC Magnet	PCE			
15	✓ 4000862	4	00 00	Dichtring	ST	sealing ring	PC bague d'étanchéité	PCE			
16	4000154	29	00 00	Sechskantschraube, \nersetzt durch 0422567	ST	replaced by 0422567	PC vis six pans	PCE		05.10. 2008	
16	✓ 0422567	29	00 01	Sechskantschraube	ST	hexagon screw	PC vis six pans	PCE	06.10. 2008		
17	✓ 4012764	1	00 00	Wechselgetriebege- häuse	ST	Change-speed gearbox housing	PC Change-speed gearbox housing	PCE			
18	✓ 4012765	1	00 00	Verteilergetriebegeh- äuse	ST	Transfer gear box housing	PC Transfer gear box housing	PCE			
19	4012712	1	00 00	Stiftschraube	ST	stud bolt	PC goujon fileté	PCE			
20	✓ 4006114	7	00 00	Sechskantschraube	ST	hexagon screw	PC vis six pans	PCE			
21	4012766	1	00 00	Zylinderschraube	ST	cheese-head screw	PC vis à tête cylindrique	PCE			

Wechselgetriebegehäuse - Getriebe 1140 / Manual gearbox housing - gearbox 1140 / Carter de boîte - boîte 1140

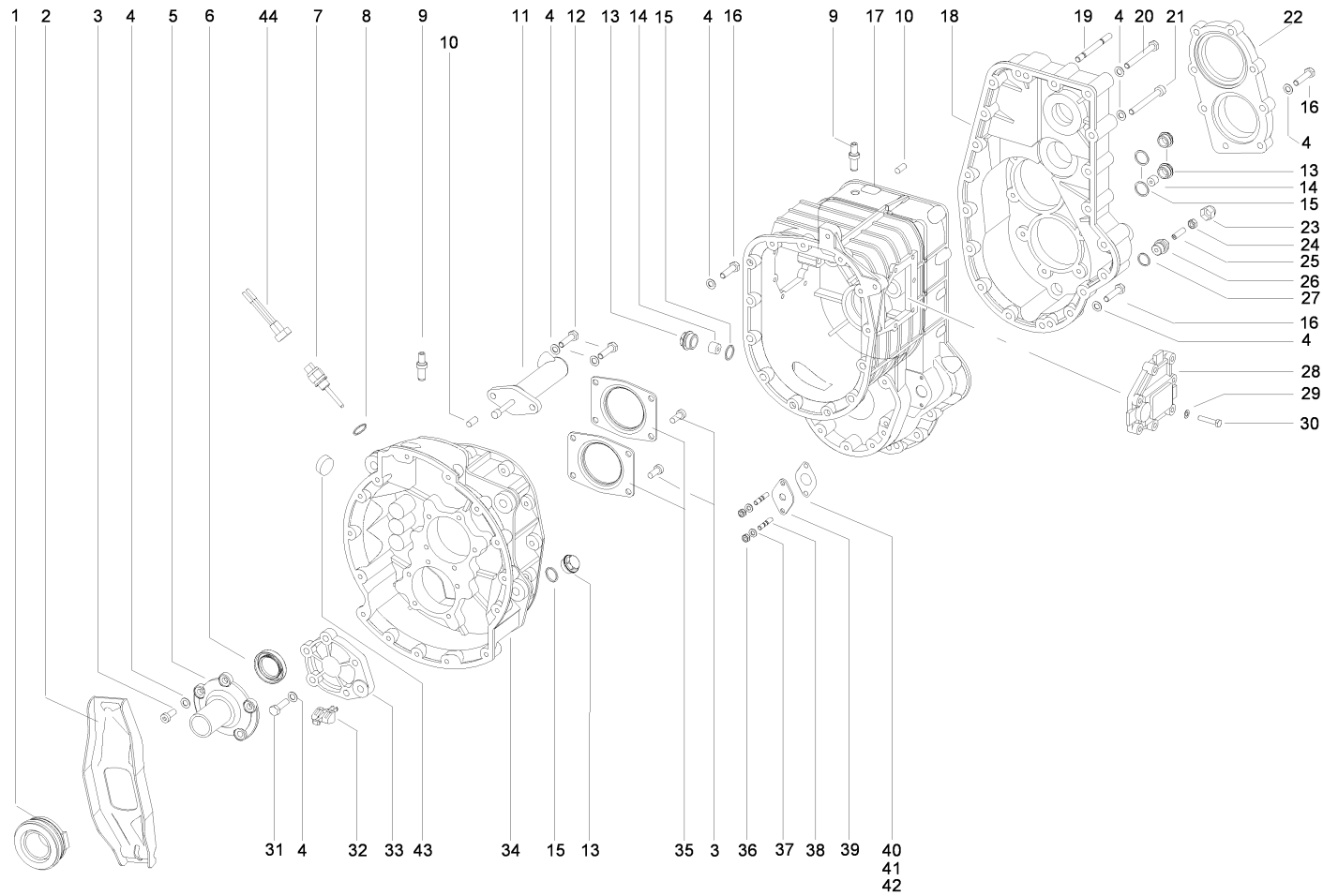


261002031.iso

Wechselgetriebegehäuse - Getriebe 1140 / Manual gearbox housing - gearbox 1140 / Carter de boîte - boîte 1140

Pos.	Best. Nr. PN Ref.No.	Stk. Qty. Qté.	U/V Idx.	Bezeichnung	Einh. eit	Description	Unit Designation	Unité	gültig ab valid from valide a partir	gültig bis valid until valide jusqu'e	Bemerkungen Remarks Remarques
22	4012767	1	00 00	Deckel für Verteilergetriebe, \nals ET entfallen!	ST	cover	PC	couvercle pour engrenage distributeur	PCE	07.05.2013	
23	✓ 4012768	1	00 00	Schutzkappe	ST	Protective cap	PC	Protective cap	PCE		
24	✓ 0431132	1	00 01	Sechskantmutter	ST	hexagon nut	PC	écrou 6 pans	PCE		
25	✓ 4012769	1	00 00	Gewindestift	ST	Threaded pin	PC	Goupille de fileté	PCE		
26	✓ 4006121	1	00 00	Verschlußschraube	ST	Locking screw	PC	Vis de fermeture	PCE		
27	✓ 4012771	1	00 00	Dichtring	ST	sealing ring	PC	bague d'étanchéité	PCE		
28	4012625	1	00 00	Rückwärtsgangdeckel	ST	reverse gear cover	PC	couvercle de marche AR	PCE		
29	✓ 0467012	7	00 00	Federscheibe	ST	Spring washer	PC	Rondelle de ressort	PCE		
30	✓ 0420503	7	00 01	Sechskantschraube	ST	hexagon screw	PC	vis six pans	PCE		
31	✓ 4012736	5	00 00	Sechskantschraube	ST	hexagon screw	PC	vis six pans	PCE		
32	✓ 0202309	1	00 00	Stabilisator	ST	Stabiliser	PC	Stabiliser	PCE		
33	✓ 4012628	1	00 00	Lagerdeckel	ST	Bearing cover	PC	Couvercle de palier	PCE		
34	✓ 4012629	1	00 00	Kupplungsglocke	ST	Clutch housing	PC	Clutch housing	PCE		
35	✓ 4012630	2	00 00	Klemmplatte	ST	Clamping plate	PC	Clamping plate	PCE		
36	✓ 0431133	2	00 01	Sechskantmutter	ST	hexagon nut	PC	écrou 6 pans	PCE		
37	✓ 0461021	2	00 00	Scheibe	ST	Washer	PC	Rondelle	PCE		
38	✓ 4012740	2	00 00	Stiftschraube	ST	Stud bolt	PC	Boulon fileté	PCE		
39	✓ 4012717	1	00 00	Anschlagblech	ST	stop plate	PC	tôle de butée	PCE		
40	✓ 4012773	1	00 00	Beilage	ST	shim	PC	cale	PCE		
41	✓ 4012774	1	00 00	Beilage	ST	shim	PC	cale	PCE		

Wechselgetriebegehäuse - Getriebe 1140 / Manual gearbox housing - gearbox 1140 / Carter de boîte - boîte 1140



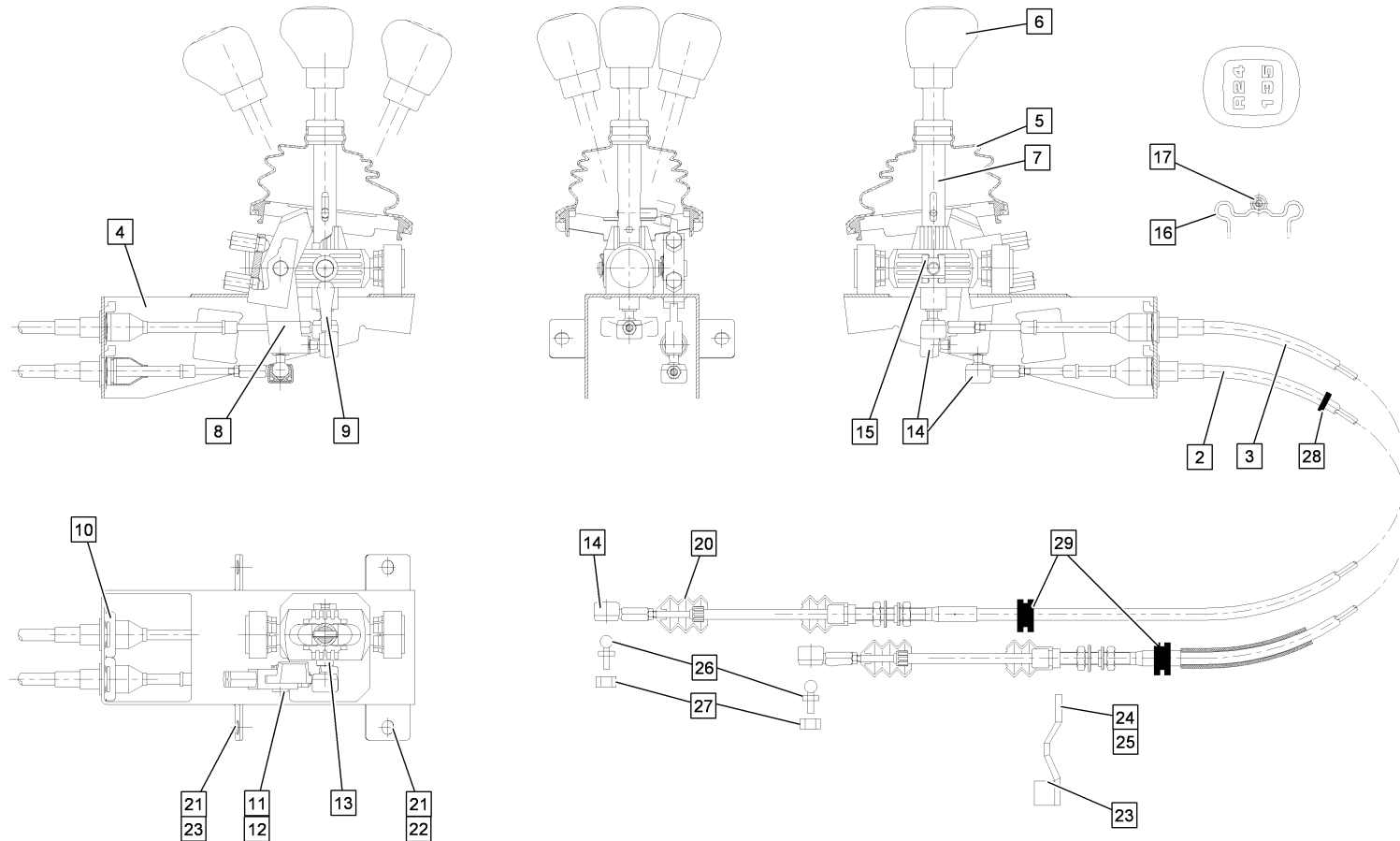
261002031.iso



Wechselgetriebegehäuse - Getriebe 1140 / Manual gearbox housing - gearbox 1140 / Carter de boîte - boîte 1140

Pos.	Best. Nr. PN Ref.No.	Stk. Qty. Qté.	U/V Idx.	Bezeichnung	Einh eit	Description	Unit Designation	Unité	gültig ab valid from valide a partir	gültig bis valid until valide jusqu'e	Bemerkungen Remarks Remarques
42	✓ 4012775	1	00 00	Beilage	ST	shim	PC cale	PCE			
43	✓ 4012818	1	00 00	Verschlußdeckel	ST	Sealing cap	PC Couvercle de fermeture	PCE			
44	✓ 263030.00	1	00 00	Adapterleitung für Drucktaster	ST	adapter line	PC câble adaptateur pour bouton-poussoir	PCE	01.06.1997		

Schaltung-Wechselgetriebe - Alle Getriebe / Circuit, transmission - all gearboxes / Commande de vitesse - boîte - toutes boîtes

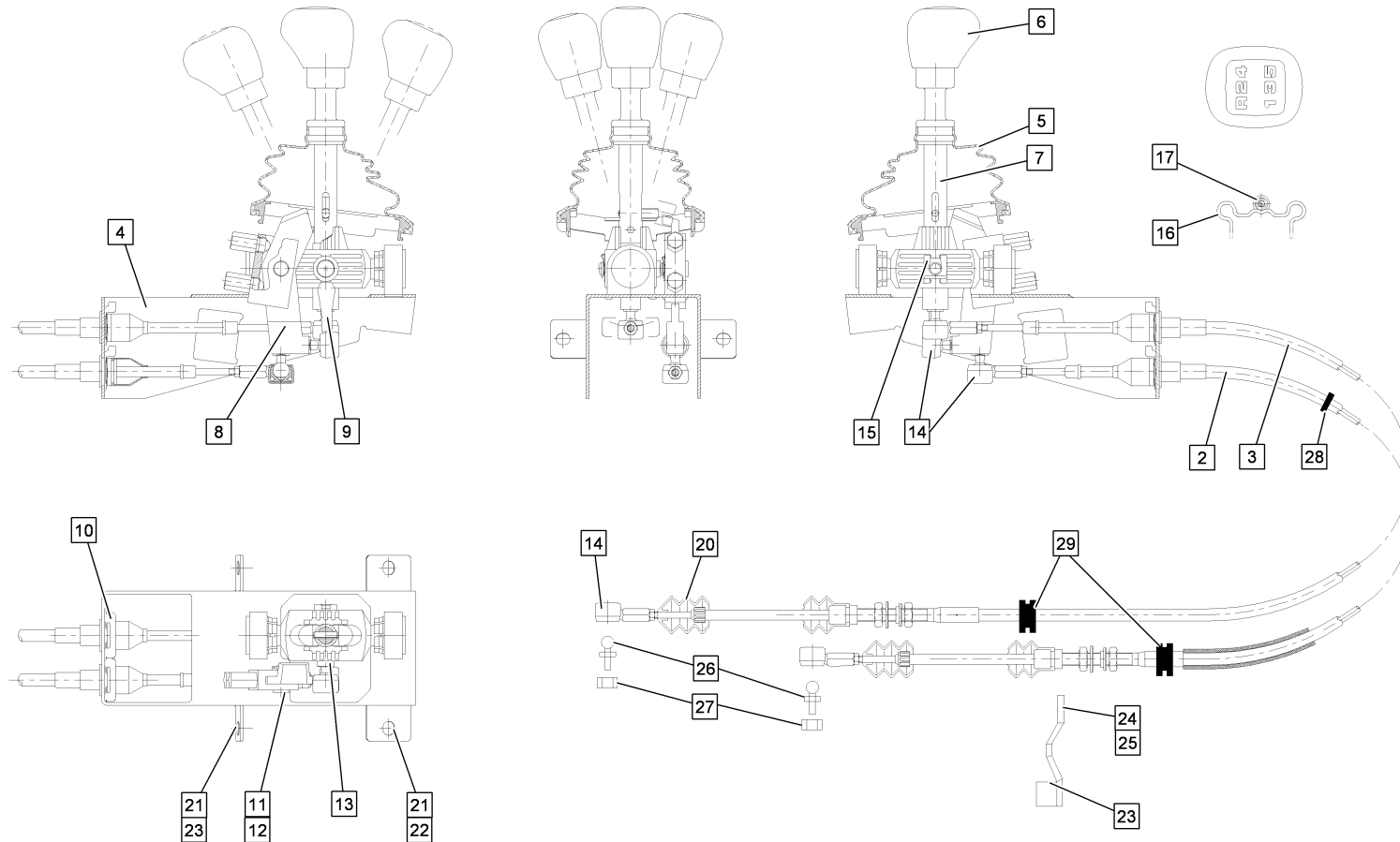


261002002.iso

Schaltung-Wechselgetriebe - Alle Getriebe / Circuit, transmission - all gearboxes / Commande de vitesse - boîte - toutes boîtes

Pos.	Best. Nr. PN Ref.No.	Stk. Qty. Qté.	U/V Idx.	Bezeichnung	Einh. eit	Description	Unit Designation	Unité	gültig ab valid from valide a partir	gültig bis valid until valide jusqu'e	Bemerkungen Remarks Remarques
0	0201927	1	00 00	Getriebeschaltung komplett,\nals ET entfallen!	ST	Gear shift	PC Couplage de engrenage	PCE		27.02. 2013	
1	4013012	1	00 00	Getriebeschaltung ohne Schaltzüge, \nals ET entfallen!	ST	Gear shift	PC Couplage de engrenage	PCE		27.02. 2013	
2	✓ 4012431	1	00 00	Vorwählzug	ST	Pre-selector cable	PC Pre-selector cable	PCE			
3	✓ 4012433	1	00 00	Schaltzug	ST	Gear cable	PC Gear cable	PCE			mit 4012432 + 0201102
4	✓ 4012422	1	00 00	Gehäuse Schaltung mit Schwinge	ST	Housing	PC Boîte	PCE			
5	✓ 4012449	1	00 00	Schaltmanschette ohne Haltering	ST	Rubber sheet	PC Coupelle	PCE			
5	✓ 4013977	1	01 00	Haltering für Schaltmanschette	ST	Retaining ring	PC Anneau de protection	PCE			
6	✓ 4012447	1	00 00	Schaltknopf	ST	Control button	PC Control button	PCE			
6	4012448	1	01 00	Plakette,\nals ET entfallen!	ST	Label	PC Label	PCE	10.08. 2007	28.12. 2012	
7	✓ 4013013	1	00 00	Schalthebel ohne Schaltknopf	ST	Control lever	PC Levier de commande	PCE			
7	✓ 4012438	1	01 00	Griffhülse	ST	Handle sleeve	PC Douille	PCE			Madenschraube 4013921 mit bestellen!
7	✓ 4013921	1	02 00	Madenschraube	ST	Grub screw	PC Grub screw	PCE			
8	✓ 4012434	1	00 00	Vorwählschwinge	ST	Pre-selector	PC Pre-selector	PCE			
9	✓ 4012445	1	00 00	Pleuelstange	ST	Connecting rod	PC Connecting rod	PCE			
10	4012446	2	00 00	Sicherung,\nersetzt durch 00009920002	ST	Fuse	PC Fuse	PCE		12.07. 2009	
10	✓ 00009920002	2	00 01	Sicherung	ST	Fuse	PC Fuse	PCE	13.07. 2009		

Schaltung-Wechselgetriebe - Alle Getriebe / Circuit, transmission - all gearboxes / Commande de vitesse - boîte - toutes boîtes

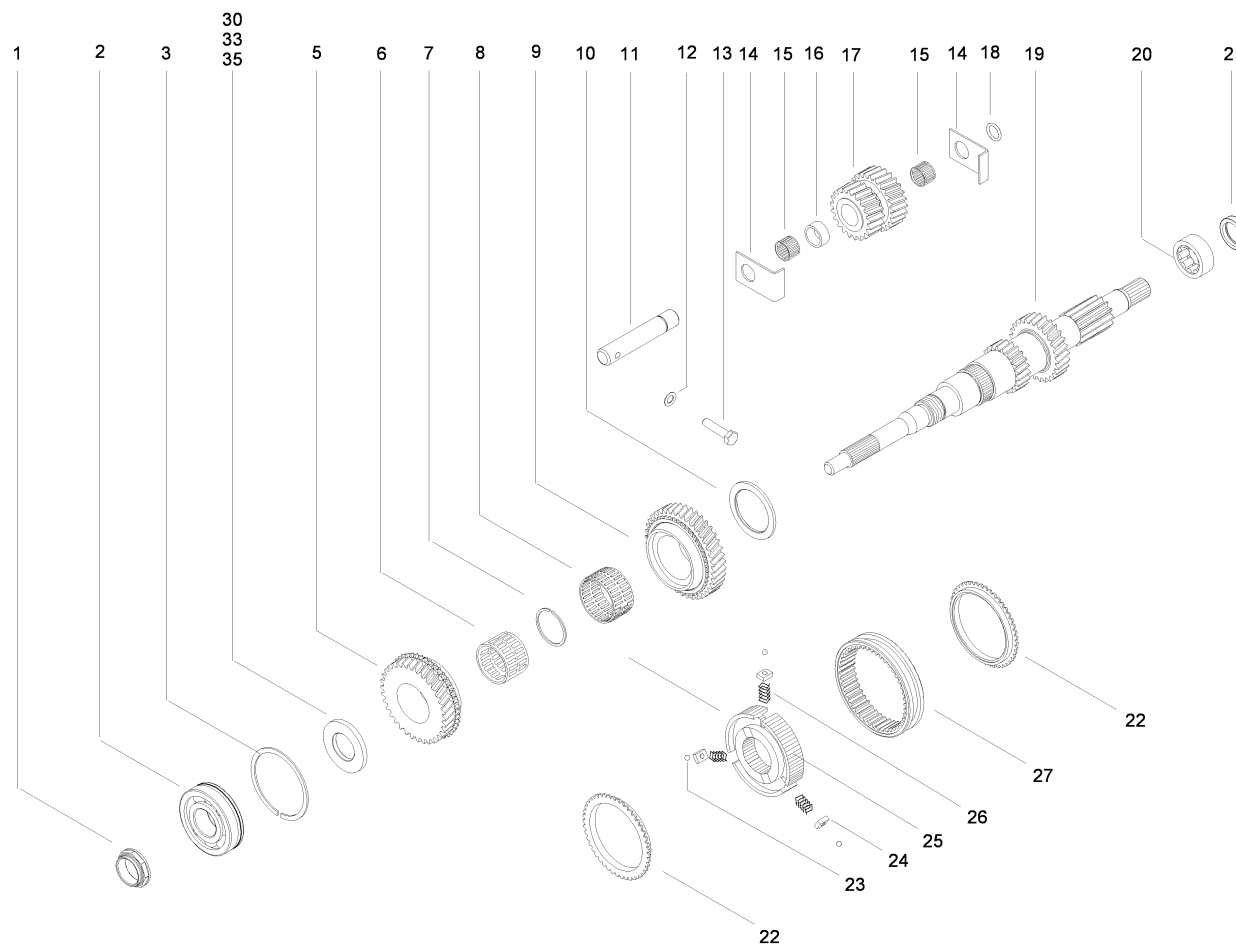


261002002.iso

Schaltung-Wechselgetriebe - Alle Getriebe / Circuit, transmission - all gearboxes / Commande de vitesse - boîte - toutes boîtes

Pos.	Best. Nr. PN Ref.No.	Stk. Qty. Qté.	U/V Idx.	Bezeichnung	Einh eit	Description	Unit Designation	Unité	gültig ab valid from valide a partir	gültig bis valid until valide jusqu'e	Bemerkungen Remarks Remarques
11	✓ 4012443	1	00 00	Bolzen	ST	bolt	PC boulon	PCE			
12	✓ 4012444	1	00 00	Sicherung	ST	Fuse	PC Fuse	PCE			
13	✓ 4012441	1	00 00	Bolzen	ST	bolt	PC boulon	PCE			
14	✓ 4012432	4	00 00	Kugelpfanne	ST	Ball seat	PC Ball seat	PCE			
15	✓ 4012442	1	00 00	Sicherung	ST	Fuse	PC Fuse	PCE			
16	4012439	1	00 00	Rastierfeder,\nals ET entfallen!	ST	Lock spring	PC Lock spring	PCE		24.02. 2011	Alternative: 4012422, Pos. 4
17	4012440	1	00 00	Rolle,\nals ET entfallen!	ST	Roller	PC Bobine	PCE		28.02. 1996	Alternative: 4012422, Pos. 4
20	✓ 0201102	2	00 00	Faltenmanschette	ST	Gaiter	PC Coupelle	PCE			
21	✓ 0422553	4	00 00	Sechskantschraube	ST	hexagon screw	PC vis six pans	PCE			
22	✓ 0461031	4	00 00	Scheibe	ST	Washer	PC Washer	PCE			
23	✓ 261008.40	1	00 00	Widerlager Schaltkabel	ST	Thrust bearing	PC Thrust bearing	PCE			
24	✓ 0422559	2	00 00	Sechskantschraube	ST	hexagon screw	PC vis six pans	PCE			
25	✓ 0467011	2	00 00	Federscheibe	ST	Spring washer	PC Rondelle de ressort	PCE			
26	✓ 0200975	2	00 00	Kugelzapfen	ST	Ball pin	PC Ball pin	PCE			
27	✓ 0431391	2	00 00	Sechskantmutter	ST	hexagon nut	PC écrou 6 pans	PCE			
28	✓ 0201034	3	00 00	Kabelclip	ST	Cable clip	PC Serre-câble	PCE			
29	✓ 0850119	2	00 00	Kabeltülle	ST	Cable support sleeve	PC Passe fil	PCE			

Antriebswelle Wechselgetriebe - Getriebe / Drive shaft transfer case - gearbox 1140 / Arbre de transmission boîte de vitesses

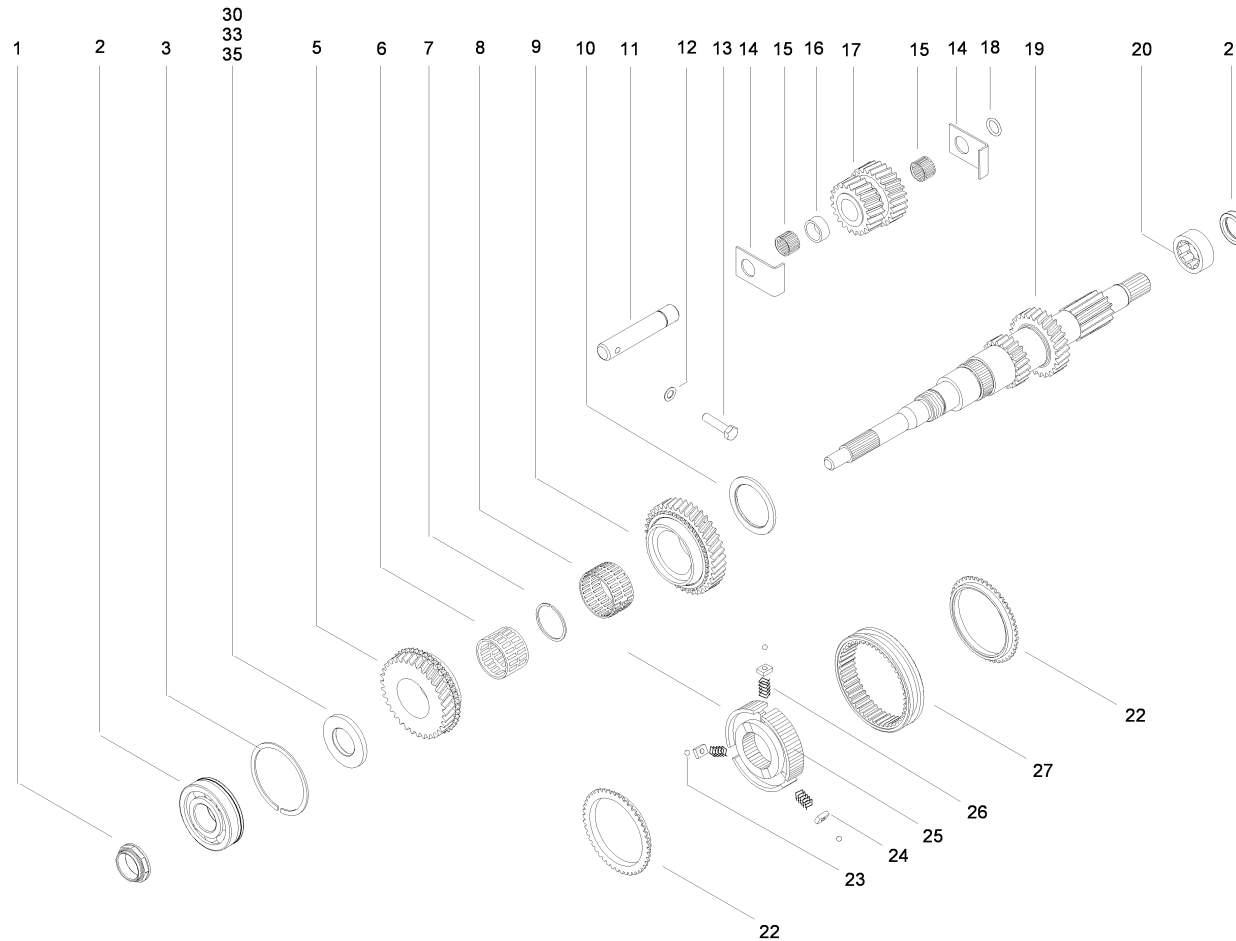


261002033.iso

**Antriebswelle Wechselgetriebe - Getriebe / Drive shaft transfer case - gearbox 1140 / Arbre de transmission boîte de vitesses**

Pos.	Best. Nr. PN Ref.No.	Stk. Qty. Qté.	U/V Idx.	Bezeichnung	Einh eit	Description	Unit Designation	Unité	gültig ab valid from valide a partir	gültig bis valid until valide jusqu'e	Bemerkungen Remarks Remarques
1	✓ 4012653	1	00 00	Bundmutter	ST	union nut	PC écrou à embase	PCE			
2	✓ 4012654	1	00 00	Rillenkugellager	ST	Grooved ball bearing	PC Grooved ball bearing	PCE			
3	✓ 4000919	1	00 00	Sprengring	ST	Circlip	PC Circlip	PCE			
5	✓ 4012663	1	00 00	Antriebsrad 4. Gang	ST	drive gear 4th gear	PC commande 4e pignon de vitesse	PCE			
6	✓ 4012664	1	00 00	Nadelkranz	ST	Needle rim	PC Needle rim	PCE			
7	✓ 4012665	1	00 00	Sprengring	ST	Circlip	PC Circlip	PCE			
8	✓ 4012666	1	00 00	Nadelkranz	ST	Needle rim	PC Needle rim	PCE			
9	✓ 4012667	1	00 00	Antriebsrad 5. Gang	ST	drive gear 5th gear	PC commande 5e pignon de vitesse	PCE			
10	✓ 4012668	1	00 00	Anlaufscheibe 5.Gang	ST	thrust washer 5th gear	PC cale de butée 5e vitesse	PCE			
11	✓ 4012669	1	00 00	Rückwärtsgangachse	ST	Reverse gear axle	PC Reverse gear axle	PCE			
12	✓ 0467011	1	00 00	Federscheibe	ST	Spring washer	PC Rondelle de ressort	PCE			
13	✓ 0420512	1	00 01	Sechskantschraube	ST	hexagon screw	PC vis six pans	PCE	14.08. 2007		
14	✓ 4012670	2	00 00	Anlaufblech Rückwärtsgang	ST	thrust sheet reverse gear	PC tôle de butée, marche AR	PCE			
15	✓ 4012671	2	00 00	Nadelkranz	ST	Needle rim	PC Needle rim	PCE			
16	✓ 4012672	1	00 00	Buchse	ST	bushing	PC douille	PCE			
17	✓ 4012673	1	00 00	Zwischenrad	ST	Intermediate gear	PC Intermediate gear	PCE			
18	✓ 4012674	1	00 00	Rundring	ST	O-ring	PC O-ring	PCE			
19	✓ 4012713	1	00 00	Antriebswelle	ST	drive shaft	PC arbre d'entrée	PCE			
20	✓ 4012676	1	00 00	Rollenhülse	ST	Roll core	PC Roll core	PCE			
21	✓ 4012779	1	00 00	Radialwellendichtring	ST	Rotary shaft seal	PC Joint radiale	PCE			

Antriebswelle Wechselgetriebe - Getriebe / Drive shaft transfer case - gearbox 1140 / Arbre de transmission boîte de vitesses



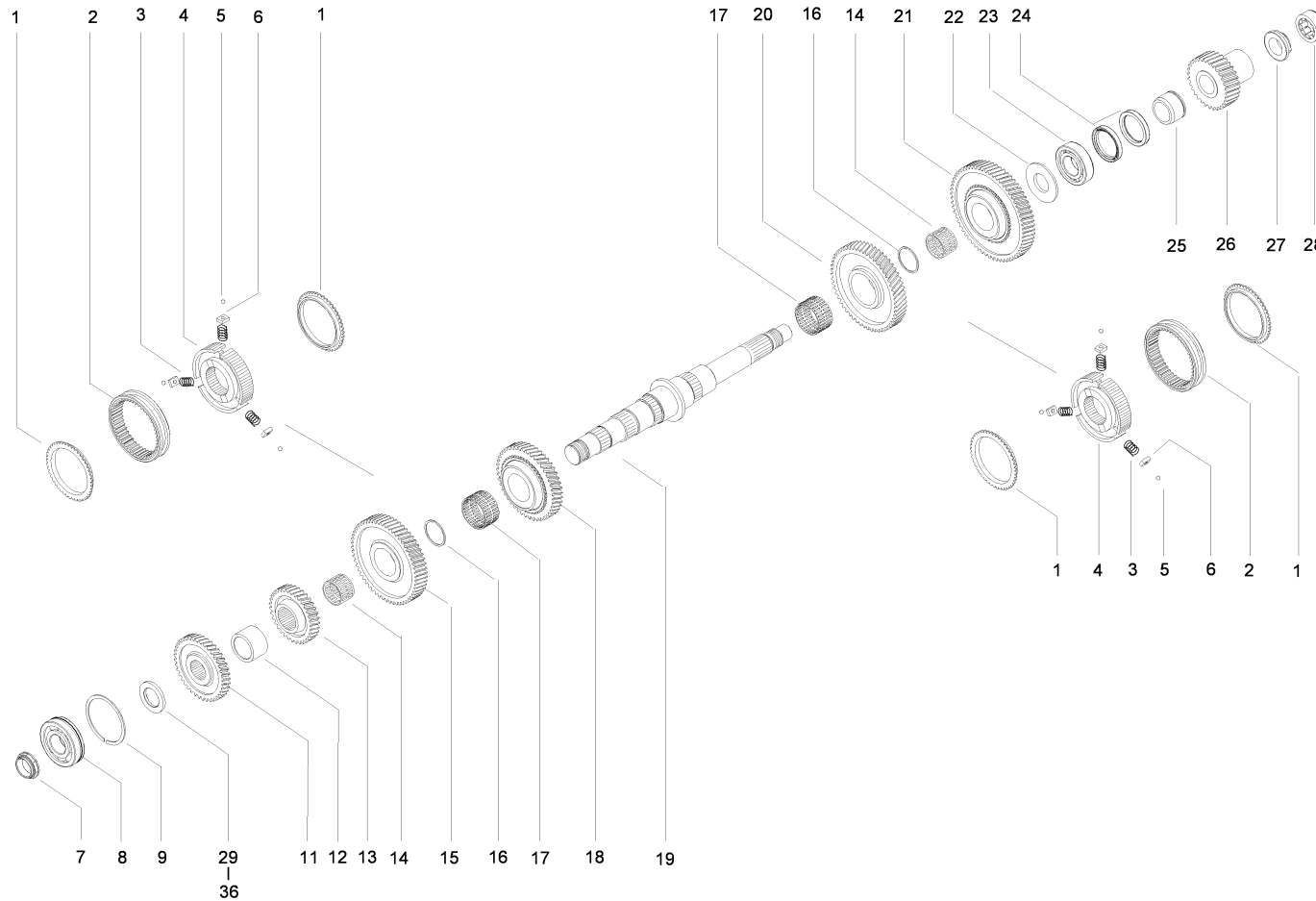
261002033.iso



**Antriebswelle Wechselgetriebe - Getriebe / Drive shaft transfer case - gearbox 1140 / Arbre de transmission boîte de vitesses**

Pos.	Best. Nr. PN Ref.No.	Stk. Qty. Qté.	U/V Idx.	Bezeichnung	Einh eit	Description	Unit Designation	Unité	gültig ab valid from valide a partir	gültig bis valid until valide jusqu'e	Bemerkungen Remarks Remarques
22	✓ 4012677	2	00 00	Synchronring	ST	Synchroniser ring	PC Synchroniser ring	PCE			
23	✓ 4012678	3	00 00	Kugel	ST	Ball	PC Boule	PCE			
24	✓ 4012679	3	00 00	Druckstück	ST	thrust piece	PC élément de pression	PCE			
25	✓ 4012680	1	00 00	Synchronkörper	ST	Synchroniser body	PC Synchroniser body	PCE			
26	✓ 4012681	3	00 00	Druckfeder	ST	pressure spring	PC ressort de pression	PCE			
27	✓ 4012682	1	00 00	Schiebemuffe	ST	Sliding sleeve	PC Sliding sleeve	PCE			
30	✓ 4012657	1	00 00	Anlaufscheibe 4.Gang	ST	thrust washer 4th gear	PC cale de butée 4e vitesse	PCE			
33	✓ 4012660	1	00 00	Anlaufscheibe 4.Gang	ST	thrust washer 4th gear	PC cale de butée 4e vitesse	PCE			
35	✓ 4012662	1	00 00	Anlaufscheibe 4.Gang	ST	thrust washer 4th gear	PC cale d'épaisseur 4e vitesse	PCE			

Abtriebswelle Wechselgetriebe - Getriebe / Output shaft transfer case - gearbox 114 / Arbre de sortie boîte de vitesses - boîte

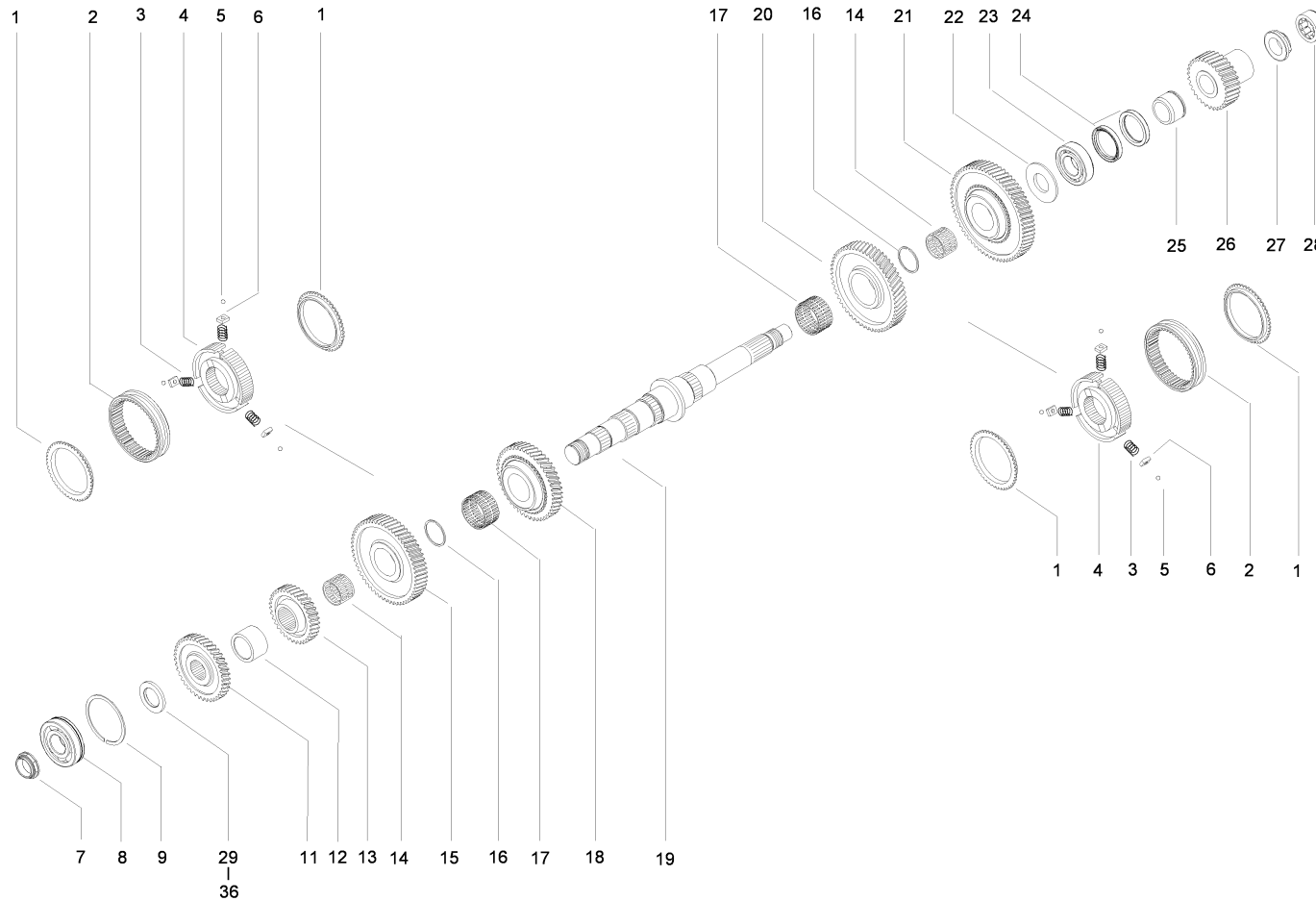


261002034.iso

**Abtriebswelle Wechselgetriebe - Getriebe / Output shaft transfer case - gearbox 114 / Arbre de sortie boîte de vitesses - boît**

Pos.	Best. Nr. PN Ref.No.	Stk. Qty. Qté.	U/V Idx.	Bezeichnung	Einh eit	Description	Unit Designation	Unité	gültig ab valid from valide a partir	gültig bis valid until valide jusqu'e	Bemerkungen Remarks Remarques
1	✓ 4012677	4	00 00	Synchronring	ST	Synchroniser ring	PC Synchroniser ring	PCE			
2	✓ 4012682	2	00 00	Schiebemuffe	ST	Sliding sleeve	PC Sliding sleeve	PCE			
3	✓ 4012681	6	00 00	Druckfeder	ST	pressure spring	PC ressort de pression	PCE			
4	✓ 4012680	2	00 00	Synchronkörper	ST	Synchroniser body	PC Synchroniser body	PCE			
5	✓ 4012678	6	00 00	Kugel	ST	Ball	PC Boule	PCE			
6	✓ 4012679	6	00 00	Druckstück	ST	thrust piece	PC élément de pression	PCE			
7	✓ 4012653	1	00 00	Bundmutter	ST	union nut	PC écrou à embase	PCE			
8	✓ 4012654	1	00 00	Rillenkugellager	ST	Grooved ball bearing	PC Grooved ball bearing	PCE			
9	✓ 4000919	1	00 00	Sprengring	ST	Circlip	PC Circlip	PCE			
11	✓ 4012691	1	00 00	Abtriebsrad 4. Gang	ST	output gear 4th gear	PC roue de sortie, 4e vitesse	PCE			
12	✓ 4012805	1	00 00	Buchse für 4./5.Gang	ST	bushing	PC douille pour 4e/5e vitesse	PCE			
13	✓ 4012693	1	00 00	Abtriebsrad 5. Gang	ST	output gear 5th gear	PC roue de sortie, 5e vitesse	PCE			
14	✓ 4012664	2	00 00	Nadelkranz	ST	Needle rim	PC Needle rim	PCE			
15	✓ 4012694	1	00 00	Abtriebsrad 2. Gang	ST	output gear 2nd gear	PC roue de sortie, 2e vitesse	PCE			
16	✓ 4012665	2	00 00	Sprengring	ST	Circlip	PC Circlip	PCE			
17	✓ 4012695	2	00 00	Nadelkranz	ST	Needle rim	PC Needle rim	PCE			
18	✓ 4012696	1	00 00	Abtriebsrad 3. Gang	ST	output gear 3th gear	PC roue de sortie, 3e vitesse	PCE			
19	✓ 4012806	1	00 00	Abtriebswelle Wechselgetriebe	ST	output shaft	PC arbre de sortie, boîte de vitesses	PCE			
20	✓ 4012698	1	00 00	Abtriebsrad Rückwärtsgang	ST	output gear reverse gear	PC roue de sortie, marche AR	PCE			

Abtriebswelle Wechselgetriebe - Getriebe / Output shaft transfer case - gearbox 114 / Arbre de sortie boîte de vitesses - boîte

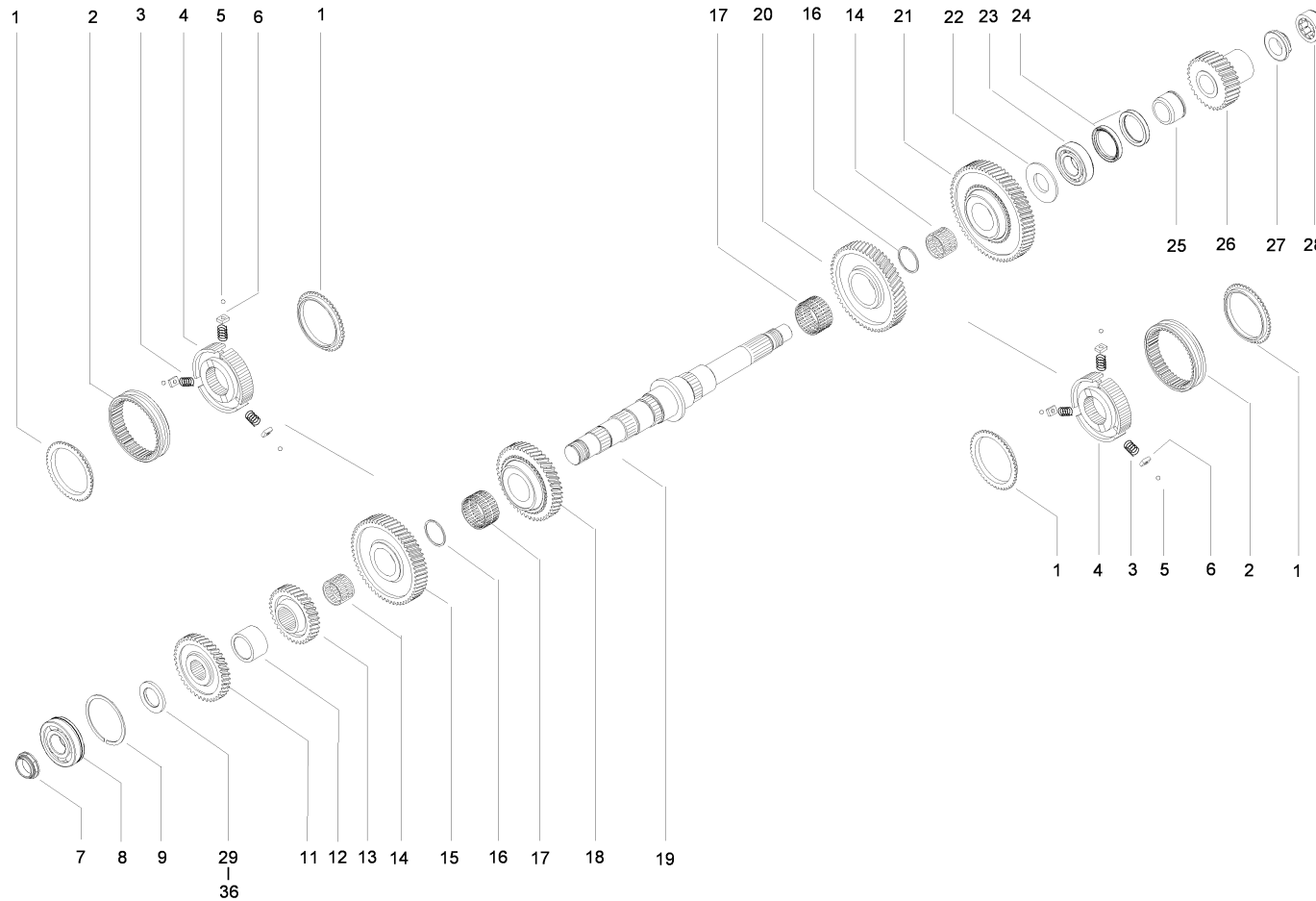


261002034.iso

Abtriebswelle Wechselgetriebe - Getriebe / Output shaft transfer case - gearbox 114 / Arbre de sortie boîte de vitesses - boît

Pos.	Best. Nr. PN Ref.No.	Stk. Qty. Qté.	U/V	Idx.	Bezeichnung	Einh eit	Description	Unit Designation	Unité	gültig ab valid from valide a partir	gültig bis valid until valide jusqu'e	Bemerkungen Remarks Remarques
21	✓ 4012699	1	00	00	Abtriebsrad 1. Gang	ST	output gear 1st gear	PC	roue de sortie, 1e vitesse	PCE		
22	✓ 4012700	1	00	00	Anlaufscheibe 1. Gang	ST	thrust washer 1st gear	PC	cale de butée 1e vitesse	PCE		
23	✓ 4012701	1	00	00	Zylinderrollenlager	ST	Cylindrical roller bearing	PC	Cylindrical roller bearing	PCE		
24	✓ 4012807	2	00	00	Radialwellendichtring	ST	Rotary shaft seal	PC	Joint radiale	PCE		
25	✓ 4012808	1	00	00	Lauftring	ST	Ball race	PC	Ball race	PCE		
26	✓ 4012809	1	00	00	Antriebsrad Verteilergetriebe	ST	drive gear	PC	pignon de commande, boîte de transfert	PCE		
27	✓ 4012810	1	00	00	Sondermutter	ST	Special nut	PC	Special nut	PCE		
28	✓ 4012811	1	00	00	Rollenhülse	ST	Roll core	PC	Roll core	PCE		
29	✓ 4012683	1	00	00	Distanzscheibe 4.Gang	ST	spacer disk	PC	rondelle d'écartement 4e vitesse	PCE		
30	✓ 4012684	1	00	00	Distanzscheibe 4.Gang	ST	spacer disk	PC	rondelle d'écartement 4e vitesse	PCE		
31	✓ 4012685	1	00	00	Distanzscheibe 4.Gang	ST	spacer disk	PC	rondelle d'écartement 4e vitesse	PCE		
32	✓ 4012686	1	00	00	Distanzscheibe 4.Gang	ST	spacer disk	PC	rondelle d'écartement 4e vitesse	PCE		
33	4012687	1	00	00	Distanzscheibe 4.Gang, \nals ET entfallen!	ST	spacer disk	PC	rondelle d'écartement 4e vitesse	PCE	14.02.2013	
34	✓ 4012688	1	00	00	Distanzscheibe 4.Gang	ST	spacer disk	PC	rondelle d'écartement 4e vitesse	PCE		
35	✓ 4012689	1	00	00	Distanzscheibe 4.Gang	ST	spacer disk	PC	rondelle d'écartement 4e vitesse	PCE		

Abtriebswelle Wechselgetriebe - Getriebe / Output shaft transfer case - gearbox 114 / Arbre de sortie boîte de vitesses - boîte



261002034.iso

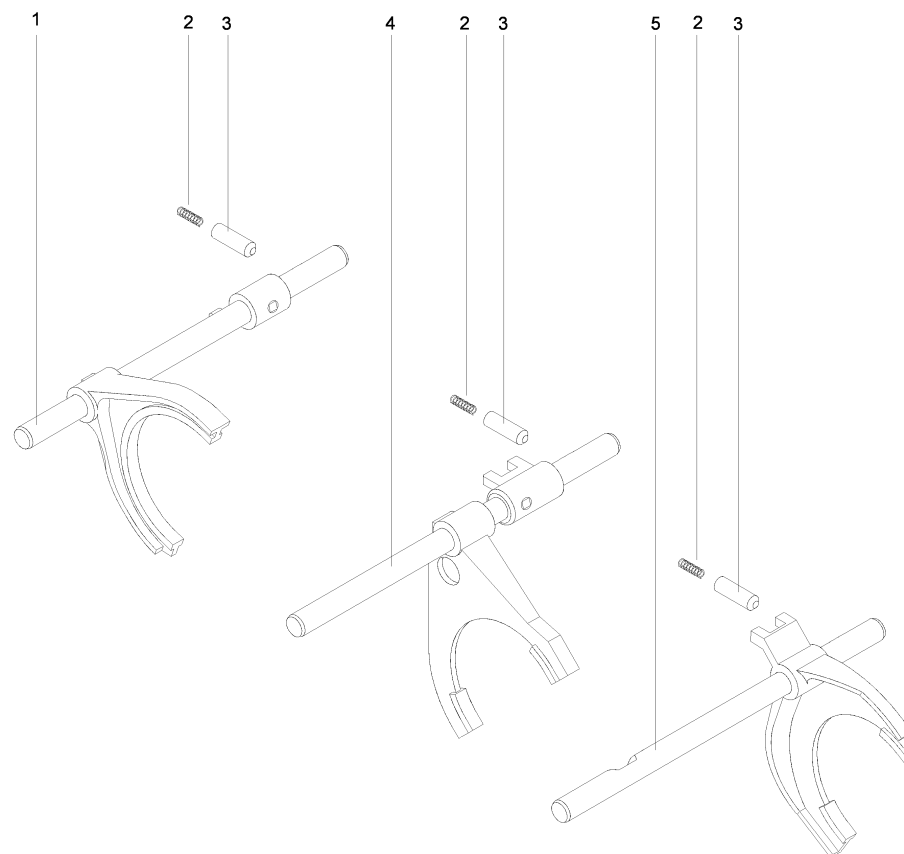
Abtriebswelle Wechselgetriebe - Getriebe / Output shaft transfer case - gearbox 114 / Arbre de sortie boîte de vitesses - boît

Pos.	Best. Nr. PN Ref.No.	Stk. Qty. Qté.	U/V Idx.	Bezeichnung	Einh eit	Description	Unit Designation	Unité	gültig ab valid from valide a partir	gültig bis valid until valide jusqu'e	Bemerkungen Remarks Remarques
36	✓ 4012690	1	00 00	Distanzscheibe 4.Gang	ST	spacer disk	PC	rondelle d'écartement 4e vitesse	PCE		

---

Schaltstangen - Getriebe 1140 / Shifter rods - gearbox 1140 / Barres de commande - boîte 1140

---



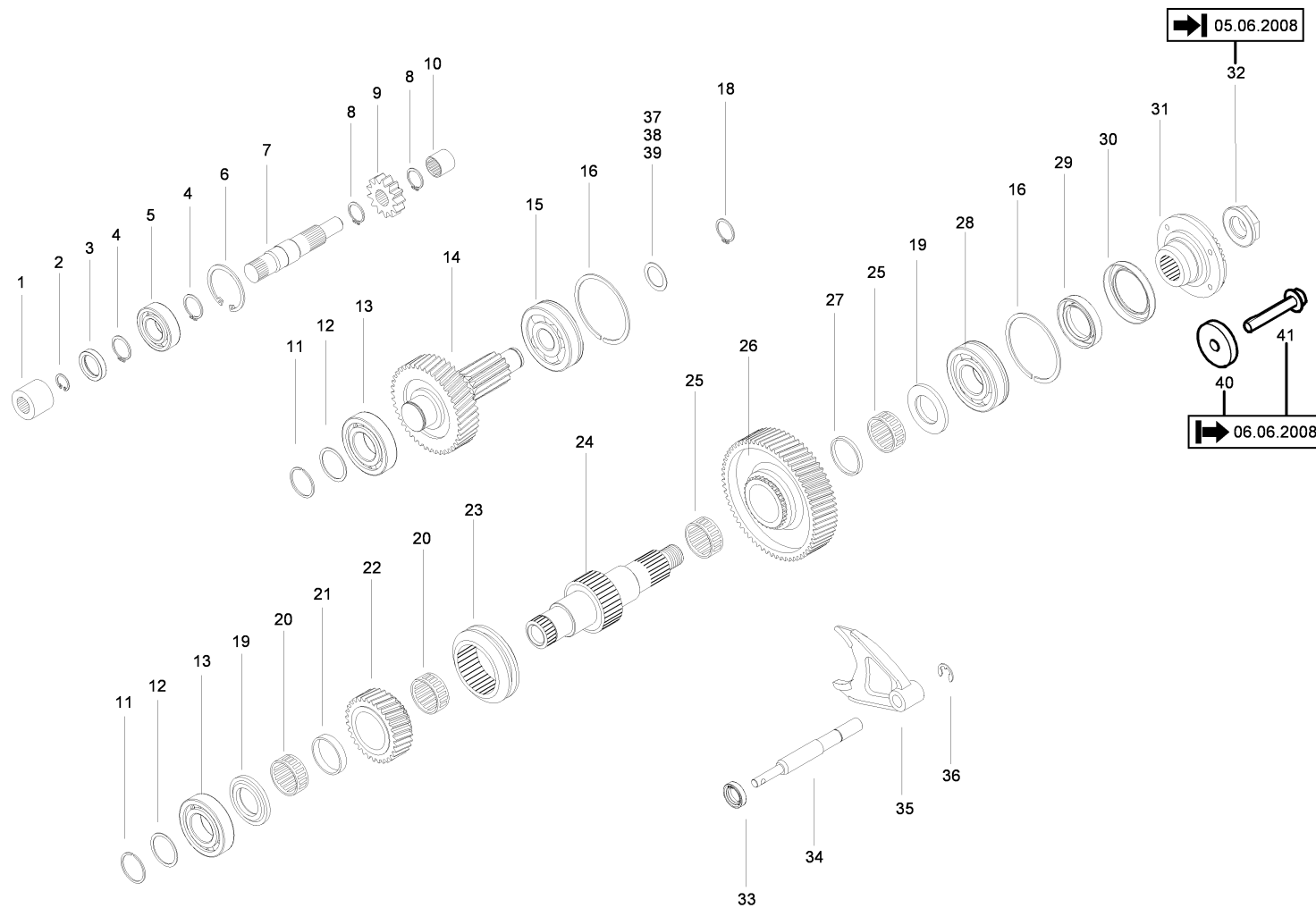
261002035.iso



Schaltstangen - Getriebe 1140 / Shifter rods - gearbox 1140 / Barres de commande - boîte 1140

Pos.	Best. Nr. PN Ref.No.	Stk. Qty. Qté.	U/V Idx.	Bezeichnung	Einh eit	Description	Unit Designation	Unité	gültig ab valid from valide a partir	gültig bis valid until valide jusqu'e	Bemerkungen Remarks Remarques
1	✓ 4012706	1	00 00	Schaltstange 4./5.-Gang	ST	Shift rod	PC Shift rod	PCE			
2	✓ 4012707	3	00 00	Druckfeder für Sperrhülse	ST	pressure spring	PC ressort de pression pour douille d'arrêt	PCE			
3	✓ 4012708	3	00 00	Sperrhülse	ST	Blocking sleeve	PC Blocking sleeve	PCE			
4	✓ 4012709	1	00 00	Schaltstange 2./3.-Gang	ST	Shift rod	PC Shift rod	PCE			
5	✓ 4012710	1	00 00	Schaltstange 1./Rückwärtsgang	ST	Shift rod	PC Shift rod	PCE			

Gruppengetriebe - Getriebe 1140 / Auxiliary gearbox - gearbox 1140 / Train d'engrenage - engrenage 1140

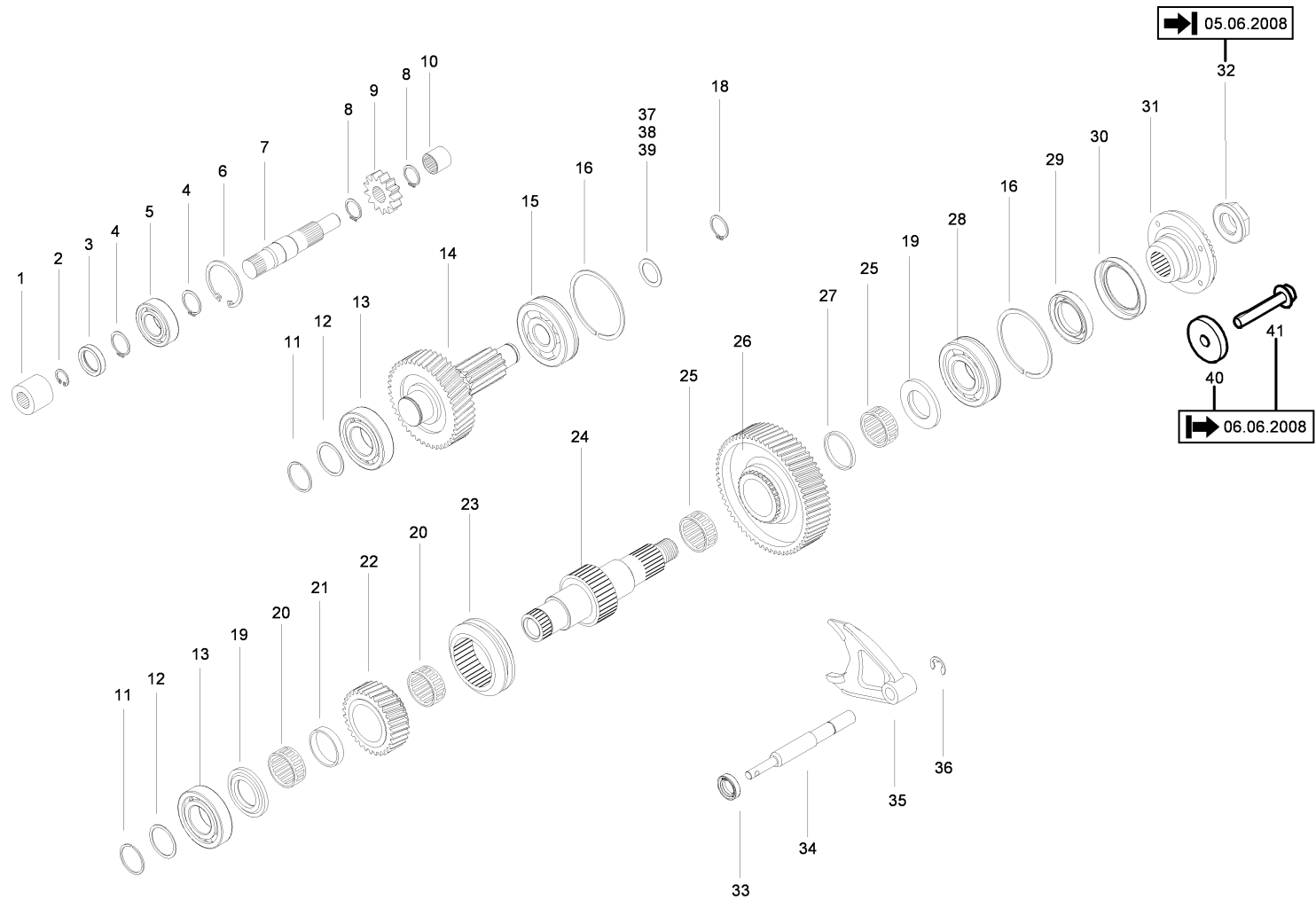


261002036.iso

Gruppengetriebe - Getriebe 1140 / Auxiliary gearbox - gearbox 1140 / Train d'engrenage - engrenage 1140

Pos.	Best. Nr. PN Ref.No.	Stk. Qty. Qté.	U/V Idx.	Bezeichnung	Einh eit	Description	Unit Designation	Unité	gültig ab valid from valide a partir	gültig bis valid until valide jusqu'e	Bemerkungen Remarks Remarques
1	✓ 4012760	1	00 00	Verbindungsuffe	ST	Rod connector	PC Rod connector	PCE			
2	✓ 4001303	1	00 00	Sicherungsring	ST	Retaining ring	PC Circlip	PCE			
3	✓ 4012779	1	00 00	Radialwellendichtring	ST	Rotary shaft seal	PC Joint radiale	PCE			
4	✓ 4012780	2	00 00	Sicherungsring	ST	Retaining ring	PC Circlip	PCE			
5	✓ 4012781	1	00 00	Rillenkugellager	ST	Grooved ball bearing	PC Grooved ball bearing	PCE			
6	✓ 0465115	1	00 00	Sicherungsring	ST	Retaining ring	PC Circlip	PCE			
7	✓ 4012782	1	00 00	Verbindungswelle	ST	Connecting shaft	PC Connecting shaft	PCE			
8	✓ 4012715	2	00 00	Sicherungsring	ST	Retaining ring	PC Circlip	PCE			
9	✓ 4012716	1	00 00	Antriebsrad Nebengetriebe	ST	drive gear	PC pignon de commande, commande auxiliaire	PCE			
10	✓ 4012783	1	00 00	Nadelhülse	ST	Needle sleeve	PC Needle sleeve	PCE			
11	✓ 4006086	2	00 00	Sprengring	ST	Circlip	PC Circlip	PCE			
12	✓ 4012784	2	00 00	Pass-Scheibe	ST	Shim ring	PC Glace de passeport	PCE			
13	✓ 4012785	2	00 00	Zylinderrollenlager	ST	Cylindrical roller bearing	PC Cylindrical roller bearing	PCE			
14	✓ 4012786	1	00 00	Zwischenwelle	ST	Intermediate shaft	PC Intermediate shaft	PCE			
15	✓ 4012787	1	00 00	Rillenkugellager	ST	Grooved ball bearing	PC Grooved ball bearing	PCE			
16	✓ 4012788	2	00 00	Sprengring	ST	Circlip	PC Circlip	PCE			
18	✓ 0465053	1	00 00	Sicherungsring	ST	Retaining ring	PC Circlip	PCE			
19	✓ 4012793	2	00 00	Anlaufscheibe	ST	thrust washer	PC cale de butée	PCE			
20	✓ 4006082	2	00 00	Nadelkranz	ST	Needle rim	PC Needle rim	PCE			
21	✓ 4012794	1	00 00	Distanzbuchse	ST	spacer bushing	PC douille d'écartement	PCE			

Gruppengetriebe - Getriebe 1140 / Auxiliary gearbox - gearbox 1140 / Train d'engrenage - engrenage 1140

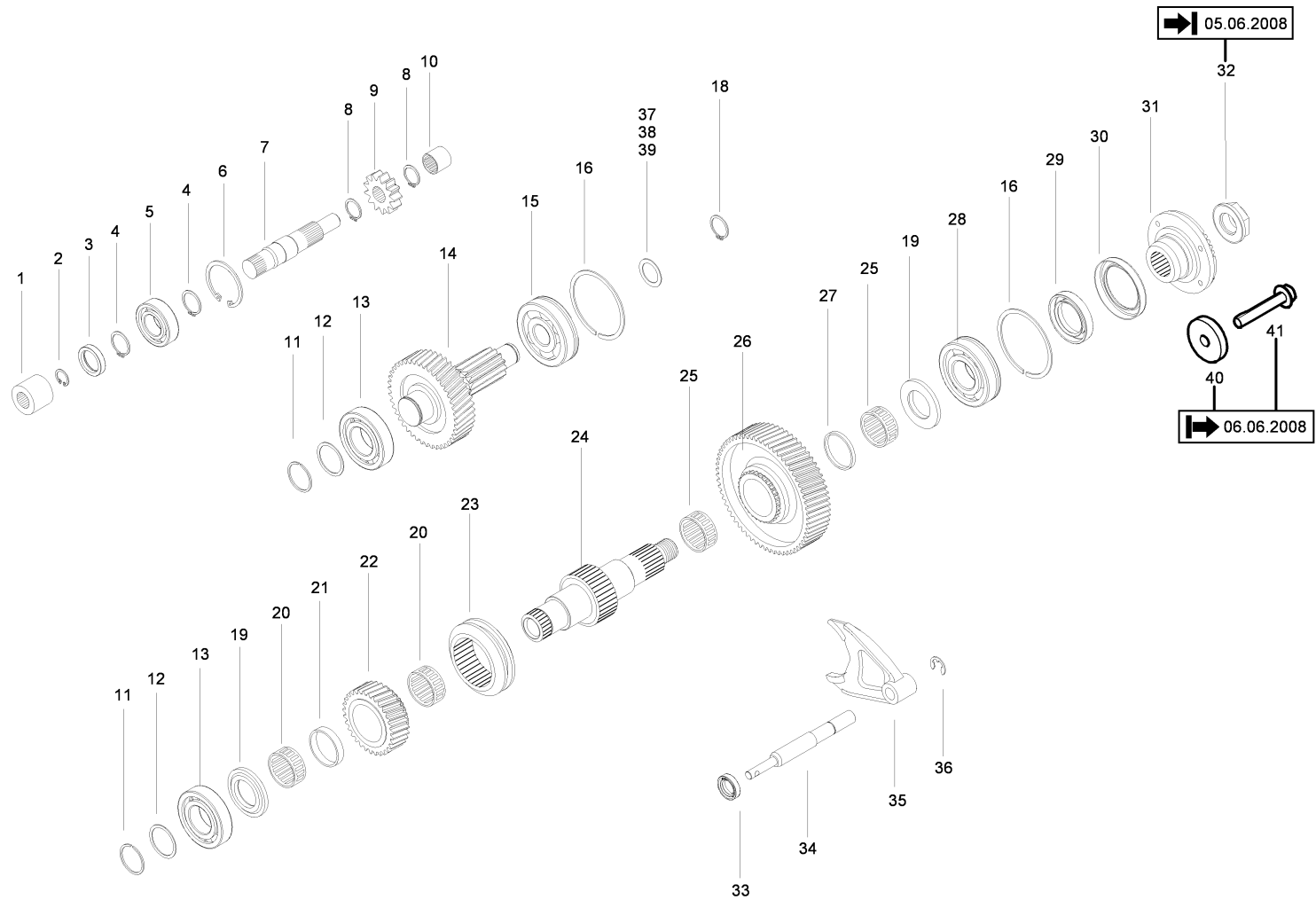


261002036.iso

Gruppengetriebe - Getriebe 1140 / Auxiliary gearbox - gearbox 1140 / Train d'engrenage - engrenage 1140

Pos.	Best. Nr. PN Ref.No.	Stk. Qty. Qté.	U/V Idx.	Bezeichnung	Einh eit	Description	Unit Designation	Unité	gültig ab valid from valide a partir	gültig bis valid until valide jusqu'e	Bemerkungen Remarks Remarques
22	✓ 4012795	1	00 00	Abtriebsrad Normalgangstufe	ST	output gear normal gear	PC roue de sortie, vitesse normale	PCE			
23	✓ 4012796	1	00 00	Schaltmuffe Kriechgangstufe	ST	Shift sleeve	PC Shift sleeve	PCE			
24	4012813	1	00 00	Abtriebswelle hintere, \nersetzt durch 4013953	ST	output shaft	PC arbre de sortie, AR	PCE		05.06. 2008	
24	✓ 4013953	1	00 01	Abtriebswelle, hintere	ST		PC	PCE	06.06. 2008		1x4013954 und 1x4013955 mitbestellen!
25	✓ 4000930	2	00 00	Nadelkranz	ST	Needle rim	PC Needle rim	PCE			
26	✓ 4012798	1	00 00	Abtriebsrad Kriechgangstufe	ST	output gear crawler gear	PC roue de sortie de vitesse rampante	PCE			
27	✓ 4012799	1	00 00	Distanzbuchse kurz	ST	spacer bushing	PC douille d'écartement, court	PCE			
28	✓ 4012800	1	00 00	Rillenkugellager	ST	Grooved ball bearing	PC Grooved ball bearing	PCE			
29	✓ 4010891	1	00 00	Radialwellendichtring	ST	Rotary shaft seal	PC Joint radiale	PCE			
30	✓ 4012703	1	00 00	Staubkappe	ST	Dust cap	PC Capouchon anti-poussiere	PCE			
31	✓ 4012801	1	00 00	Flansch	ST	Flange	PC Bride	PCE			
32	✓ 4010809	1	00 00	Bundhalsmutter	ST	union nut	PC écrou à collet	PCE		05.06. 2008	entfällt
33	✓ 4012802	1	00 00	Radialwellendichtring	ST	Rotary shaft seal	PC Joint radiale	PCE			
34	✓ 4012803	1	00 00	Schaltstange Kriechgangstufe Schaltgabel	ST	Shift rod	PC Shift rod	PCE			
35	4012804	1	00 00	Kriechgangstufe, \nersetzt durch 03008170006	ST	Shift fork	PC Shift fork	PCE		04.07. 2012	

Gruppengetriebe - Getriebe 1140 / Auxiliary gearbox - gearbox 1140 / Train d'engrenage - engrenage 1140

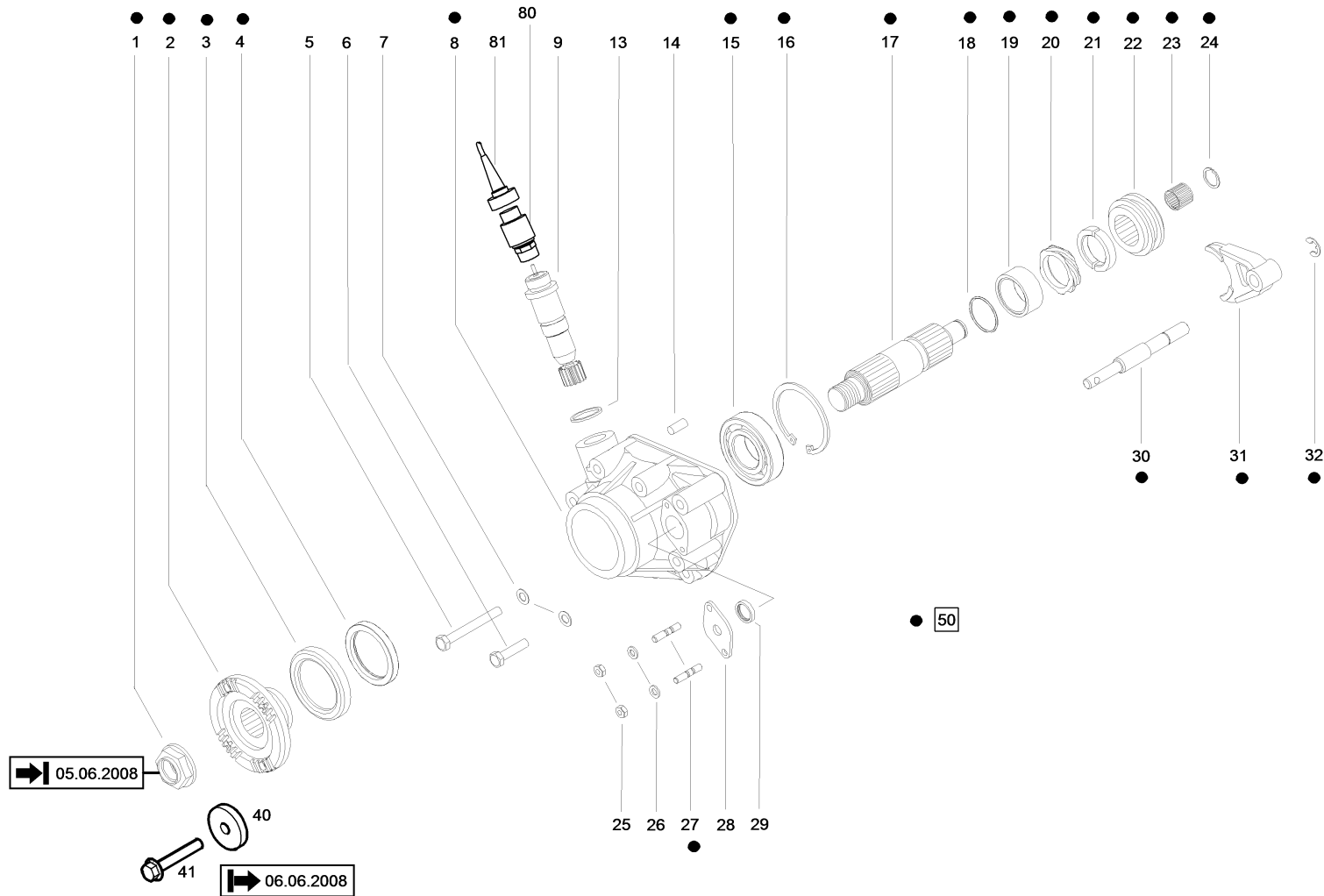


261002036.iso

Gruppengetriebe - Getriebe 1140 / Auxiliary gearbox - gearbox 1140 / Train d'engrenage - engrenage 1140

Pos.	Best. Nr. PN Ref.No.	Stk. Qty. Qté.	U/V Idx.	Bezeichnung	Einheit	Description	Unit Designation	Unité	gültig ab valid from valide a partir	gültig bis valid until valide jusqu'e	Bemerkungen Remarks Remarques
35	✓ 03008170006	1	00 01	Schaltgabel Kriechgang	ST	Shift fork	PC Shift fork	PCE	05.07. 2012		
36	✓ 4012633	1	00 00	Sicherungsscheibe	ST	Lock washer	PC Rondelle d' arret	PCE			
37	✓ 4012789	1	00 00	Pass-Scheibe	ST	Shim ring	PC Glace de passeport	PCE			
38	✓ 4012790	1	00 00	Pass-Scheibe	ST	Shim ring	PC Glace de passeport	PCE			
39	✓ 4012791	1	00 00	Pass-Scheibe	ST	Shim ring	PC Glace de passeport	PCE			
40	✓ 4013955	1	00 00	Druckscheibe	ST		PC	PCE	06.06. 2008		
41	✓ 4013954	1	00 00	Dehnschraube	ST		PC	PCE	06.06. 2008		

Vorderachsantrieb / Tachometerantrieb - / Front differential/speedometer drive - g / Commande essieux avant / commande tachym



261002037.iso



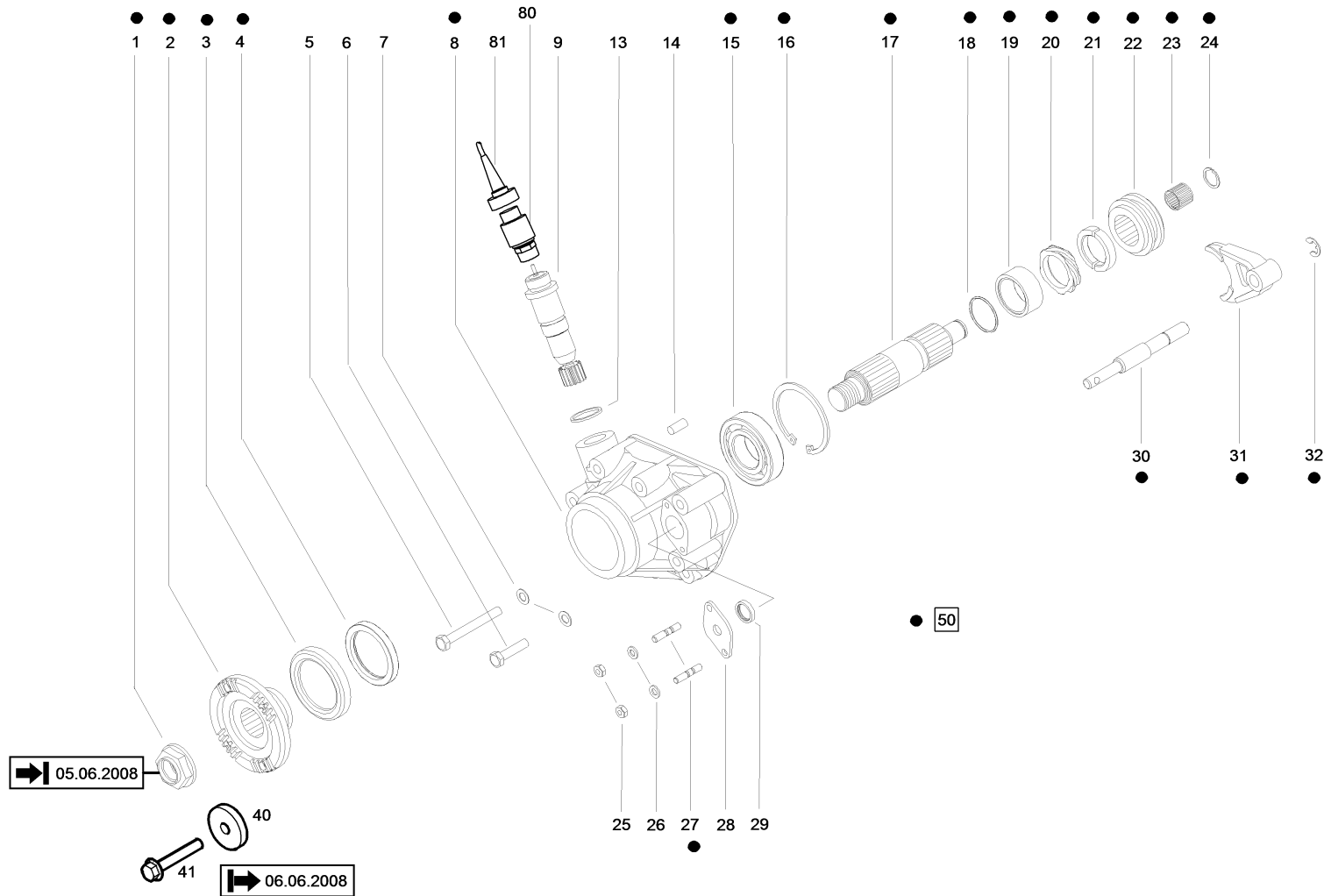
Vorderachsantrieb / Tachometerantrieb - / Front differential/speedometer drive - g / Commande essieux avant / commande tachym

Pos.	Best. Nr. PN Ref.No.	Stk. Qty. Qté.	U/V Idx.	Bezeichnung	Einh eit	Description	Unit Designation	Unité	gültig ab valid from valide a partir	gültig bis valid until valide jusqu'e	Bemerkungen Remarks Remarques
1	✓ 4010809	1	00 00	Bundhalsmutter	ST	union nut	PC écrou à collet	PCE		05.06. 2008	entfällt
2	✓ 4012801	1	00 00	Flansch	ST	Flange	PC Bride	PCE			
3	✓ 4012703	3	00 00	Staubkappe	ST	Dust cap	PC Capouchon anti-poussiere	PCE			
4	✓ 4010891	1	00 00	Radialwellendichtring	ST	Rotary shaft seal	PC Joint radiale	PCE			
5	✓ 4006114	6	00 00	Sechskantschraube	ST	hexagon screw	PC vis six pans	PCE			
6	4000154	2	00 00	Sechskantschraube, \nersetzt durch 0422567	ST	replaced by 0422567	PC vis six pans	PCE		05.10. 2008	
6	✓ 0422567	2	00 01	Sechskantschraube	ST	hexagon screw	PC vis six pans	PCE	06.10. 2008		
7	✓ 0467011	8	00 00	Federscheibe	ST	Spring washer	PC Rondelle de ressort	PCE			
8	✓ 4012819	1	00 00	Deckel für Vorderachsantrieb	ST	cover	PC couvercle pour commande de pont AV	PCE			
9	✓ 4012068	1	00 00	Tachometerantrieb	ST	Speedometer drive	PC Speedometer drive	PCE			für Getriebe 1130/1140/1150/1160
13	✓ 4012616	1	00 00	Dichtring	ST	sealing ring	PC bague d'étanchéité	PCE			
14	✓ 4012720	2	00 00	Zylinderstift	ST	Straight pin	PC Straight pin	PCE			
15	✓ 4001182	1	00 00	Rillenkugellager	ST	Grooved ball bearing	PC Grooved ball bearing	PCE			
16	✓ 4000939	1	00 00	Sicherungsring	ST	Retaining ring	PC Circlip	PCE			
17	✓ 4012820	1	00 00	Abtriebswelle vordere	ST	output shaft	PC arbre de sortie, AV	PCE		05.06. 2008	
17	✓ 4013952	1	00 01	Abtriebswelle, vordere	ST		PC	PCE	06.06. 2008		
18	✓ 4010928	1	00 00	Rundring	ST	O-ring	PC O-ring	PCE			

Index: 261002037

721

Vorderachsantrieb / Tachometerantrieb - / Front differential/speedometer drive - g / Commande essieux avant / commande tachym

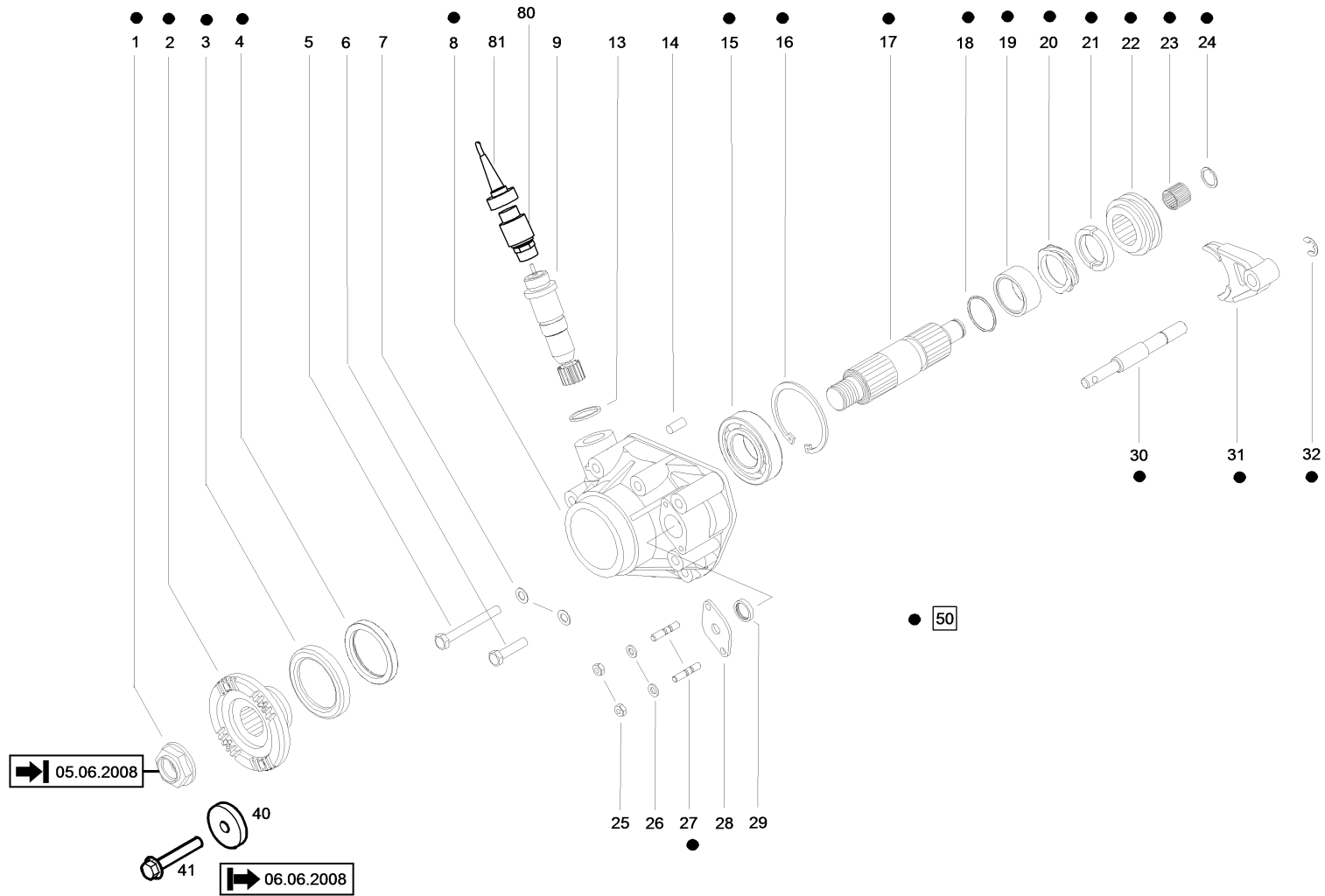


261002037.iso

Vorderachsantrieb / Tachometerantrieb - / Front differential/speedometer drive - g / Commande essieux avant / commande tachym

Pos.	Best. Nr. PN Ref.No.	Stk. Qty. Qté.	U/V Idx.	Bezeichnung	Einh eit	Description	Unit Designation	Unité	gültig ab valid from valide a partir	gültig bis valid until valide jusqu'e	Bemerkungen Remarks Remarques
19	✓ 4012821	1	00 00	Buchse Vorderachsantrieb	ST	bushing	PC douille pour commande de pont AV	PCE			
20	✓ 4012822	1	00 00	Tachometerantriebs rad	ST	Speedometer drive gear	PC Speedometer drive gear	PCE			
21	✓ 4000920	1	00 01	Haltering	ST	Retaining ring	PC Anneau de fixation	PCE			
22	✓ 4012824	1	00 00	Schaltnuffe Vorderachsantrieb	ST	Shift sleeve	PC Shift sleeve	PCE			
23	✓ 4006127	1	00 00	Nadelkranz	ST	Needle rim	PC Needle rim	PCE			
24	✓ 0466012	1	00 00	Sprengring	ST	Circlip	PC Circlip	PCE			
25	✓ 0431133	2	00 01	Sechskantmutter	ST	hexagon nut	PC écrou 6 pans	PCE			
26	✓ 0461021	2	00 00	Scheibe	ST	Washer	PC Rondelle	PCE			
27	✓ 4012740	2	00 00	Stiftschraube	ST	Stud bolt	PC Boulon fileté	PCE			
28	✓ 4012717	1	00 00	Anschlagblech	ST	stop plate	PC tôle de butée	PCE			
29	✓ 4012762	1	00 00	Radialwellendichtring	ST	Rotary shaft seal	PC Joint radiale	PCE			
30	✓ 4012825	1	00 00	Schaltstange Vorderachsantrieb	ST	Shift rod	PC Shift rod	PCE			
31	✓ 03008170008	1	00 01	Schaltgabel	ST	Shift fork	PC Shift fork	PCE			
32	✓ 4002471	1	00 00	Sicherungsscheibe	ST	Lock washer	PC Rondelle d' arret	PCE			
40	✓ 4013955	1	00 00	Druckscheibe	ST		PC	PCE	06.06. 2008		
41	✓ 4013954	1	00 00	Dehnschraube	ST		PC	PCE	06.06. 2008		
50	✓ 0400034	1	00 00	Vorderachs-Antrieb komplett	ST		PC	PCE			
80	✓ 0826100	1	00 00	Hallgeber	ST	Hall sensor	PC Hall sensor	PCE			

Vorderachsantrieb / Tachometerantrieb - / Front differential/speedometer drive - g / Commande essieux avant / commande tachym

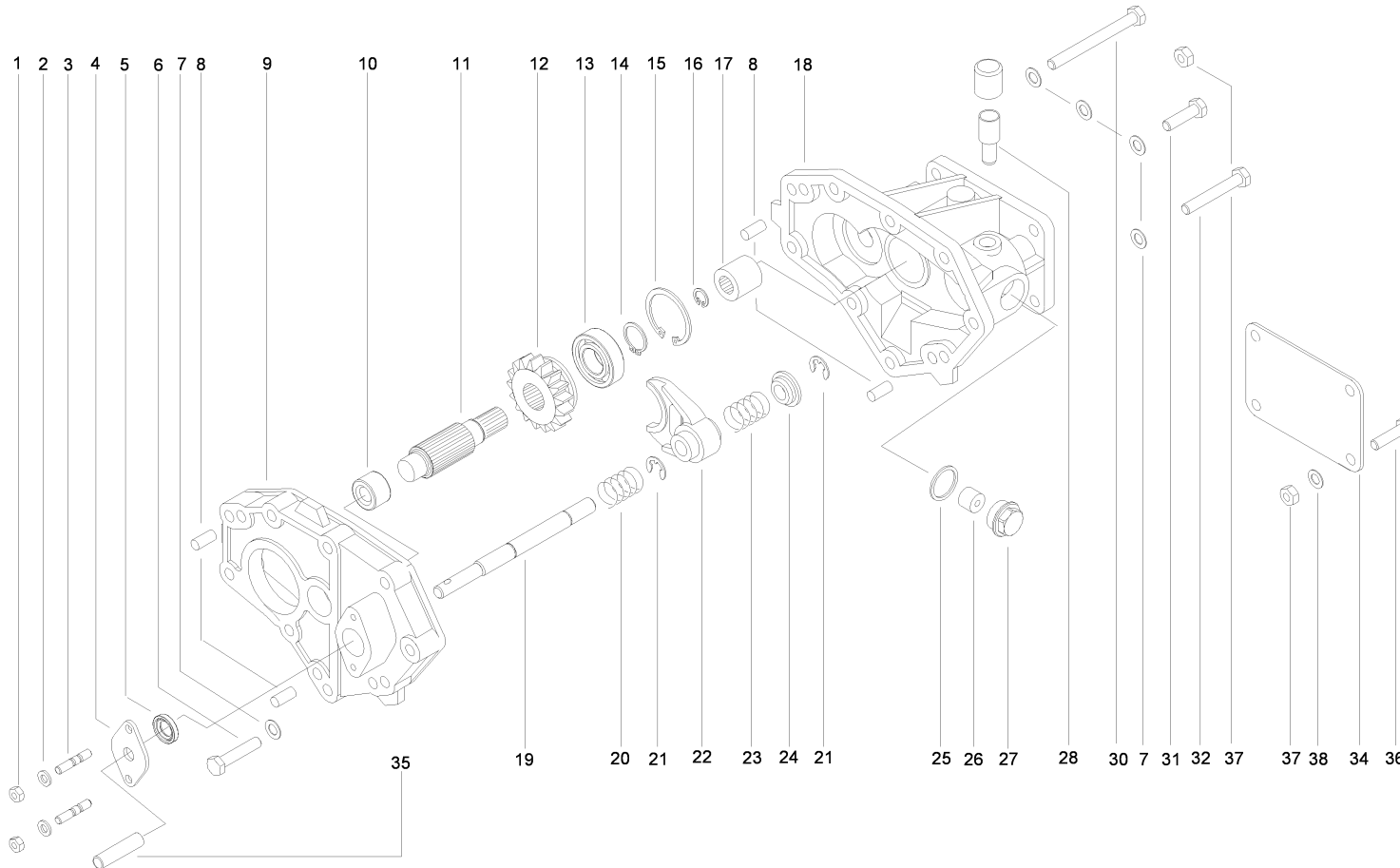


261002037.iso

Vorderachsantrieb / Tachometerantrieb - / Front differential/speedometer drive - g / Commande essieux avant / commande tachym

Pos.	Best. Nr. PN Ref.No.	Stk. Qty. Qté.	U/V Idx.	Bezeichnung	Einh eit	Description	Unit Designation	Unité	gültig ab valid from valide a partir	gültig bis valid until valide jusqu'e	Bemerkungen Remarks Remarques
81	✓ 0826134	1	00 00	Impulsgeberkabel Fahrtenschreiber	ST	Pulse generator cable	PC Câble d' émetteur	PCE		30.04. 2006	

Nebengetriebe - Getriebe 1140 / Auxiliary gearbox - gearbox 1140 / Prise de force - boîte de vitesses 1140

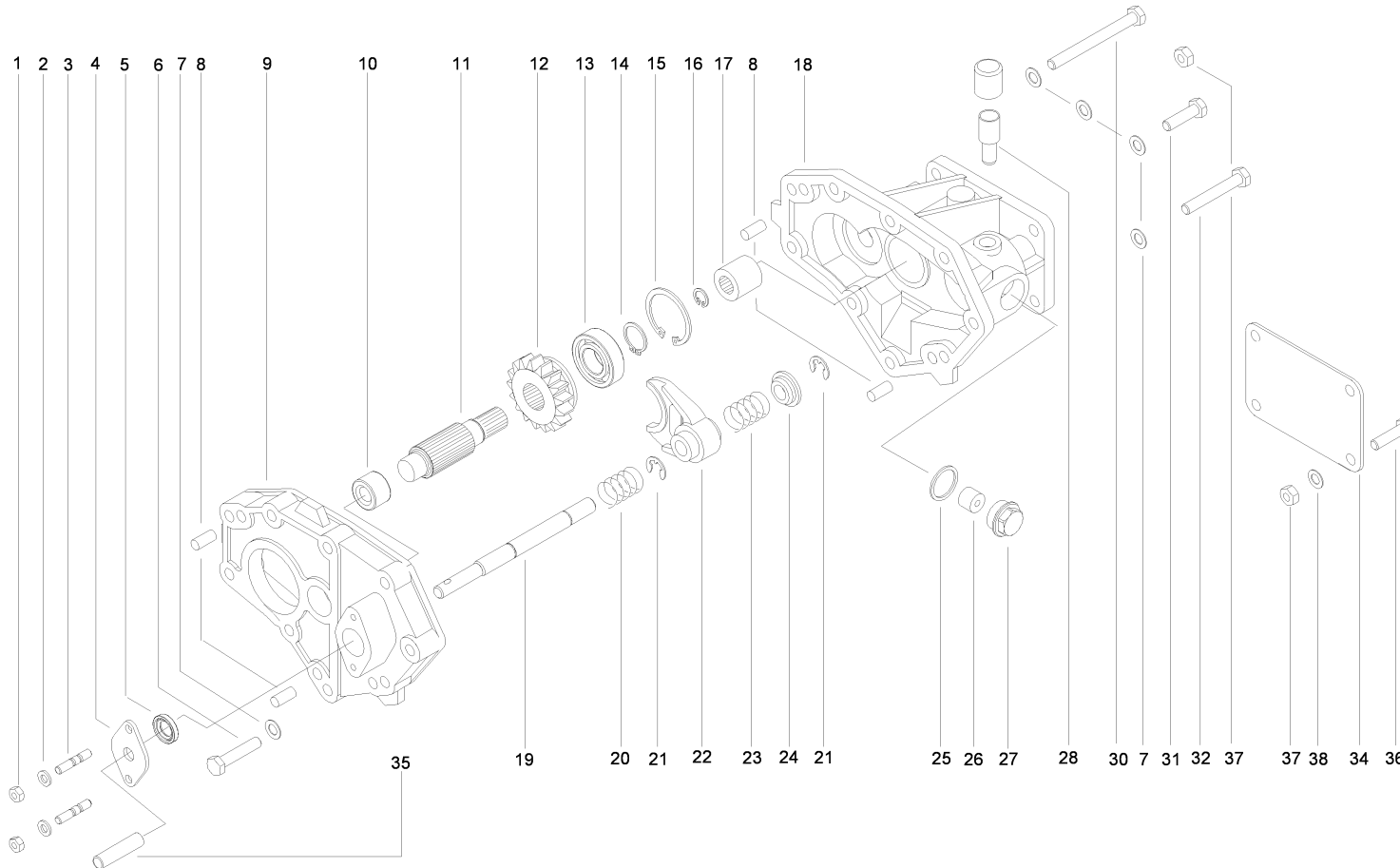


261002038.iso

Nebengetriebe - Getriebe 1140 / Auxiliary gearbox - gearbox 1140 / Prise de force - boîte de vitesses 1140

Pos.	Best. Nr. PN Ref.No.	Stk. Qty. Qté.	U/V Idx.	Bezeichnung	Einheit	Description	Unit Designation	Unité	gültig ab valid from valide a partir	gültig bis valid until valide jusqu'e	Bemerkungen Remarks Remarques
1	✓ 0431133	2	00 01	Sechskantmutter	ST	hexagon nut	PC écrou 6 pans	PCE			
2	✓ 0461021	2	00 00	Scheibe	ST	Washer	PC Rondelle	PCE			
3	✓ 4010914	2	00 01	Stiftschraube	ST	Stud bolt	PC Boulon fileté	PCE			
4	✓ 4012717	1	00 00	Anschlagblech	ST	stop plate	PC tôle de butée	PCE			
5	✓ 4012718	1	00 00	Radialwellendichtring	ST	Rotary shaft seal	PC Joint radiale	PCE			
6	✓ 4012719	1	00 00	Sechskantschraube	ST	hexagon screw	PC vis six pans	PCE			
7	✓ 0467011	9	00 00	Federscheibe	ST	Spring washer	PC Rondelle de ressort	PCE			
8	✓ 4012720	4	00 00	Zylinderstift	ST	Straight pin	PC Straight pin	PCE			
9	✓ 4012721	1	00 00	Nebengetriebegehäuse	ST	Power take-off gearbox housing	PC Power take-off gearbox housing	PCE			
10	✓ 4012722	1	00 00	Nadelbüchse	ST	Needle bush	PC Needle bush	PCE			
11	✓ 4012723	1	00 00	Abtriebswelle Nebengetriebe	ST	output shaft	PC arbre de sortie, commande auxiliaire	PCE			
12	✓ 4012724	1	00 00	Schaltrad Nebengetriebe	ST	Control gear	PC Control gear	PCE			
13	✓ 4012725	1	00 00	Rillenkugellager	ST	Grooved ball bearing	PC Grooved ball bearing	PCE			
14	✓ 0465052	1	00 00	Sicherungsring	ST	Retaining ring	PC Circlip	PCE			
15	✓ 99000472042175	1	00 01	Sicherungsring	ST	Retaining ring	PC Circlip	PCE			
16	✓ 4012726	1	00 00	Sicherungsring	ST	Retaining ring	PC Circlip	PCE			
17	✓ 4012727	1	00 00	Verbindungs- muffe	ST	Rod connector	PC Rod connector	PCE			
18	✓ 4012728	1	00 00	Zwischengehäuse	ST	Intermediate case	PC Intermediate case	PCE			
19	✓ 4012729	1	00 00	Schaltstange Nebengetriebe	ST	Shift rod	PC Shift rod	PCE			
20	✓ 4012730	1	00 00	Druckfeder	ST	pressure spring	PC ressort de pression	PCE			

Nebengetriebe - Getriebe 1140 / Auxiliary gearbox - gearbox 1140 / Prise de force - boîte de vitesses 1140



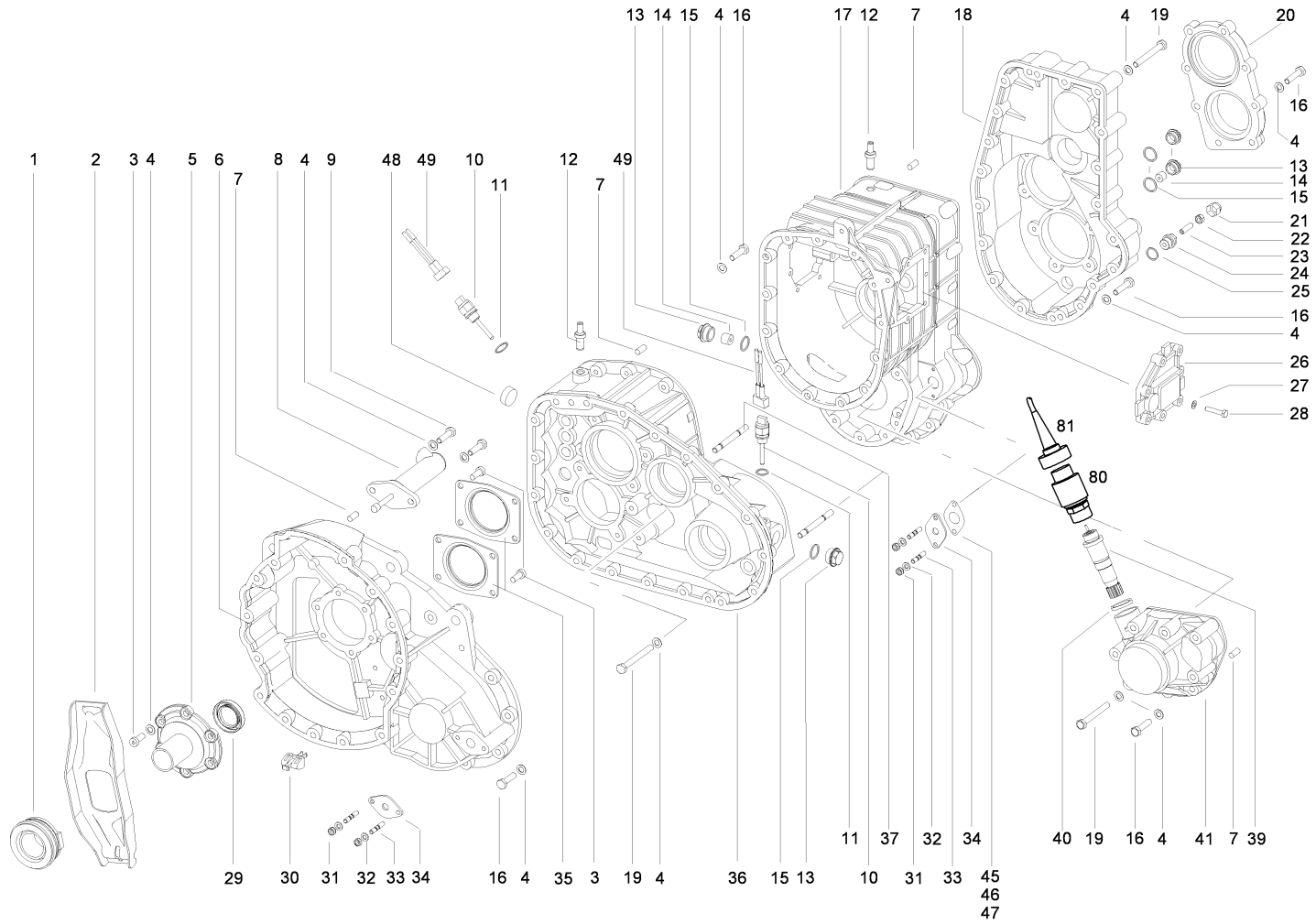
261002038.iso



Nebengetriebe - Getriebe 1140 / Auxiliary gearbox - gearbox 1140 / Prise de force - boîte de vitesses 1140

Pos.	Best. Nr. PN Ref.No.	Stk. Qty. Qté.	U/V	Idx.	Bezeichnung	Einheit	Description	Unit Designation	Unité	gültig ab valid from valide a partir	gültig bis valid until valide jusqu'e	Bemerkungen Remarks Remarques
21	✓ 4002471	2	00	00	Sicherungsscheibe	ST	Lock washer	PC Rondelle d' arret	PCE			
22	✓ 4012731	1	00	00	Schaltgabel Nebengetriebe	ST	Shift fork	PC Shift fork	PCE			
23	✓ 4012635	1	00	00	Druckfeder	ST	pressure spring	PC ressort de pression	PCE			
24	✓ 4012732	1	00	00	Federteller	ST	Spring cup	PC Cuvette de ressort	PCE			
25	✓ 4000862	1	00	00	Dichtring	ST	sealing ring	PC bague d'étanchéité	PCE			
26	4000861	1	00	01	Magnet,\nals ET entfallen!	ST	Magnet	PC Magnet	PCE			
27	4012620	1	00	00	Verschlußschraube, \nersetzt durch 4013981+4013982!	ST	Locking screw	PC Vis de fermeture	PCE		22.05. 2015	
27	✓ 4013981	1	00	01	Verschlussschraube mit Magnet	ST	Locking screw with magnet	PC Vis de fermeture avec aimant	PCE	22.05. 2015		
27	✓ 4013982	1	01	01	Verschlussschraube ohne Magnet	ST	Locking screw without magnet	PC Vis de fermeture sans aimant	PCE	22.05. 2015		
28	✓ 4000746	1	00	01	Entlüfter	ST	Breather	PC Evacuation d'air	PCE			
30	✓ 0420613	3	00	01	Sechskantschraube	ST	hexagon screw	PC vis six pans	PCE			
31	✓ 4012736	2	00	00	Sechskantschraube	ST	hexagon screw	PC vis six pans	PCE			
32	✓ 0420530	2	00	01	Sechskantschraube	ST	hexagon screw	PC vis six pans	PCE			
34	✓ 266093.80	1	00	00	Deckel	ST	cover	PC couvercle	PCE			
35	✓ 0200467	1	00	00	Entlüftungsschlauch	M	ventilation hose	M flexible de purge d'air	M			0,5 m
36	0422563	4	00	00	Sechskantschraube, \nersetzt durch 0422715!	ST	hexagon screw	PC vis six pans	PCE			
37	✓ 0431132	5	00	00	Sechskantmutter	ST	hexagon nut	PC écrou 6 pans	PCE			
38	✓ 0461031	4	00	00	Scheibe	ST	Washer	PC Washer	PCE			

Wechselgetriebegehäuse - Getriebe 1150 / Manual gearbox housing - gearbox 1150 / Carter de boîte - boîte 1150



261002039.iso

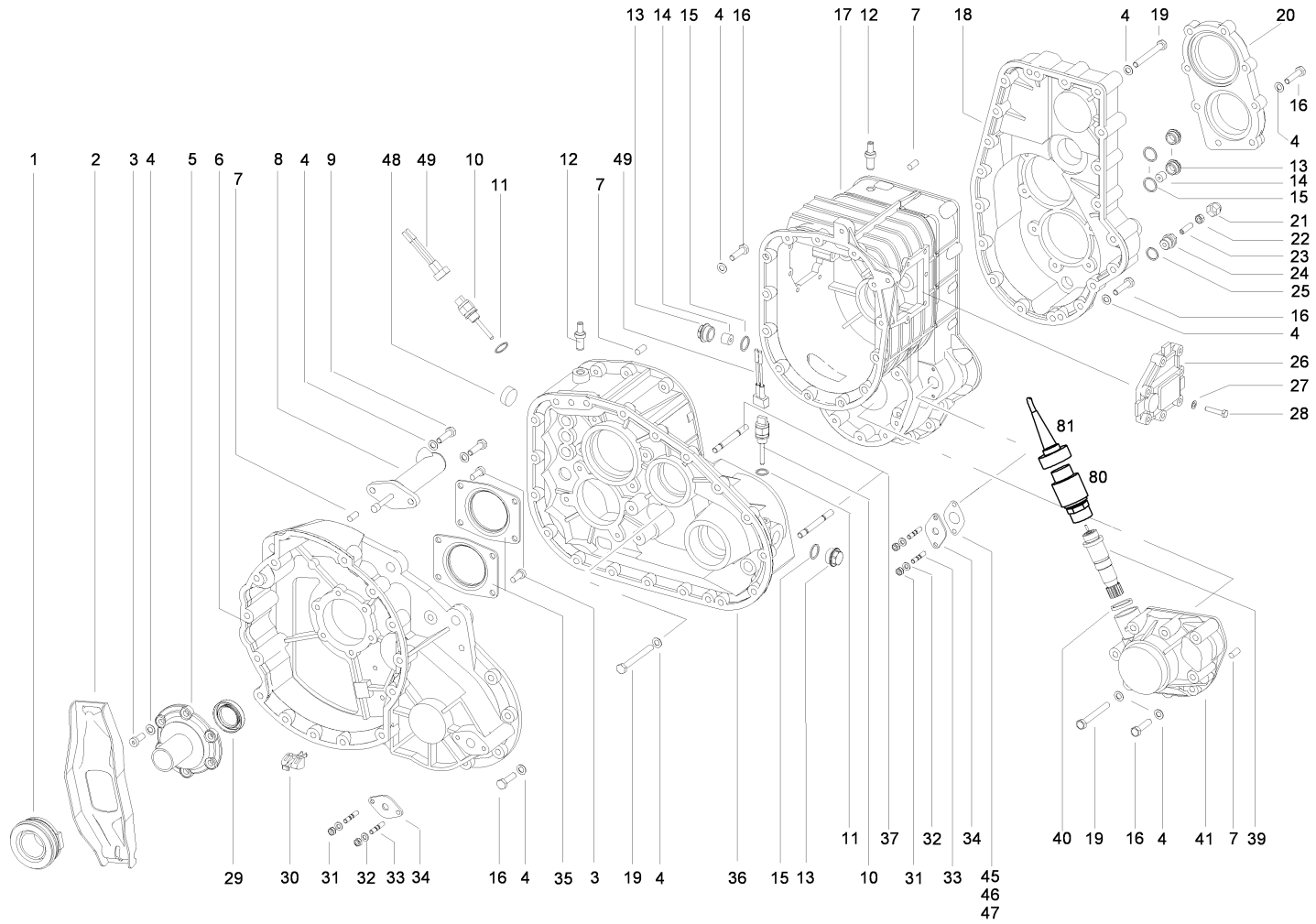
Wechselgetriebegehäuse - Getriebe 1150 / Manual gearbox housing - gearbox 1150 / Carter de boîte - boîte 1150

Pos.	Best. Nr. PN Ref.No.	Stk. Qty. Qté.	U/V	Idx.	Bezeichnung	Einh eit	Description	Unit Designation	Unité	gültig ab valid from valide a partir	gültig bis valid until valide jusqu'e	Bemerkungen Remarks Remarques
0	✓ 0202298R	1	00	00	Getriebe regeneriert	ST	Gear reconditioned	PC Engrenage régénéré	PCE		01.04. 2002	WNG 16S5-01 1150(F)
0	✓ 0202284R	1	00	01	Getriebe regeneriert	ST	Gear reconditioned	PC Engrenage régénéré	PCE			1150 - WNG 16 S5-02 (L)
1	✓ 0202308	1	00	00	Ausrücklager	ST	clutch release bearing	PC palier de débrayage	PCE			
2	✓ 0202307	1	00	00	Kupplungsausrückhebel	ST	Clutch release lever	PC Clutch release lever	PCE			
3	✓ 0422559	14	00	01	Sechskantschraube	ST	hexagon screw	PC vis six pans	PCE			
4	✓ 0467011	76	00	00	Federscheibe	ST	Spring washer	PC Rondelle de ressort	PCE			
5	✓ 4013269	1	00	01	Führungshülse maN	ST	Guide sleeve	PC Douille de guidage	PCE			
6	✓ 4012738	1	00	00	Kupplungsglocke	ST	Clutch housing	PC Clutch housing	PCE			
7	✓ 0446010	8	00	00	Zylinderstift	ST	Straight pin	PC Straight pin	PCE			
8	✓ 0202310	1	00	00	Kupplungsnehmerzylinder	ST	Clutch slave cylinder	PC Clutch slave cylinder	PCE			
9	✓ 0422565	2	00	00	Sechskantschraube	ST	hexagon screw	PC vis six pans	PCE			
10	✓ 4013543	2	00	01	Drucktaster	ST	press button	PC bouton-poussoir	PCE	01.05. 1997		Allrad/motorabh. Nebetrieb/Rückwärtsgang
11	✓ 4012618	2	00	00	Dichtring	ST	sealing ring	PC bague d'étanchéité	PCE			
12	4012619	2	00	00	Nippel\nersetzt durch 0201314	ST	replaced by 0201314	PC raccord vissé	PCE		06.08. 2008	
12	✓ 0201314	2	00	01	Nippel	ST	Nipple	PC Raccord	PCE	07.08. 2008		
13	4012620	4	00	00	Verschlußschraube, \nersetzt durch 4013981+4013982!	ST	Locking screw	PC Vis de fermeture	PCE		22.05. 2015	
13	✓ 4013981	1	00	01	Verschlußschraube mit Magnet	ST	Locking screw with magnet	PC Vis de fermeture avec aimant	PCE	22.05. 2015		

Index: 261002039

731

Wechselgetriebegehäuse - Getriebe 1150 / Manual gearbox housing - gearbox 1150 / Carter de boîte - boîte 1150

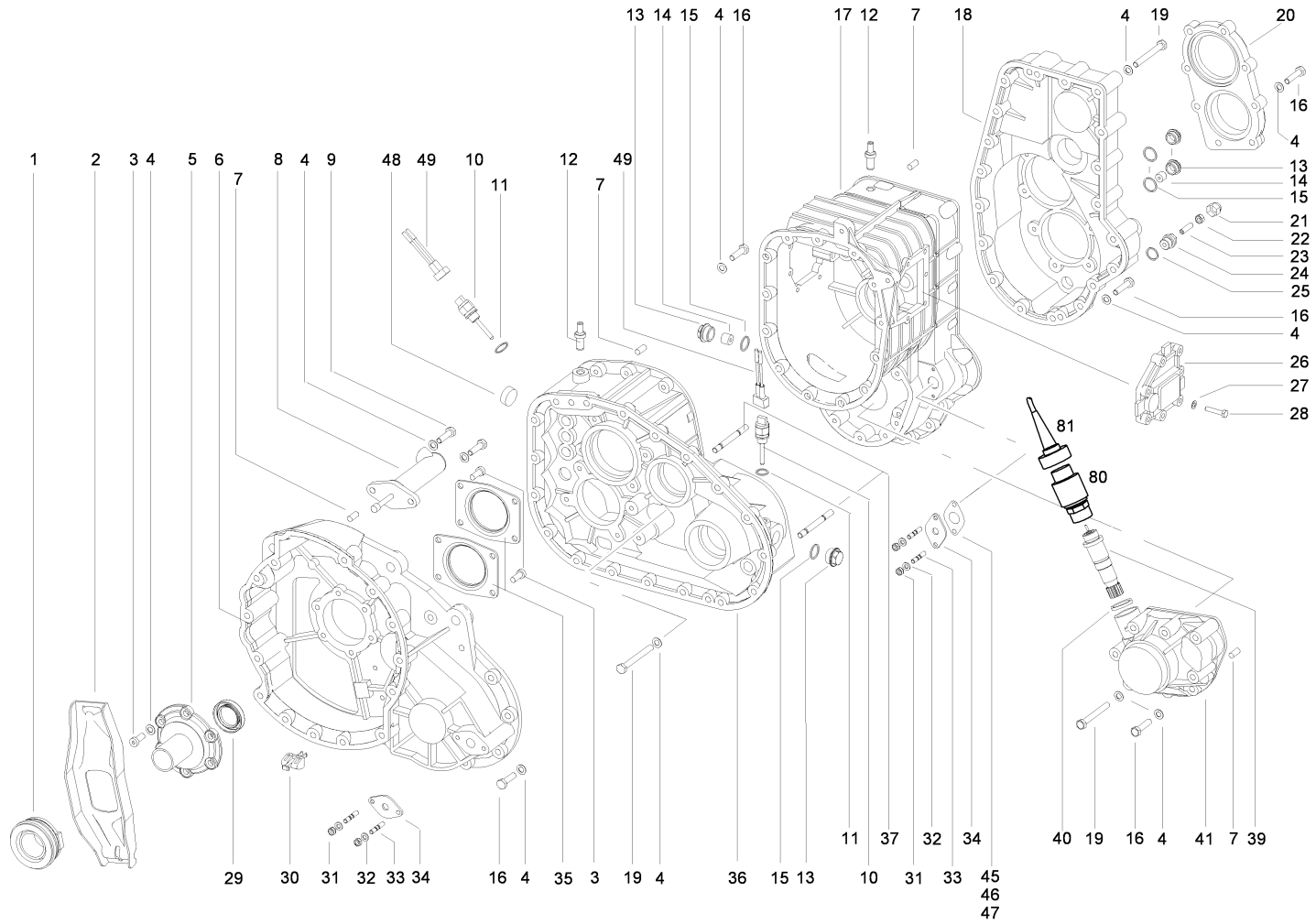


261002039.iso

Wechselgetriebegehäuse - Getriebe 1150 / Manual gearbox housing - gearbox 1150 / Carter de boîte - boîte 1150

Pos.	Best. Nr. PN Ref.No.	Stk. Qty. Qté.	U/V Idx.	Bezeichnung	Einh eit	Description	Unit Designation	Unité	gültig ab valid from valide a partir	gültig bis valid until valide jusqu'e	Bemerkungen Remarks Remarques
13	✓ 4013982	1	01 01	Verschlussschraube ohne Magnet	ST	Locking screw without magnet	PC Vis de fermeture sans aimant	PCE	22.05. 2015		
14	4000861	2	00 01	Magnet,\nals ET entfallen!	ST	Magnet	PC Magnet	PCE			
15	✓ 4000862	4	00 00	Dichtring	ST	sealing ring	PC bague d'étanchéité	PCE			
16	4000154	49	00 00	Sechskantschraube, \nersetzt durch 0422567	ST	replaced by 0422567	PC vis six pans	PCE		05.10. 2008	
16	✓ 0422567	49	00 01	Sechskantschraube	ST	hexagon screw	PC vis six pans	PCE	06.10. 2008		
17	✓ 4012814	1	00 00	Wechselgetriebege häuse	ST	Change speed gearbox housing	PC Boîte d' engrenage	PCE			
18	✓ 4012815	1	00 00	Verteilergetriebegeh äuse	ST	Transfer gear box housing	PC Transfer gear box housing	PCE			
19	✓ 4006114	13	00 00	Sechskantschraube	ST	hexagon screw	PC vis six pans	PCE			
20	4012767	1	00 00	Deckel für Verteilergetriebe, \nals ET entfallen!	ST	cover	PC couvercle pour engrenage distributeur	PCE		07.05. 2013	
21	✓ 4012768	1	00 00	Schutzkappe	ST	Protective cap	PC Protective cap	PCE			
22	✓ 0431132	1	00 01	Sechskantmutter	ST	hexagon nut	PC écrou 6 pans	PCE			
23	✓ 4012769	1	00 00	Gewindestift	ST	Threaded pin	PC Goupille de fileté	PCE			
24	✓ 4006121	1	00 00	Verschlußschraube	ST	Locking screw	PC Vis de fermeture	PCE			
25	✓ 4012771	1	00 00	Dichtring	ST	sealing ring	PC bague d'étanchéité	PCE			
26	4012625	1	00 00	Rückwärtsgangdeck el	ST	reverse gear cover	PC couvercle de marche AR	PCE			
27	✓ 0467012	7	00 00	Federscheibe	ST	Spring washer	PC Rondelle de ressort	PCE			
28	✓ 0420503	7	00 01	Sechskantschraube	ST	hexagon screw	PC vis six pans	PCE			

Wechselgetriebegehäuse - Getriebe 1150 / Manual gearbox housing - gearbox 1150 / Carter de boîte - boîte 1150

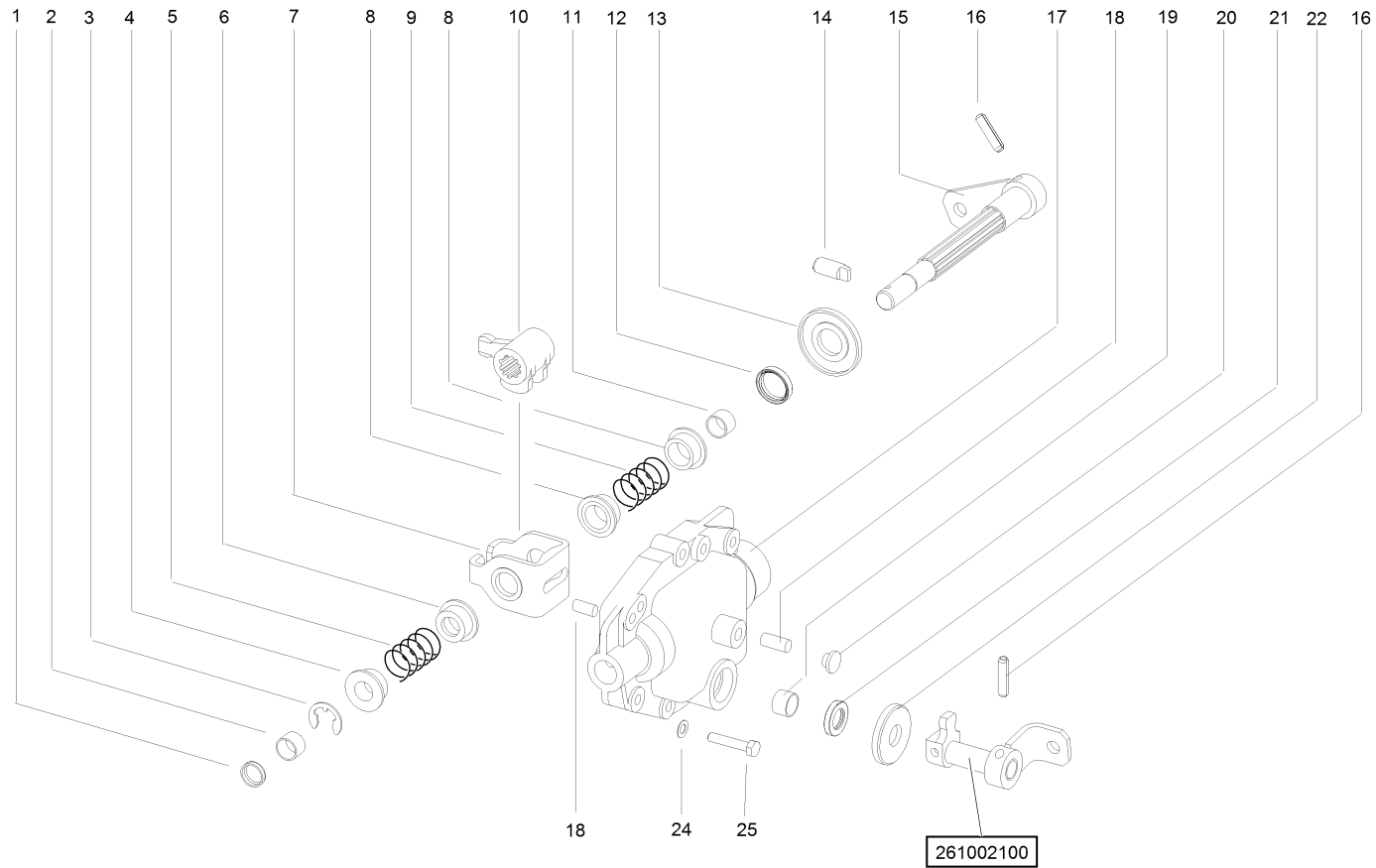


261002039.iso

Wechselgetriebegehäuse - Getriebe 1150 / Manual gearbox housing - gearbox 1150 / Carter de boîte - boîte 1150

Pos.	Best. Nr. PN Ref.No.	Stk. Qty. Qté.	U/V Idx.	Bezeichnung	Einh eit	Description	Unit Designation	Unité	gültig ab valid from valide a partir	gültig bis valid until valide jusqu'e	Bemerkungen Remarks Remarques
29	✓ 4010891	1	00 00	Radialwellendichtring	ST	Rotary shaft seal	PC Joint radiale	PCE			
30	✓ 0202309	1	00 00	Stabilisator	ST	Stabiliser	PC Stabiliser	PCE			
31	✓ 0431133	4	00 01	Sechskantmutter	ST	hexagon nut	PC écrou 6 pans	PCE			
32	✓ 0461021	4	00 00	Scheibe	ST	Washer	PC Rondelle	PCE			
33	✓ 4012740	4	00 00	Stiftschraube	ST	Stud bolt	PC Boulon fileté	PCE			
34	✓ 4012717	2	00 00	Anschlagblech	ST	stop plate	PC tôle de butée	PCE			
35	✓ 4012630	2	00 00	Klemmplatte	ST	Clamping plate	PC Clamping plate	PCE			
36	✓ 4012741	1	00 00	Gehäuse	ST	Housing	PC Boîte	PCE			für motorabhängigen Nebetrieb
37	✓ 4012742	2	00 00	Stiftschraube	ST	Stud bolt	PC Boulon fileté	PCE			
39	✓ 4012068	1	00 00	Tachometerantrieb	ST	Speedometer drive	PC Speedometer drive	PCE			für Getriebe 1130/1140/1150/1160
40	✓ 4012616	1	00 00	Dichtring	ST	sealing ring	PC bague d'étanchéité	PCE			
41	4012777	1	00 00	Deckel für Gruppengetriebe	ST	cover	PC couvercle p. boîte de vitesses groupes	PCE			
45	✓ 4012773	1	00 00	Beilage	ST	shim	PC cale	PCE			
46	✓ 4012774	1	00 00	Beilage	ST	shim	PC cale	PCE			
47	✓ 4012775	1	00 00	Beilage	ST	shim	PC cale	PCE			
48	✓ 4012818	1	00 00	Verschlußdeckel	ST	Sealing cap	PC Couvercle de fermeture	PCE			
49	✓ 263030.00	2	00 00	Adapterleitung für Drucktaster	ST	adapter line	PC câble adaptateur pour bouton-poussoir	PCE	01.06. 1997		
80	✓ 0826100	1	00 00	Hallgeber	ST	Hall sensor	PC Hall sensor	PCE			
81	✓ 0826134	1	00 00	Impulsgeberkabel Fahrtenschreiber	ST	Pulse generator cable	PC Câble d' émetteur	PCE		30.04. 2006	

Schaltung - Getriebe 1150 / Circuit - gearbox 1150 / Commande de vitesse - boîte 1150



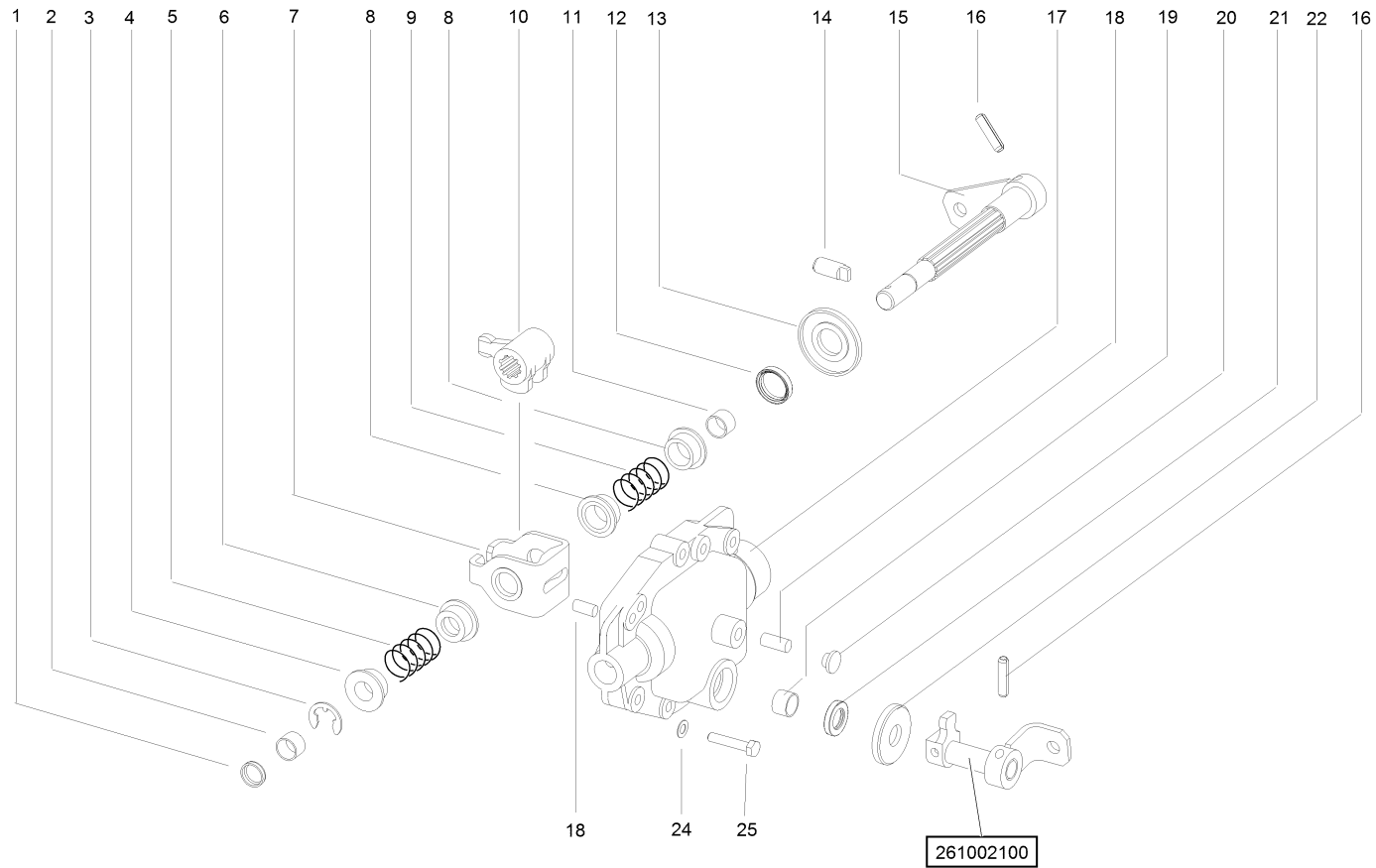
261002040.iso



Schaltung - Getriebe 1150 / Circuit - gearbox 1150 / Commande de vitesse - boîte 1150

Pos.	Best. Nr. PN Ref.No.	Stk. Qty. Qté.	U/V Idx.	Bezeichnung	Einh eit	Description	Unit Designation	Unité	gültig ab valid from valide a partir	gültig bis valid until valide jusqu'e	Bemerkungen Remarks Remarques
0	4013667	1	00 00	Schaltdeckel, \nals ET entfallen!	ST	Gearshift cover	PC Couvercle de distribution	PCE		02.08. 2012	
1	✓ 4012631	1	00 00	Verschlußdeckel	ST	Sealing cap	PC Couvercle de fermeture	PCE			
2	✓ 4012632	1	00 00	Buchse	ST	bushing	PC douille	PCE			
3	✓ 4012633	1	00 00	Sicherungsscheibe	ST	Lock washer	PC Rondelle d' arret	PCE			
4	✓ 4012634	1	00 00	Buchse	ST	bushing	PC douille	PCE			
5	✓ 4012635	1	00 00	Druckfeder	ST	pressure spring	PC ressort de pression	PCE			
6	✓ 4012636	1	00 00	Buchse	ST	bushing	PC douille	PCE			
7	✓ 4012637	1	00 00	Sperrbügel	ST	Blocking bow	PC Blocking bow	PCE			
8	✓ 4012638	2	00 00	Buchse	ST	bushing	PC douille	PCE			
9	✓ 4012639	1	00 00	Druckfeder	ST	pressure spring	PC ressort de pression	PCE			
10	✓ 4012640	1	00 00	Schaltfinger	ST	Shift finger	PC Shift finger	PCE			
11	✓ 4012641	1	00 00	Buchse	ST	bushing	PC douille	PCE			
12	✓ 4012642	1	00 00	Radialwellendichtring	ST	Rotary shaft seal	PC Joint radiale	PCE			
13	✓ 4012643	1	00 00	Abdeckring für Schaltwelle	ST	cover ring	PC bague de recouvr. p. arbre d'embrayage	PCE			
14	✓ 4012644	1	00 00	Stift	ST	Pin	PC Goupille	PCE			
15	✓ 4012645	1	00 00	Schaltwelle montagefertig	ST	Gearshift shaft	PC Gearshift shaft	PCE			
16	✓ 4012646	2	00 00	Spannstift	ST	Spring pin	PC Spring pin	PCE			
17	4012647	1	00 00	Schaltdeckel, \nersetzt duch 4013978!	ST	Gearshift cover	PC Couvercle de distribution	PCE		28.03. 2013	

Schaltung - Getriebe 1150 / Circuit - gearbox 1150 / Commande de vitesse - boîte 1150

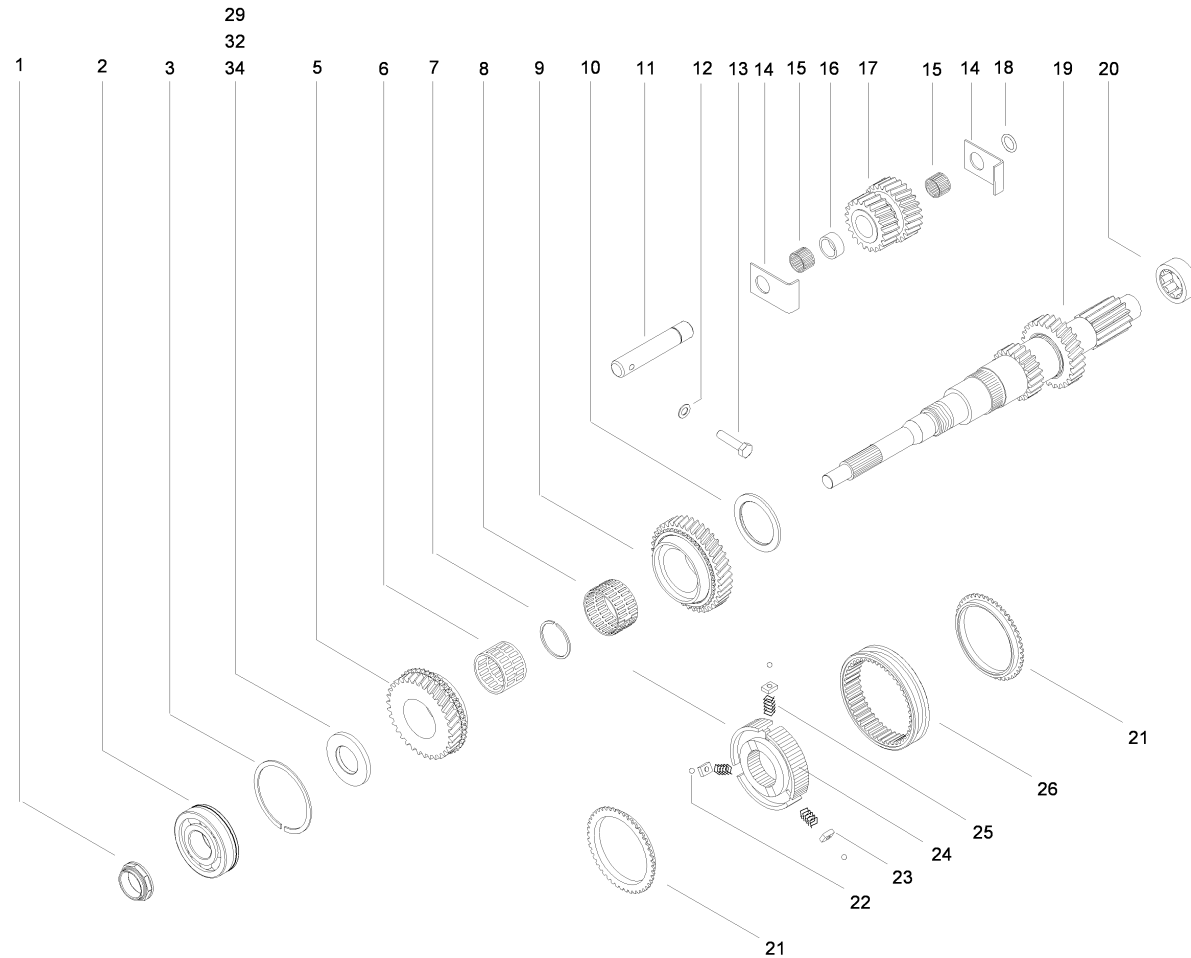


261002040.iso

Schaltung - Getriebe 1150 / Circuit - gearbox 1150 / Commande de vitesse - boîte 1150

Pos.	Best. Nr. PN Ref.No.	Stk. Qty. Qté.	U/V Idx.	Bezeichnung	Einh eit	Description	Unit Designation	Unité	gültig ab valid from valide a partir	gültig bis valid until valide jusqu'e	Bemerkungen Remarks Remarques
17	✓ 4013978	1	00 01	Schaltdeckel, komplett vormontiert	ST		PC	PCE	28.03. 2013		Enthält Pos. 1 bis 22 und 00008170000
18	✓ 0446010	3	00 00	Zylinderstift	ST	Straight pin	PC Straight pin	PCE			
19	✓ 4012648	1	00 00	Buchse	ST	bushing	PC douille	PCE			
20	✓ 4012649	1	00 00	Verschlußstopfen	ST	Sealing plug	PC Sealing plug	PCE			
21	✓ 4012650	1	00 00	Radialwellendichtring	ST	Rotary shaft seal	PC Joint radiale	PCE			
22	✓ 4012651	1	00 00	Abdeckring für Vorwählwelle	ST	cover ring	PC bague de recouvr. p. arbre présélection	PCE			
24	✓ 0467012	7	00 00	Federscheibe	ST	Spring washer	PC Rondelle de ressort	PCE			
25	✓ 0420503	7	00 01	Sechskantschraube	ST	hexagon screw	PC vis six pans	PCE			

Antriebswelle Wechselgetriebe - Getriebe / Drive shaft transfer case - gearbox 1150 / Arbre de transmission boîte de vitesses

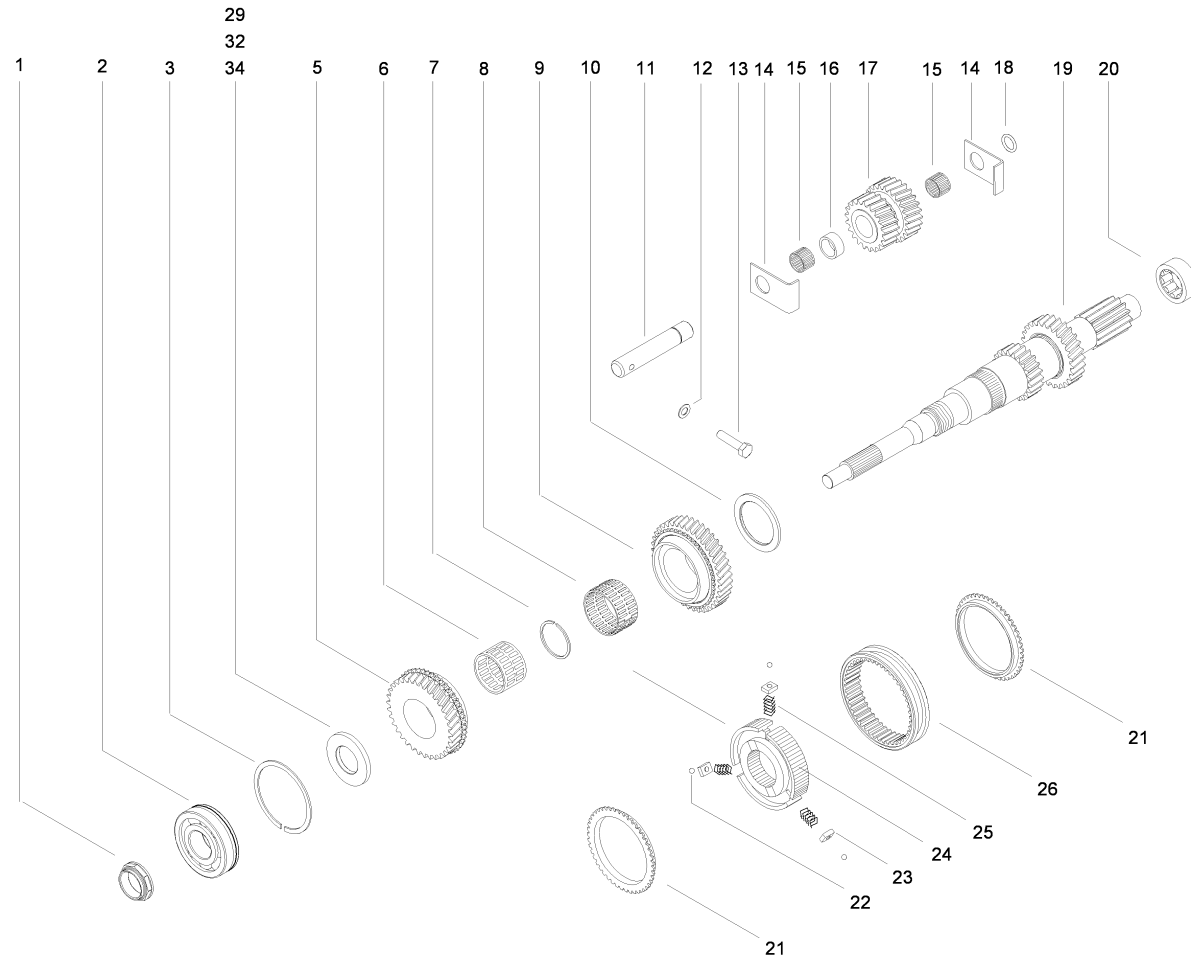


261002041.iso

**Antriebswelle Wechselgetriebe - Getriebe / Drive shaft transfer case - gearbox 1150 / Arbre de transmission boîte de vitesses**

Pos.	Best. Nr. PN Ref.No.	Stk. Qty. Qté.	U/V Idx.	Bezeichnung	Einh eit	Description	Unit Designation	Unité	gültig ab valid from valide a partir	gültig bis valid until valide jusqu'e	Bemerkungen Remarks Remarques
1	✓ 4012653	1	00 00	Bundmutter	ST	union nut	PC écrou à embase	PCE			
2	✓ 4012654	1	00 00	Rillenkugellager	ST	Grooved ball bearing	PC Grooved ball bearing	PCE			
3	✓ 4000919	1	00 00	Sprengring	ST	Circlip	PC Circlip	PCE			
5	✓ 4012663	1	00 00	Antriebsrad 4. Gang	ST	drive gear 4th gear	PC commande 4e pignon de vitesse	PCE			
6	✓ 4012664	1	00 00	Nadelkranz	ST	Needle rim	PC Needle rim	PCE			
7	✓ 4012665	1	00 00	Sprengring	ST	Circlip	PC Circlip	PCE			
8	✓ 4012666	1	00 00	Nadelkranz	ST	Needle rim	PC Needle rim	PCE			
9	✓ 4012667	1	00 00	Antriebsrad 5. Gang	ST	drive gear 5th gear	PC commande 5e pignon de vitesse	PCE			
10	✓ 4012668	1	00 00	Anlaufscheibe 5.Gang	ST	thrust washer 5th gear	PC cale de butée 5e vitesse	PCE			
11	✓ 4012669	1	00 00	Rückwärtsgangachse	ST	Reverse gear axle	PC Reverse gear axle	PCE			
12	✓ 0467011	1	00 00	Federscheibe	ST	Spring washer	PC Rondelle de ressort	PCE			
13	✓ 0420512	1	00 01	Sechskantschraube	ST	hexagon screw	PC vis six pans	PCE	14.08. 2007		
14	✓ 4012670	2	00 00	Anlaufblech Rückwärtsgang	ST	thrust sheet reverse gear	PC tôle de butée, marche AR	PCE			
15	✓ 4012671	2	00 00	Nadelkranz	ST	Needle rim	PC Needle rim	PCE			
16	✓ 4012672	1	00 00	Buchse	ST	bushing	PC douille	PCE			
17	✓ 4012673	1	00 00	Zwischenrad	ST	Intermediate gear	PC Intermediate gear	PCE			
18	✓ 4012674	1	00 00	Rundring	ST	O-ring	PC O-ring	PCE			
19	✓ 4012828	1	00 00	Antriebswelle Wechselgetriebe	ST	drive shaft	PC arbre d'entrée, boîte de vitesses	PCE			
20	✓ 4012676	1	00 00	Rollenhülse	ST	Roll core	PC Roll core	PCE			

Antriebswelle Wechselgetriebe - Getriebe / Drive shaft transfer case - gearbox 1150 / Arbre de transmission boîte de vitesses

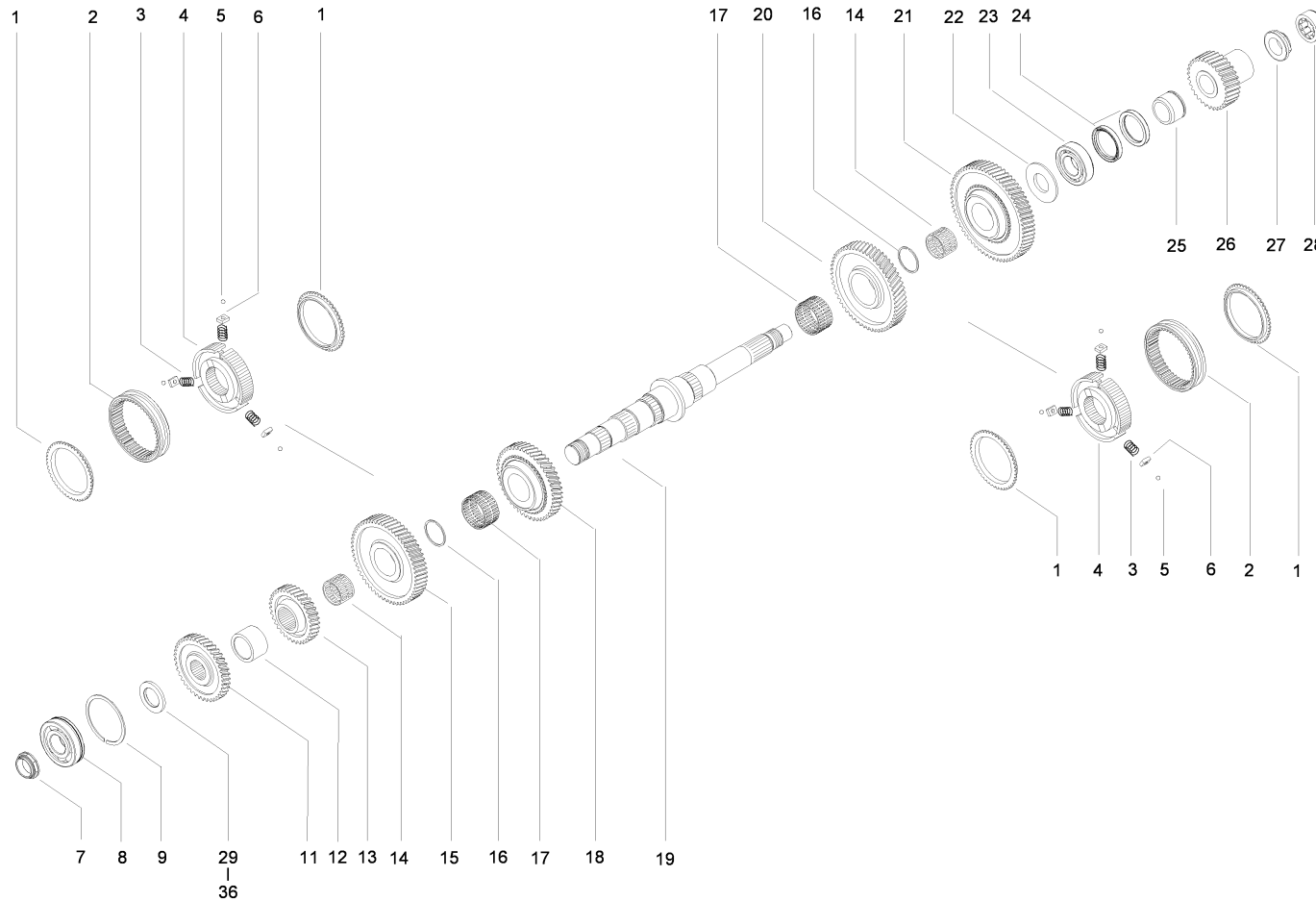


261002041.iso

**Antriebswelle Wechselgetriebe - Getriebe / Drive shaft transfer case - gearbox 1150 / Arbre de transmission boîte de vitesses**

Pos.	Best. Nr. PN Ref.No.	Stk. Qty. Qté.	U/V Idx.	Bezeichnung	Einh eit	Description	Unit Designation	Unité	gültig ab valid from valide a partir	gültig bis valid until valide jusqu'e	Bemerkungen Remarks Remarques
21	✓ 4012677	2	00 00	Synchronring	ST	Synchroniser ring	PC Synchroniser ring	PCE			
22	✓ 4012678	3	00 00	Kugel	ST	Ball	PC Boule	PCE			
23	✓ 4012679	3	00 00	Druckstück	ST	thrust piece	PC élément de pression	PCE			
24	✓ 4012680	1	00 00	Synchronkörper	ST	Synchroniser body	PC Synchroniser body	PCE			
25	✓ 4012681	3	00 00	Druckfeder	ST	pressure spring	PC ressort de pression	PCE			
26	✓ 4012682	1	00 00	Schiebemuffe	ST	Sliding sleeve	PC Sliding sleeve	PCE			
29	✓ 4012657	1	00 00	Anlaufscheibe 4.Gang	ST	thrust washer 4th gear	PC cale de butée 4e vitesse	PCE			
32	✓ 4012660	1	00 00	Anlaufscheibe 4.Gang	ST	thrust washer 4th gear	PC cale de butée 4e vitesse	PCE			
34	✓ 4012662	1	00 00	Anlaufscheibe 4.Gang	ST	thrust washer 4th gear	PC cale d'épaisseur 4e vitesse	PCE			

Abtriebswelle Wechselgetriebe - Getriebe / Output shaft transfer case - gearbox 115 / Arbre de sortie boîte de vitesses - boîte



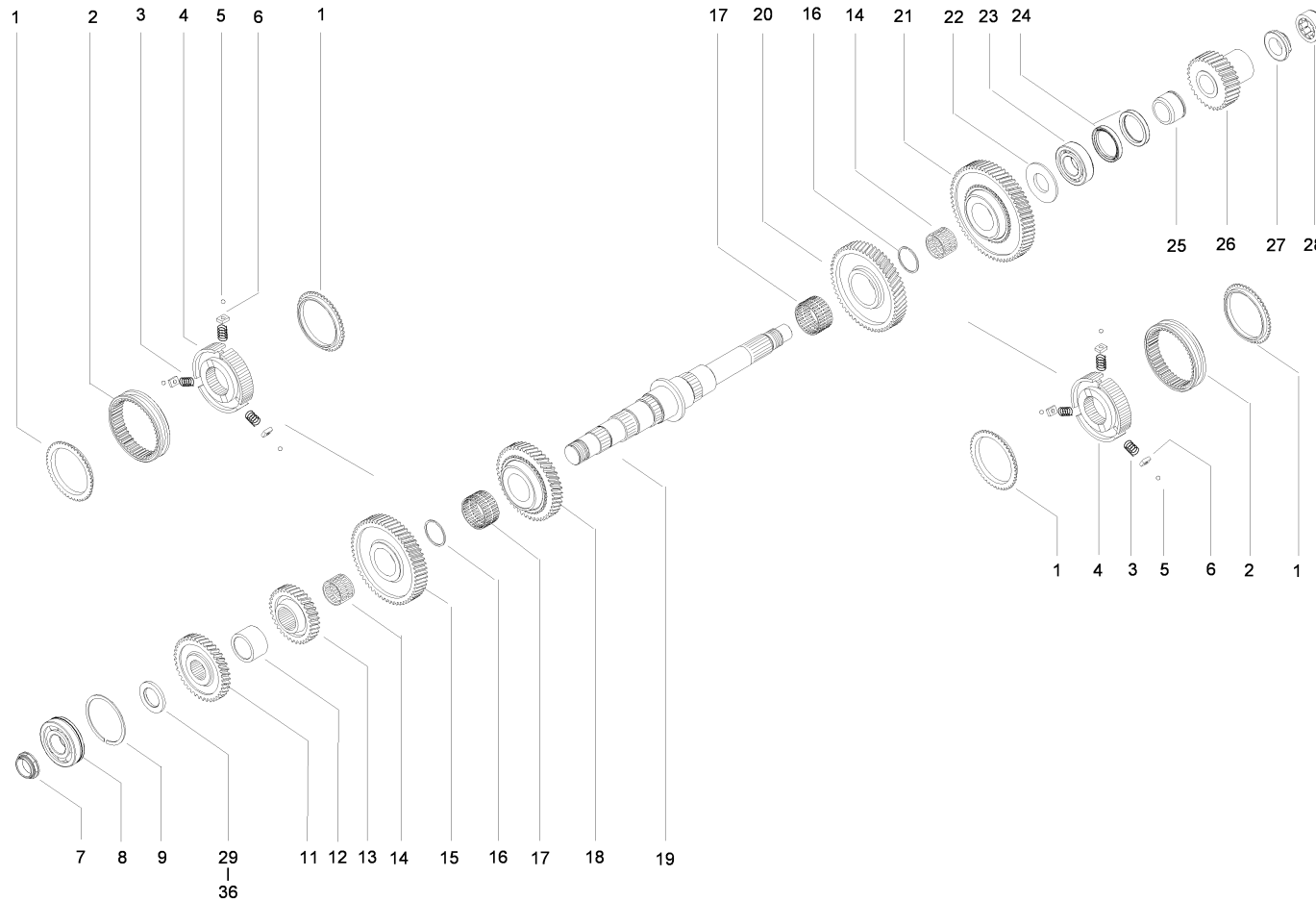
261002042.iso



Abtriebswelle Wechselgetriebe - Getriebe / Output shaft transfer case - gearbox 115 / Arbre de sortie boîte de vitesses - boît

Pos.	Best. Nr. PN Ref.No.	Stk. Qty. Qté.	U/V Idx.	Bezeichnung	Einh eit	Description	Unit Designation	Unité	gültig ab valid from valide a partir	gültig bis valid until valide jusqu'e	Bemerkungen Remarks Remarques
1	✓ 4012677	4	00 00	Synchronring	ST	Synchroniser ring	PC Synchroniser ring	PCE			
2	✓ 4012682	2	00 00	Schiebemuffe	ST	Sliding sleeve	PC Sliding sleeve	PCE			
3	✓ 4012681	6	00 00	Druckfeder	ST	pressure spring	PC ressort de pression	PCE			
4	✓ 4012680	2	00 00	Synchronkörper	ST	Synchroniser body	PC Synchroniser body	PCE			
5	✓ 4012678	6	00 00	Kugel	ST	Ball	PC Boule	PCE			
6	✓ 4012679	6	00 00	Druckstück	ST	thrust piece	PC élément de pression	PCE			
7	✓ 4012653	1	00 00	Bundmutter	ST	union nut	PC écrou à embase	PCE			
8	✓ 4012654	1	00 00	Rillenkugellager	ST	Grooved ball bearing	PC Grooved ball bearing	PCE			
9	✓ 4000919	1	00 00	Sprengring	ST	Circlip	PC Circlip	PCE			
11	✓ 4012691	1	00 00	Abtriebsrad 4. Gang	ST	output gear 4th gear	PC roue de sortie, 4e vitesse	PCE			
12	✓ 4012805	1	00 00	Buchse für 4./5.Gang	ST	bushing	PC douille pour 4e/5e vitesse	PCE			
13	✓ 4012693	1	00 00	Abtriebsrad 5. Gang	ST	output gear 5th gear	PC roue de sortie, 5e vitesse	PCE			
14	✓ 4012664	2	00 00	Nadelkranz	ST	Needle rim	PC Needle rim	PCE			
15	✓ 4012694	1	00 00	Abtriebsrad 2. Gang	ST	output gear 2nd gear	PC roue de sortie, 2e vitesse	PCE			
16	✓ 4012665	2	00 00	Sprengring	ST	Circlip	PC Circlip	PCE			
17	✓ 4012695	2	00 00	Nadelkranz	ST	Needle rim	PC Needle rim	PCE			
18	✓ 4012696	1	00 00	Abtriebsrad 3. Gang	ST	output gear 3th gear	PC roue de sortie, 3e vitesse	PCE			
19	✓ 4012806	1	00 00	Abtriebswelle Wechselgetriebe	ST	output shaft	PC arbre de sortie, boîte de vitesses	PCE			
20	✓ 4012698	1	00 00	Abtriebsrad Rückwärtsgang	ST	output gear reverse gear	PC roue de sortie, marche AR	PCE			

Abtriebswelle Wechselgetriebe - Getriebe / Output shaft transfer case - gearbox 115 / Arbre de sortie boîte de vitesses - boîte

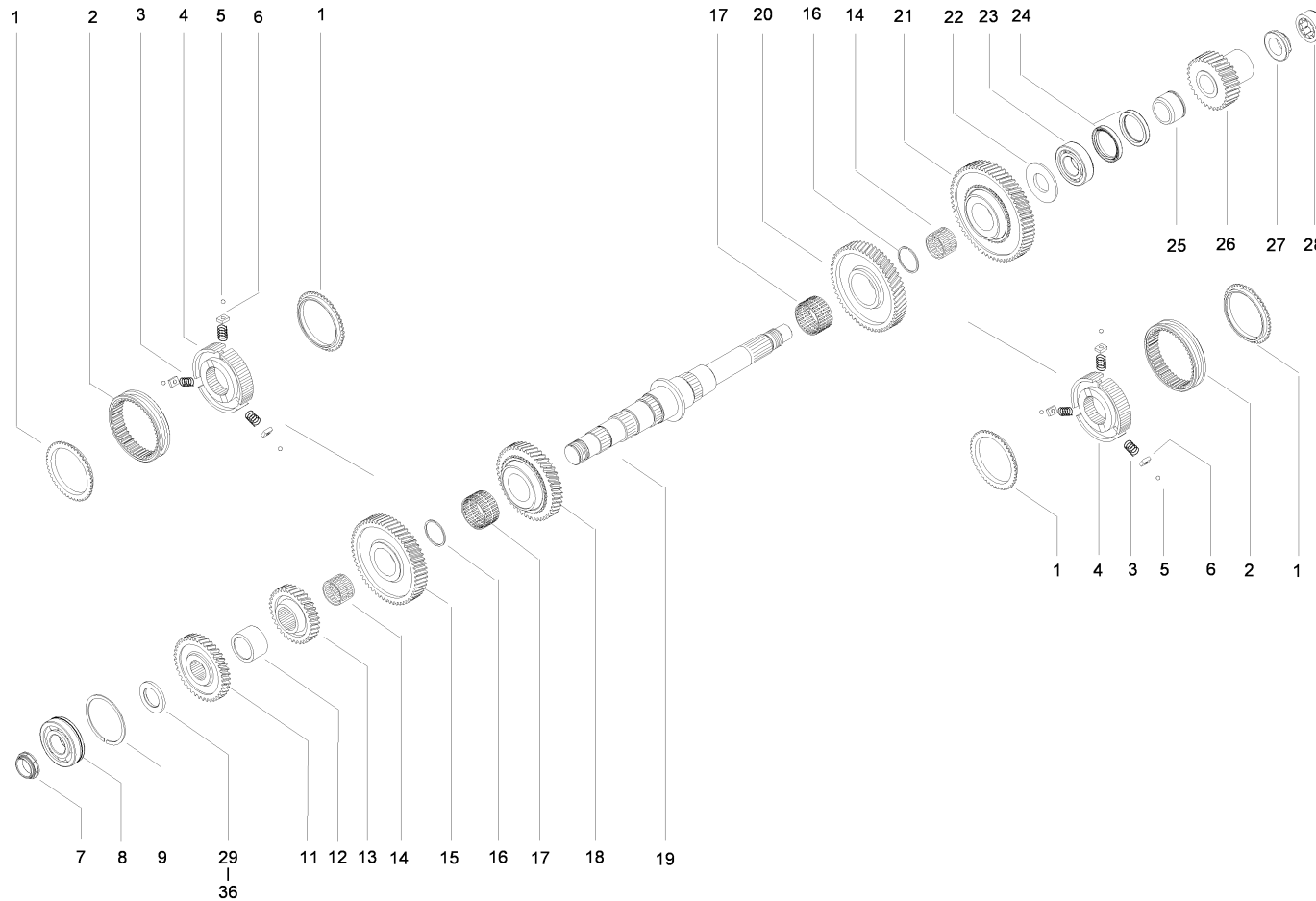


261002042.iso

Abtriebswelle Wechselgetriebe - Getriebe / Output shaft transfer case - gearbox 115 / Arbre de sortie boîte de vitesses - boîte

Pos.	Best. Nr. PN Ref.No.	Stk. Qty. Qté.	U/V	Idx.	Bezeichnung	Einh eit	Description	Unit Designation	Unité	gültig ab valid from valide a partir	gültig bis valid until valide jusqu'e	Bemerkungen Remarks Remarques
21	✓ 4012699	1	00	00	Abtriebsrad 1. Gang	ST	output gear 1st gear	PC	roue de sortie, 1e vitesse	PCE		
22	✓ 4012700	1	00	00	Anlaufscheibe 1. Gang	ST	thrust washer 1st gear	PC	cale de butée 1e vitesse	PCE		
23	✓ 4012701	1	00	00	Zylinderrollenlager	ST	Cylindrical roller bearing	PC	Cylindrical roller bearing	PCE		
24	✓ 4012807	2	00	00	Radialwellendichtring	ST	Rotary shaft seal	PC	Joint radiale	PCE		
25	✓ 4012808	1	00	00	Lauftring	ST	Ball race	PC	Ball race	PCE		
26	✓ 4012809	1	00	00	Antriebsrad Verteilergetriebe	ST	drive gear	PC	pignon de commande, boîte de transfert	PCE		
27	✓ 4012810	1	00	00	Sondermutter	ST	Special nut	PC	Special nut	PCE		
28	✓ 4012811	1	00	00	Rollenhülse	ST	Roll core	PC	Roll core	PCE		
29	✓ 4012683	1	00	00	Distanzscheibe 4.Gang	ST	spacer disk	PC	rondelle d'écartement 4e vitesse	PCE		
30	✓ 4012684	1	00	00	Distanzscheibe 4.Gang	ST	spacer disk	PC	rondelle d'écartement 4e vitesse	PCE		
31	✓ 4012685	1	00	00	Distanzscheibe 4.Gang	ST	spacer disk	PC	rondelle d'écartement 4e vitesse	PCE		
32	✓ 4012686	1	00	00	Distanzscheibe 4.Gang	ST	spacer disk	PC	rondelle d'écartement 4e vitesse	PCE		
33	4012687	1	00	00	Distanzscheibe 4.Gang, \nals ET entfallen!	ST	spacer disk	PC	rondelle d'écartement 4e vitesse	PCE	14.02.2013	
34	✓ 4012688	1	00	00	Distanzscheibe 4.Gang	ST	spacer disk	PC	rondelle d'écartement 4e vitesse	PCE		
35	✓ 4012689	1	00	00	Distanzscheibe 4.Gang	ST	spacer disk	PC	rondelle d'écartement 4e vitesse	PCE		

Abtriebswelle Wechselgetriebe - Getriebe / Output shaft transfer case - gearbox 115 / Arbre de sortie boîte de vitesses - boîte



261002042.iso

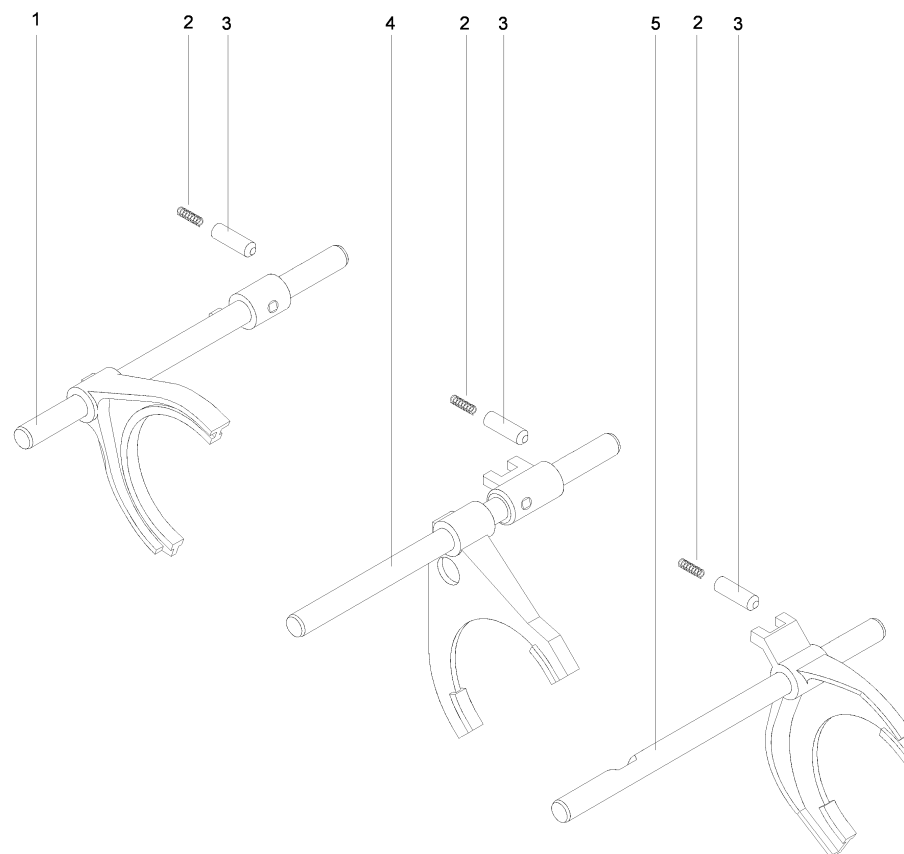
Abtriebswelle Wechselgetriebe - Getriebe / Output shaft transfer case - gearbox 115 / Arbre de sortie boîte de vitesses - boît

Pos.	Best. Nr. PN Ref.No.	Stk. Qty. Qté.	U/V Idx.	Bezeichnung	Einh eit	Description	Unit Designation	Unité	gültig ab valid from valide a partir	gültig bis valid until valide jusqu'e	Bemerkungen Remarks Remarques
36	✓ 4012690	1	00 00	Distanzscheibe 4.Gang	ST	spacer disk	PC rondelle d'écartement 4e vitesse	PCE			

---

Schaltstangen - Getriebe 1150 / Shifter rods - gearbox 1150 / Barres de commande - boîte 1150

---

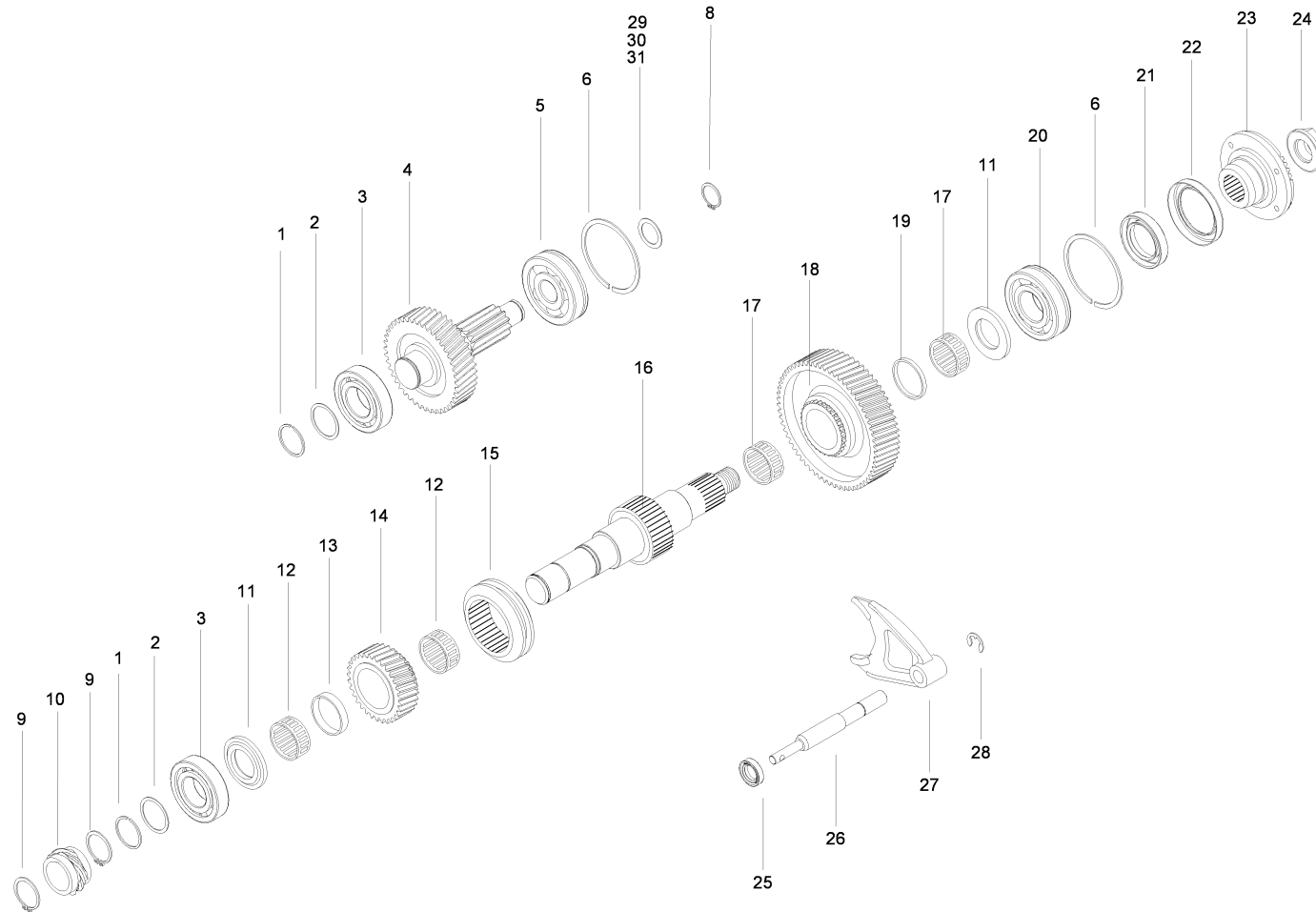


261002043.iso

Schaltstangen - Getriebe 1150 / Shifter rods - gearbox 1150 / Barres de commande - boîte 1150

Pos.	Best. Nr. PN Ref.No.	Stk. Qty. Qté.	U/V Idx.	Bezeichnung	Einh eit	Description	Unit Designation	Unité	gültig ab valid from valide a partir	gültig bis valid until valide jusqu'e	Bemerkungen Remarks Remarques
1	✓ 4012706	1	00 00	Schaltstange 4./5.-Gang	ST	Shift rod	PC Shift rod	PCE			
2	✓ 4012707	3	00 00	Druckfeder für Sperrhülse	ST	pressure spring	PC ressort de pression pour douille d'arrêt	PCE			
3	✓ 4012708	3	00 00	Sperrhülse	ST	Blocking sleeve	PC Blocking sleeve	PCE			
4	✓ 4012709	1	00 00	Schaltstange 2./3.-Gang	ST	Shift rod	PC Shift rod	PCE			
5	✓ 4012710	1	00 00	Schaltstange 1./Rückwärtsgang	ST	Shift rod	PC Shift rod	PCE			

Gruppengetriebe - Getriebe 1150 / Auxiliary gearbox - gearbox 1150 / Train d'engrenage - engrenage 1150



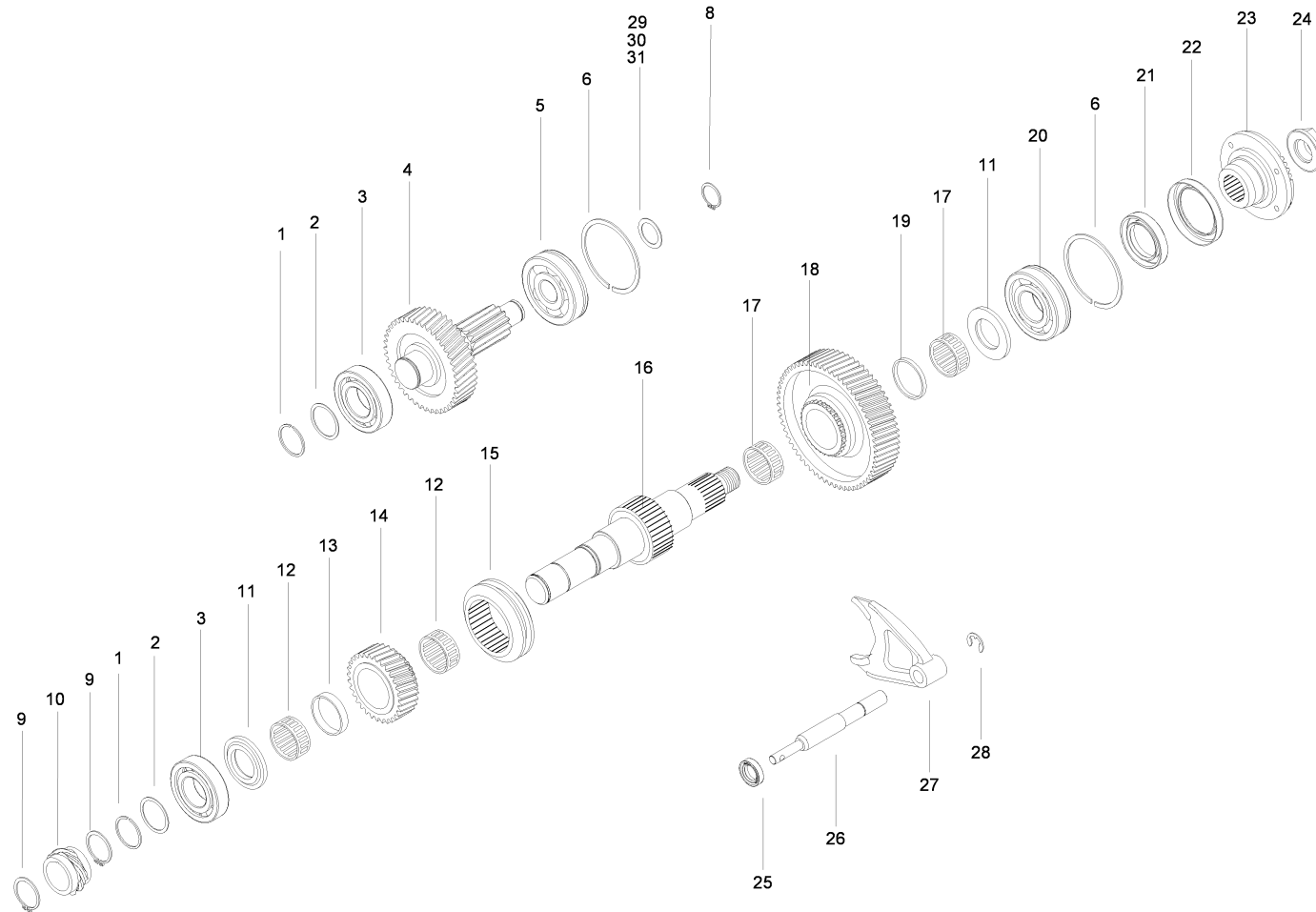
261002044.iso



Gruppengetriebe - Getriebe 1150 / Auxiliary gearbox - gearbox 1150 / Train d'engrenage - engrenage 1150

Pos.	Best. Nr. PN Ref.No.	Stk. Qty. Qté.	U/V Idx.	Bezeichnung	Einheit	Description	Unit Designation	Unité	gültig ab valid from valide a partir	gültig bis valid until valide jusqu'e	Bemerkungen Remarks Remarques
1	✓ 4006086	2	00 00	Sprengring	ST	Circlip	PC Circlip	PCE			
2	✓ 4012784	2	00 00	Pass-Scheibe	ST	Shim ring	PC Glace de passeport	PCE			
3	✓ 4012785	2	00 00	Zylinderrollenlager	ST	Cylindrical roller bearing	PC Cylindrical roller bearing	PCE			
4	✓ 4012786	1	00 00	Zwischenwelle	ST	Intermediate shaft	PC Intermediate shaft	PCE			
5	✓ 4012787	1	00 00	Rillenkugellager	ST	Grooved ball bearing	PC Grooved ball bearing	PCE			
6	✓ 4012788	2	00 00	Sprengring	ST	Circlip	PC Circlip	PCE			
8	✓ 0465053	1	00 00	Sicherungsring	ST	Retaining ring	PC Circlip	PCE			
9	✓ 4012792	2	00 00	Sicherungsring	ST	Circlip	PC Circlip	PCE			
10	✓ 4012692	1	00 00	Tachometerantriebsrad	ST	Speedometer drive gear	PC Speedometer drive gear	PCE			
11	✓ 4012793	2	00 00	Anlaufscheibe	ST	thrust washer	PC cale de butée	PCE			
12	✓ 4006082	2	00 00	Nadelkranz	ST	Needle rim	PC Needle rim	PCE			
13	✓ 4012794	1	00 00	Distanzbuchse	ST	spacer bushing	PC douille d'écartement	PCE			
14	✓ 4012795	1	00 00	Abtriebsrad Normalgangstufe	ST	output gear normal gear	PC roue de sortie, vitesse normale	PCE			
15	✓ 4012796	1	00 00	Schaltnuffe Kriechgangstufe	ST	Shift sleeve	PC Shift sleeve	PCE			
16	✓ 4012797	1	00 00	Abtriebswelle Gruppengetriebe	ST	output shaft	PC arbre de sortie, boîte de vit. à groupes	PCE			
17	✓ 4000930	2	00 00	Nadelkranz	ST	Needle rim	PC Needle rim	PCE			
18	✓ 4012798	1	00 00	Abtriebsrad Kriechgangstufe	ST	output gear crawler gear	PC roue de sortie de vitesse rampante	PCE			
19	✓ 4012799	1	00 00	Distanzbuchse kurz	ST	spacer bushing	PC douille d'écartement, court	PCE			
20	✓ 4012800	1	00 00	Rillenkugellager	ST	Grooved ball bearing	PC Grooved ball bearing	PCE			

Gruppengetriebe - Getriebe 1150 / Auxiliary gearbox - gearbox 1150 / Train d'engrenage - engrenage 1150

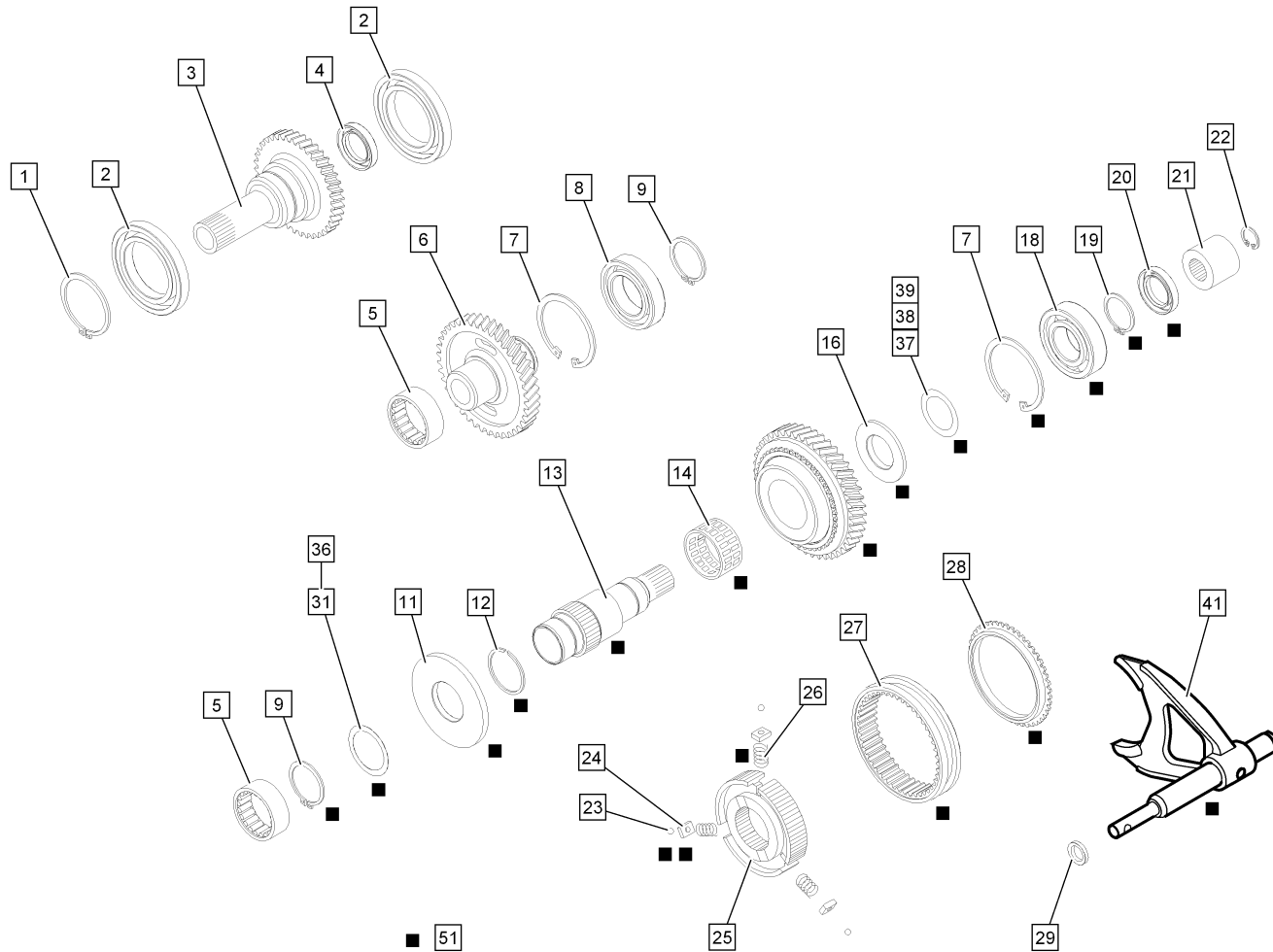


261002044.iso

Gruppengetriebe - Getriebe 1150 / Auxiliary gearbox - gearbox 1150 / Train d'engrenage - engrenage 1150

Pos.	Best. Nr. PN Ref.No.	Stk. Qty. Qté.	U/V Idx.	Bezeichnung	Einheit	Description	Unit Designation	Unité	gültig ab valid from valide a partir	gültig bis valid until valide jusqu'e	Bemerkungen Remarks Remarques
21	✓ 4010891	1	00 00	Radialwellendichtring	ST	Rotary shaft seal	PC Joint radiale	PCE			
22	✓ 4012703	1	00 00	Staubkappe	ST	Dust cap	PC Capouchon anti-poussiere	PCE			
23	✓ 4012801	1	00 00	Flansch	ST	Flange	PC Bride	PCE			
24	✓ 4010809	1	00 00	Bundhalsmutter	ST	union nut	PC écrou à collet	PCE			
25	✓ 4012802	1	00 00	Radialwellendichtring	ST	Rotary shaft seal	PC Joint radiale	PCE			
26	✓ 4012803	1	00 00	Schaltstange Kriechgangstufe Schaltgabel	ST	Shift rod	PC Shift rod	PCE			
27	4012804	1	00 00	Kriechgangstufe, \nersetzt durch 03008170006	ST	Shift fork	PC Shift fork	PCE		04.07. 2012	
27	✓ 03008170006	1	00 01	Schaltgabel Kriechgang	ST	Shift fork	PC Shift fork	PCE	05.07. 2012		
28	✓ 4012633	1	00 00	Sicherungsscheibe	ST	Lock washer	PC Rondelle d' arret	PCE			
29	✓ 4012789	1	00 00	Pass-Scheibe	ST	Shim ring	PC Glace de passeport	PCE			
30	✓ 4012790	1	00 00	Pass-Scheibe	ST	Shim ring	PC Glace de passeport	PCE			
31	✓ 4012791	1	00 00	Pass-Scheibe	ST	Shim ring	PC Glace de passeport	PCE			

Motorabhängiger Nebetrieb - Getriebe 11 / Engine-dependent auxiliary drive - gearb / Prise de force selon moteur - boîtes 115

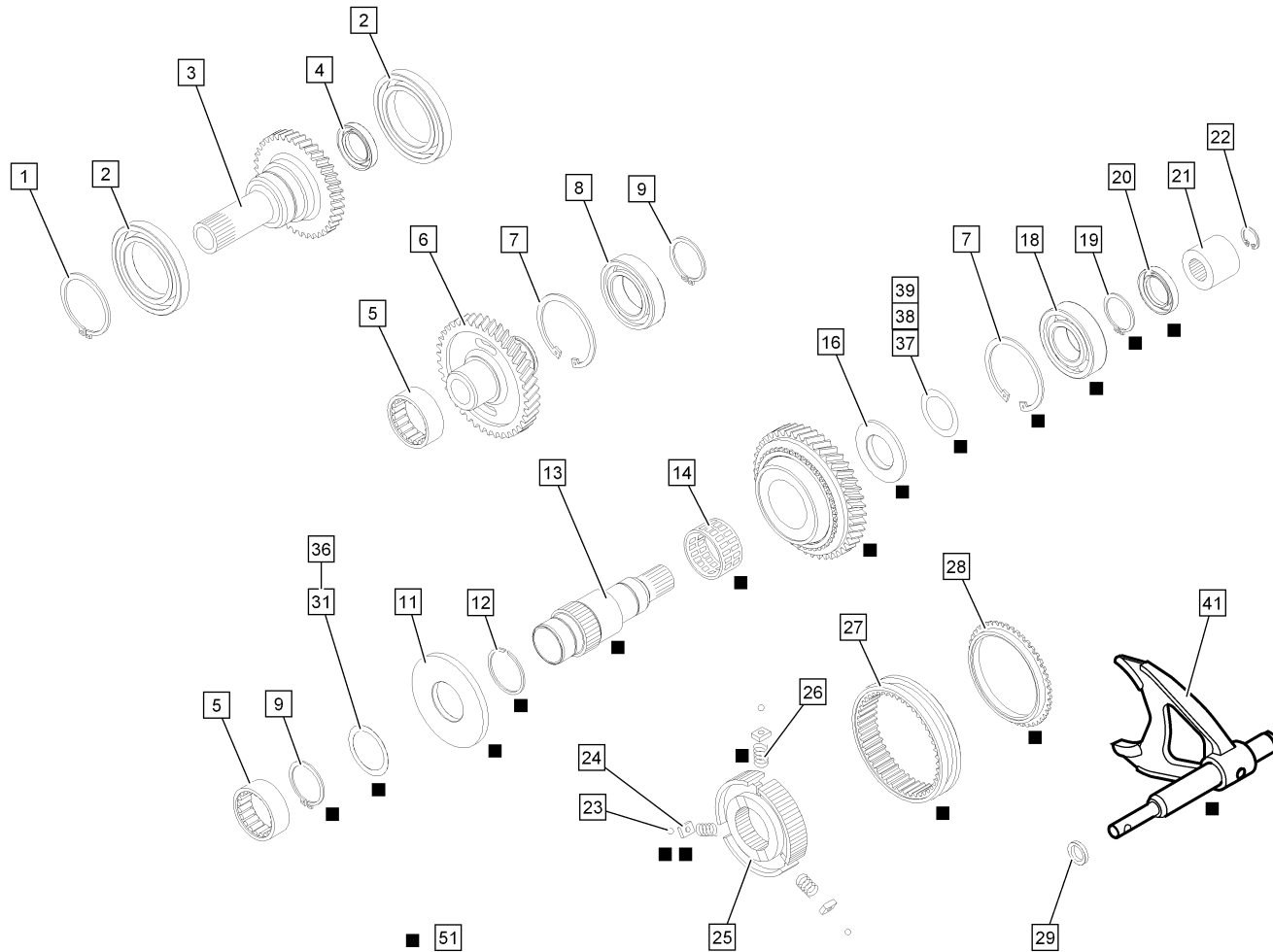


261002045.iso

Motorabhängiger Nebetrieb - Getriebe 11 / Engine-dependent auxiliary drive - gearb / Prise de force selon moteur - boîtes 115

Pos.	Best. Nr. PN Ref.No.	Stk. Qty. Qté.	U/V Idx.	Bezeichnung	Einh eit	Description	Unit Designation	Unité	gültig ab valid from valide a partir	gültig bis valid until valide jusqu'e	Bemerkungen Remarks Remarques
1	✓ 4001398	1	00 00	Sicherungsring	ST	Retaining ring	PC Circlip	PCE			
2	✓ 4012743	2	00 00	Rillenkugellager	ST	Grooved ball bearing	PC Grooved ball bearing	PCE			
3	✓ 4012744	1	00 00	Antriebsrad maN	ST		PC	PCE			Einfachsynchronisierung
3	✓ 4013927	1	01 00	Antriebsrad maN	ST	drive gear	PC pignon de commande, commande auxiliaire	PCE			Doppelsynchronisierung
4	✓ 4012627	1	00 00	Radialwellendichtring	ST	Rotary shaft seal	PC Joint radiale	PCE			
5	✓ 4012745	2	00 00	Rollenhülse	ST	Roll core	PC Roll core	PCE			
6	✓ 4012746	1	00 00	Zwischenrad	ST	Intermediate gear	PC Intermediate gear	PCE			
7	✓ 0465115	2	00 00	Sicherungsring	ST	Retaining ring	PC Circlip	PCE			
8	✓ 4012747	1	00 00	Rillenkugellager	ST	Grooved ball bearing	PC Grooved ball bearing	PCE			
9	✓ 4000918	1	00 00	Sicherungsring	ST	Retaining ring	PC Circlip	PCE			
11	4012751	1	00 00	Anschlagscheibe\,nals ET entfallen!	ST	stop washer	PC rondelle de butée	PCE		15.10. 2010	
12	✓ 4012665	1	00 00	Sprengring	ST	Circlip	PC Circlip	PCE			
13	4012752	1	00 00	Abtriebswelle,\,nals ET entfallen!	ST	output shaft	PC arbre de sortie	PCE		29.10. 2009	
14	✓ 4012664	1	00 00	Nadelkranz	ST	Needle rim	PC Needle rim	PCE			
16	✓ 4012754	1	00 00	Anlaufscheibe	ST	thrust washer	PC cale de butée	PCE			
18	✓ 0170106	1	00 00	Rillenkugellager	ST	Grooved ball bearing	PC Grooved ball bearing	PCE			
19	4012758	1	00 00	Sicherungsring,\,nals ET entfallen!	ST	Retaining ring	PC Circlip	PCE		05.07. 2010	siehe Pos. 51
20	4012759	1	00 00	Radialwellendichtrin g,\,nals ET entfallen!	ST	Rotary shaft seal	PC Joint radiale	PCE		07.05. 2010	siehe Pos. 51
21	✓ 4012760	1	00 00	Verbindungsuffe	ST	Rod connector	PC Rod connector	PCE			

Motorabhängiger Nebetrieb - Getriebe 11 / Engine-dependent auxiliary drive - gearb / Prise de force selon moteur - boîtes 115

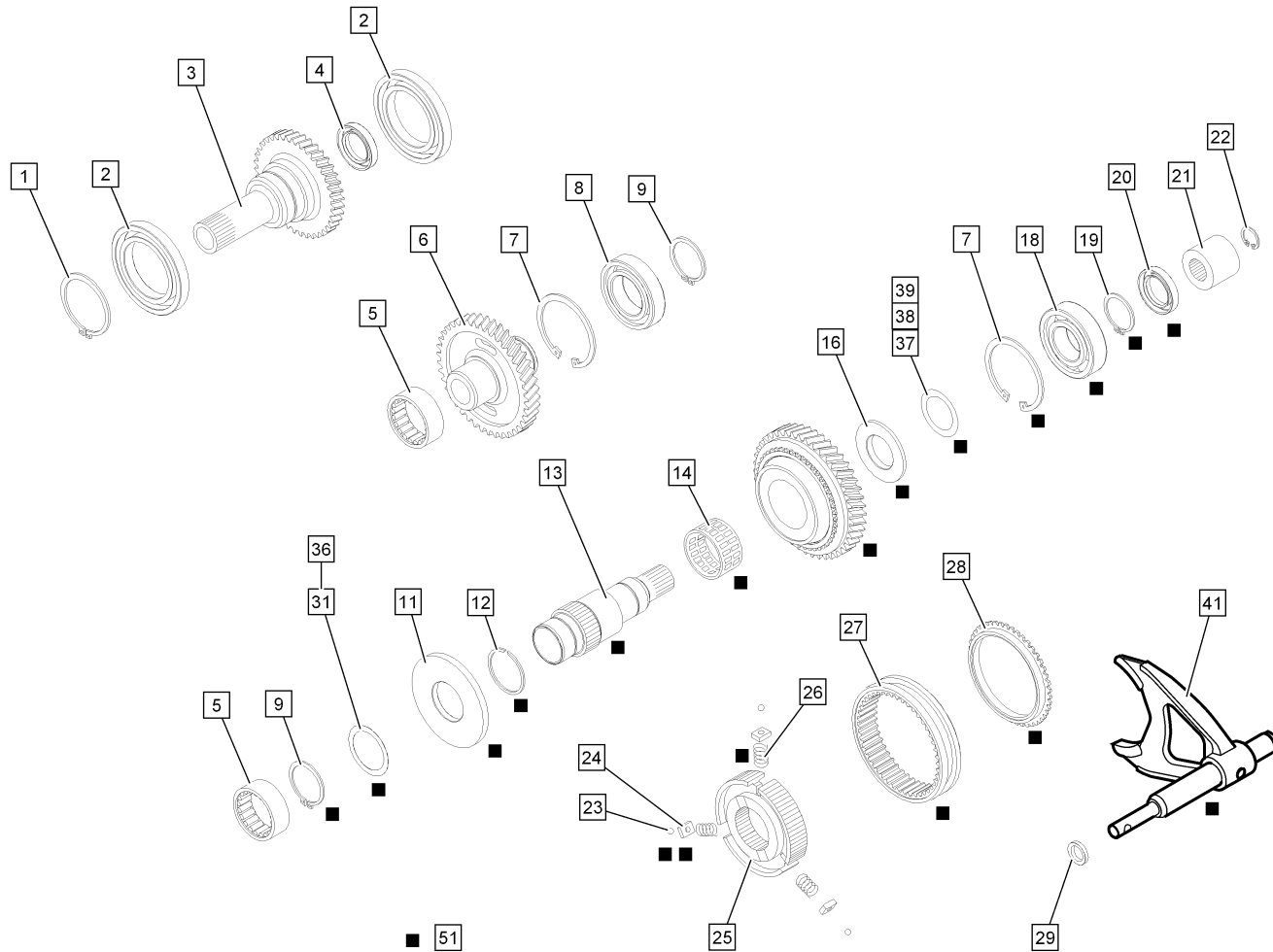


261002045.iso

Motorabhängiger Nebetrieb - Getriebe 11 / Engine-dependent auxiliary drive - gearb / Prise de force selon moteur - boîtes 115

Pos.	Best. Nr. PN Ref.No.	Stk. Qty. Qté.	U/V Idx.	Bezeichnung	Einh eit	Description	Unit Designation	Unité	gültig ab valid from valide a partir	gültig bis valid until valide jusqu'e	Bemerkungen Remarks Remarques
22	✓ 4001303	1	00 00	Sicherungsring	ST	Retaining ring	PC Circlip	PCE			
23	✓ 4012678	3	00 00	Kugel	ST	Ball	PC Boule	PCE			
24	✓ 4012679	3	00 00	Druckstück	ST	thrust piece	PC élément de pression	PCE			
25	4012761	1	00 00	Synchronkörper	ST	Synchroniser body	PC Synchroniser body	PCE			
26	✓ 4012681	3	00 00	Druckfeder	ST	pressure spring	PC ressort de pression	PCE			
27	✓ 4012682	1	00 00	Schiebemuffe	ST	Sliding sleeve	PC Sliding sleeve	PCE			
28	✓ 4012677	1	00 00	Synchronring	ST	Synchroniser ring	PC Synchroniser ring	PCE			
29	✓ 4012762	1	00 00	Radialwellendichtring	ST	Rotary shaft seal	PC Joint radiale	PCE			
31	✓ 4010885	1	00 00	Pass-Scheibe	ST	Shim ring	PC Glace de passeport	PCE			
32	✓ 4010886	1	00 00	Pass-Scheibe	ST	Shim ring	PC Glace de passeport	PCE			
33	4012748	1	00 00	Pass-Scheibe,\nals ET entfallen!	ST	Shim ring	PC Glace de passeport	PCE		24.02. 2015	
34	✓ 4010887	1	00 00	Pass-Scheibe	ST	Shim ring	PC Glace de passeport	PCE			
35	4012749	1	00 00	Pass-Scheibe,\nals ET entfallen!	ST	Shim ring	PC Glace de passeport	PCE		24.02. 2015	
36	4012750	1	00 00	Pass-Scheibe,\nals ET entfallen!	ST	Shim ring	PC Glace de passeport	PCE		24.02. 2015	
37	✓ 4012755	1	00 00	Pass-Scheibe	ST	Shim ring	PC Glace de passeport	PCE			
38	4012756	1	00 00	Pass-Scheibe,\nals ET entfallen!	ST	Shim ring	PC Glace de passeport	PCE		24.02. 2015	
39	4012757	1	00 00	Pass-Scheibe,\nals ET entfallen!	ST	Shim ring	PC Glace de passeport	PCE		25.04. 2014	
41	4012817	1	00 00	Schaltstange, Einfachsynchronisie rung,\nals ET entfallen!	ST	Shift rod	PC Shift rod	PCE			

Motorabhängiger Nebetrieb - Getriebe 11 / Engine-dependent auxiliary drive - gearb / Prise de force selon moteur - boîtes 115



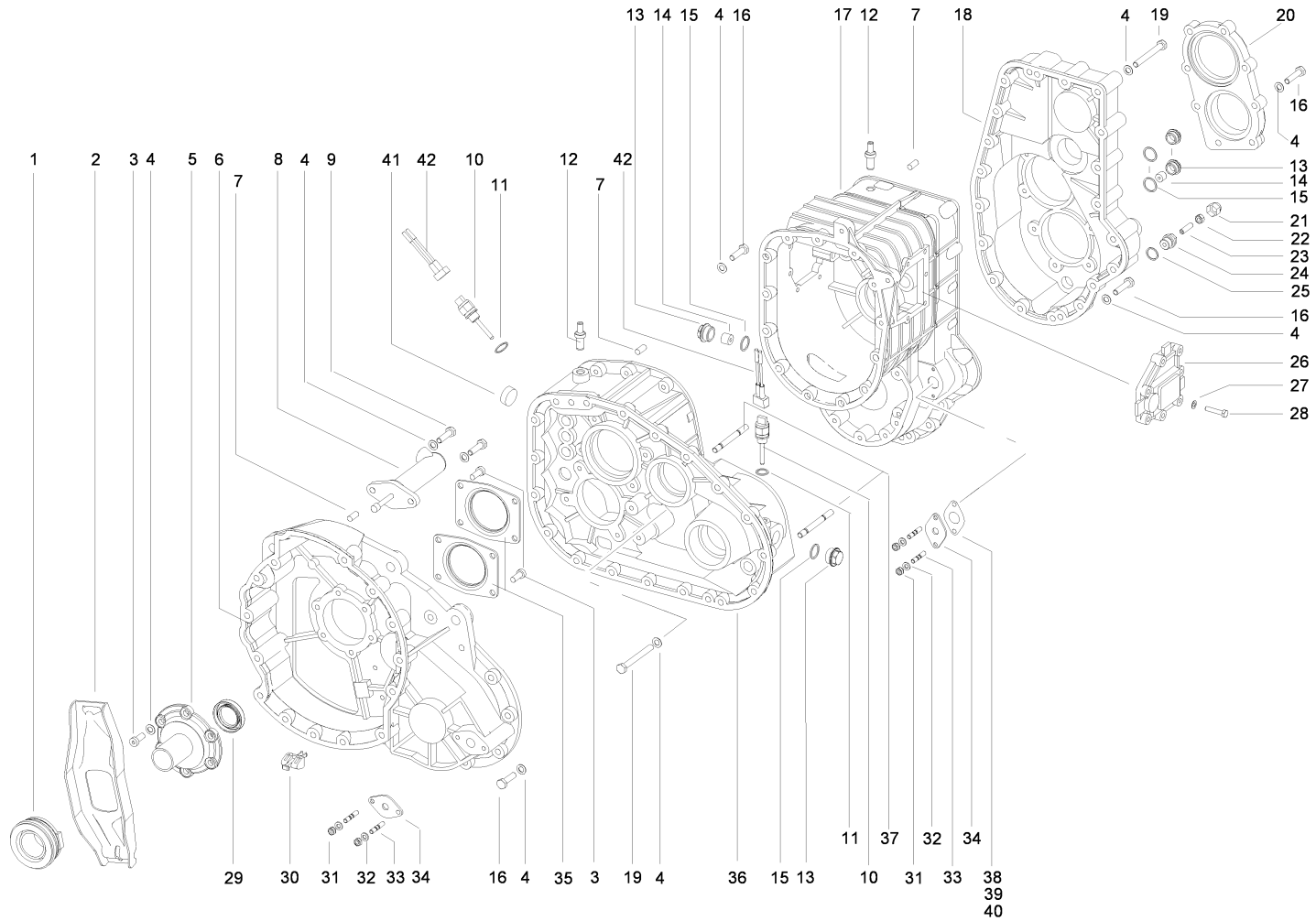
261002045.iso



Motorabhängiger Nebetrieb - Getriebe 11 / Engine-dependent auxiliary drive - gearb / Prise de force selon moteur - boîtes 115

Pos.	Best. Nr. PN Ref.No.	Stk. Qty. Qté.	U/V Idx.	Bezeichnung	Einh eit	Description	Unit Designation	Unité	gültig ab valid from valide a partir	gültig bis valid until valide jusqu'e	Bemerkungen Remarks Remarques
41	03008170001	1	01 00	Schaltstange, Doppelsynchronisierung, \nals ET entfallen!	ST	Shift rod	PC Shift rod	PCE	22.09. 2010	Alternative: 0400052, Pos. 51	
51	✓ 0400052	1	00 00	Abtriebswelle doppelsynchronisiert	ST	output shaft	PC arbre de sortie à synchronisation double	PCE		Bausatz (für Entwicklungsstufe 02)	

Wechselgetriebegehäuse - Getriebe 1160 / Manual gearbox housing - gearbox 1160 / Carter de boîte - boîte 1160



261002046.iso

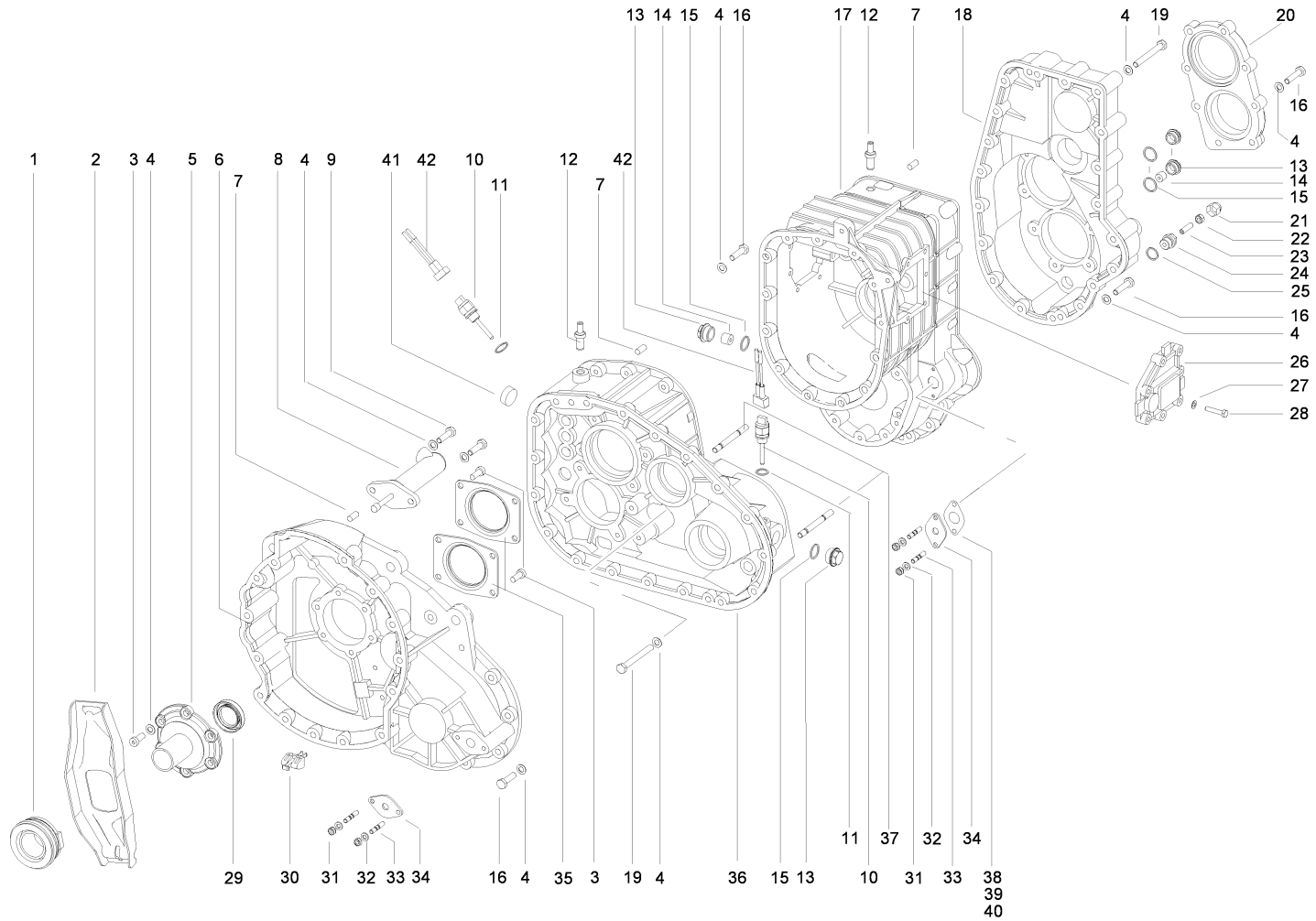
Wechselgetriebegehäuse - Getriebe 1160 / Manual gearbox housing - gearbox 1160 / Carter de boîte - boîte 1160

Pos.	Best. Nr. PN Ref.No.	Stk. Qty. Qté.	U/V Idx.	Bezeichnung	Ein- heit	Description	Unit Designation	Unité	gültig ab valid from valide a partir	gültig bis valid until valide jusqu'e	Bemerkungen Remarks Remarques
0	✓ 0202285R	1	00 01	Getriebe regeneriert	ST	Gear reconditioned	PC Engrenage régénéré	PCE			1160 - WNV 16 S5-02 (M)
1	✓ 0202308	1	00 00	Ausrücklager	ST	clutch release bearing	PC palier de débrayage	PCE			
2	✓ 0202307	1	00 00	Kupplungsausrückhebel	ST	Clutch release lever	PC Clutch release lever	PCE			
3	✓ 0422559	14	00 01	Sechskantschraube	ST	hexagon screw	PC vis six pans	PCE			
4	✓ 0467011	68	00 00	Federscheibe	ST	Spring washer	PC Rondelle de ressort	PCE			
5	✓ 4013269	1	00 01	Führungshülse maN	ST	Guide sleeve	PC Douille de guidage	PCE			
6	✓ 4012738	1	00 00	Kupplungsglocke	ST	Clutch housing	PC Clutch housing	PCE			
7	✓ 0446010	6	00 00	Zylinderstift	ST	Straight pin	PC Straight pin	PCE			
8	✓ 0202310	1	00 00	Kupplungsnehmerzylinder	ST	Clutch slave cylinder	PC Clutch slave cylinder	PCE			
9	✓ 0422565	2	00 00	Sechskantschraube	ST	hexagon screw	PC vis six pans	PCE			
10	✓ 4013543	2	00 01	Drucktaster	ST	press button	PC bouton-poussoir	PCE	01.06.1997		Allrad/motorabh. Nebetrieb/Rückwärtsgang
11	✓ 4012618	2	00 00	Dichtring	ST	sealing ring	PC bague d'étanchéité	PCE			
12	4012619	2	00 00	Nippel\nersetzt durch 0201314	ST	replaced by 0201314	PC raccord vissé	PCE		06.08.2008	
12	✓ 0201314	2	00 01	Nippel	ST	Nipple	PC Raccord	PCE	07.08.2008		
13	4012620	4	00 00	Verschlusschraube, \nersetzt durch 4013981+4013982!	ST	Locking screw	PC Vis de fermeture	PCE		22.05.2015	
13	✓ 4013981	1	00 01	Verschlusschraube mit Magnet	ST	Locking screw with magnet	PC Vis de fermeture avec aimant	PCE	22.05.2015		
13	✓ 4013982	1	01 01	Verschlusschraube ohne Magnet	ST	Locking screw without magnet	PC Vis de fermeture sans aimant	PCE	22.05.2015		

Index: 261002046

763

Wechselgetriebegehäuse - Getriebe 1160 / Manual gearbox housing - gearbox 1160 / Carter de boîte - boîte 1160

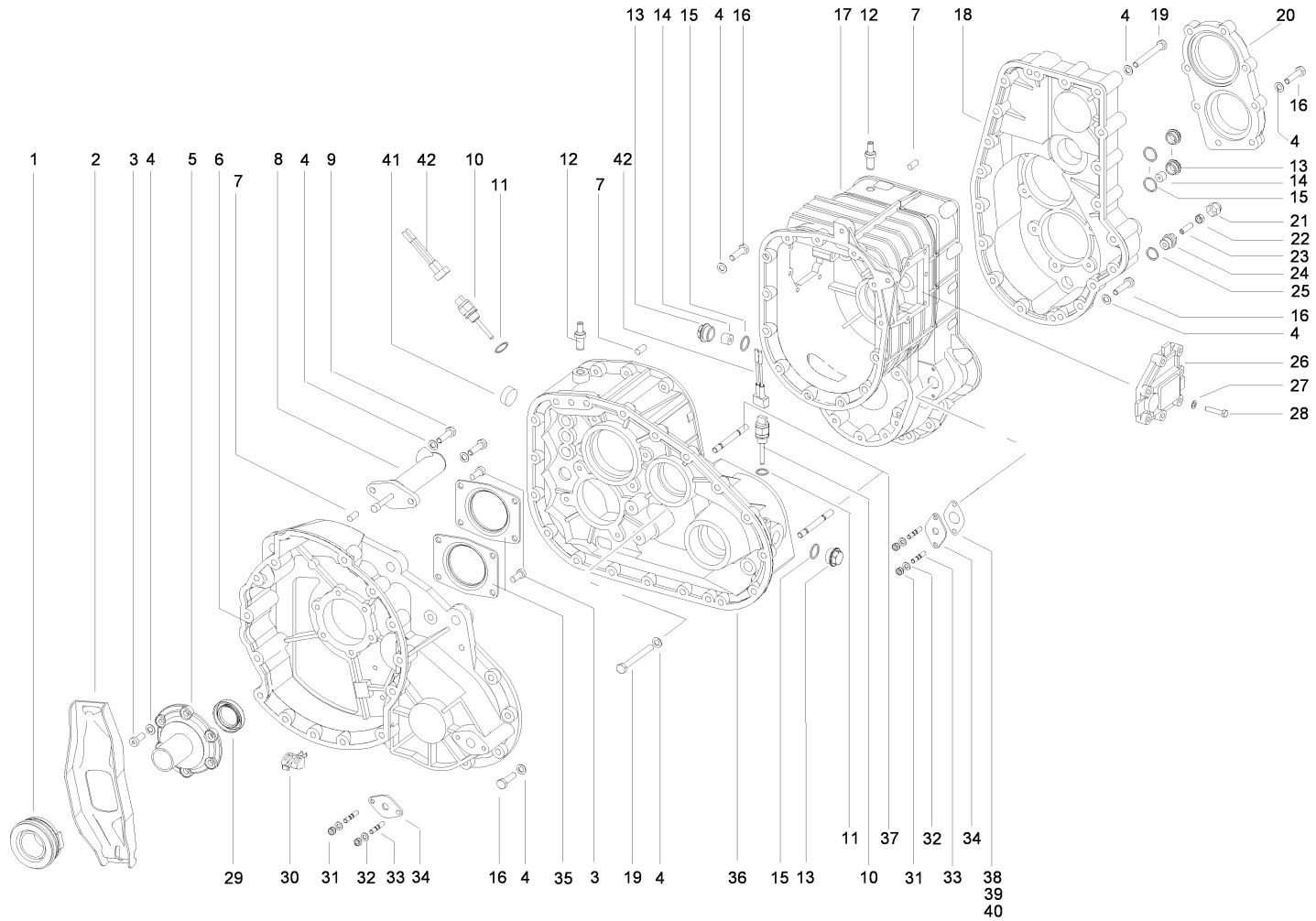


261002046.iso

Wechselgetriebegehäuse - Getriebe 1160 / Manual gearbox housing - gearbox 1160 / Carter de boîte - boîte 1160

Pos.	Best. Nr. PN Ref.No.	Stk. Qty. Qté.	U/V Idx.	Bezeichnung	Einheit	Description	Unit Designation	Unité	gültig ab valid from valide a partir	gültig bis valid until valide jusqu'e	Bemerkungen Remarks Remarques
14	4000861	2	00 01	Magnet,\nals ET entfallen!	ST	Magnet	PC Magnet	PCE			
15	✓ 4000862	4	00 00	Dichtring	ST	sealing ring	PC bague d'étanchéité	PCE			
16	4000154	47	00 00	Sechskantschraube, \nersetzt durch 0422567	ST	replaced by 0422567	PC vis six pans	PCE		06.10. 2008	
16	✓ 0422567	47	00 01	Sechskantschraube	ST	hexagon screw	PC vis six pans	PCE	05.10. 2008		
17	✓ 4012814	1	00 00	Wechselgetriebege häuse	ST	Change speed gearbox housing	PC Boîte d' engrenage	PCE			
18	✓ 4012815	1	00 00	Verteilergetriebegeh äuse	ST	Transfer gear box housing	PC Transfer gear box housing	PCE			
19	✓ 4006114	7	00 00	Sechskantschraube	ST	hexagon screw	PC vis six pans	PCE			
20	4012767	1	00 00	Deckel für Verteilergetriebe, \nals ET entfallen!	ST	cover	PC couvercle pour engrenage distributeur	PCE		07.05. 2013	
21	✓ 4012768	1	00 00	Schutzkappe	ST	Protective cap	PC Protective cap	PCE			
22	✓ 0431132	1	00 01	Sechskantmutter	ST	hexagon nut	PC écrou 6 pans	PCE			
23	✓ 4012769	1	00 00	Gewindestift	ST	Threaded pin	PC Goupille de fileté	PCE			
24	✓ 4006121	1	00 00	Verschlussschraube	ST	Locking screw	PC Vis de fermeture	PCE			
25	✓ 4012771	1	00 00	Dichtring	ST	sealing ring	PC bague d'étanchéité	PCE			
26	4012625	1	00 00	Rückwärtsgangdeck el	ST	reverse gear cover	PC couvercle de marche AR	PCE			
27	✓ 0467012	7	00 00	Federscheibe	ST	Spring washer	PC Rondelle de ressort	PCE			
28	✓ 0420503	7	00 01	Sechskantschraube	ST	hexagon screw	PC vis six pans	PCE			
29	✓ 4010891	1	00 00	Radialwellendichtring	ST	Rotary shaft seal	PC Joint radiale	PCE			

Wechselgetriebegehäuse - Getriebe 1160 / Manual gearbox housing - gearbox 1160 / Carter de boîte - boîte 1160

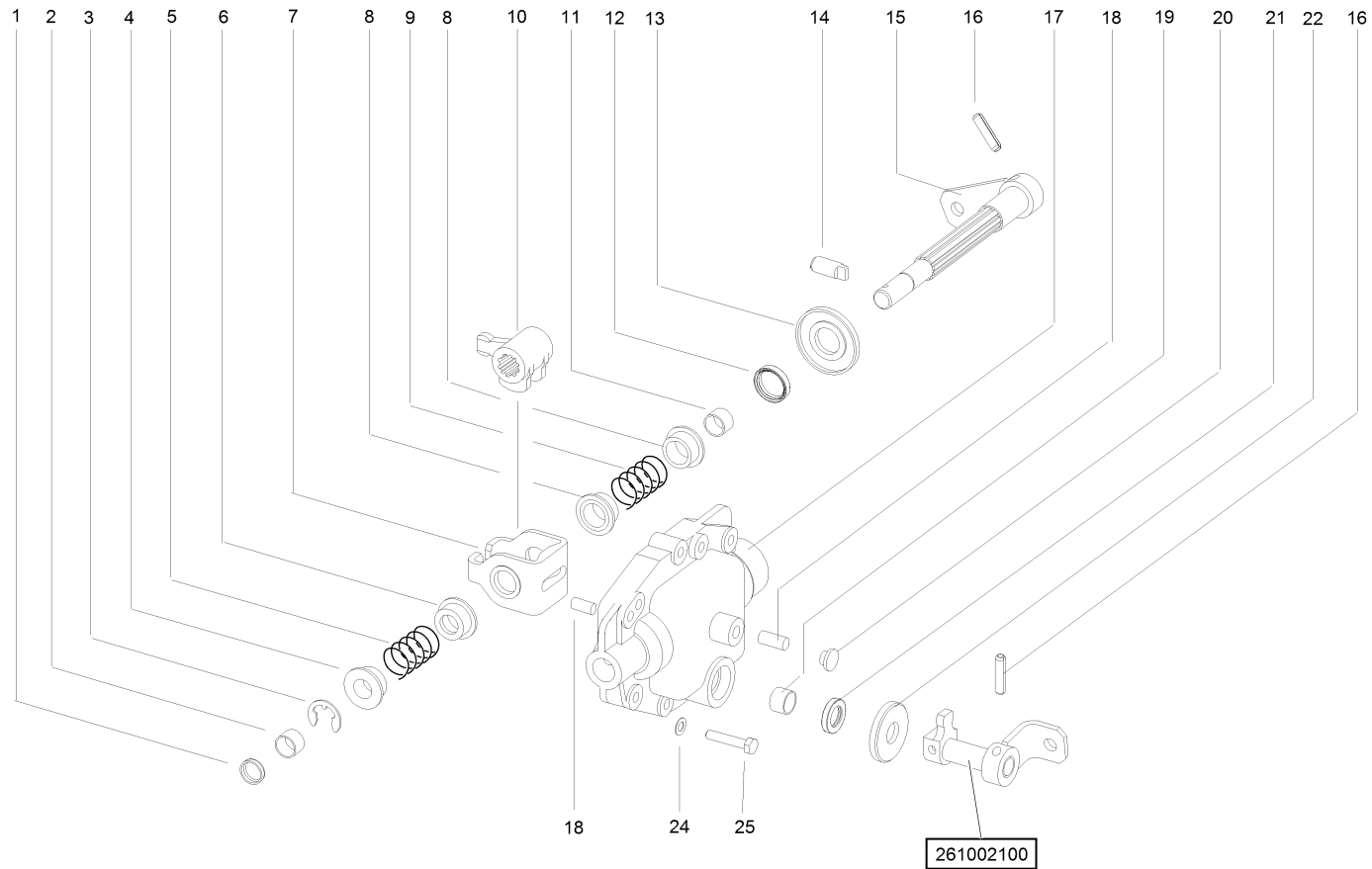


261002046.iso

Wechselgetriebegehäuse - Getriebe 1160 / Manual gearbox housing - gearbox 1160 / Carter de boîte - boîte 1160

Pos.	Best. Nr. PN Ref.No.	Stk. Qty. Qté.	U/V Idx.	Bezeichnung	Einh eit	Description	Unit Designation	Unité	gültig ab valid from valide a partir	gültig bis valid until valide jusqu'e	Bemerkungen Remarks Remarques
30	✓ 0202309	1	00 00	Stabilisator	ST	Stabiliser	PC Stabiliser	PCE			
31	✓ 0431133	4	00 01	Sechskantmutter	ST	hexagon nut	PC écrou 6 pans	PCE			
32	✓ 0461021	4	00 00	Scheibe	ST	Washer	PC Rondelle	PCE			
33	✓ 4012740	4	00 00	Stiftschraube	ST	Stud bolt	PC Boulon fileté	PCE			
34	✓ 4012717	2	00 00	Anschlagblech	ST	stop plate	PC tôle de butée	PCE			
35	✓ 4012630	2	00 00	Klemmplatte	ST	Clamping plate	PC Clamping plate	PCE			
36	✓ 4012741	1	00 00	Gehäuse	ST	Housing	PC Boîte	PCE			für motorabhängigen Nebetrieb
37	✓ 4012742	2	00 00	Stiftschraube	ST	Stud bolt	PC Boulon fileté	PCE			
38	✓ 4012773	1	00 00	Beilage	ST	shim	PC cale	PCE			
39	✓ 4012774	1	00 00	Beilage	ST	shim	PC cale	PCE			
40	✓ 4012775	1	00 00	Beilage	ST	shim	PC cale	PCE			
41	✓ 4012818	1	00 00	Verschlußdeckel	ST	Sealing cap	PC Couvercle de fermeture	PCE			
42	✓ 263030.00	2	00 00	Adapterleitung für Drucktaster	ST	adapter line	PC câble adaptateur pour bouton-poussoir	PCE	01.06. 1997		

Schaltung - Getriebe 1160 / Circuit - gearbox 1160 / Commande de vitesse - boîte 1160



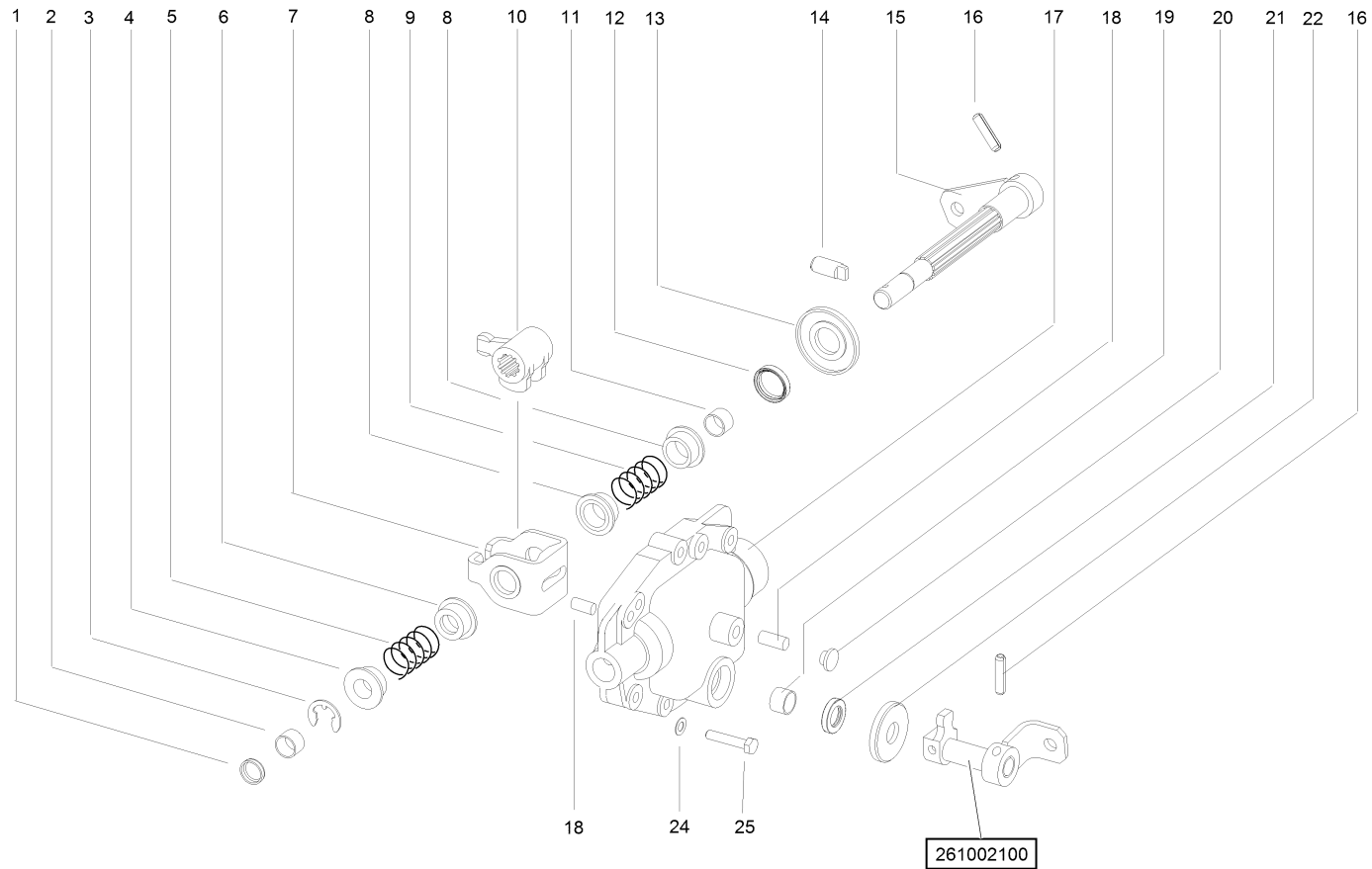
261002047.iso



Schaltung - Getriebe 1160 / Circuit - gearbox 1160 / Commande de vitesse - boîte 1160

Pos.	Best. Nr. PN Ref.No.	Stk. Qty. Qté.	U/V Idx.	Bezeichnung	Einh eit	Description	Unit Designation	Unité	gültig ab valid from valide a partir	gültig bis valid until valide jusqu'e	Bemerkungen Remarks Remarques
0	4013667	1	00 00	Schaltdeckel, \nals ET entfallen!	ST	Gearshift cover	PC Couvercle de distribution	PCE		02.08. 2012	
1	✓ 4012631	1	00 00	Verschlußdeckel	ST	Sealing cap	PC Couvercle de fermeture	PCE			
2	✓ 4012632	1	00 00	Buchse	ST	bushing	PC douille	PCE			
3	✓ 4012633	1	00 00	Sicherungsscheibe	ST	Lock washer	PC Rondelle d' arret	PCE			
4	✓ 4012634	1	00 00	Buchse	ST	bushing	PC douille	PCE			
5	✓ 4012635	1	00 00	Druckfeder	ST	pressure spring	PC ressort de pression	PCE			
6	✓ 4012636	1	00 00	Buchse	ST	bushing	PC douille	PCE			
7	✓ 4012637	1	00 00	Sperrbügel	ST	Blocking bow	PC Blocking bow	PCE			
8	✓ 4012638	2	00 00	Buchse	ST	bushing	PC douille	PCE			
9	✓ 4012639	1	00 00	Druckfeder	ST	pressure spring	PC ressort de pression	PCE			
10	✓ 4012640	1	00 00	Schaltfinger	ST	Shift finger	PC Shift finger	PCE			
11	✓ 4012641	1	00 00	Buchse	ST	bushing	PC douille	PCE			
12	✓ 4012642	1	00 00	Radialwellendichtring	ST	Rotary shaft seal	PC Joint radiale	PCE			
13	✓ 4012643	1	00 00	Abdeckring für Schaltwelle	ST	cover ring	PC bague de recouvr. p. arbre d'embrayage	PCE			
14	✓ 4012644	1	00 00	Stift	ST	Pin	PC Goupille	PCE			
15	✓ 4012645	1	00 00	Schaltwelle montagefertig	ST	Gearshift shaft	PC Gearshift shaft	PCE			
16	✓ 4012646	2	00 00	Spannstift	ST	Spring pin	PC Spring pin	PCE			
17	4012647	1	00 00	Schaltdeckel, \nersetzt duch 4013978!	ST	Gearshift cover	PC Couvercle de distribution	PCE		28.03. 2013	

Schaltung - Getriebe 1160 / Circuit - gearbox 1160 / Commande de vitesse - boîte 1160

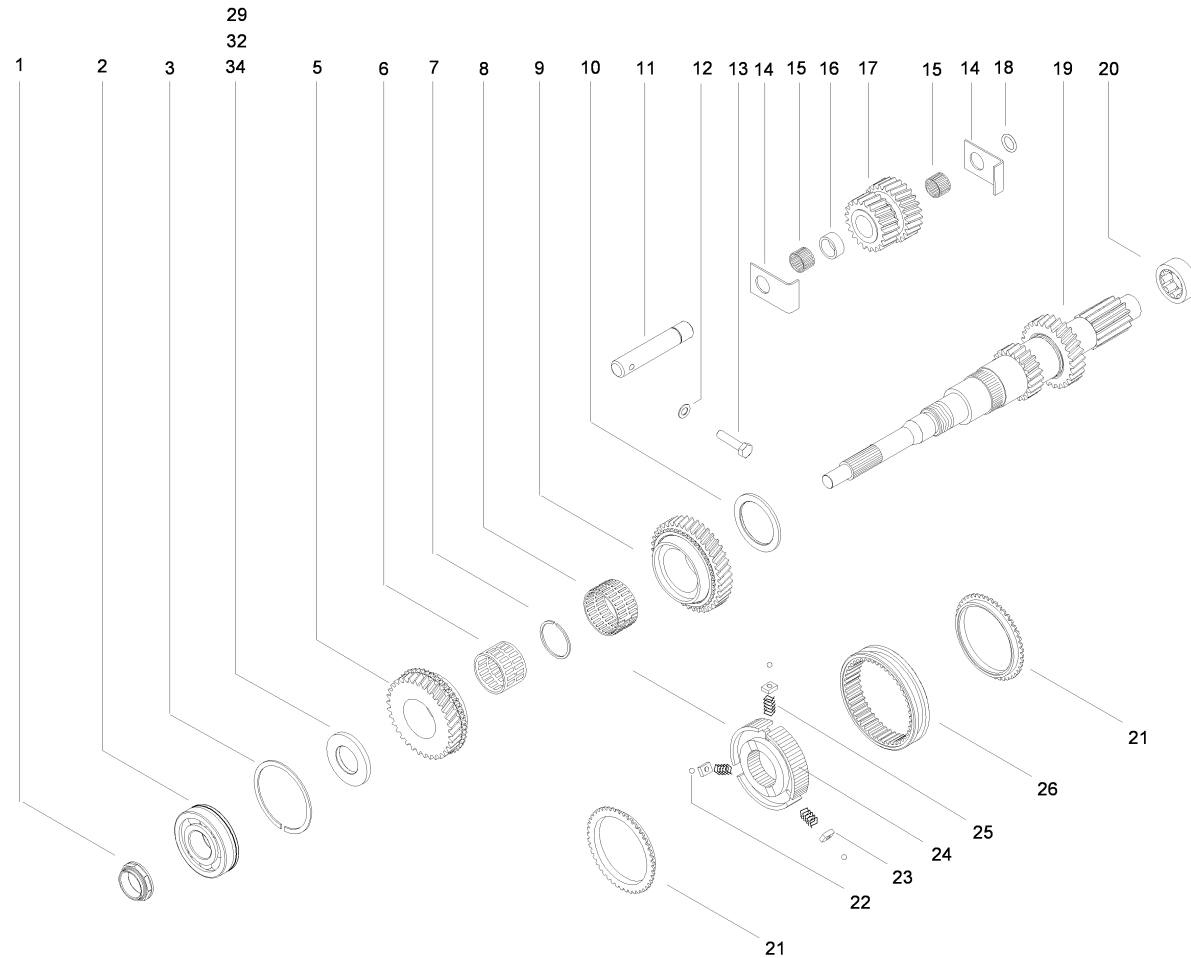


261002047.iso

Schaltung - Getriebe 1160 / Circuit - gearbox 1160 / Commande de vitesse - boîte 1160

Pos.	Best. Nr. PN Ref.No.	Stk. Qty. Qté.	U/V Idx.	Bezeichnung	Einh eit	Description	Unit Designation	Unité	gültig ab valid from valide a partir	gültig bis valid until valide jusqu'e	Bemerkungen Remarks Remarques
17	✓ 4013978	1	00 01	Schaltdeckel, komplett vormontiert	ST		PC	PCE	28.03. 2013		Enthält Pos. 1 bis 22 und 00008170000
18	✓ 0446010	3	00 00	Zylinderstift	ST	Straight pin	PC Straight pin	PCE			
19	✓ 4012648	1	00 00	Buchse	ST	bushing	PC douille	PCE			
20	✓ 4012649	1	00 00	Verschlußstopfen	ST	Sealing plug	PC Sealing plug	PCE			
21	✓ 4012650	1	00 00	Radialwellendichtring	ST	Rotary shaft seal	PC Joint radiale	PCE			
22	✓ 4012651	1	00 00	Abdeckring für Vorwählwelle	ST	cover ring	PC bague de recouvr. p. arbre présélection	PCE			
24	✓ 0467012	7	00 00	Federscheibe	ST	Spring washer	PC Rondelle de ressort	PCE			
25	✓ 0420503	7	00 01	Sechskantschraube	ST	hexagon screw	PC vis six pans	PCE			

Antriebswelle Wechselgetriebe - Getriebe / Drive shaft transfer case - gearbox 1160 / Arbre de transmission boîte de vitesses

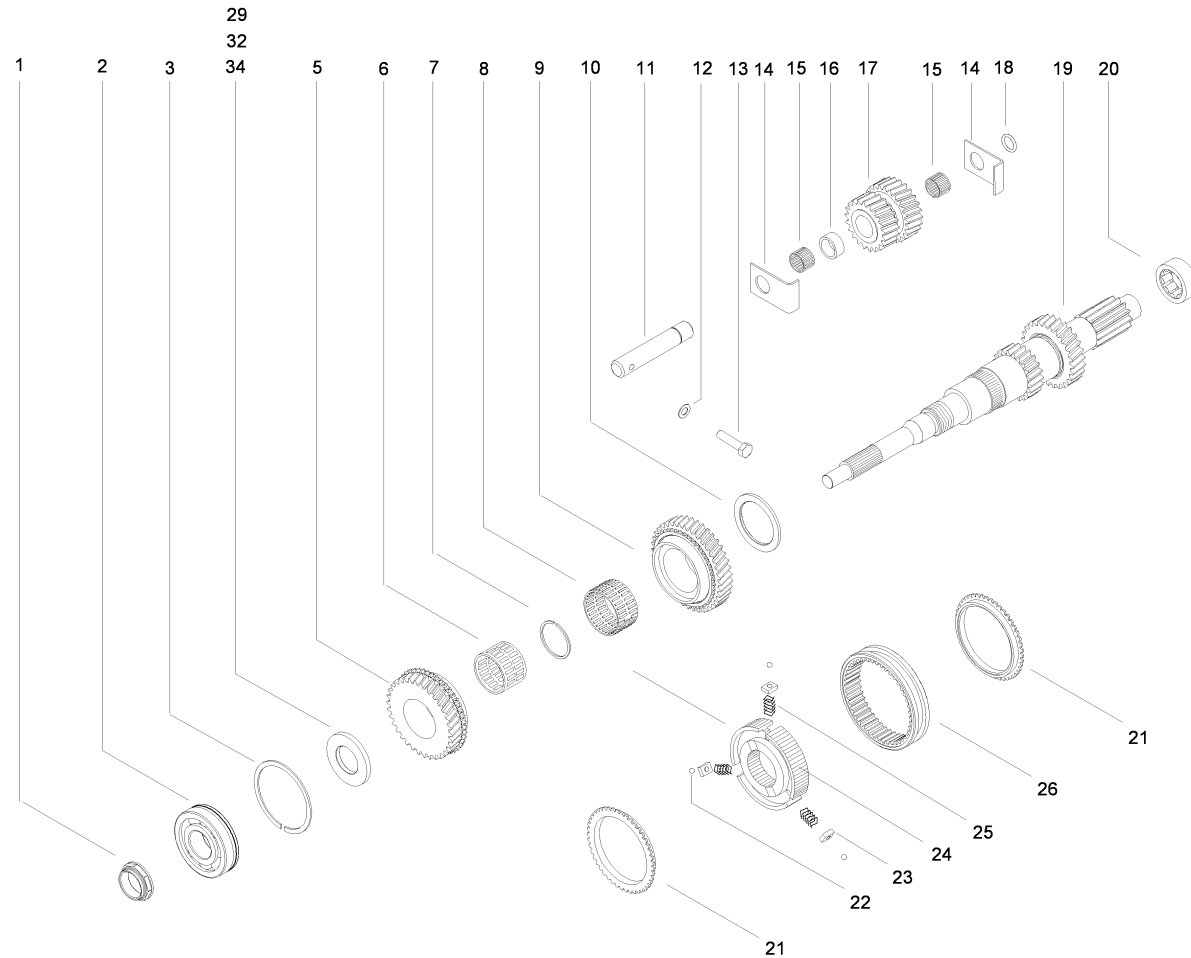


261002048.iso

**Antriebswelle Wechselgetriebe - Getriebe / Drive shaft transfer case - gearbox 1160 / Arbre de transmission boîte de vitesses**

Pos.	Best. Nr. PN Ref.No.	Stk. Qty. Qté.	U/V Idx.	Bezeichnung	Einh eit	Description	Unit Designation	Unité	gültig ab valid from valide a partir	gültig bis valid until valide jusqu'e	Bemerkungen Remarks Remarques
1	✓ 4012653	1	00 00	Bundmutter	ST	union nut	PC écrou à embase	PCE			
2	✓ 4012654	1	00 00	Rillenkugellager	ST	Grooved ball bearing	PC Grooved ball bearing	PCE			
3	✓ 4000919	1	00 00	Sprengring	ST	Circlip	PC Circlip	PCE			
5	✓ 4012663	1	00 00	Antriebsrad 4. Gang	ST	drive gear 4th gear	PC commande 4e pignon de vitesse	PCE			
6	✓ 4012664	1	00 00	Nadelkranz	ST	Needle rim	PC Needle rim	PCE			
7	✓ 4012665	1	00 00	Sprengring	ST	Circlip	PC Circlip	PCE			
8	✓ 4012666	1	00 00	Nadelkranz	ST	Needle rim	PC Needle rim	PCE			
9	✓ 4012667	1	00 00	Antriebsrad 5. Gang	ST	drive gear 5th gear	PC commande 5e pignon de vitesse	PCE			
10	✓ 4012668	1	00 00	Anlaufscheibe 5.Gang	ST	thrust washer 5th gear	PC cale de butée 5e vitesse	PCE			
11	✓ 4012669	1	00 00	Rückwärtsgangachse	ST	Reverse gear axle	PC Reverse gear axle	PCE			
12	✓ 0467011	1	00 00	Federscheibe	ST	Spring washer	PC Rondelle de ressort	PCE			
13	✓ 0420512	1	00 01	Sechskantschraube	ST	hexagon screw	PC vis six pans	PCE	14.08. 2007		
14	✓ 4012670	2	00 00	Anlaufblech Rückwärtsgang	ST	thrust sheet reverse gear	PC tôle de butée, marche AR	PCE			
15	✓ 4012671	2	00 00	Nadelkranz	ST	Needle rim	PC Needle rim	PCE			
16	✓ 4012672	1	00 00	Buchse	ST	bushing	PC douille	PCE			
17	✓ 4012673	1	00 00	Zwischenrad	ST	Intermediate gear	PC Intermediate gear	PCE			
18	✓ 4012674	1	00 00	Rundring	ST	O-ring	PC O-ring	PCE			
19	✓ 4012828	1	00 00	Antriebswelle Wechselgetriebe	ST	drive shaft	PC arbre d'entrée, boîte de vitesses	PCE			
20	✓ 4012676	1	00 00	Rollenhülse	ST	Roll core	PC Roll core	PCE			

Antriebswelle Wechselgetriebe - Getriebe / Drive shaft transfer case - gearbox 1160 / Arbre de transmission boîte de vitesses

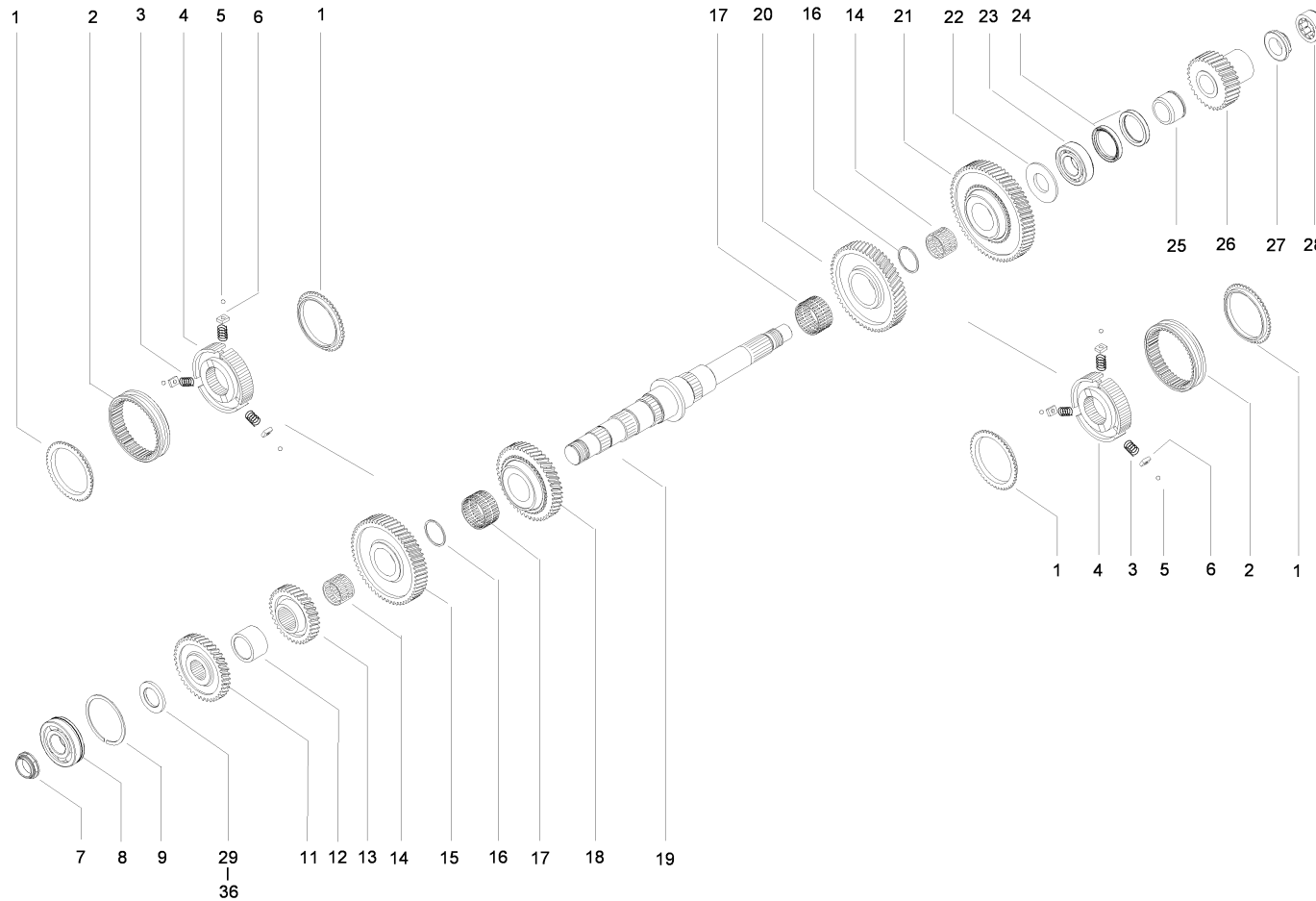


261002048.iso

**Antriebswelle Wechselgetriebe - Getriebe / Drive shaft transfer case - gearbox 1160 / Arbre de transmission boîte de vitesses**

Pos.	Best. Nr. PN Ref.No.	Stk. Qty. Qté.	U/V Idx.	Bezeichnung	Einh eit	Description	Unit Designation	Unité	gültig ab valid from valide a partir	gültig bis valid until valide jusqu'e	Bemerkungen Remarks Remarques
21	✓ 4012677	2	00 00	Synchronring	ST	Synchroniser ring	PC Synchroniser ring	PCE			
22	✓ 4012678	3	00 00	Kugel	ST	Ball	PC Boule	PCE			
23	✓ 4012679	3	00 00	Druckstück	ST	thrust piece	PC élément de pression	PCE			
24	✓ 4012680	1	00 00	Synchronkörper	ST	Synchroniser body	PC Synchroniser body	PCE			
25	✓ 4012681	3	00 00	Druckfeder	ST	pressure spring	PC ressort de pression	PCE			
26	✓ 4012682	1	00 00	Schiebemuffe	ST	Sliding sleeve	PC Sliding sleeve	PCE			
29	✓ 4012657	1	00 00	Anlaufscheibe 4.Gang	ST	thrust washer 4th gear	PC cale de butée 4e vitesse	PCE			
32	✓ 4012660	1	00 00	Anlaufscheibe 4.Gang	ST	thrust washer 4th gear	PC cale de butée 4e vitesse	PCE			
34	✓ 4012662	1	00 00	Anlaufscheibe 4.Gang	ST	thrust washer 4th gear	PC cale d'épaisseur 4e vitesse	PCE			

Abtriebswelle Wechselgetriebe - Getriebe / Output shaft transfer case - gearbox 116 / Arbre de sortie boîte de vitesses - boîte



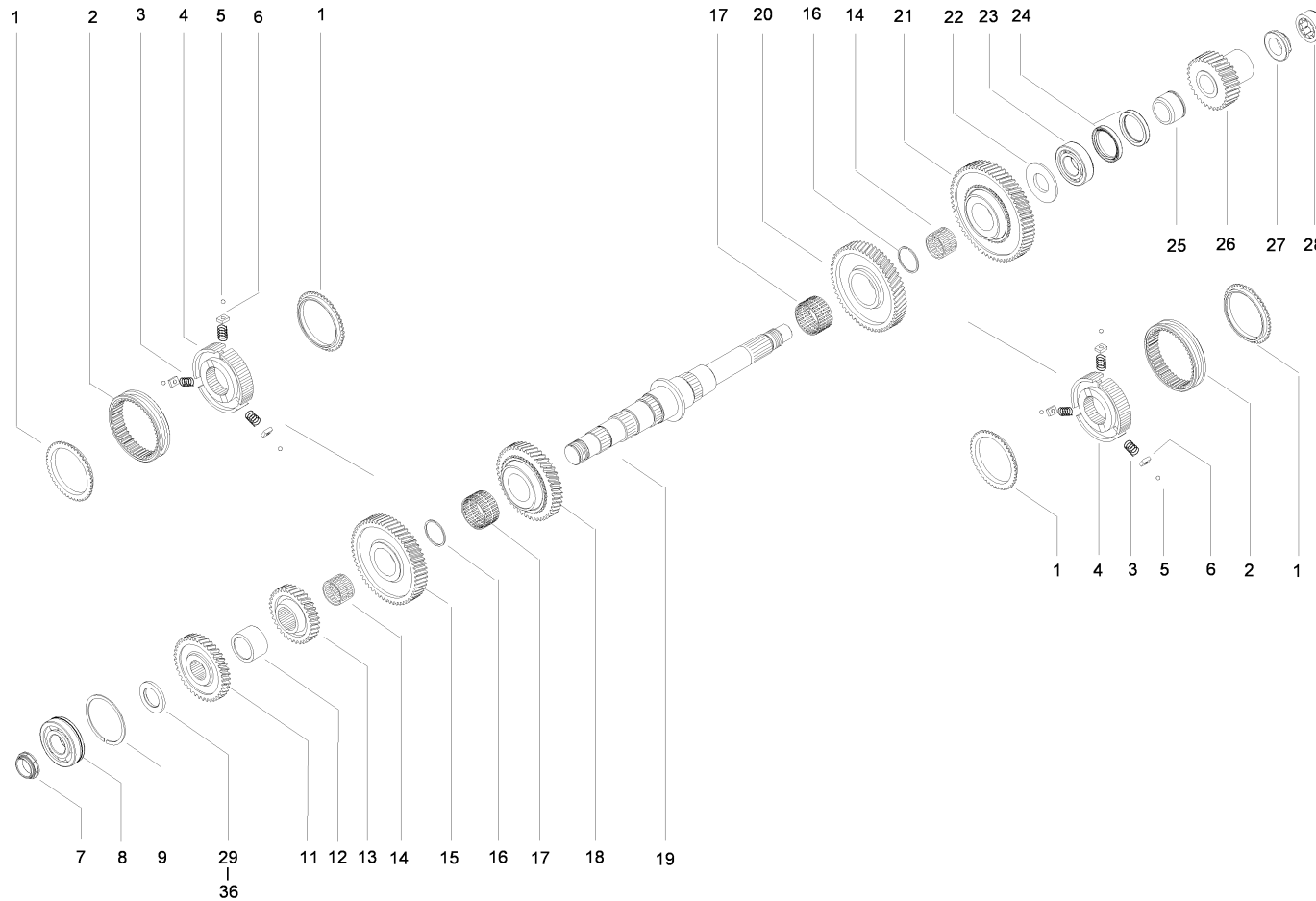
261002049.iso



**Abtriebswelle Wechselgetriebe - Getriebe / Output shaft transfer case - gearbox 116 / Arbre de sortie boîte de vitesses - boît**

Pos.	Best. Nr. PN Ref.No.	Stk. Qty. Qté.	U/V Idx.	Bezeichnung	Einh eit	Description	Unit Designation	Unité	gültig ab valid from valide a partir	gültig bis valid until valide jusqu'e	Bemerkungen Remarks Remarques
1	✓ 4012677	4	00 00	Synchronring	ST	Synchroniser ring	PC Synchroniser ring	PCE			
2	✓ 4012682	2	00 00	Schiebemuffe	ST	Sliding sleeve	PC Sliding sleeve	PCE			
3	✓ 4012681	6	00 00	Druckfeder	ST	pressure spring	PC ressort de pression	PCE			
4	✓ 4012680	2	00 00	Synchronkörper	ST	Synchroniser body	PC Synchroniser body	PCE			
5	✓ 4012678	6	00 00	Kugel	ST	Ball	PC Boule	PCE			
6	✓ 4012679	6	00 00	Druckstück	ST	thrust piece	PC élément de pression	PCE			
7	✓ 4012653	1	00 00	Bundmutter	ST	union nut	PC écrou à embase	PCE			
8	✓ 4012654	1	00 00	Rillenkugellager	ST	Grooved ball bearing	PC Grooved ball bearing	PCE			
9	✓ 4000919	1	00 00	Sprengring	ST	Circlip	PC Circlip	PCE			
11	✓ 4012691	1	00 00	Abtriebsrad 4. Gang	ST	output gear 4th gear	PC roue de sortie, 4e vitesse	PCE			
12	✓ 4012805	1	00 00	Buchse für 4./5.Gang	ST	bushing	PC douille pour 4e/5e vitesse	PCE			
13	✓ 4012693	1	00 00	Abtriebsrad 5. Gang	ST	output gear 5th gear	PC roue de sortie, 5e vitesse	PCE			
14	✓ 4012664	2	00 00	Nadelkranz	ST	Needle rim	PC Needle rim	PCE			
15	✓ 4012694	1	00 00	Abtriebsrad 2. Gang	ST	output gear 2nd gear	PC roue de sortie, 2e vitesse	PCE			
16	✓ 4012665	2	00 00	Sprengring	ST	Circlip	PC Circlip	PCE			
17	✓ 4012695	2	00 00	Nadelkranz	ST	Needle rim	PC Needle rim	PCE			
18	✓ 4012696	1	00 00	Abtriebsrad 3. Gang	ST	output gear 3th gear	PC roue de sortie, 3e vitesse	PCE			
19	✓ 4012806	1	00 00	Abtriebswelle Wechselgetriebe	ST	output shaft	PC arbre de sortie, boîte de vitesses	PCE			
20	✓ 4012698	1	00 00	Abtriebsrad Rückwärtsgang	ST	output gear reverse gear	PC roue de sortie, marche AR	PCE			

Abtriebswelle Wechselgetriebe - Getriebe / Output shaft transfer case - gearbox 116 / Arbre de sortie boîte de vitesses - boîte

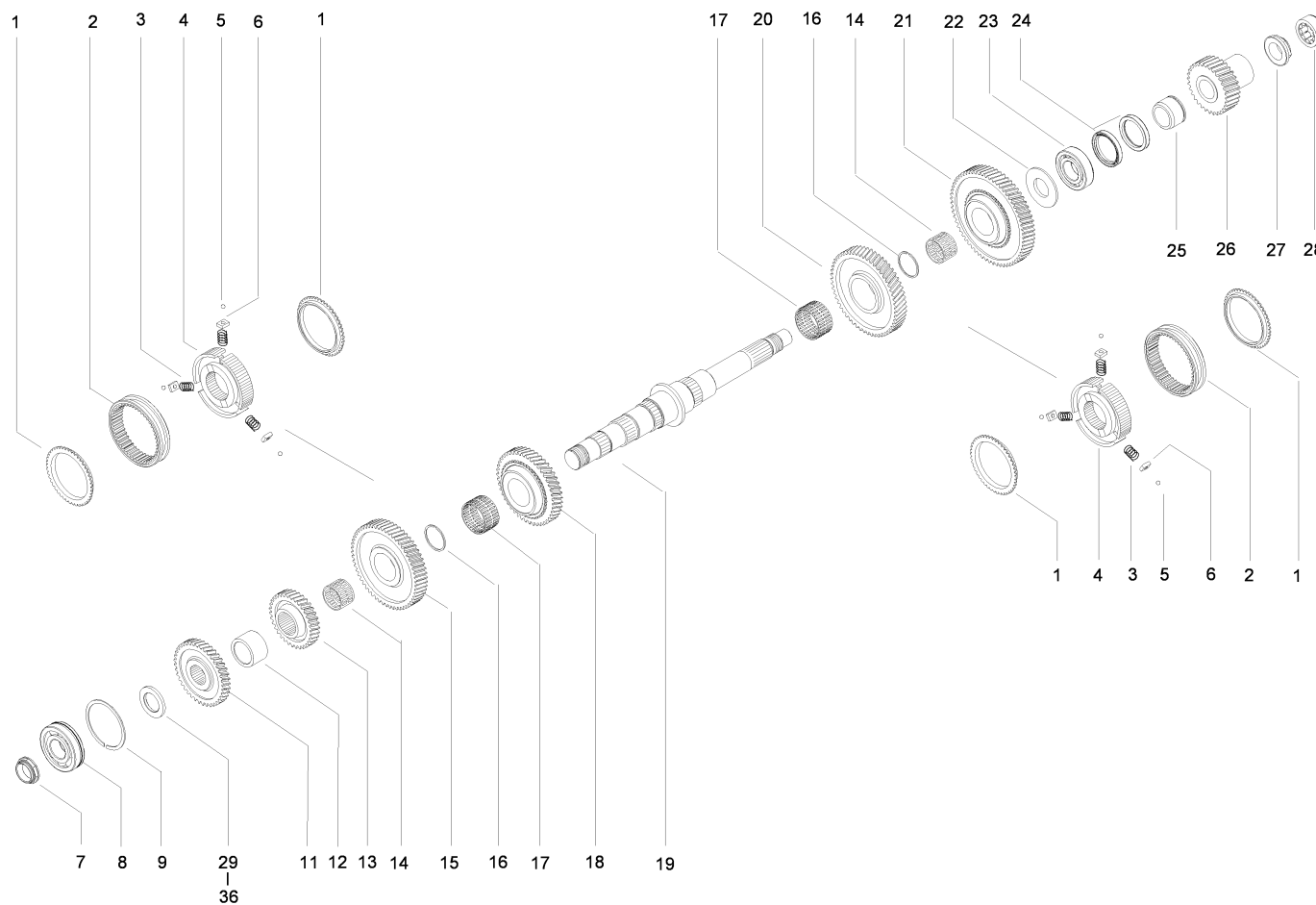


261002049.iso

Abtriebswelle Wechselgetriebe - Getriebe / Output shaft transfer case - gearbox 116 / Arbre de sortie boîte de vitesses - boîte

Pos.	Best. Nr. PN Ref.No.	Stk. Qty. Qté.	U/V	Idx.	Bezeichnung	Einh eit	Description	Unit Designation	Unité	gültig ab valid from valide a partir	gültig bis valid until valide jusqu'e	Bemerkungen Remarks Remarques
21	✓ 4012699	1	00	00	Abtriebsrad 1. Gang	ST	output gear 1st gear	PC	roue de sortie, 1e vitesse	PCE		
22	✓ 4012700	1	00	00	Anlaufscheibe 1. Gang	ST	thrust washer 1st gear	PC	cale de butée 1e vitesse	PCE		
23	✓ 4012701	1	00	00	Zylinderrollenlager	ST	Cylindrical roller bearing	PC	Cylindrical roller bearing	PCE		
24	✓ 4012807	2	00	00	Radialwellendichtring	ST	Rotary shaft seal	PC	Joint radiale	PCE		
25	✓ 4012808	1	00	00	Lauftring	ST	Ball race	PC	Ball race	PCE		
26	✓ 4012809	1	00	00	Antriebsrad Verteilergetriebe	ST	drive gear	PC	pignon de commande, boîte de transfert	PCE		
27	✓ 4012810	1	00	00	Sondermutter	ST	Special nut	PC	Special nut	PCE		
28	✓ 4012811	1	00	00	Rollenhülse	ST	Roll core	PC	Roll core	PCE		
29	✓ 4012683	1	00	00	Distanzscheibe 4.Gang	ST	spacer disk	PC	rondelle d'écartement 4e vitesse	PCE		
30	✓ 4012684	1	00	00	Distanzscheibe 4.Gang	ST	spacer disk	PC	rondelle d'écartement 4e vitesse	PCE		
31	✓ 4012685	1	00	00	Distanzscheibe 4.Gang	ST	spacer disk	PC	rondelle d'écartement 4e vitesse	PCE		
32	✓ 4012686	1	00	00	Distanzscheibe 4.Gang	ST	spacer disk	PC	rondelle d'écartement 4e vitesse	PCE		
33	4012687	1	00	00	Distanzscheibe 4.Gang, \nals ET entfallen!	ST	spacer disk	PC	rondelle d'écartement 4e vitesse	PCE	14.02.2013	
34	✓ 4012688	1	00	00	Distanzscheibe 4.Gang	ST	spacer disk	PC	rondelle d'écartement 4e vitesse	PCE		
35	✓ 4012689	1	00	00	Distanzscheibe 4.Gang	ST	spacer disk	PC	rondelle d'écartement 4e vitesse	PCE		

Abtriebswelle Wechselgetriebe - Getriebe / Output shaft transfer case - gearbox 116 / Arbre de sortie boîte de vitesses - boîte



261002049.iso

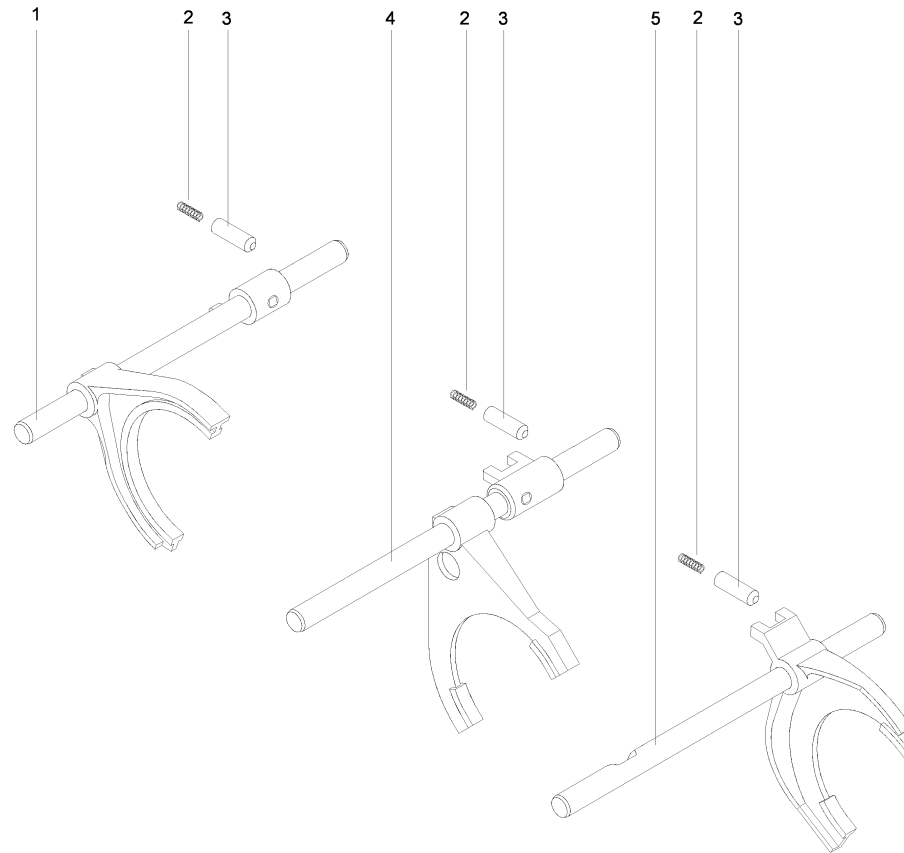
Abtriebswelle Wechselgetriebe - Getriebe / Output shaft transfer case - gearbox 116 / Arbre de sortie boîte de vitesses - boît

Pos.	Best. Nr. PN Ref.No.	Stk. Qty. Qté.	U/V Idx.	Bezeichnung	Einh eit	Description	Unit Designation	Unité	gültig ab valid from valide a partir	gültig bis valid until valide jusqu'e	Bemerkungen Remarks Remarques
36	✓ 4012690	1	00 00	Distanzscheibe 4.Gang	ST	spacer disk	PC	rondelle d'écartement 4e vitesse	PCE		

---

Schaltstangen - Getriebe 1160 / Shifter rods - gearbox 1160 / Barres de commande - boîte 1160

---

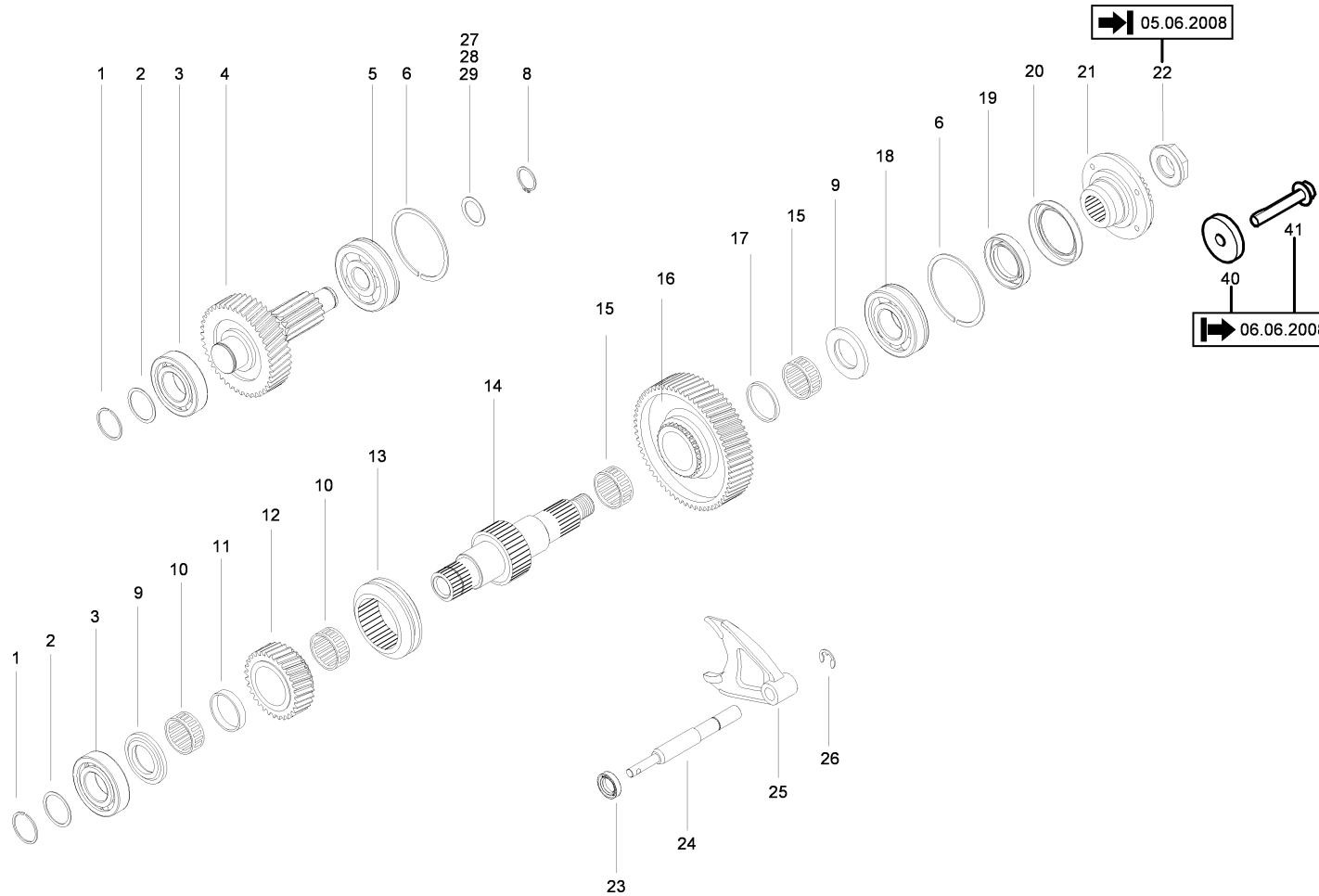


261002050.iso

Schaltstangen - Getriebe 1160 / Shifter rods - gearbox 1160 / Barres de commande - boîte 1160

Pos.	Best. Nr. PN Ref.No.	Stk. Qty. Qté.	U/V Idx.	Bezeichnung	Einh eit	Description	Unit Designation	Unité	gültig ab valid from valide a partir	gültig bis valid until valide jusqu'e	Bemerkungen Remarks Remarques
1	✓ 4012706	1	00 00	Schaltstange 4./5.-Gang	ST	Shift rod	PC Shift rod	PCE			
2	✓ 4012707	3	00 00	Druckfeder für Sperrhülse	ST	pressure spring	PC ressort de pression pour douille d'arrêt	PCE			
3	✓ 4012708	3	00 00	Sperrhülse	ST	Blocking sleeve	PC Blocking sleeve	PCE			
4	✓ 4012709	1	00 00	Schaltstange 2./3.-Gang	ST	Shift rod	PC Shift rod	PCE			
5	✓ 4012710	1	00 00	Schaltstange 1./Rückwärtsgang	ST	Shift rod	PC Shift rod	PCE			

Gruppengetriebe - Getriebe 1160 / Auxiliary gearbox - gearbox 1160 / Train d'engrenage - engrenage 1160



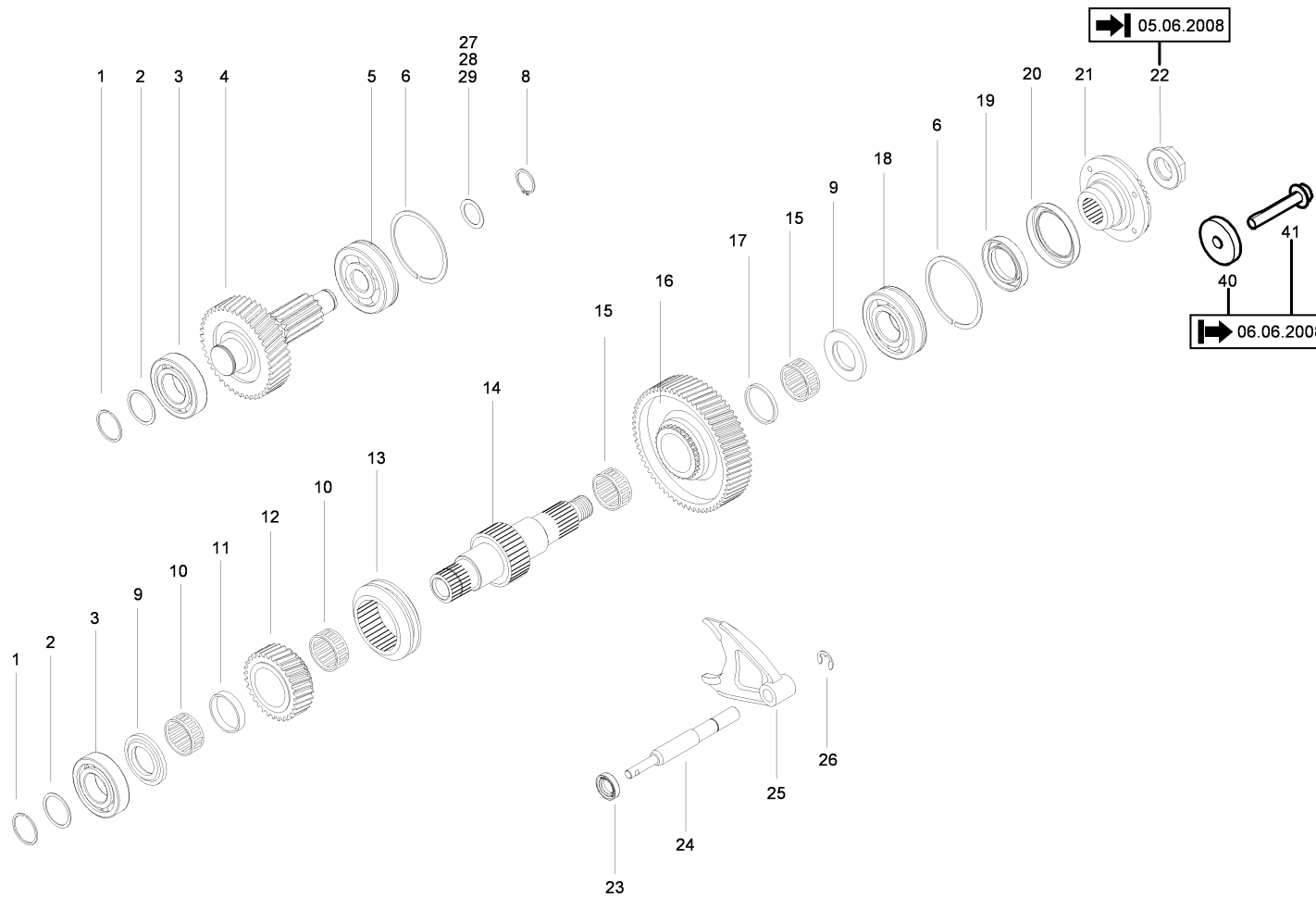
261002051.iso



Gruppengetriebe - Getriebe 1160 / Auxiliary gearbox - gearbox 1160 / Train d'engrenage - engrenage 1160

Pos.	Best. Nr. PN Ref.No.	Stk. Qty. Qté.	U/V Idx.	Bezeichnung	Ein- heit	Description	Unit Designation	Unité	gültig ab valid from valide a partir	gültig bis valid until valide jusqu'e	Bemerkungen Remarks Remarques
1	✓ 4006086	2	00 00	Sprengring	ST	Circlip	PC Circlip	PCE			
2	✓ 4012784	2	00 00	Pass-Scheibe	ST	Shim ring	PC Glace de passeport	PCE			
3	✓ 4012785	2	00 00	Zylinderrollenlager	ST	Cylindrical roller bearing	PC Cylindrical roller bearing	PCE			
4	✓ 4012786	1	00 00	Zwischenwelle	ST	Intermediate shaft	PC Intermediate shaft	PCE			
5	✓ 4012787	1	00 00	Rillenkugellager	ST	Grooved ball bearing	PC Grooved ball bearing	PCE			
6	✓ 4012788	2	00 00	Sprengring	ST	Circlip	PC Circlip	PCE			
8	✓ 0465053	1	00 00	Sicherungsring	ST	Retaining ring	PC Circlip	PCE			
9	✓ 4012793	2	00 00	Anlaufscheibe	ST	thrust washer	PC cale de butée	PCE			
10	✓ 4006082	2	00 00	Nadelkranz	ST	Needle rim	PC Needle rim	PCE			
11	✓ 4012794	1	00 00	Distanzbuchse	ST	spacer bushing	PC douille d'écartement	PCE			
12	✓ 4012795	1	00 00	Abtriebsrad Normalgangstufe	ST	output gear normal gear	PC roue de sortie, vitesse normale	PCE			
13	✓ 4012796	1	00 00	Schaltmuffe Kriechgangstufe	ST	Shift sleeve	PC Shift sleeve	PCE			
14	4012813	1	00 00	Abtriebswelle hintere, \nersetzt durch 4013953	ST	output shaft	PC arbre de sortie, AR	PCE		05.06. 2008	
14	✓ 4013953	1	00 01	Abtriebswelle, hintere	ST		PC	PCE	06.06. 2008		1x4013954 und 1x4013955 mitbestellen!
15	✓ 4000930	2	00 00	Nadelkranz	ST	Needle rim	PC Needle rim	PCE			
16	✓ 4012798	1	00 00	Abtriebsrad Kriechgangstufe	ST	output gear crawler gear	PC roue de sortie de vitesse rampante	PCE			
17	✓ 4012799	1	00 00	Distanzbuchse kurz	ST	spacer bushing	PC douille d'écartement, court	PCE			
18	✓ 4012800	1	00 00	Rillenkugellager	ST	Grooved ball bearing	PC Grooved ball bearing	PCE			

Gruppengetriebe - Getriebe 1160 / Auxiliary gearbox - gearbox 1160 / Train d'engrenage - engrenage 1160

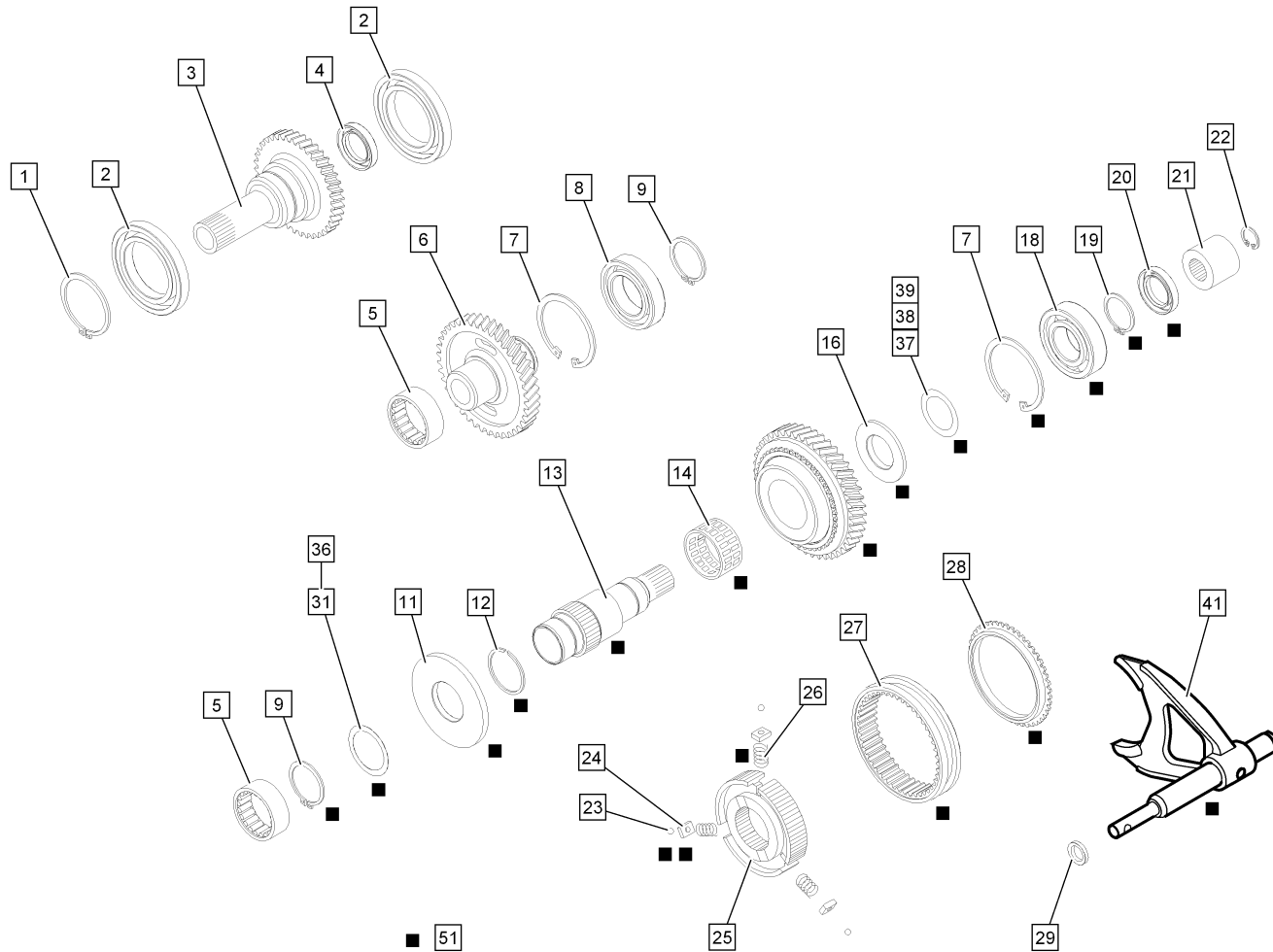


261002051.iso

Gruppengetriebe - Getriebe 1160 / Auxiliary gearbox - gearbox 1160 / Train d'engrenage - engrenage 1160

Pos.	Best. Nr. PN Ref.No.	Stk. Qty. Qté.	U/V Idx.	Bezeichnung	Einheit	Description	Unit Designation	Unité	gültig ab valid from valide a partir	gültig bis valid until valide jusqu'e	Bemerkungen Remarks Remarques
19	✓ 4010891	1	00 00	Radialwellendichtring	ST	Rotary shaft seal	PC Joint radiale	PCE			
20	✓ 4012703	1	00 00	Staubkappe	ST	Dust cap	PC Capouchon anti-poussiere	PCE			
21	✓ 4012801	1	00 00	Flansch	ST	Flange	PC Bride	PCE			
22	✓ 4010809	1	00 00	Bundhalsmutter	ST	union nut	PC écrou à collet	PCE		05.06. 2008	entfällt
23	✓ 4012802	1	00 00	Radialwellendichtring	ST	Rotary shaft seal	PC Joint radiale	PCE			
24	✓ 4012803	1	00 00	Schaltstange Kriechgangstufe Schaltgabel	ST	Shift rod	PC Shift rod	PCE			
25	4012804	1	00 00	Kriechgangstufe, \nersetzt durch 03008170006	ST	Shift fork	PC Shift fork	PCE		04.07. 2012	
25	✓ 03008170006	1	00 01	Schaltgabel Kriechgang	ST	Shift fork	PC Shift fork	PCE	05.07. 2012		
26	✓ 4012633	1	00 00	Sicherungsscheibe	ST	Lock washer	PC Rondelle d' arret	PCE			
27	✓ 4012789	1	00 00	Pass-Scheibe	ST	Shim ring	PC Glace de passeport	PCE			
28	✓ 4012790	1	00 00	Pass-Scheibe	ST	Shim ring	PC Glace de passeport	PCE			
29	✓ 4012791	1	00 00	Pass-Scheibe	ST	Shim ring	PC Glace de passeport	PCE			
40	✓ 4013955	1	00 00	Druckscheibe	ST		PC	PCE	06.06. 2008		
41	✓ 4013954	1	00 00	Dehnschraube	ST		PC	PCE	06.06. 2008		

Motorabhängiger Nebetrieb - Getriebe 11 / Engine-dependent auxiliary drive - gearb / Prise de force selon moteur - boîtes 116

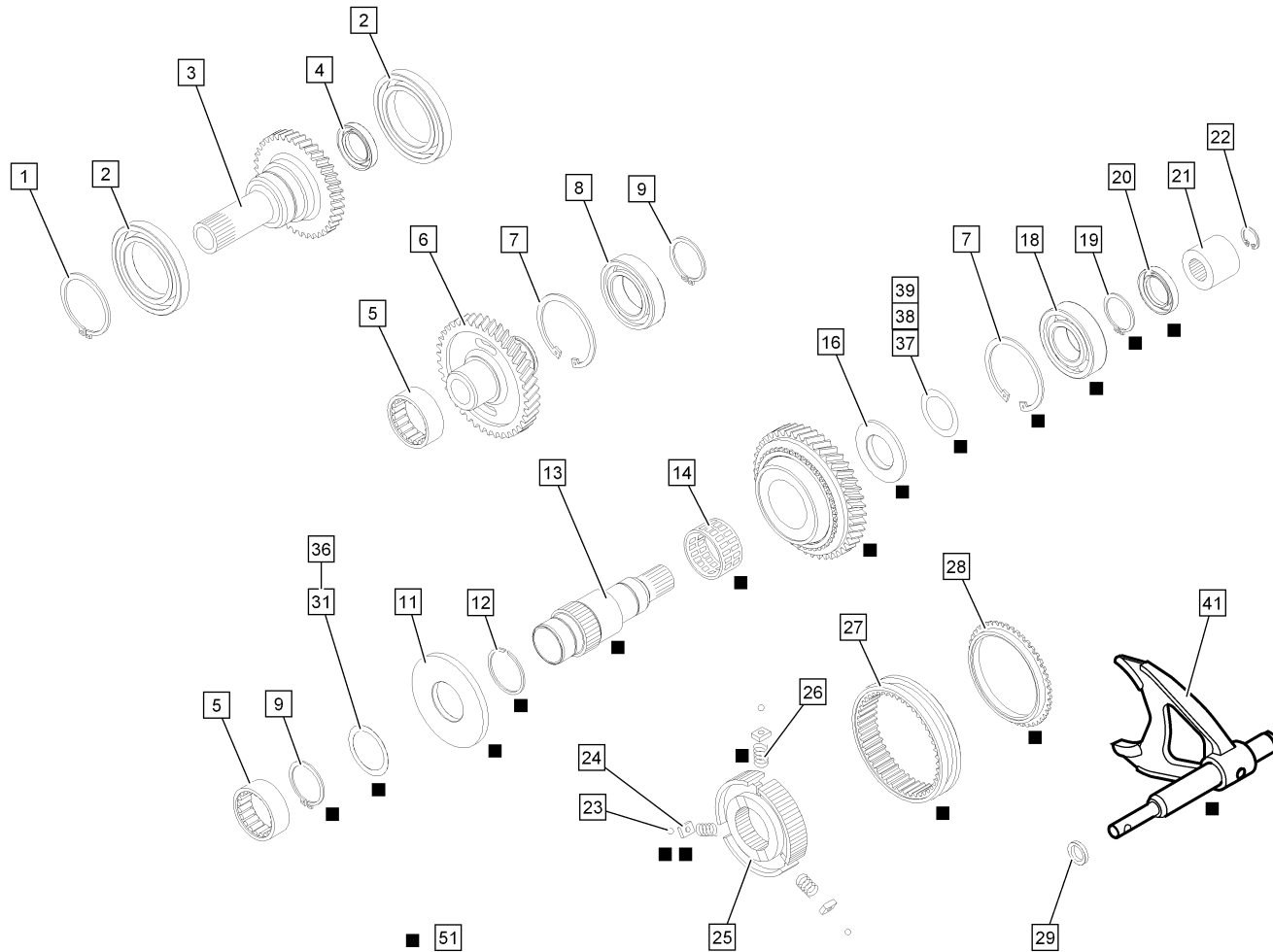


261002052.iso

Motorabhängiger Nebetrieb - Getriebe 11 / Engine-dependent auxiliary drive - gearb / Prise de force selon moteur - boîtes 116

Pos.	Best. Nr. PN Ref.No.	Stk. Qty. Qté.	U/V Idx.	Bezeichnung	Einheit	Description	Unit Designation	Unité	gültig ab valid from valide a partir	gültig bis valid until valide jusqu'e	Bemerkungen Remarks Remarques
1	✓ 4001398	1	00 00	Sicherungsring	ST	Retaining ring	PC Circlip	PCE			
2	✓ 4012743	2	00 00	Rillenkugellager	ST	Grooved ball bearing	PC Grooved ball bearing	PCE			
3	✓ 4012744	1	00 00	Antriebsrad maN	ST		PC	PCE			Einfachsynchronisierung
3	✓ 4013927	1	01 00	Antriebsrad maN	ST	drive gear	PC pignon de commande, commande auxiliaire	PCE			Doppelsynchronisierung
4	✓ 4012627	1	00 00	Radialwellendichtring	ST	Rotary shaft seal	PC Joint radiale	PCE			
5	✓ 4012745	2	00 00	Rollenhülse	ST	Roll core	PC Roll core	PCE			
6	✓ 4012746	1	00 00	Zwischenrad	ST	Intermediate gear	PC Intermediate gear	PCE			
7	✓ 0465115	2	00 00	Sicherungsring	ST	Retaining ring	PC Circlip	PCE			
8	✓ 4012747	1	00 00	Rillenkugellager	ST	Grooved ball bearing	PC Grooved ball bearing	PCE			
9	✓ 4000918	1	00 00	Sicherungsring	ST	Retaining ring	PC Circlip	PCE			
11	4012751	1	00 00	Anschlagscheibe\,nals ET entfallen!	ST	stop washer	PC rondelle de butée	PCE		15.10.2010	
12	✓ 4012665	1	00 00	Sprengring	ST	Circlip	PC Circlip	PCE			
13	4012752	1	00 00	Abtriebswelle,\,nals ET entfallen!	ST	output shaft	PC arbre de sortie	PCE		29.10.2009	
14	✓ 4012664	1	00 00	Nadelkranz	ST	Needle rim	PC Needle rim	PCE			
16	✓ 4012754	1	00 00	Anlaufscheibe	ST	thrust washer	PC cale de butée	PCE			
18	✓ 0170106	1	00 00	Rillenkugellager	ST	Grooved ball bearing	PC Grooved ball bearing	PCE			
19	4012758	1	00 00	Sicherungsring,\,nals ET entfallen!	ST	Retaining ring	PC Circlip	PCE		05.07.2010	siehe Pos. 51
20	4012759	1	00 00	Radialwellendichtring,\,nals ET entfallen!	ST	Rotary shaft seal	PC Joint radiale	PCE		07.05.2010	siehe Pos. 51
21	✓ 4012760	1	00 00	Verbindungs- muffe	ST	Rod connector	PC Rod connector	PCE			

Motorabhängiger Nebetrieb - Getriebe 11 / Engine-dependent auxiliary drive - gearb / Prise de force selon moteur - boîtes 116

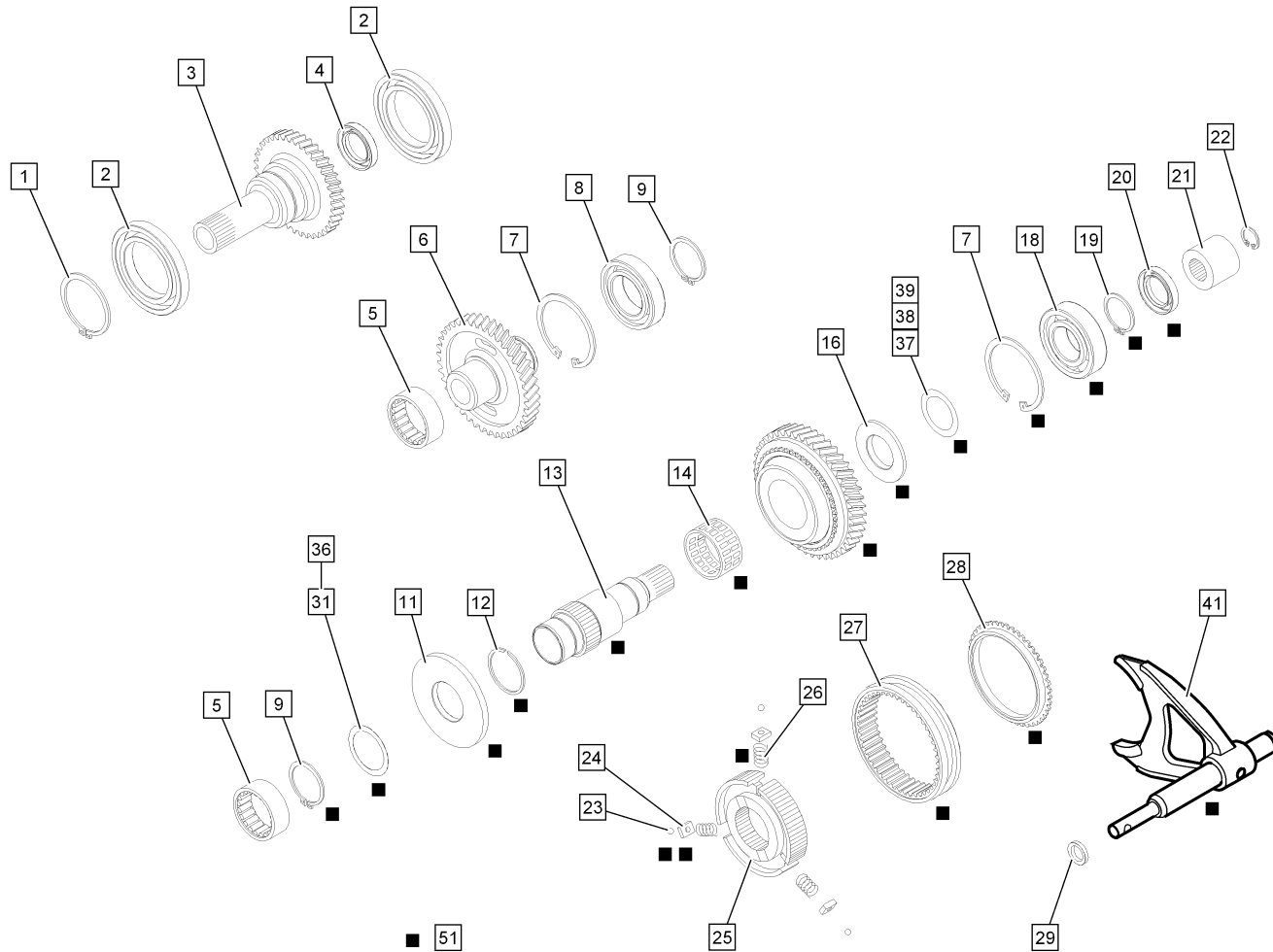


261002052.iso

Motorabhängiger Nebetrieb - Getriebe 11 / Engine-dependent auxiliary drive - gearb / Prise de force selon moteur - boîtes 116

Pos.	Best. Nr. PN Ref.No.	Stk. Qty. Qté.	U/V Idx.	Bezeichnung	Einh eit	Description	Unit Designation	Unité	gültig ab valid from valide a partir	gültig bis valid until valide jusqu'e	Bemerkungen Remarks Remarques
22	✓ 4001303	1	00 00	Sicherungsring	ST	Retaining ring	PC Circlip	PCE			
23	✓ 4012678	3	00 00	Kugel	ST	Ball	PC Boule	PCE			
24	✓ 4012679	3	00 00	Druckstück	ST	thrust piece	PC élément de pression	PCE			
25	4012761	1	00 00	Synchronkörper	ST	Synchroniser body	PC Synchroniser body	PCE			
26	✓ 4012681	3	00 00	Druckfeder	ST	pressure spring	PC ressort de pression	PCE			
27	✓ 4012682	1	00 00	Schiebemuffe	ST	Sliding sleeve	PC Sliding sleeve	PCE			
28	✓ 4012677	1	00 00	Synchronring	ST	Synchroniser ring	PC Synchroniser ring	PCE			
29	✓ 4012762	1	00 00	Radialwellendichtring	ST	Rotary shaft seal	PC Joint radiale	PCE			
31	✓ 4010885	1	00 00	Pass-Scheibe	ST	Shim ring	PC Glace de passeport	PCE			
32	✓ 4010886	1	00 00	Pass-Scheibe	ST	Shim ring	PC Glace de passeport	PCE			
33	4012748	1	00 00	Pass-Scheibe,\nals ET entfallen!	ST	Shim ring	PC Glace de passeport	PCE		24.02. 2015	
34	✓ 4010887	1	00 00	Pass-Scheibe	ST	Shim ring	PC Glace de passeport	PCE			
35	4012749	1	00 00	Pass-Scheibe,\nals ET entfallen!	ST	Shim ring	PC Glace de passeport	PCE		24.02. 2015	
36	4012750	1	00 00	Pass-Scheibe,\nals ET entfallen!	ST	Shim ring	PC Glace de passeport	PCE		24.02. 2015	
37	✓ 4012755	1	00 00	Pass-Scheibe	ST	Shim ring	PC Glace de passeport	PCE			
38	4012756	1	00 00	Pass-Scheibe,\nals ET entfallen!	ST	Shim ring	PC Glace de passeport	PCE		24.02. 2015	
39	4012757	1	00 00	Pass-Scheibe,\nals ET entfallen!	ST	Shim ring	PC Glace de passeport	PCE		25.04. 2014	
41	4012817	1	00 00	Schaltstange, Einfachsynchronisie rung,\nals ET entfallen!	ST	Shift rod	PC Shift rod	PCE			

Motorabhängiger Nebetrieb - Getriebe 11 / Engine-dependent auxiliary drive - gearb / Prise de force selon moteur - boîtes 116



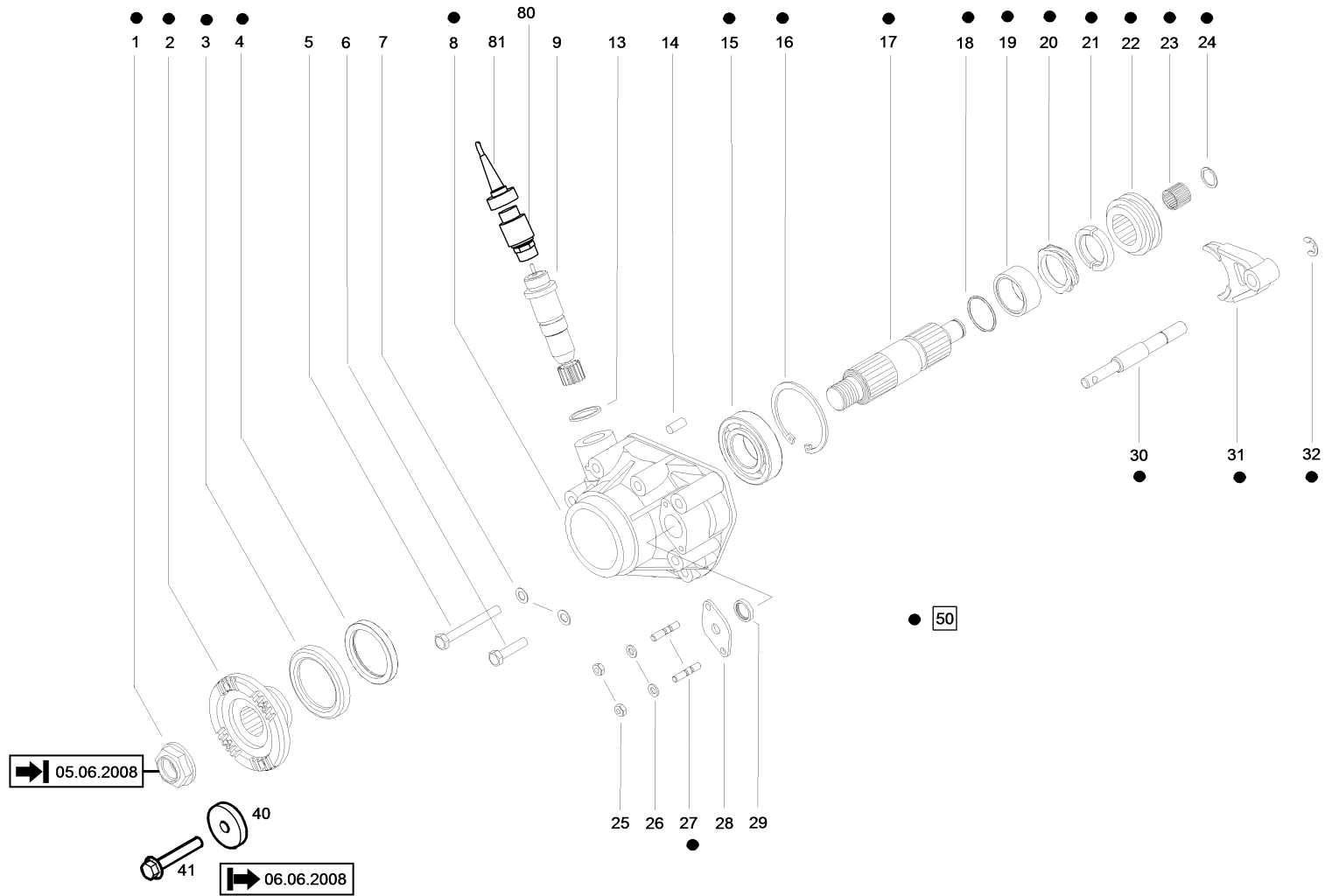
261002052.iso



Motorabhängiger Nebetrieb - Getriebe 11 / Engine-dependent auxiliary drive - gearb / Prise de force selon moteur - boîtes 116

Pos.	Best. Nr. PN Ref.No.	Stk. Qty. Qté.	U/V Idx.	Bezeichnung	Einheit	Description	Unit Designation	Unité	gültig ab valid from valide a partir	gültig bis valid until valide jusqu'e	Bemerkungen Remarks Remarques
41	03008170001	1	01 00	Schaltstange, Doppelsynchronisierung, \nals ET entfallen!	ST	Shift rod	PC Shift rod	PCE		22.09.2010	Alternative: 0400052, Pos. 51
51	✓ 0400052	1	00 00	Abtriebswelle doppelsynchronisiert	ST	output shaft	PC arbre de sortie à synchronisation double	PCE			Bausatz (für Entwicklungsstufe 02)

Vorderachsantrieb/Tachometerantrieb - Getriebe / Front differential/speedometer drive - g / Commande essieux avant / commande tachym

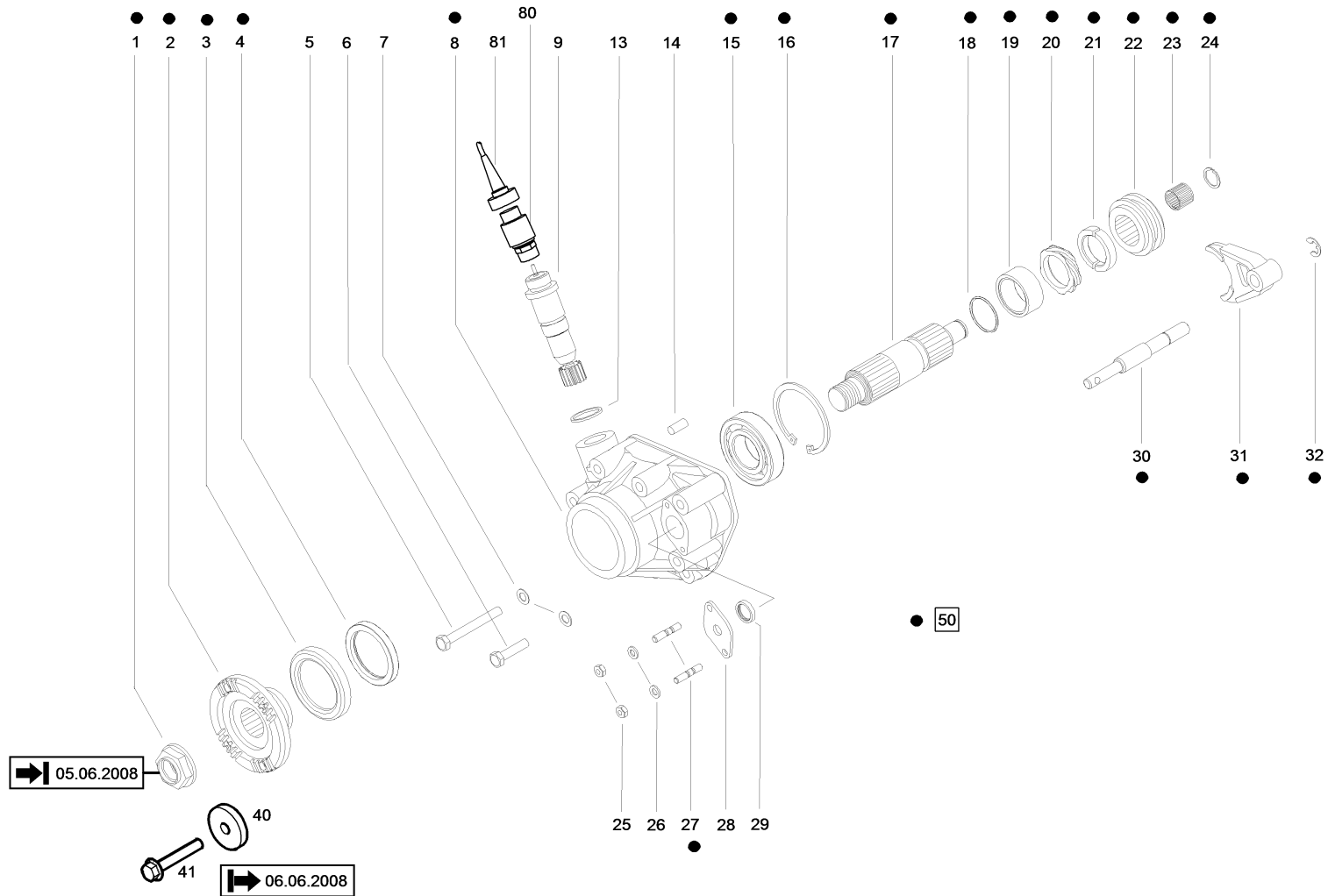


261002053.iso

Vorderachsantrieb/Tachometerantrieb - Getriebe / Front differential/speedometer drive - g / Commande essieux avant / commande tachym

Pos.	Best. Nr. PN Ref.No.	Stk. Qty. Qté.	U/V Idx.	Bezeichnung	Einh eit	Description	Unit Designation	Unité	gültig ab valid from valide a partir	gültig bis valid until valide jusqu'e	Bemerkungen Remarks Remarques
1	✓ 4010809	1	00 00	Bundhalsmutter	ST	union nut	PC écrou à collet	PCE		05.06. 2008	entfällt
2	✓ 4012801	1	00 00	Flansch	ST	Flange	PC Bride	PCE			
3	✓ 4012703	3	00 00	Staubkappe	ST	Dust cap	PC Capouchon anti-poussiere	PCE			
4	✓ 4010891	1	00 00	Radialwellendichtring	ST	Rotary shaft seal	PC Joint radiale	PCE			
5	✓ 4006114	6	00 00	Sechskantschraube	ST	hexagon screw	PC vis six pans	PCE			
6	4000154	2	00 00	Sechskantschraube, \nersetzt durch 0422567	ST	replaced by 0422567	PC vis six pans	PCE		05.10. 2008	
6	✓ 0422567	2	00 01	Sechskantschraube	ST	hexagon screw	PC vis six pans	PCE	06.10. 2008		
7	✓ 0467011	8	00 00	Federscheibe	ST	Spring washer	PC Rondelle de ressort	PCE			
8	✓ 4012819	1	00 00	Deckel für Vorderachsantrieb	ST	cover	PC couvercle pour commande de pont AV	PCE			
9	✓ 4012068	1	00 00	Tachometerantrieb	ST	Speedometer drive	PC Speedometer drive	PCE			für Getriebe 1130/1140/1150/1160
13	✓ 4012616	1	00 00	Dichtring	ST	sealing ring	PC bague d'étanchéité	PCE			
14	✓ 4012720	2	00 00	Zylinderstift	ST	Straight pin	PC Straight pin	PCE			
15	✓ 4001182	1	00 00	Rillenkugellager	ST	Grooved ball bearing	PC Grooved ball bearing	PCE			
16	✓ 4000939	1	00 00	Sicherungsring	ST	Retaining ring	PC Circlip	PCE			
17	✓ 4012820	1	00 00	Abtriebswelle vordere	ST	output shaft	PC arbre de sortie, AV	PCE		05.06. 2008	
17	✓ 4013952	1	00 01	Abtriebswelle, vordere	ST		PC	PCE	06.06. 2008		
18	✓ 4010928	1	00 00	Rundring	ST	O-ring	PC O-ring	PCE			

Vorderachsantrieb/Tachometerantrieb - Getriebe / Front differential/speedometer drive - g / Commande essieux avant / commande tachym

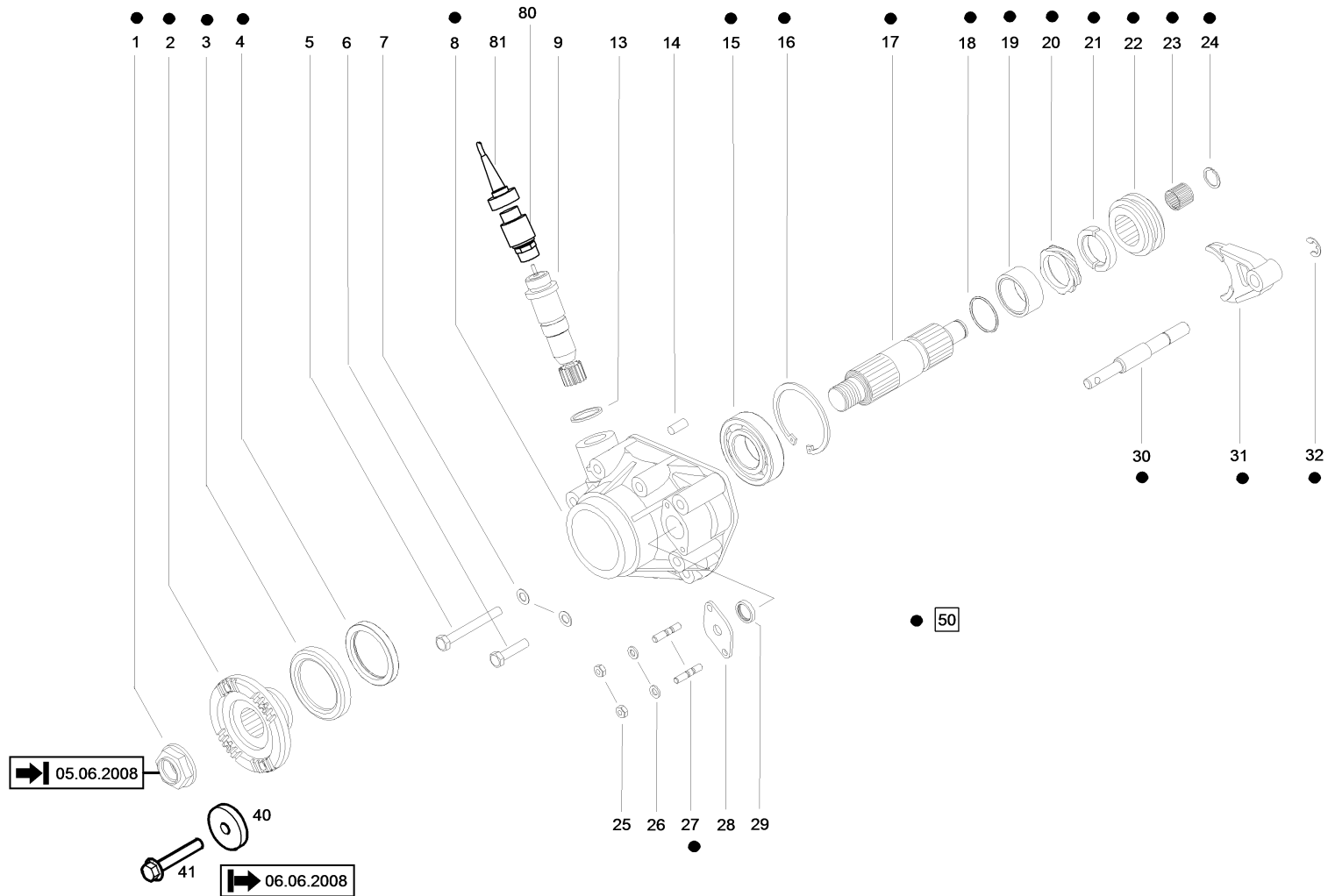


261002053.iso

Vorderachsantrieb/Tachometerantrieb - Getriebe / Front differential/speedometer drive - g / Commande essieux avant / commande tachym

Pos.	Best. Nr. PN Ref.No.	Stk. Qty. Qté.	U/V Idx.	Bezeichnung	Einh eit	Description	Unit Designation	Unité	gültig ab valid from valide a partir	gültig bis valid until valide jusqu'e	Bemerkungen Remarks Remarques
19	✓ 4012821	1	00 00	Buchse Vorderachsantrieb	ST	bushing	PC douille pour commande de pont AV	PCE			
20	✓ 4012822	1	00 00	Tachometerantriebs rad	ST	Speedometer drive gear	PC Speedometer drive gear	PCE			
21	✓ 4000920	1	00 01	Haltering	ST	Retaining ring	PC Anneau de fixation	PCE			
22	✓ 4012824	1	00 00	Schaltnuffe Vorderachsantrieb	ST	Shift sleeve	PC Shift sleeve	PCE			
23	✓ 4006127	1	00 00	Nadelkranz	ST	Needle rim	PC Needle rim	PCE			
24	✓ 0466012	1	00 00	Sprengring	ST	Circlip	PC Circlip	PCE			
25	✓ 0431133	2	00 01	Sechskantmutter	ST	hexagon nut	PC écrou 6 pans	PCE			
26	✓ 0461021	2	00 00	Scheibe	ST	Washer	PC Rondelle	PCE			
27	✓ 4012740	2	00 00	Stiftschraube	ST	Stud bolt	PC Boulon fileté	PCE			
28	✓ 4012717	1	00 00	Anschlagblech	ST	stop plate	PC tôle de butée	PCE			
29	✓ 4012762	1	00 00	Radialwellendichtring	ST	Rotary shaft seal	PC Joint radiale	PCE			
30	✓ 4012825	1	00 00	Schaltstange Vorderachsantrieb	ST	Shift rod	PC Shift rod	PCE			
31	✓ 03008170008	1	00 01	Schaltgabel	ST	Shift fork	PC Shift fork	PCE			
32	✓ 4002471	1	00 00	Sicherungsscheibe	ST	Lock washer	PC Rondelle d' arret	PCE			
40	✓ 4013955	1	00 00	Druckscheibe	ST		PC	PCE	06.06. 2008		
41	✓ 4013954	1	00 00	Dehnschraube	ST		PC	PCE	06.06. 2008		
50	✓ 0400034	1	00 00	Vorderachs-Antrieb komplett	ST		PC	PCE			
80	✓ 0826100	1	00 00	Hallgeber	ST	Hall sensor	PC Hall sensor	PCE			

Vorderachsantrieb/Tachometerantrieb - Getriebe / Front differential/speedometer drive - g / Commande essieux avant / commande tachym

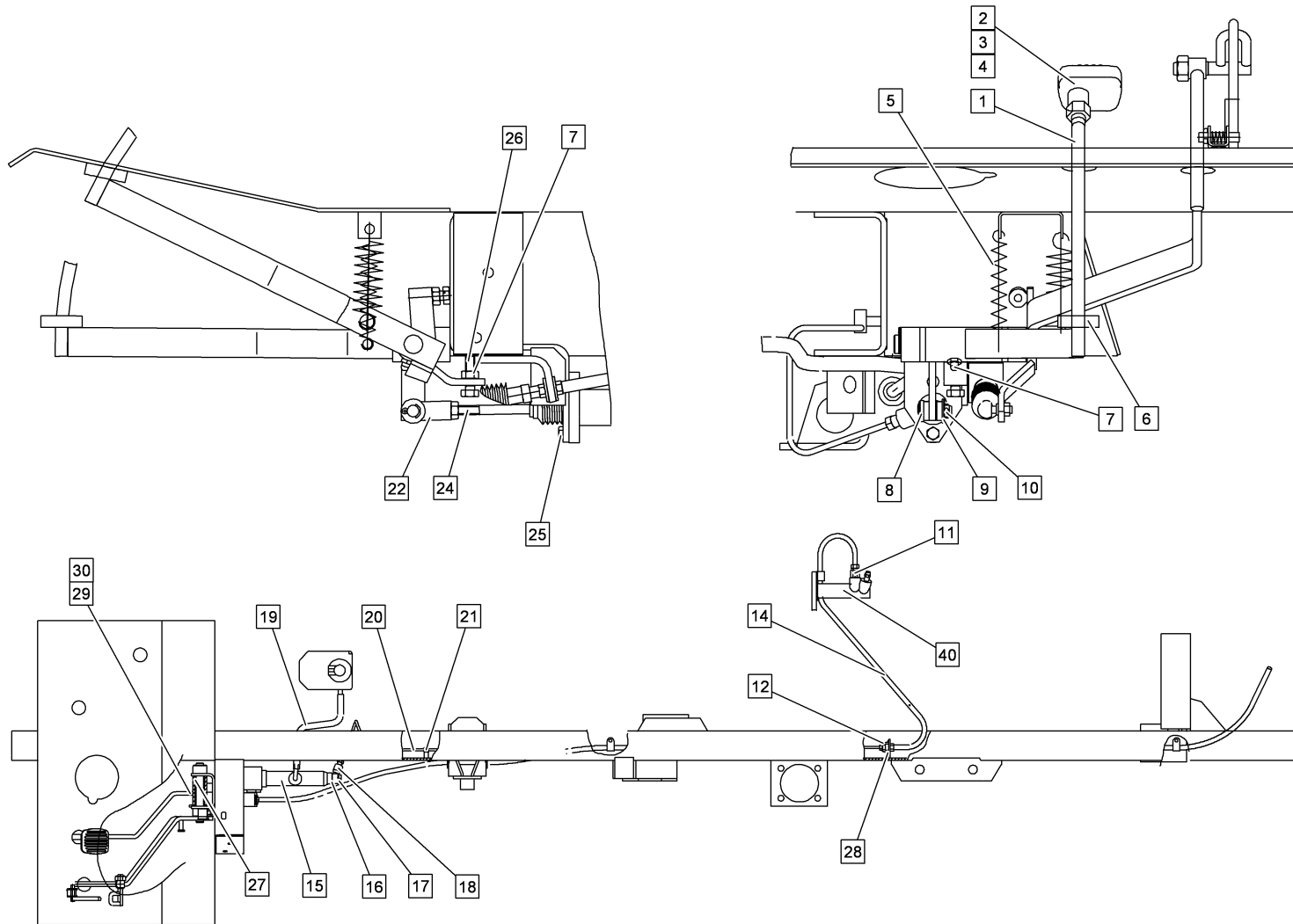


261002053.iso

Vorderachsantrieb/Tachometerantrieb - Getriebe / Front differential/speedometer drive - g / Commande essieux avant / commande tachym

Pos.	Best. Nr. PN Ref.No.	Stk. Qty. Qté.	U/V Idx.	Bezeichnung	Einh eit	Description	Unit Designation	Unité	gültig ab valid from valide a partir	gültig bis valid until valide jusqu'e	Bemerkungen Remarks Remarques
81	✓ 0826134	1	00 00	Impulsgeberkabel Fahrtenschreiber	ST	Pulse generator cable	PC Câble d' émetteur	PCE		30.04. 2006	

Kupplungsbetätigung - Alle Getriebe / Clutch control - all gearboxes / Commande embrayage - toutes boîtes de vi



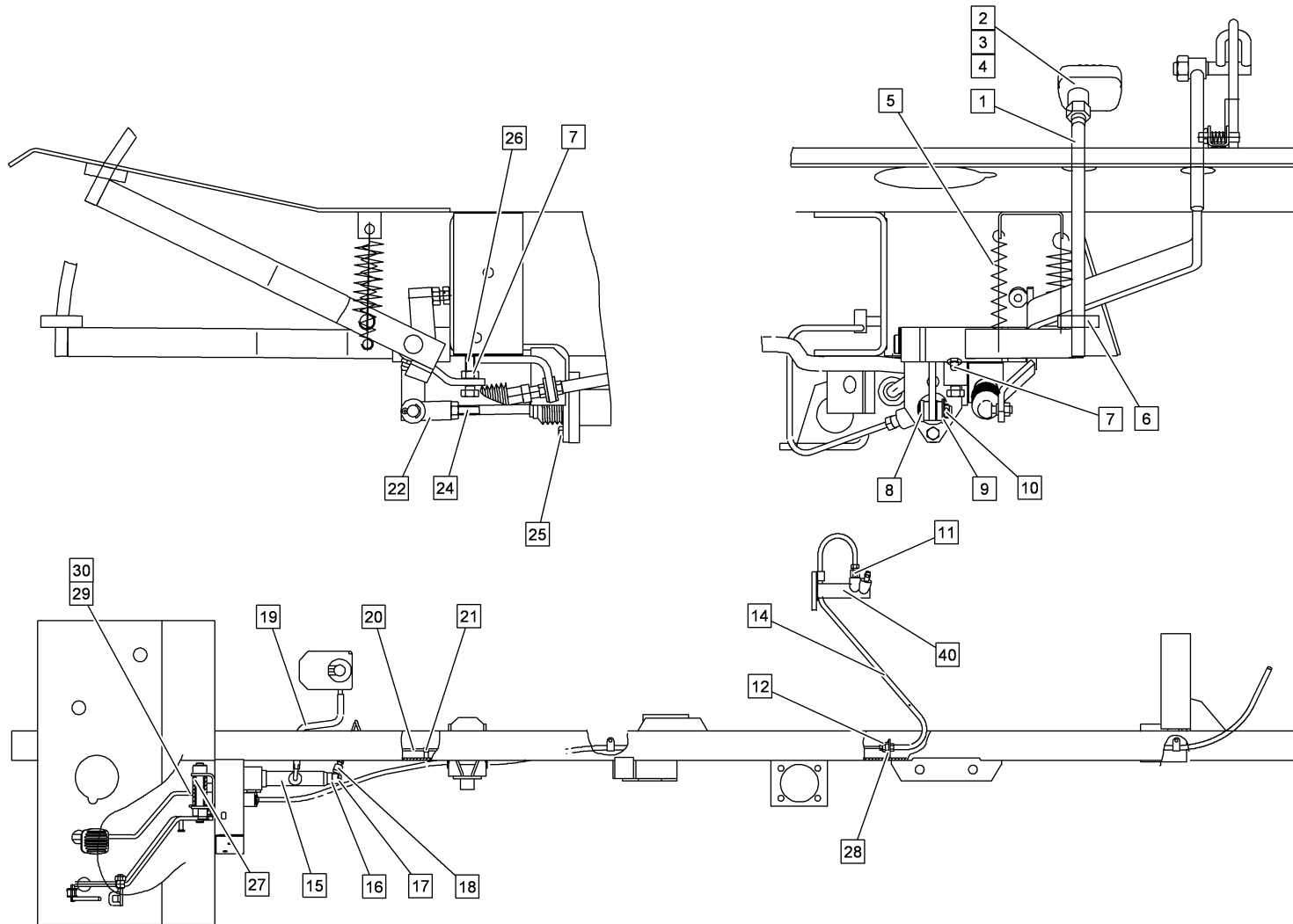
261002001.iso



Kupplungsbetätigung - Alle Getriebe / Clutch control - all gearboxes / Commande embrayage - toutes boîtes de vi

Pos.	Best. Nr. PN Ref.No.	Stk. Qty. Qté.	U/V Idx.	Bezeichnung	Einheit	Description	Unit Designation	Unité	gültig ab valid from valide a partir	gültig bis valid until valide jusqu'e	Bemerkungen Remarks Remarques
1	✓ 260028.11	1	00 00	Kupplungspedal	ST	Clutch pedal	PC Pédale d'embrayage	PCE			
1	✓ 260129.10	1	0R 00	Kupplungspedal Rechtslenker	ST	Clutch pedal	PC Pédale d'embrayage	PCE			Rechtslenker
2	✓ 232230.10	1	00 00	Pedalplatte	ST	Pedal plate	PC Pedal plate	PCE			
3	✓ 0431126	1	00 00	Sechskantmutter	ST	hexagon nut	PC écrou 6 pans	PCE			
4	✓ 0201616	1	00 00	Pedalüberzug	ST	Pedal lining	PC Pedal lining	PCE			
5	✓ 0202475	1	00 00	Zugfeder	ST	Tension spring	PC Ressort de traction	PCE			
6	✓ 235265.00	1	00 00	Gummipuffer	ST	Rubber buffer	PC Butoir en caoutchouc	PCE			
7	✓ 0946261	1	00 00	Kegelschmierkopf	ST	Lubricating nipple	PC Lubricating nipple	PCE			
8	✓ 0490189	1	00 00	Bolzen	ST	bolt	PC boulon	PCE			
9	✓ 0461041	1	00 00	Scheibe	ST	Washer	PC Washer	PCE			
10	✓ 0485027	1	00 00	Splint	ST	Split pin	PC Goupille fendue	PCE			
11	✓ 0201607	1	00 00	Schraubstutzen	ST	Screw socket	PC Screw socket	PCE		28.02. 1996	
12	✓ 0200113	1	00 00	Bremsschlauchhalter	ST	brake hose holder	PC collier de flexible de frein	PCE			
14	✓ 0200201	1	00 01	Bremsschlauch	ST	brake hose	PC flexible de frein	PCE	01.03. 1996		
15	✓ 0201056	1	00 00	Kupplungsgeberzyli nder	ST	Clutch master cylinder	PC Clutch master cylinder	PCE			
16	✓ 0225165	2	00 00	Dichtring	ST	sealing ring	PC bague d'étanchéité	PCE			
17	✓ 0200720	1	00 00	Hohlschraube	ST	Banjo bolt	PC Banjo bolt	PCE			
18	✓ 0200501	1	00 00	Ringstutzen	ST	Ring fitting	PC Bouchon d'anneau	PCE			

Kupplungsbetätigung - Alle Getriebe / Clutch control - all gearboxes / Commande embrayage - toutes boîtes de vi



261002001.iso

Kupplungsbetätigung - Alle Getriebe / Clutch control - all gearboxes / Commande embrayage - toutes boîtes de vi

Pos.	Best. Nr. PN Ref.No.	Stk. Qty. Qté.	U/V Idx.	Bezeichnung	Einheit	Description	Unit Designation	Unité	gültig ab valid from valide a partir	gültig bis valid until valide jusqu'e	Bemerkungen Remarks Remarques
19	265072.80	1	00 00	Verbindungsschlauch Kupplung,\nersetzt durch 0200188!	ST	Connecting hose	PC Connecting hose	PCE			
19	✓ 0200188	1	00 01	Schlauch	M	Hose	M Hose	M	01.08. 2007		Rechtslenker
19	265117.00	1	0R 00	Verbindungsschlauch Kupplung,\nersetzt durch 0200188	ST	Connecting hose	PC Connecting hose	PCE		30.07. 2007	
20	✓ 260135.00	1	0R 00	Kupplungsleitung	ST	Clutch line	PC Clutch line	PCE			Rechtslenker
20	✓ 260033.01	1	00 00	Kupplungsleitung	ST	Clutch line	PC Clutch line	PCE			
21	✓ 0201036	1	00 00	Kabelclip	ST	Cable clip	PC Serre-câble	PCE			
22	✓ 0200643	1	00 00	Gabelkopf	ST	Swivel head	PC Chape	PCE			
24	✓ 265045.40	1	00 01	Druckstange Kupplung	ST	push rod	PC barre de pression embrayage	PCE			
25	✓ 0422535	2	00 00	Sechskantschraube	ST	hexagon screw	PC vis six pans	PCE			
26	✓ 0422565	1	00 00	Sechskantschraube	ST	hexagon screw	PC vis six pans	PCE			
27	✓ 0200669	2	00 00	Sinterbuchse	ST	Sinter bush	PC Sinter bush	PCE			
28	✓ 265047.40	1	00 00	Widerlager	ST	Thrust bearing	PC Thrust bearing	PCE		30.09. 1997	
29	✓ 0420530	1	0R 00	Sechskantschraube	ST	hexagon screw	PC vis six pans	PCE			
30	✓ 0431132	2	0R 00	Sechskantmutter	ST	hexagon nut	PC écrou 6 pans	PCE			
40	✓ 0202310	1	00 00	Kupplungsnehmerzylinder	ST	Clutch slave cylinder	PC Clutch slave cylinder	PCE			



**Ohne Abbildung!**  
**Without illustration!**  
**Sans représentation!**  
**Sin figura!**



Wechselgetriebe komplett / Manual gearbox complete / Boîte de vitesses complète

Pos.	Best. Nr. PN Ref.No.	Stk. Qty. Qté.	U/V Idx.	Bezeichnung	Einheit	Description	Unit Designation	Unité	gültig ab valid from valide a partir	gültig bis valid until valide jusqu'e	Bemerkungen Remarks Remarques
1	✓ 0202294R	1	01 00	Getriebe regeneriert	ST	Gear reconditioned	PC Engrenage régénéré	PCE			16S5-01 1100.00
2	✓ 0202295R	1	01 00	Getriebe regeneriert	ST	Gear reconditioned	PC Engrenage régénéré	PCE			1110.000 (B)
3	✓ 0202296R	1	00 00	Getriebe regeneriert	ST	Gear reconditioned	PC Engrenage régénéré	PCE		01.04. 2002	16S5-01 1120.000
3	✓ 0202283R	1	00 01	Getriebe regeneriert	ST	Gear reconditioned	PC Engrenage régénéré	PCE	01.04. 2002		
4	✓ 0202297R	1	01 00	Getriebe regeneriert	ST	Gear reconditioned	PC Engrenage régénéré	PCE			16S5/7-01 1130.000
5	03001700004	1	00 00	Getriebe (T) WV, \nersetzt durch 03001700019	ST	Gear	PC Engrenage	PCE			
5	✓ 03001700019	1	00 01	Getriebe TT	ST	Gear	PC Engrenage	PCE			
5	✓ 0202299R	1	01 00	Getriebe regeneriert, (E) WV	ST	Gear reconditioned	PC Engrenage régénéré	PCE			
5	03001700004A	1	02 00	Getriebe T - Austausch,\nersetzt durch 03001700019A	ST	Gear exchange	PC Engrenage (pièce d' échange)	PCE	07.03. 2008	28.02. 2010	
5	✓ 03001700019A	1	02 01	Getriebe TT - Austausch	ST	Gear exchange	PC Engrenage (pièce d' échange)	PCE			
6	03001700003A	1	00 00	Getrieb W - Austausch,\nersetzt durch 03001700018A!	ST	Gear exchange	PC Engrenage d'échange	PCE		24.08. 2012	
6	✓ 03001700018A	1	00 01	Getriebe WW - Austausch	ST	Gear exchange	PC Engrenage (pièce d' échange)	PCE	24.08. 2012		
7	✓ 0202298R	1	00 00	Getriebe regeneriert	ST	Gear reconditioned	PC Engrenage régénéré	PCE		01.04. 2002	WNG 16S5-01 1150(F)
7	✓ 0202284R	1	00 01	Getriebe regeneriert	ST	Gear reconditioned	PC Engrenage régénéré	PCE			1150 - WNG 16 S5-02 (L)
9	✓ 0202285R	1	00 01	Getriebe regeneriert	ST	Gear reconditioned	PC Engrenage régénéré	PCE			1160 - WNV 16 S5-02 (M)

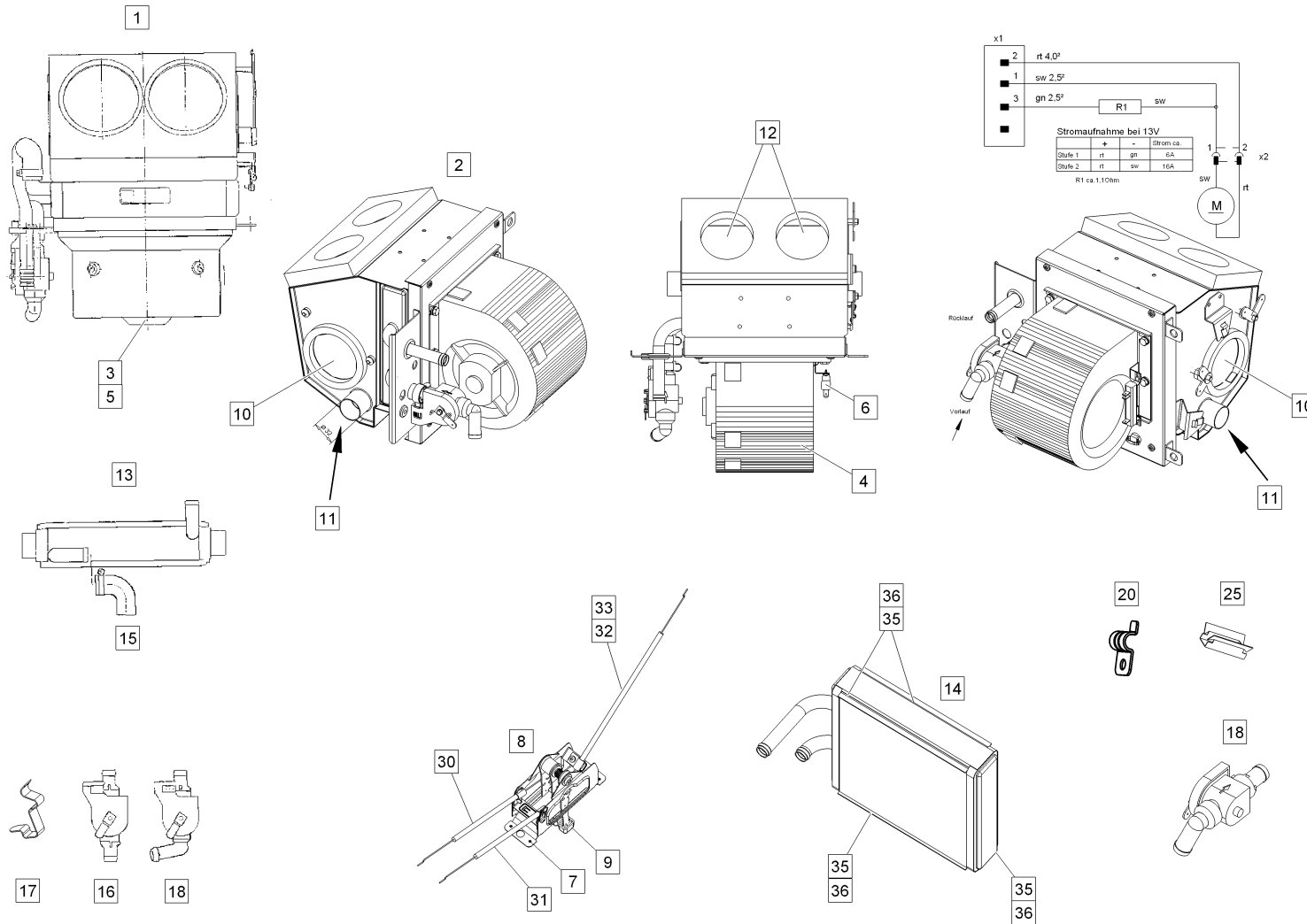
---

**Heizung, Lüftung / Heating, ventilation / Chauffage, ventilation**

---

<b>Baugruppe Mounting group Groupe d'montage</b>	<b>Benennung</b>	<b>Description</b>	<b>Designation</b>	<b>Seite Page</b>
261067020	Heizung/Lüftung	Heating/ventilation	Chauffage/ventilation	807





261067020.iso

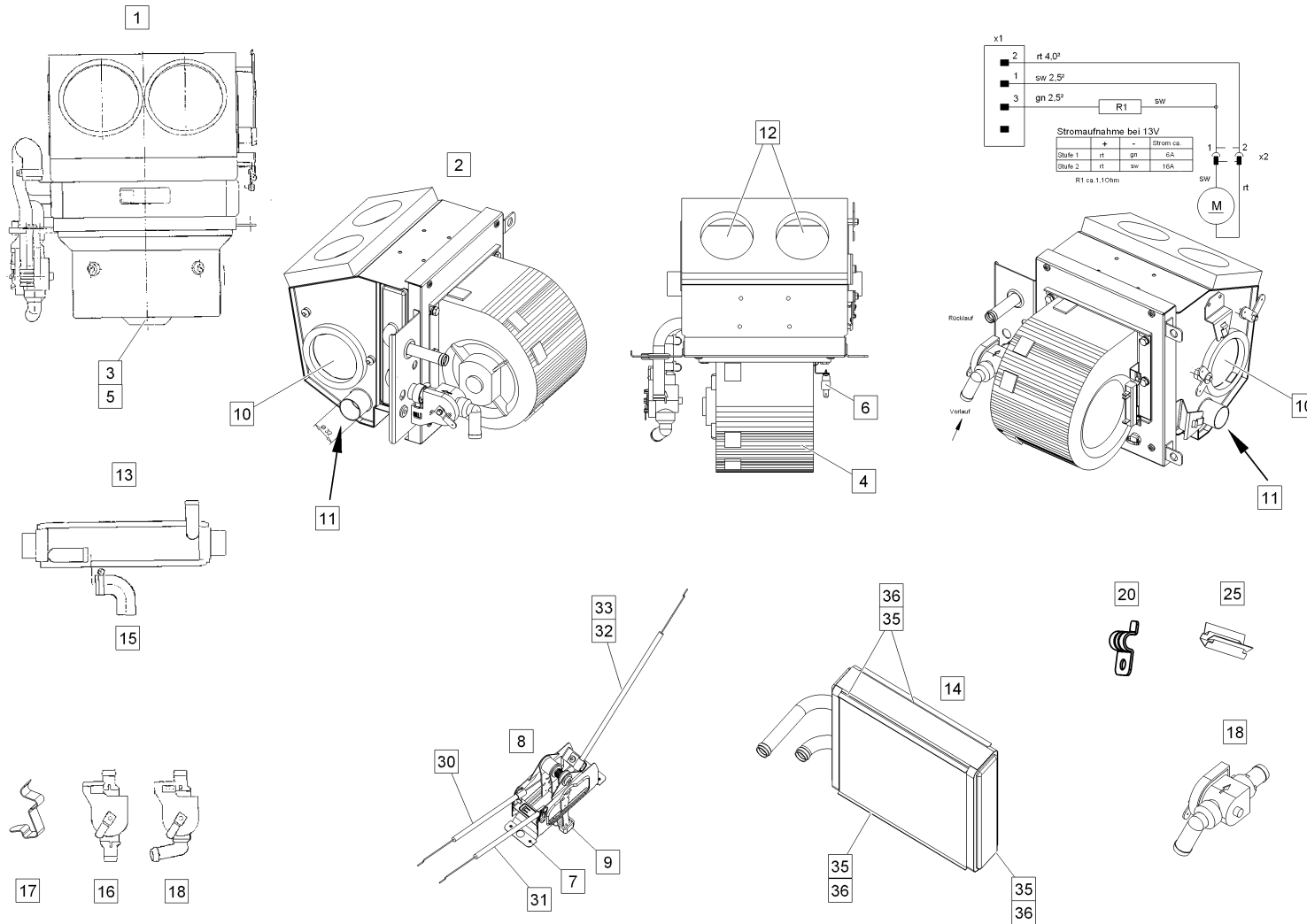


Heizung/Lüftung / Heating/ventilation / Chauffage/ventilation

Pos.	Best. Nr. PN Ref.No.	Stk. Qty. Qté.	U/V	Idx.	Bezeichnung	Einh eit	Description	Unit Designation	Unité	gültig ab valid from valide a partir	gültig bis valid until valide jusqu'e	Bemerkungen Remarks Remarques
1	0200237	1	00	00	Heizung W 334 M26.1/2/4,\nersetzt durch 0140248!	ST	Heating	PC Appareil de chauffage	PCE		01.05. 2000	
1	0140248	1	00	01	Heizung mit Radialgebläse, \nersetzt durch 4013962!	ST	Heating	PC Appareil de chauffage	PCE	01.05. 2000		
1	0200238	1	01	00	Heizung W 334 M26.1/2/4 RL, \nersetzt durch 0140258!	ST		PC	PCE		01.05. 2000	
1	0140258	1	01	01	Heizung mit Radialgebläse RL, \nals ET entfallen!	ST	heater	PC chauffage à ventil. radial direct. dr.	PCE	01.05. 2000		
1	0203254	1	02	00	Heizung W334 V Flughafen,\nersetzt durch 0140260!	ST		PC	PCE		01.05. 2000	
1	0140260	1	02	01	Heizung mit Radialgebläse (Flughafen),\nals ET entfallen!	ST	Heater	PC Heater	PCE	01.05. 2000		
2	✓ 4013962	1	00	00	Heizgerät 2-stufig	ST	Heater	PC Heater	PCE			
2	✓ 4013963	1	01	00	Kabelsatz für Heizgerät	ST	Cable loom	PC Cable loom	PCE			
3	4010284		00	00	Lüfter mit Motor 12V, \nals ET entfallen!	ST	Blower	PC Blower	PCE			
3	✓ 0200239	1	01	00	Lüfter mit Motor, für Lechmotor	ST	Blower	PC Blower	PCE			
4	✓ 4013773	1	00	00	Radialgebläse	ST	Radial fan	PC Ventilateur radiale	PCE			
4	✓ 0200241	1	01	00	Radialgebläse	ST	Blower	PC Blower	PCE			

Index: 261067020

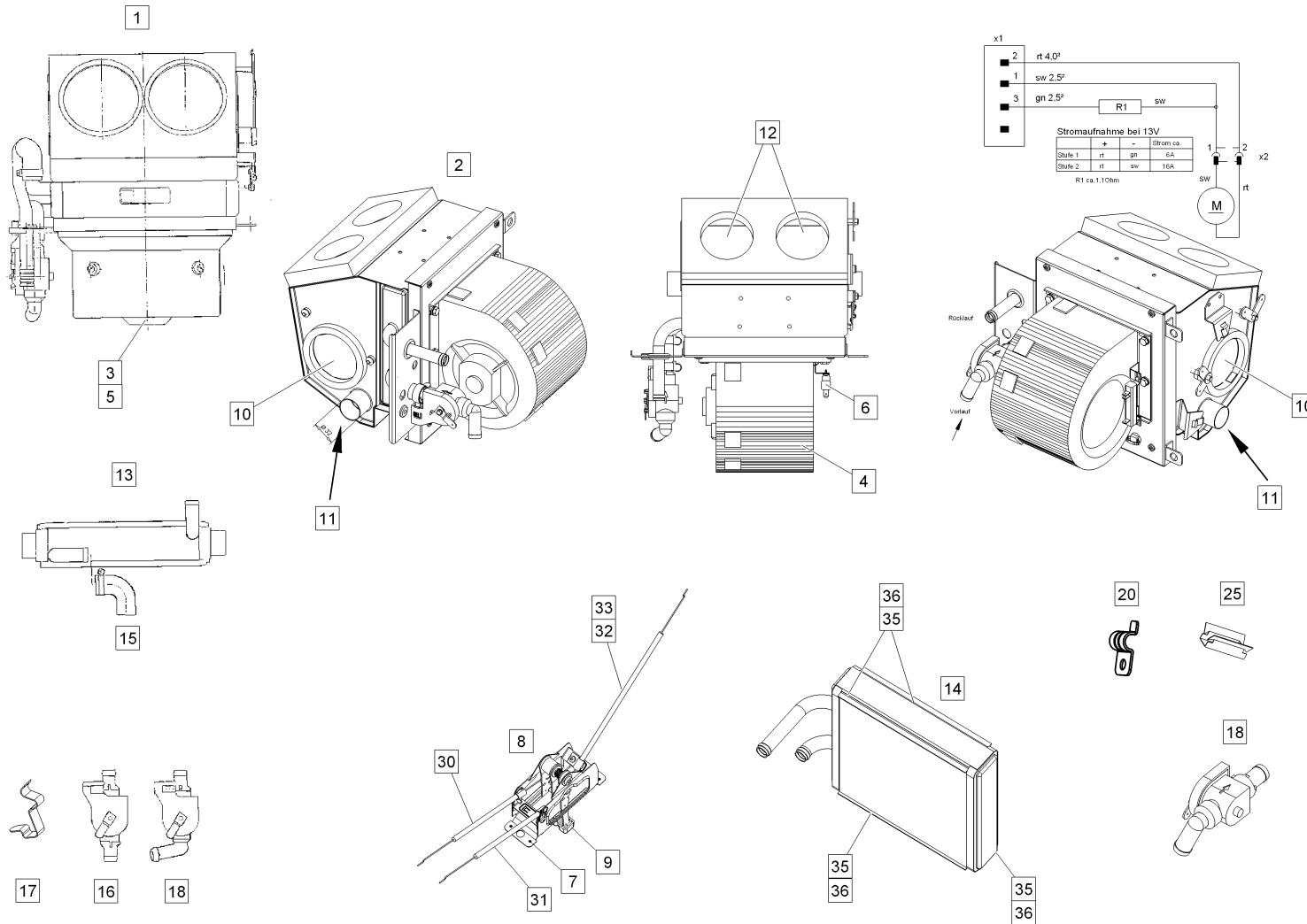
809



261067020.iso

Heizung/Lüftung / Heating/ventilation / Chauffage/ventilation

Pos.	Best. Nr. PN Ref.No.	Stk. Qty. Qté.	U/V Idx.	Bezeichnung	Einh eit	Description	Unit Designation	Unité	gültig ab valid from valide a partir	gültig bis valid until valide jusqu'e	Bemerkungen Remarks Remarques
5	✓ 4013774	1	00 00	Widerstand	ST	Resistor	PC Résistance	PCE			
6	✓ 45608390005	1	00 00	Widerstand	ST	Resistor	PC Resistor	PCE			
7	✓ 0404037	4	00 00	Linsenschraube	ST	Lens head screw	PC Vis de lentille	PCE			
8	✓ 4013964	1	00 00	Schieberbetätigung 3-fach mit Bowdenzügen	ST	Operating element	PC Operating element	PCE			
9	✓ 4011360	3	00 00	Kappe, Betätigungsknopf Heizung	ST	Cap	PC Bonnet	PCE			
10	✓ 4012023	2	00 00	Luftdusche, kurz	ST	Air vent	PC Air vent	PCE			
11	✓ 4012029	2	00 00	Flexschlauch	ST	Flexible hose	PC Tuyau flexible	PCE			
12	✓ 4012024	2	00 00	Luftdusche, lang	ST	Air vent	PC Air vent	PCE			
13	✓ 4010285	1	00 00	Heizteil mit Abdichtung	ST	Heater	PC Heater	PCE			
14	✓ 4013965	1	00 00	Wärmetauscher	ST	Heat exchanger	PC Heat exchanger	PCE			
15	✓ 4010288	2	00 00	Schlauchstück	ST	Hose piece	PC Hose piece	PCE			
16	✓ 4010287	1	00 00	Regulierventil, gerade (Rechtslenker)	ST	Control valve	PC Control valve	PCE			
17	✓ 4013186	1	00 00	Federklammer für Regulierventil	ST	Spring clip	PC Ressort à clip	PCE			
18	✓ 4010286	1	00 00	Regulierventil, abgewinkelt	ST	Control valve	PC Control valve	PCE			
20	✓ 4013966	1	00 00	Bowdenzug-Klammer	ST		PC	PCE			
25	✓ 4013967	1	00 00	U-Klammer	ST	U-clamp	PC U-clamp	PCE			
30	✓ 4012027	1	00 00	Bowdenzug Fußraum	ST		PC	PCE			



261067020.iso

---

**Heizung/Lüftung / Heating/ventilation / Chauffage/ventilation**


---

Pos.	Best. Nr. PN Ref.No.	Stk. Qty. Qté.	U/V Idx.	Bezeichnung	Einheit	Description	Unit Designation	Unité	gültig ab valid from valide a partir	gültig bis valid until valide jusqu'e	Bemerkungen Remarks Remarques
31	✓ 4012028	1	00 00	Bowdenzug Entfroster	ST		PC	PCE			
32	✓ 4012026	1	00 00	Bowdenzug Ventil	ST		PC	PCE			
33	✓ 4013759	1	00 00	Bowdenzug Ventil RL	ST		PC	PCE			Rechtslenker
35	✓ 4010290	1	00 00	Abdichtstreifen	ST		PC	PCE			
36	✓ 4010291	1	00 00	Abdichtstreifen	ST		PC	PCE			

---

**Motor / Engine / Moteur**

---

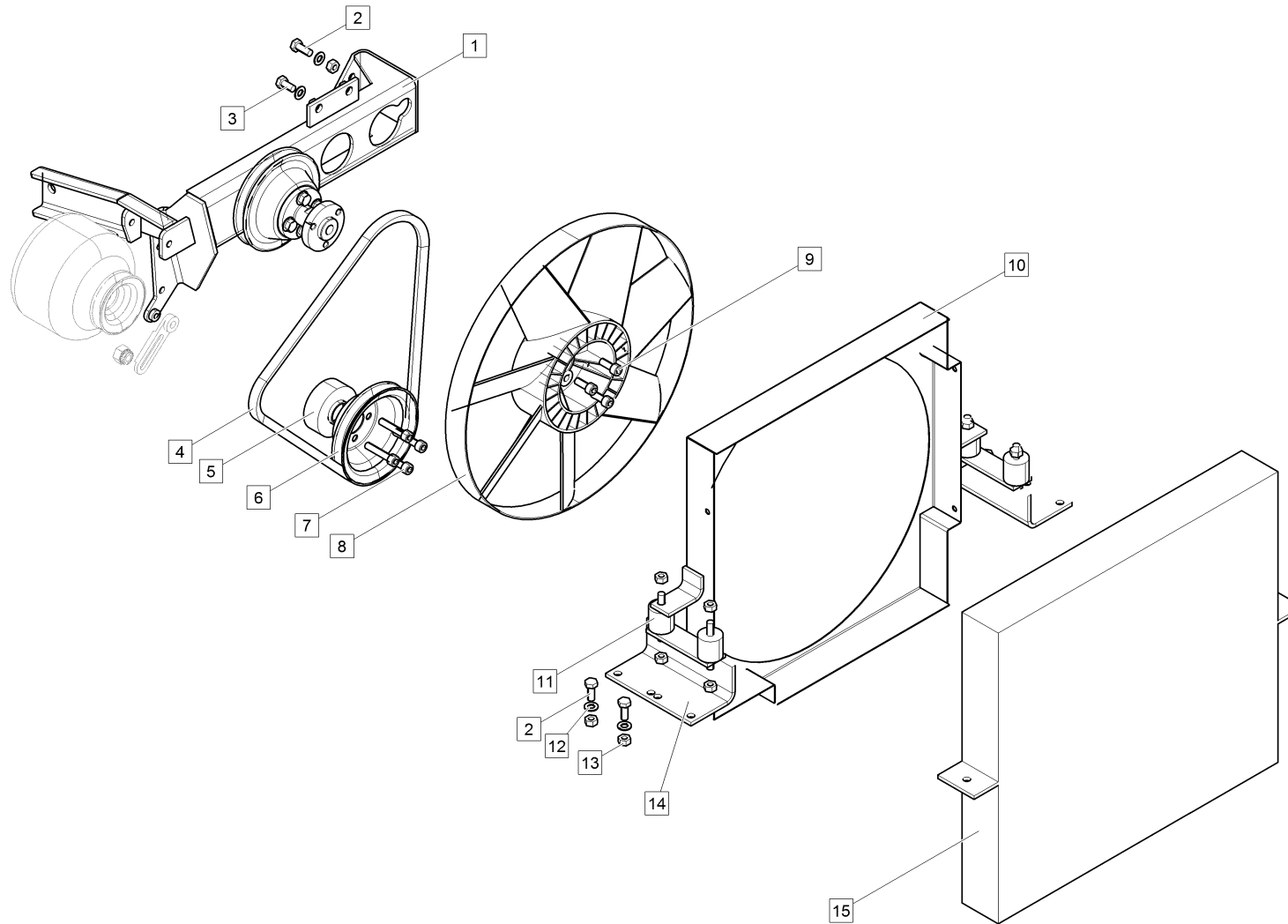
<b>Baugruppe Mounting group Groupe d'montage</b>	<b>Benennung</b>	<b>Description</b>	<b>Designation</b>	<b>Seite Page</b>
261001019	Mech. Lüfter-Anbau K+S			816
261001021	Ansauganlage	Inlet system	Système d'admission	818
261001005	Kurbeltrieb	Crank drive	Embielage	822
261001010	Vakuumpumpe	Vacuum pump	Pompe à vide	826
261001007	Zahnriementrieb	Toothed belt drive	Transmission par courroie crantée	828
261001008	Ölpumpenantrieb	Oil pump drive	Commande pompe à huile	830
261001009	Ölfilter, Ölmeßstab	Oil filter, oil level dipstick	Filtre à huile, jauge d'huile	834
261001006	Nockenwelle, Ventile	Camshaft, valves	Arbre à cames, vannes	836
261001011	Einspritzpumpe	Fuel injection pump	Pompe à injection	838
261001012	Einspritzdüsen	Injection nozzles	Injecteurs	842
261001013	Kraftstoffanlage	Fuel system	Système carburant	848
261001016	Wasserpumpe	Water pump	Pompe à eau	858
261001017	Flansch (Kühlung)	Flange (cooling)	Bride (radiateur)	860
261001018	Kühlsystem	Cooling system	Système refroidissement	862
261001020	Ansaugstutzen	Inlet support	Tubulure d'admission	870

---

**Motor / Engine / Moteur**

---

<b>Baugruppe Mounting group Groupe d'montage</b>	<b>Benennung</b>	<b>Description</b>	<b>Designation</b>	<b>Seite Page</b>
261001004	Zylinderkopf - Entlüftung	Cylinder head vent	Culasse - aération	872
261001022	Abgaskrümmmer	Exhaust manifold	Collecteur d'échappement	874
261001023	Abgasanlage	Exhaust system	Echappement	876
261001024	Abgasanlage nach oben	Exhaust system pointing upwards	Echappement vers le haut	880
261001025	Lichtmaschinenanbau	Alternator attachment	Montage alternateur	882
261001026	Lichtmaschine	Alternator	Alternateur	884
261001027	Anlasser	Starter	Démarrreur	888
261001028	Elektrik	Electrical system	Equip. électrique	892
261001029	Fahrkupplung	Clutch	Embrayage	896
261001003	Zylinderkopf	Cylinder head	Culasse	898
261001001	Motorblock	Engine block	Bloc-moteur	902

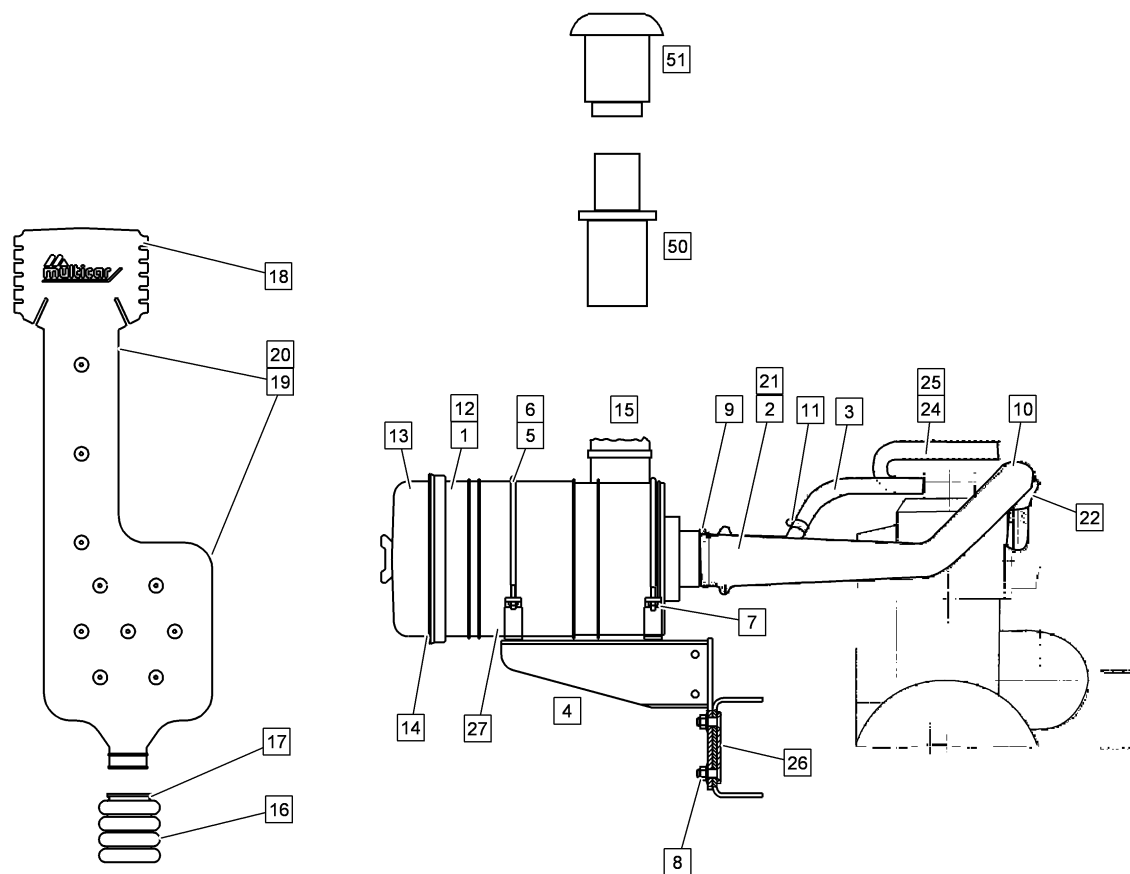


261001019.iso



Mech. Lüfter-Anbau K+S / /

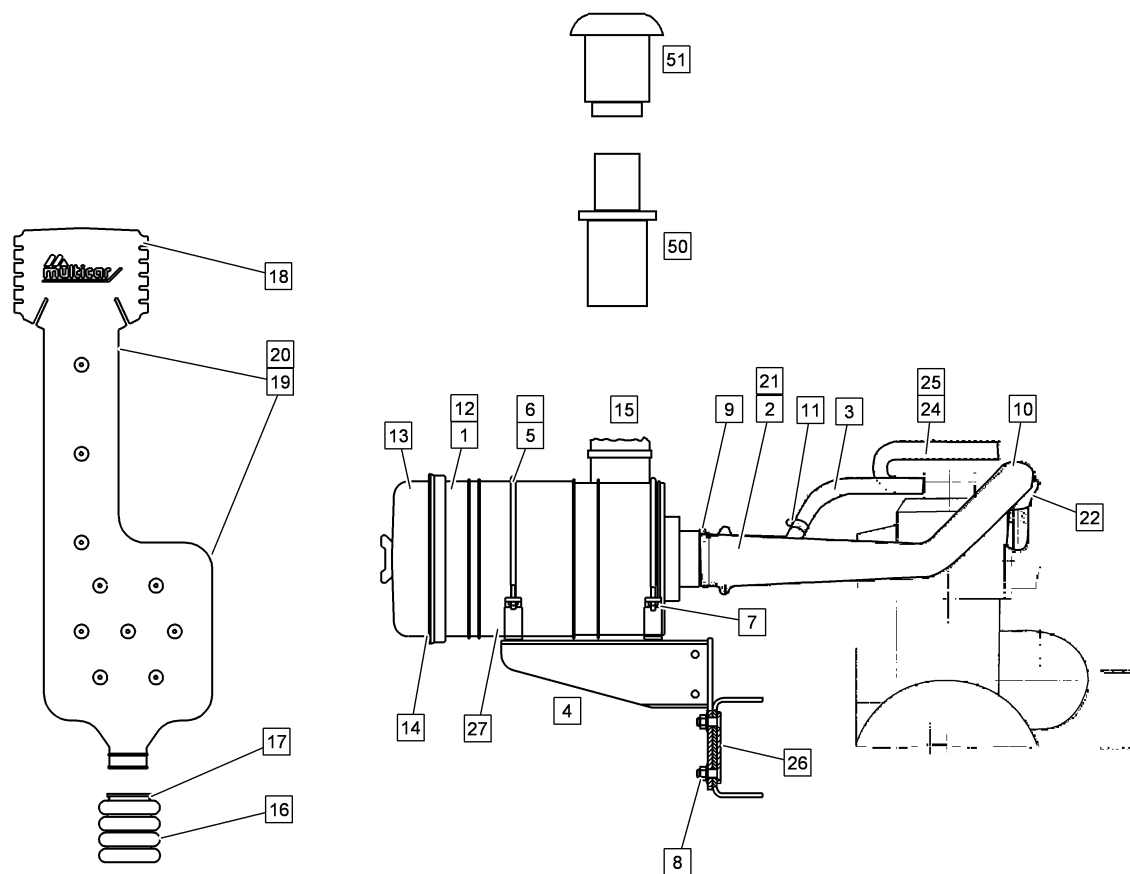
Pos.	Best. Nr. PN Ref.No.	Stk. Qty. Qté.	U/V	Idx.	Bezeichnung	Ein- heit	Description	Unit Designation	Unité	gültig ab valid from valide a partir	gültig bis valid until valide jusqu'e	Bemerkungen Remarks Remarques
1	261106.01	1	00	00	Halter Lüfterantrieb einbauf. (mit Riemenscheibe)\nK u. S,\nals ET entfallen!	ST	Retainer	PC Retainer	PCE		17.08. 2015	
2	✓ 0422559	5	00	00	Sechskantschraube	ST	hexagon screw	PC vis six pans	PCE			
3	✓ 0422553	1	00	00	Sechskantschraube	ST	hexagon screw	PC vis six pans	PCE			
4	✓ 0140227	1	00	00	Keilriemen Klimaanlage	ST	V-belt	PC Courroie trapézoïdale	PCE			
5	0140224	1	00	00	Distanzscheibe	ST		PC	PCE			
6	0140222	1	00	00	Riemenscheibe	ST	Belt pulley	PC Belt pulley	PCE			
7	0140225	4	00	00	Kombischraube	ST		PC	PCE			
8	✓ 4012380	1	00	00	Lüfterrad	ST	Fan wheel	PC Fan wheel	PCE			
9	✓ 0422797	3	00	00	Sperrzahnschraube	ST	Tooth-lock screw	PC Tooth-lock screw	PCE			
10	261257.10	1	00	00	Saughaube mech. Lüfter K+S,\nals ET entfallen!	ST	Suction hood	PC Suction hood	PCE		17.08. 2015	
11	✓ 237982.10	4	00	00	Rundlager für Kühler	ST	Round bearing for radiator	PC Round bearing for radiator	PCE			
12	✓ 0461030	6	00	00	Scheibe	ST	Washer	PC Washer	PCE			
13	✓ 0431132	13	00	00	Sechskantmutter	ST	hexagon nut	PC écrou 6 pans	PCE			
14	261256.10	2	00	00	Halter Kühler mech. Lüfter K&S	ST		PC	PCE			
15	✓ 0202290	1	00	00	Wasserkühler kurz	ST	Water cooler	PC Radiateur d' eau	PCE			



261001021.iso

Ansauganlage / Inlet system / Système d'admission

Pos.	Best. Nr. PN Ref.No.	Stk. Qty. Qté.	U/V Idx.	Bezeichnung	Einheit	Description	Unit Designation	Unité	gültig ab valid from valide a partir	gültig bis valid until valide jusqu'e	Bemerkungen Remarks Remarques
1	✓ 0200984	1	00 00	Kunststoffluftfilter	ST	Plastic air filter	PC Plastic air filter	PCE			
2	✓ 0201101	1	00 00	Luftführung	ST	Air passage	PC Guidage de air	PCE			
3	0211088	1	00 00	Entlüftungsschlauch, \nals ET entfallen!	ST	Ventilation hose	PC Tuyau evacuation d'air	PCE		24.04. 2014	
4	232987.11	1	00 00	Tragarm,\nals ET entfallen!	ST	Support arm	PC Support arm	PCE		21.03. 2012	
5	✓ 237922.40	2	00 01	Spannbügel	ST	Bracket	PC Bracket	PCE			
6	✓ 0846083	1	00 00	Isolierschlauch	M	Insulating tube	M Insulating tube	M			
7	✓ 0431390	4	00 00	Sechskantmutter	ST	hexagon nut	PC écrou 6 pans	PCE			
8	✓ 0431127	2	00 00	Sperrzahnmutter	ST	Tooth-lock nut	PC Tooth-lock nut	PCE			
9	✓ 0201805	2	00 00	Schlauchschelle	ST	Hose clamp	PC Hose clamp	PCE			
10	✓ 0201806	1	00 00	Schlauchschelle	ST	Hose clamp	PC Hose clamp	PCE			
11	✓ 0201807	2	00 00	Schlauchschelle	ST	Hose clamp	PC Hose clamp	PCE			
12	✓ 4008543	1	00 00	Luftfiltereinsatz	ST	Air filter insert	PC Air filter insert	PCE			
13	✓ 4013024	1	00 00	Filtergehäuse (Topf)	ST	Filter housing	PC Boîte de filtre	PCE			
14	✓ 4013026	1	00 00	O-Ring	ST	O-ring	PC Joint circulaire	PCE			
15	✓ 4013027	1	00 00	Kanal	ST	Duct	PC Duct	PCE			
16	✓ 239451.00	1	00 00	Luftfiltermanschette	ST	Air filter sleeve	PC Coupelle de filtre d' air	PCE			
17	✓ 0201804	1	00 00	Schlauchschelle	ST	Hose clamp	PC Hose clamp	PCE			
18	✓ 239450.01	1	00 00	Ansaugschacht	ST	suction duct	PC cheminée d'aspiration	PCE			
19	✓ 0406003	4	00 01	Zylinderschraube	ST	Socket head screw	PC Vis cylindrique	PCE	01.02. 1995		

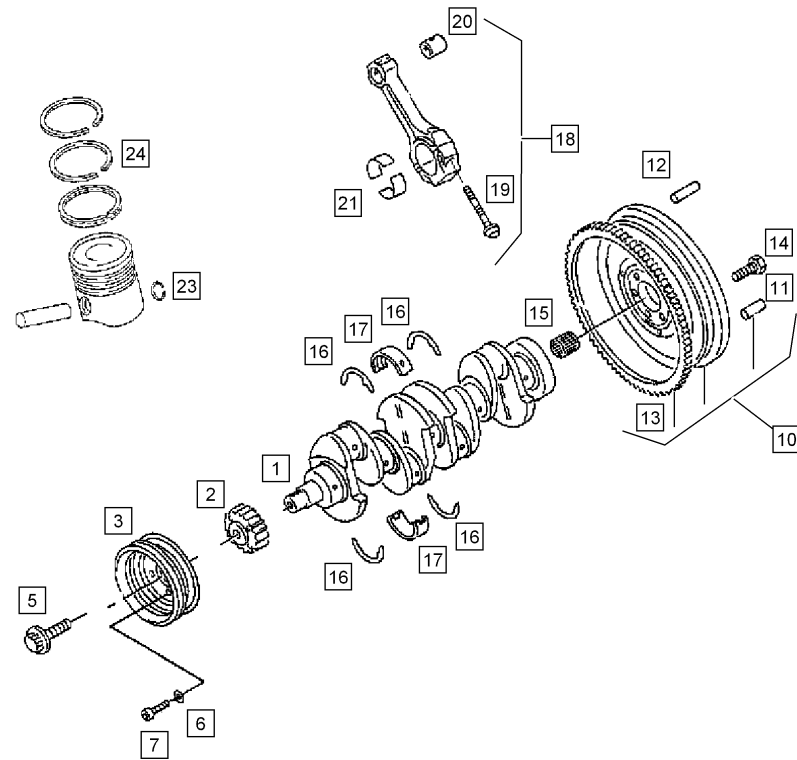


261001021.iso

**Ansauganlage / Inlet system / Système d'admission**

Pos.	Best. Nr. PN Ref.No.	Stk. Qty. Qté.	U/V Idx.	Bezeichnung	Einheit	Description	Unit Designation	Unité	gültig ab valid from valide a partir	gültig bis valid until valide jusqu'e	Bemerkungen Remarks Remarques
19	✓ 0406011	4	00 00	Zylinderschraube	ST	Socket head screw	PC Vis cylindrique	PCE		31.01. 1995	
20	✓ 0461021	4	00 00	Scheibe	ST	Washer	PC Rondelle	PCE			
21	✓ 238000.00	1	00 00	Luffführung	ST	Air passage	PC Guidage de air	PCE		28.09. 1996	Doppelfahrerhaus
22	261203.80	1	00 00	Stutzen	ST	Connection	PC Tubulure	PCE		28.09. 1996	Doppelfahrerhaus
24	✓ 0201706	2	00 00	Rohrschelle	ST	Pipe clamp	PC Collier de tube	PCE			für Pos. 23
25	✓ 0431132	2	00 00	Sechskantmutter	ST	hexagon nut	PC écrou 6 pans	PCE			für Pos. 24
26	✓ 260355.10	1	00 01	Stützenbefestigung	ST	Stay bracket	PC Stay bracket	PCE	04.07. 2007		
27	✓ 4013025	1	00 00	Gehäuseoberteil	ST	Upper casing	PC Partie superieur de boîte	PCE			
50	✓ 261485.10	1	00 00	Anschlußrohr	ST	connection pipe	PC tuyau de raccordement	PCE			Nur für Kali + Salz!
51	✓ 0202444	1	00 00	Zyklon	ST	Cyclone	PC Cyclone	PCE			Nur für Kali + Salz!

Kurbeltrieb / Crank drive / Embiellage



261001005.iso

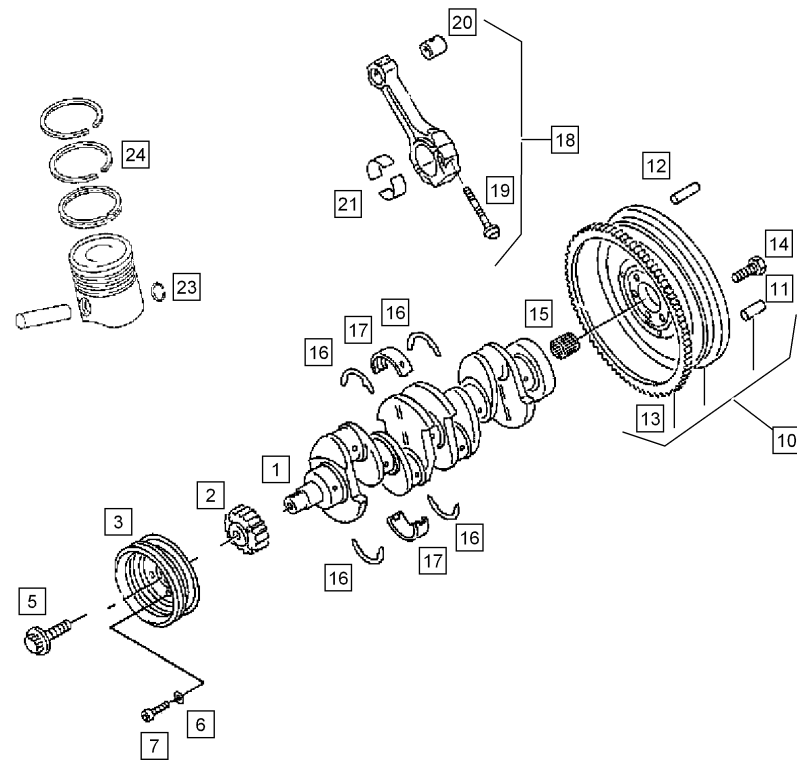
Kurbeltrieb / Crank drive / Embiellage

Pos.	Best. Nr. PN Ref.No.	Stk. Qty. Qté.	U/V Idx.	Bezeichnung	Einh eit	Description	Unit Designation	Unité	gültig ab valid from valide a partir	gültig bis valid until valide jusqu'e	Bemerkungen Remarks Remarques
1	4010057	1	00 00	Kurbelwelle,\nals ET entfallen!	ST	Crankshaft	PC Vilebrequin	PCE		17.08. 2015	
2	✓ 4008490	1	00 00	Zahnriemenscheibe	ST	Belt pulley	PC Poulie de courroie crantrée	PCE			
3	✓ 0201153	1	00 00	Doppelriemenschei be	ST	double V-grooved pulley	PC double poulie	PCE			
5	✓ 4008471	1	00 00	Zwölfkantschraube	ST	double hexagon screw	PC vis à tête bihexagonale	PCE			
6	✓ 0467011	4	00 00	Federscheibe	ST	Spring washer	PC Rondelle de ressort	PCE			
7	✓ 0406045	4	00 00	Zylinderschraube	ST	Socket head screw	PC Vis cylindrique	PCE			
10	✓ 261002.80	1	00 00	Schwungrad	ST	Flywheel	PC Volant	PCE			
11	✓ 4000008	3	00 00	Zylinderstift	ST	Straight pin	PC Straight pin	PCE			
12	✓ 4010065	2	00 00	Zylinderstift	ST	Straight pin	PC Straight pin	PCE			
13	✓ 4008499	1	00 00	Anlasserzahnkranz	ST	starter sprocket	PC couronne dentée de démarreur	PCE			
14	✓ 4008463	6	00 00	Schraube	ST	Screw	PC Screw	PCE			
15	4008480	1	00 00	Nadellager,\nersetzt durch 05101620005!	ST	Needle bearing	PC Needle bearing	PCE		15.11. 2013	
15	✓ 05101620005	1	00 01	Nadelhülse	ST	Needle sleeve	PC Cas d'aiguille	PCE	15.11. 2013		
16	✓ 4010068	1	00 00	Anlaufscheiben, Satz	ST	Set thrust washer	PC Set thrust washer	PCE			Satz
17	✓ 4010069	5	00 00	Kurbelwellenlager (oben/unten)	ST	Crankshaft bearing set	PC Crankshaft bearing set	PCE			1 Satz pro Lager
17	4010070	5	01 00	Kurbelwellenlager, \nals ET entfallen!	ST	Crankshaft bearing set	PC Crankshaft bearing set	PCE		12.08. 2015	Satz
17	4010071	5	02 00	Kurbelwellenlager, \nals ET entfallen!	ST	Crankshaft bearing set	PC Crankshaft bearing set	PCE		12.08. 2015	Satz

Index: 261001005

823

Kurbeltrieb / Crank drive / Embiellage

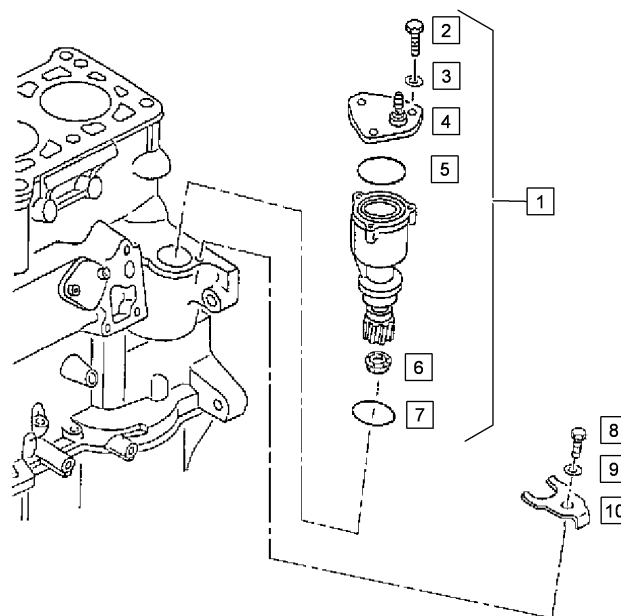


261001005.iso



Kurbeltrieb / Crank drive / Embiellage

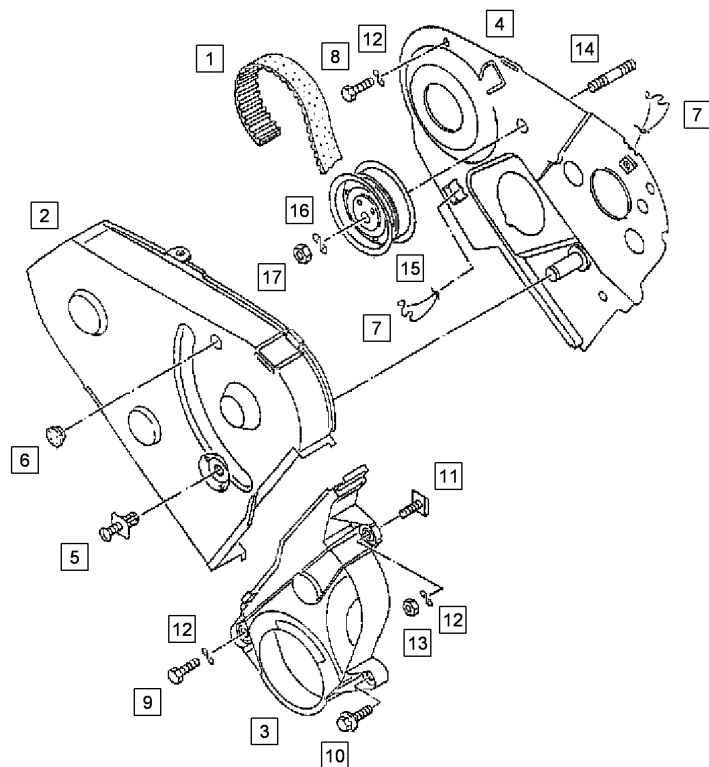
Pos.	Best. Nr. PN Ref.No.	Stk. Qty. Qté.	U/V Idx.	Bezeichnung	Einh eit	Description	Unit Designation	Unité	gültig ab valid from valide a partir	gültig bis valid until valide jusqu'e	Bemerkungen Remarks Remarques
18	4010073	1	00 00	Pleuelstangen (1 Satz),\nals ET entfallen!	ST	Connecting rod set	PC Connecting rod set	PCE		17.08.2015	Pos. 21 mitbestellen!
19	4010074	8	00 00	Pleuelschraube,\nals ET entfallen!	ST	Connecting-rod bolt	PC Boulon de bielle	PCE		14.08.2015	
19	✓ 4013896	8	01 00	Pleuelschraube	ST	Connecting-rod bolt	PC Connecting-rod bolt	PCE			
20	4010075	4	00 00	Pleuelbuchse	ST	Piston rod bush	PC Douille de bielle	PCE			
21	4010076	8	00 00	Pleuellagerschale	ST	Con rod bearing	PC Pot de palier de bielle	PCE			
21	4010077	8	01 00	Pleuellagerschale,\nals ET entfallen!	ST	Con rod bearing	PC Pot de palier de bielle	PCE		12.08.2015	
21	4010078	8	02 00	Pleuellagerschale,\nals ET entfallen!	ST	Con rod bearing	PC Pot de palier de bielle	PCE		12.08.2015	
21	✓ 4010079	8	03 00	Pleuellagerschale	ST	Con rod bearing	PC Pot de palier de bielle	PCE			
22	4010080	4	00 00	Kolben, vollständig, blau,\nals ET entfallen!	ST	Piston	PC Piston	PCE		11.08.2015	
22	4011316	4	01 00	Kolben, vollständig, rosa,\nals ET entfallen!	ST	Piston	PC Piston	PCE		28.12.2011	
23	4010083	8	00 00	Sprengring,\nals ET entfallen!	ST	Circlip	PC Circlip	PCE		12.08.2015	
24	✓ 4010084	4	00 00	Kolbenringe, Normalmaß	SET	Piston ring	SET Segments de piston	SET			Satz
24	4010085	1	01 00	Kolbenringe,\nals ET entfallen!	SET	Piston rings	SET Segments de piston	SET		10.07.2015	
24	4010086	1	02 00	Kolbenringe,\nals ET entfallen!	SET	Piston rings	SET Segments de piston	SET		10.07.2015	



261001010.iso

Vakuumpumpe / Vacuum pump / Pompe à vide

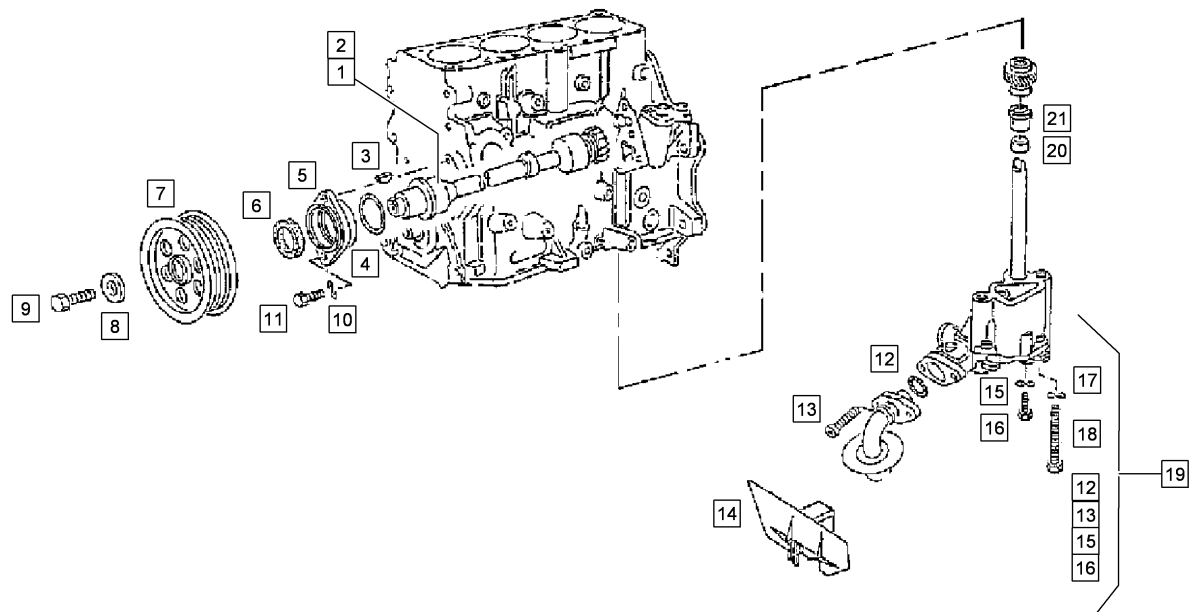
Pos.	Best. Nr. PN Ref.No.	Stk. Qty. Qté.	U/V	Idx.	Bezeichnung	Einheit	Description	Unit Designation	Unité	gültig ab valid from valide a partir	gültig bis valid until valide jusqu'e	Bemerkungen Remarks Remarques
1	4010150	1	00	00	Vakuumpumpe, \nersetzt durch 4010150A	ST	Vacuum pump	PC Vacuum pump	PCE		20.10. 2010	
1	4010150A	1	00	01	Vakuumpumpe, Austausch,\nals ET entfallen!	ST	Vacuum pump exchange	PC Pompe vide	PCE	21.10. 2010	07.05. 2014	Keine Rücklieferung Altteil!
2	4010011	3	00	00	Sechskantschraube, \nals ET entfallen!	ST	hexagon screw	PC vis six pans	PCE		15.08. 2012	
3	✓ 4010010	3	00	00	Federscheibe	ST	Spring washer	PC Rondelle de ressort	PCE			
4	✓ 4010153	1	00	00	Deckel	ST	cover	PC couvercle	PCE			
5	✓ 4010154	1	00	00	Dichtring	ST	sealing ring	PC bague d'étanchéité	PCE			
6	4010155	1	00	00	Dichtring,\nals ET entfallen!	ST	sealing ring	PC bague d'étanchéité	PCE		15.11. 2013	
7	✓ 4010156	1	00	00	Dichtring	ST	sealing ring	PC bague d'étanchéité	PCE			
8	✓ 4010157	1	00	00	Sechskantschraube	ST	hexagon screw	PC vis six pans	PCE			
9	✓ 0467011	1	00	00	Federscheibe	ST	Spring washer	PC Rondelle de ressort	PCE			
10	✓ 4010159	1	00	00	Halter	ST	Retainer	PC Retainer	PCE			



261001007.iso

Zahnriementrieb / Toothed belt drive / Transmission par courroie crantée

Pos.	Best. Nr. PN Ref.No.	Stk. Qty. Qté.	U/V Idx.	Bezeichnung	Einh eit	Description	Unit Designation	Unité	gültig ab valid from valide a partir	gültig bis valid until valide jusqu'e	Bemerkungen Remarks Remarques
1	✓ 4008528	1	00 00	Zahnriemen	ST	Toothed belt	PC Curroie dentée	PCE			
2	✓ 4010099	1	00 00	Zahnriemenschutz oben	ST	Belt protection	PC Protection courroie crantée en haut	PCE			
3	✓ 4010100	1	00 00	Zahnriemenschutz unten	ST	Belt protection	PC Protection courroie crantée en bas	PCE			
4	✓ 4010101	1	00 00	Abdeckblech	ST	cover plate	PC tôle de protection	PCE			
5	✓ 4010102	1	00 00	Stopfen	ST	Plug	PC Bouchon	PCE			
6	✓ 4010103	1	00 00	Verschlußstopfen	ST	Sealing plug	PC Sealing plug	PCE			
7	✓ 4008466	3	00 00	Federklammer	ST	Spring clip	PC Ressort à clip	PCE			
8	4010105	2	00 00	Sechskantschraube, \nals ET entfallen!	ST	hexagon screw	PC vis six pans	PCE		19.03. 2012	
9	✓ 0422539	1	00 01	Sechskantschraube	ST	hexagon screw	PC vis six pans	PCE			
10	✓ 4010107	1	00 00	Sechskantschraube	ST	hexagon screw	PC vis six pans	PCE			
11	✓ 4010108	1	00 00	Hammerschraube	ST	Tee head bolt	PC Tee head bolt	PCE			
12	✓ 4010010	1	00 00	Federscheibe	ST	Spring washer	PC Rondelle de ressort	PCE			
13	4010110	1	00 00	Sechskantmutter, \nersetzt durch 0431390	ST	hexagon nut	PC écrou 6 pans	PCE		16.03. 2010	
13	✓ 0431390	1	00 01	Sechskantmutter	ST	hexagon nut	PC écrou 6 pans	PCE	17.03. 2010		
14	✓ 4010033	1	00 00	Stiftschraube	ST	Stud bolt	PC Boulon fileté	PCE			
15	✓ 4010112	1	00 00	Spannrolle	ST	Tension pulley	PC Tendeur de courroie	PCE			bis Motor-Nr. 1Y378364
15	✓ 4013061	1	00 01	Spannrolle	ST	Tension pulley	PC Tendeur de courroie	PCE			ab Motor-Nr. 1Y378365
16	✓ 4010113	1	00 00	Federscheibe	ST	Spring washer	PC Rondelle de ressort	PCE			
17	✓ 4010114	1	00 00	Sechskantmutter	ST	hexagon nut	PC écrou 6 pans	PCE			



261001008.iso

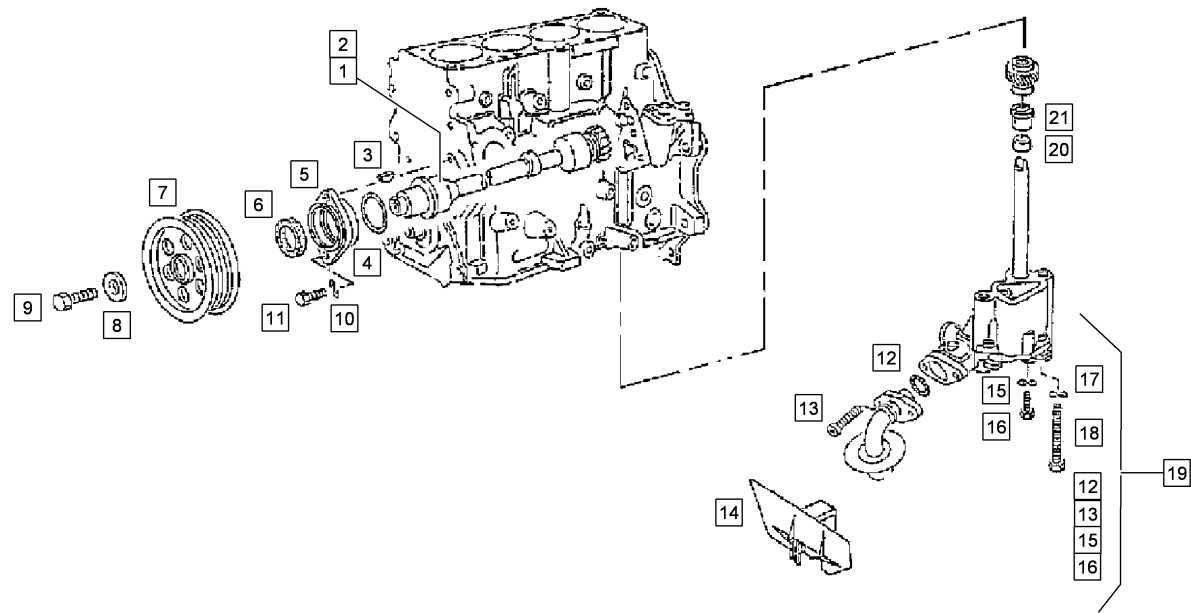
Ölpumpenantrieb / Oil pump drive / Commande pompe à huile

Pos.	Best. Nr. PN Ref.No.	Stk. Qty. Qté.	U/V Idx.	Bezeichnung	Einh eit	Description	Unit Designation	Unité	gültig ab valid from valide a partir	gültig bis valid until valide jusqu'e	Bemerkungen Remarks Remarques
1	4010115	1	00 00	Zwischenwelle, \nals ET entfallen!	ST	Intermediate shaft	PC Intermediate shaft	PCE			
2	✓ 4010116	1	00 00	Zwischenwelle	ST	Intermediate shaft	PC Intermediate shaft	PCE			
3	✓ 4010117	1	00 00	Scheibenfeder	ST	Woodruff key	PC Ressort à disque	PCE			
4	✓ 4010118	1	00 00	Dichtring	ST	sealing ring	PC bague d'étanchéité	PCE			
5	✓ 4010119	1	00 00	Führungsring (weiß gezeichnet)	ST	Guide ring	PC Anneau de guidage	PCE			
6	4008473	1	00 00	Dichtring, \nals ET entfallen!	ST	sealing ring	PC bague d'étanchéité	PCE		28.01. 2014	
7	✓ 4010121	1	00 00	Antriebsrad	ST	drive gear	PC roue de commande	PCE			
8	✓ 4010122	1	00 00	Scheibe	ST	Washer	PC Washer	PCE			
9	✓ 4010123	1	00 00	Sechskantschraube	ST	hexagon screw	PC vis six pans	PCE			
10	✓ 0467012	2	00 01	Federscheibe	ST	Spring washer	PC Rondelle de ressort	PCE			
11	4010125	2	00 00	Sechskantschraube, \nals ET entfallen!	ST	hexagon screw	PC vis six pans	PCE		15.08. 2012	
12	✓ 4010126	1	00 00	Dichtring	ST	sealing ring	PC bague d'étanchéité	PCE			
13	4010127	2	00 00	Zylinderschraube, \nals ET entfallen!	ST	cheese-head screw	PC vis à tête cylindrique	PCE		15.08. 2012	
14	4010128	1	00 00	Schwallsperr, \nersetzt durch 0870110509!	ST	Restrictor	PC Restrictor	PCE		10.06. 2010	
14	✓ 0870110509	1	00 01	Schwallsperr	ST	Restrictor	PC Restricteur	PCE	11.06. 2010		
15	✓ 4010010	2	00 00	Federscheibe	ST	Spring washer	PC Rondelle de ressort	PCE			
16	✓ 4010130	2	00 00	Sechskantschraube	ST	hexagon screw	PC vis six pans	PCE			
17	4010131	2	00 00	Federscheibe, \nals ET entfallen!	ST	Spring washer	PC Rondelle de ressort	PCE		15.08. 2012	

Index: 261001008

831

Ölpumpenantrieb / Oil pump drive / Commande pompe à huile



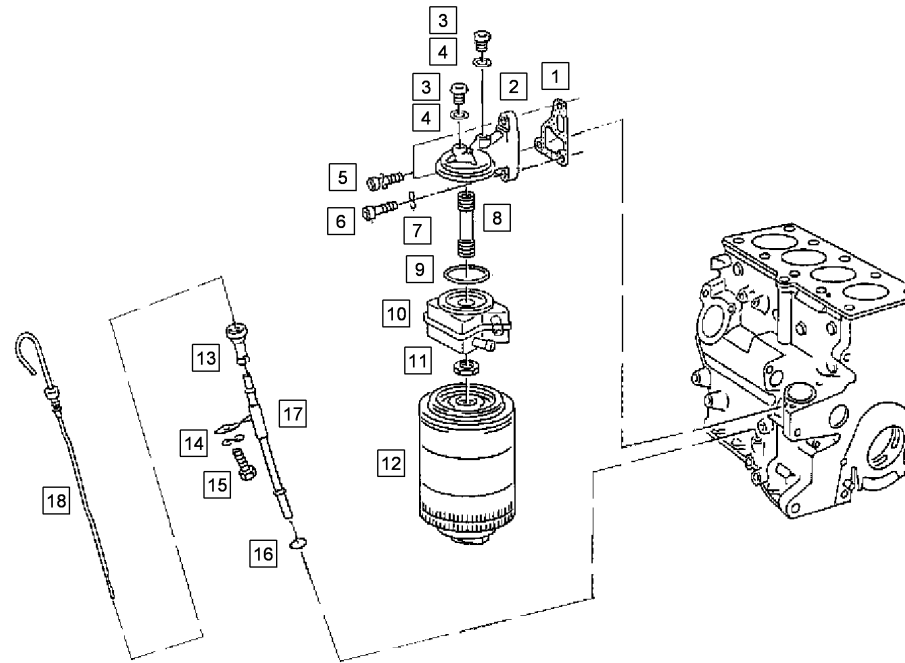
261001008.iso



Ölpumpenantrieb / Oil pump drive / Commande pompe à huile

Pos.	Best. Nr. PN Ref.No.	Stk. Qty. Qté.	U/V Idx.	Bezeichnung	Einh eit	Description	Unit Designation	Unité	gültig ab valid from valide a partir	gültig bis valid until valide jusqu'e	Bemerkungen Remarks Remarques
18	4010132	2	00 00	Sechskantschraube, \nals ET entfallen!	ST	hexagon screw	PC vis six pans	PCE		15.08. 2012	
19	✓ 4010133	1	00 00	Ölpumpe	ST	Oil pump	PC Oil pump	PCE			
20	4010134	1	00 00	Paßhülse,\nals ET entfallen!	ST	Fitted sleeve	PC Douille de ajustage	PCE		11.08. 2015	
21	4010135	1	00 00	Buchse,\nals ET entfallen!	ST	bushing	PC douille	PCE		11.08. 2015	

Ölfilter, Ölmeßstab / Oil filter, oil level dipstick / Filtre à huile, jauge d'huile

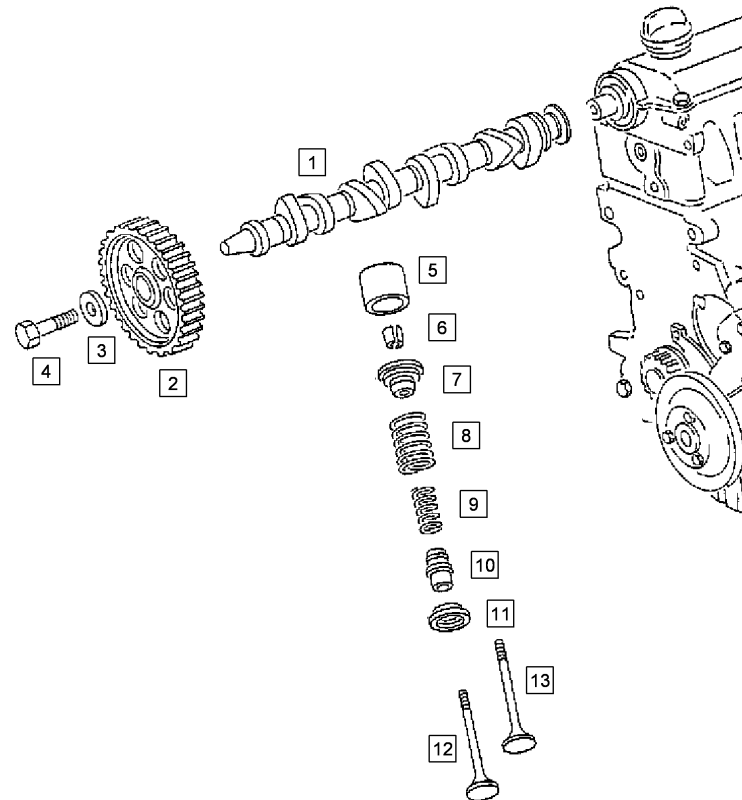


261001009.iso

Ölfilter, Ölmeßstab / Oil filter, oil level dipstick / Filtre à huile, jauge d'huile

Pos.	Best. Nr. PN Ref.No.	Stk. Qty. Qté.	U/V Idx.	Bezeichnung	Einh eit	Description	Unit Designation	Unité	gültig ab valid from valide a partir	gültig bis valid until valide jusqu'e	Bemerkungen Remarks Remarques
1	✓ 4012092	1	00 00	Dichtung	ST	gasket	PC joint	PCE			
2	✓ 4008464	1	00 00	Ölfilterhalter	ST	Oil filter holder	PC Oil filter holder	PCE			
3	✓ 4010138	2	00 00	Verschlußschraube	ST	Locking screw	PC Vis de fermeture	PCE			
4	✓ 4010139	2	00 00	Dichtring	ST	sealing ring	PC bague d'étanchéité	PCE			
5	✓ 4010107	2	00 00	Sechskantschraube	ST	hexagon screw	PC vis six pans	PCE			
6	✓ 4010141	1	00 00	Zylinderschraube	ST	Socket head screw	PC Vis cylindrique	PCE			
7	✓ 0467011	1	00 00	Federscheibe	ST	Spring washer	PC Rondelle de ressort	PCE			
8	✓ 4010143	1	00 00	Schraubstutzen	ST	Screw socket	PC Screw socket	PCE			
9	✓ 4010144	1	00 00	Runddichtring	ST	Round sealing ring	PC Round sealing ring	PCE			
10	4008563	1	00 00	Ölkühler,\nersetzt durch 0820118507!	ST	Oil cooler	PC Refroidisseur de huile	PCE			
10	✓ 0820118507	1	00 01	Ölkühler	ST	Oil cooler	PC Oil cooler	PCE			
11	✓ 4010145	1	00 00	Sechskantmutter	ST	hexagon nut	PC écrou 6 pans	PCE			
12	✓ 4008489	1	00 00	Ölfilter	ST	Oil filter	PC Filtre à huile	PCE			
13	✓ 0200420	1	00 00	Trichter	ST	Funnel	PC Entonnoir	PCE			
14	✓ 4010146	1	00 00	Scheibe	ST	Washer	PC Washer	PCE			
15	✓ 0422539	1	00 01	Sechskantschraube	ST	hexagon screw	PC vis six pans	PCE			
16	✓ 4010148	1	00 00	Runddichtring	ST	Round sealing ring	PC Round sealing ring	PCE			
17	✓ 4008576	1	00 00	Rohr für Ölmeßstab	ST	Pipe	PC Pipe	PCE	01.07. 1992		
18	✓ 237973.81	1	00 00	Ölmeßstab	ST	Oil dipstick	PC Jauge de huile	PCE	01.07. 1992		

Nockenwelle, Ventile / Camshaft, valves / Arbre à cames, vannes

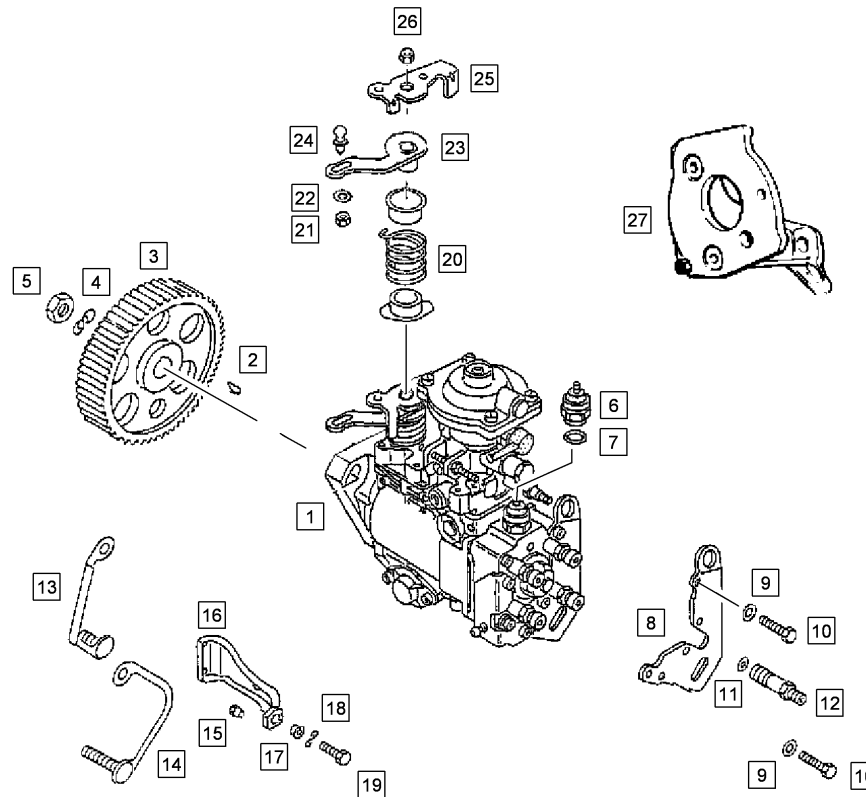


261001006.iso

Nockenwelle, Ventile / Camshaft, valves / Arbre à cames, vannes

Pos.	Best. Nr. PN Ref.No.	Stk. Qty. Qté.	U/V Idx.	Bezeichnung	Einheit	Description	Unit Designation	Unité	gültig ab valid from valide a partir	gültig bis valid until valide jusqu'e	Bemerkungen Remarks Remarques
1	✓ 4010087	1	00 00	Nockenwelle	ST	Cam shaft	PC Arbre à cames	PCE			
2	✓ 4010088	1	00 00	Zahnriemenscheibe	ST	Belt pulley	PC Poulie de courroie crantrée	PCE			
3	✓ 4010000	1	00 00	Scheibe	ST	Washer	PC Washer	PCE			
4	✓ 4010089	1	00 00	Sechskantschraube	ST	hexagon screw	PC vis six pans	PCE			
5	✓ 4010090	8	00 00	Stößel	ST	Plunger	PC Plunger	PCE			
6	4010091	16	00 00	Kegelstück,\nals ET entfallen!	ST	Conical piece	PC Pièce conique	PCE		24.07. 2015	
7	4010092	8	00 00	Federteller oben	ST	Spring cup	PC Cuvette de ressort	PCE			
8	4010093	8	00 00	Ventilfeder außen	ST	Valve spring	PC Ressort de soupape	PCE			
9	4010094	8	00 00	Ventilfeder innen	ST	Valve spring	PC Ressort de soupape	PCE			
10	✓ 4010095	8	00 00	Ventilschaftabdichtu ng	ST	Valve stem sealing	PC Joint de clapet	PCE			
10	4013895	8	00 01	Ventilschaftabdichtu ng,\nals ET entfallen!	ST	Valve stem sealing	PC Joint de clapet	PCE		11.08. 2015	
11	4010096	8	00 00	Federteller unten, \nals ET entfallen!	ST	Spring cup	PC Cuvette de ressort	PCE		12.08. 2015	
12	✓ 4010097	4	00 00	Auslaßventil	ST	outlet valve	PC clapet d'échappement	PCE			
12	4013915	4	00 01	Auslaßventil	ST	outlet valve	PC clapet d'échappement	PCE			
13	✓ 4010098	4	00 00	Einlaßventil	ST	intake valve	PC clapet d'admission	PCE			
13	4013916	4	00 01	Einlaßventil	ST	Intake valve	PC Soupape	PCE			

Einspritzpumpe / Fuel injection pump / Pompe à injection

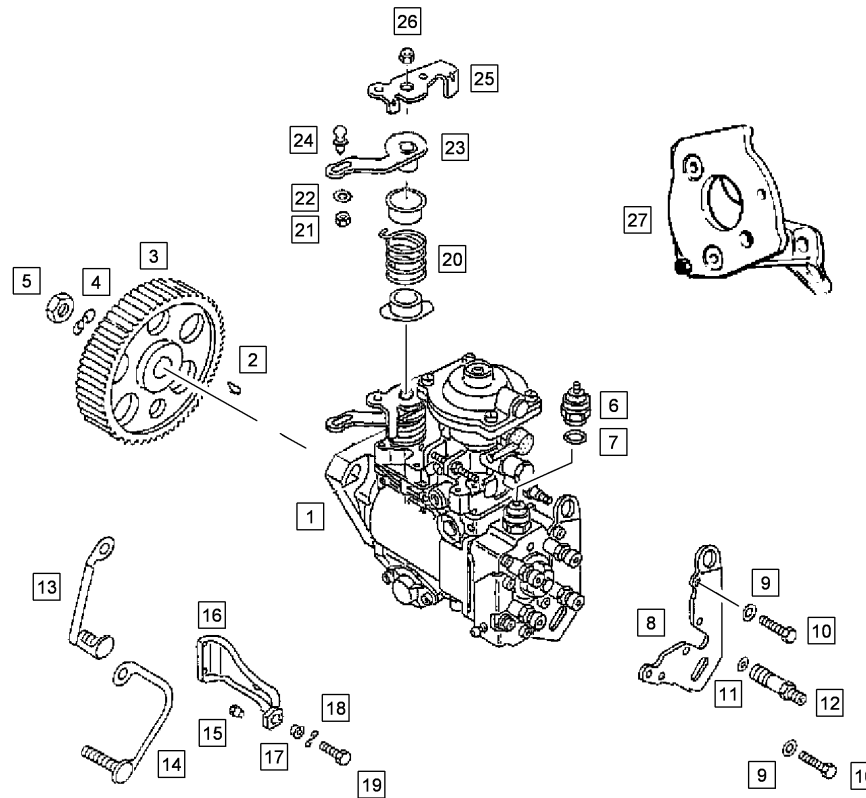


261001011.iso

Einspritzpumpe / Fuel injection pump / Pompe à injection

Pos.	Best. Nr. PN Ref.No.	Stk. Qty. Qté.	U/V Idx.	Bezeichnung	Einh eit	Description	Unit Designation	Unité	gültig ab valid from valide a partir	gültig bis valid until valide jusqu'e	Bemerkungen Remarks Remarques
1	4010160	1	00 00	Einspritzpumpe,\nals ET entfallen!	ST	Injection pump	PC Pompe à injection	PCE		02.08. 2012	
2	✓ 4010161	1	00 00	Scheibenfeder	ST	Woodruff key	PC Ressort à disque	PCE			
3	✓ 4010162	1	00 00	Zahnriemenscheibe	ST	Belt pulley	PC Poulie de courroie crantrée	PCE			
4	✓ 4010163	1	00 00	Federscheibe	ST	Spring washer	PC Rondelle de ressort	PCE			
5	✓ 4010164	1	00 00	Sechskantmutter	ST	hexagon nut	PC écrou 6 pans	PCE			
6	✓ 4013671	1	00 01	Abstellventil	ST	cut-off valve	PC clapet d'arrêt	PCE	01.01. 1999		
6	✓ 4008556	1	00 00	Elektromagnetischer Absteller\nersetzt durch 4013671	ST	Cut-off solenoid	PC Pilote électrique	PCE			
7	✓ 4010165	1	00 00	Dichtring	ST	sealing ring	PC bague d'étanchéité, coupeur électrom.	PCE			
8	4010166	1	00 00	Stütze,\nals ET entfallen!	ST	Support	PC Support	PCE		10.07. 2015	
9	✓ 4010146	2	00 00	Scheibe	ST	Washer	PC Washer	PCE			
10	4010168	2	00 00	Zylinderschraube, \nals ET entfallen!	ST	cheese-head screw	PC vis à tête cylindrique	PCE		07.05. 2015	
11	4010169	4	00 00	Dichtring,\nals ET entfallen!	ST	sealing ring	PC bague d'étanchéité	PCE		07.05. 2015	
12	4010170	4	00 00	Anschlußstutzen, \nals ET entfallen!	ST	connection piece	PC tubulure de raccordement	PCE		07.05. 2015	
13	4010171	1	00 00	Bügel,\nals ET entfallen!	ST	bracket	PC étrier	PCE		04.01. 2013	
14	4010172	1	00 00	Bügel,\nals ET entfallen!	ST	bracket	PC étrier	PCE		21.12. 2011	
15	✓ 4010173	1	00 00	Kegelmutter	ST	Conical nut	PC Conical nut	PCE			

Einspritzpumpe / Fuel injection pump / Pompe à injection

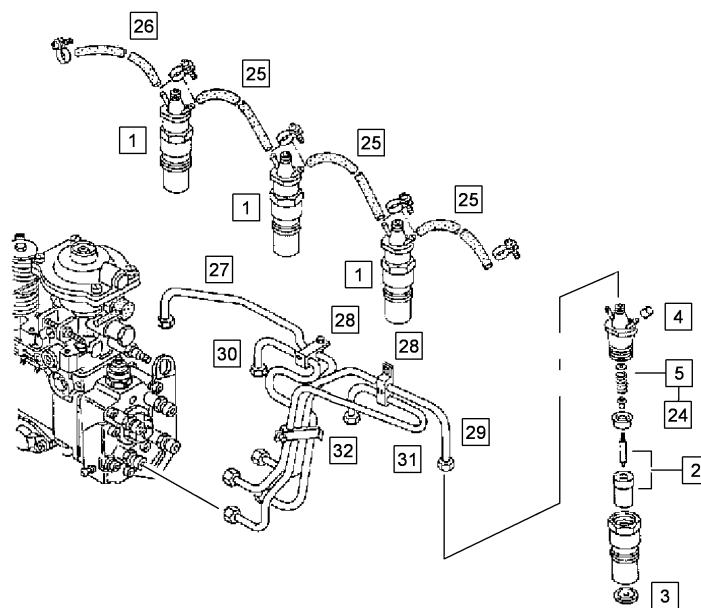


261001011.iso



Einspritzpumpe / Fuel injection pump / Pompe à injection

Pos.	Best. Nr. PN Ref.No.	Stk. Qty. Qté.	U/V Idx.	Bezeichnung	Einheit	Description	Unit Designation	Unité	gültig ab valid from valide a partir	gültig bis valid until valide jusqu'e	Bemerkungen Remarks Remarques
16	4011317	1	00 00	Stütze,\nals ET entfallen!	ST	Support	PC Support	PCE		21.12. 2011	
17	✓ 4010174	1	00 00	Buchse	ST	bushing	PC douille	PCE			
18	✓ 0467012	4	00 01	Federscheibe	ST	Spring washer	PC Rondelle de ressort	PCE			
19	4010176	4	00 00	Sechskantschraube	ST	hexagon screw	PC vis six pans	PCE			
20	✓ 4010177	1	00 00	Schenkelfeder	ST	Leg spring	PC Plume de cuisse	PCE			
21	4010178	1	00 00	Sechskantmutter, \nals ET entfallen!	ST	hexagon nut	PC écrou 6 pans	PCE		07.05. 2015	
22	4010179	1	00 00	Scheibe,\nals ET entfallen!	ST	washer	PC rondelle	PCE		07.05. 2015	
23	4010180	1	00 00	Verstellhebel,\nals ET entfallen!	ST	Adjusting lever	PC Adjusting lever	PCE		14.08. 2015	
24	✓ 4010181	1	00 00	Kugelzapfen	ST	Ball pin	PC Ball pin	PCE			
25	4010182	1	00 00	Verstellhebel,\nals ET entfallen!	ST	Adjusting lever	PC Adjusting lever	PCE		14.08. 2015	
26	✓ 0431133	1	00 01	Sechskantmutter	ST	hexagon nut	PC écrou 6 pans	PCE			
27	4013028	1	00 00	Konsole Einspritzpumpe,\nals ET entfallen!	ST	Console	PC Consôle	PCE		05.05. 2015	



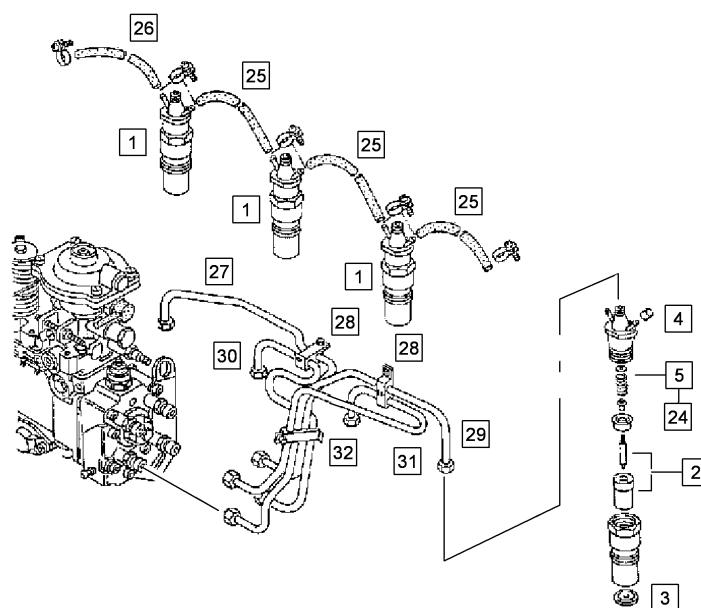
261001012.iso

## Einspritzdüsen / Injection nozzles / Injecteurs

Pos.	Best. Nr. PN Ref.No.	Stk. Qty. Qté.	U/V Idx.	Bezeichnung	Einh eit	Description	Unit Designation	Unité	gültig ab valid from valide a partir	gültig bis valid until valide jusqu'e	Bemerkungen Remarks Remarques
1	✓ 4008538	4	00 00	Einspritzdüse	ST	Injection nozzle	PC Tuyère à injection	PCE			
2	✓ 4008557	4	00 00	Düsenkörper mit Düsennadel	ST	nozzle body	PC corps d'injecteur à aiguille d'injection	PCE	01.10. 1994		
3	✓ 4008481	4	00 00	Dichtscheibe	ST	sealing disk	PC rondelle d'étanchéité	PCE	01.10. 1994		
4	✓ 4008470	1	00 00	Kappe	ST	Cap	PC Bonnet	PCE	01.10. 1994		
5	✓ 4010184	1	00 00	Einstellscheibe	ST	Leveling disk	PC Disque de réglage	PCE	01.10. 1994		
6	4010185	1	00 00	Einstellscheibe,\nals ET entfallen!	ST	Leveling disk	PC Disque de réglage	PCE	01.10. 1994		
7	✓ 4010186	1	00 00	Einstellscheibe	ST	Leveling disk	PC Disque de réglage	PCE	01.10. 1994		
8	4010187	1	00 00	Einstellscheibe,\nals ET entfallen!	ST	Leveling disk	PC Disque de réglage	PCE	01.10. 1994	14.08. 2015	
9	✓ 4010188	1	00 00	Einstellscheibe	ST	Leveling disk	PC Disque de réglage	PCE	01.10. 1994		
10	4010189	1	00 00	Einstellscheibe,\nals ET entfallen!	ST	Leveling disk	PC Disque de réglage	PCE	01.10. 1994	11.08. 2015	
11	✓ 4010190	1	00 00	Einstellscheibe	ST	Leveling disk	PC Disque de réglage	PCE	01.10. 1994		
12	4010191	1	00 00	Einstellscheibe,\nals ET entfallen!	ST	Leveling disk	PC Disque de réglage	PCE	01.10. 1994	14.08. 2015	
13	✓ 4010192	1	00 00	Einstellscheibe	ST	Leveling disk	PC Disque de réglage	PCE	01.10. 1994		
14	4010193	1	00 00	Einstellscheibe,\nals ET entfallen!	ST	Leveling disk	PC Disque de réglage	PCE	01.10. 1994	14.08. 2015	
15	✓ 4010194	1	00 00	Einstellscheibe	ST	Leveling disk	PC Disque de réglage	PCE	01.10. 1994		
16	✓ 4010195	1	00 00	Einstellscheibe	ST	Leveling disk	PC Disque de réglage	PCE	01.10. 1994		

Index: 261001012

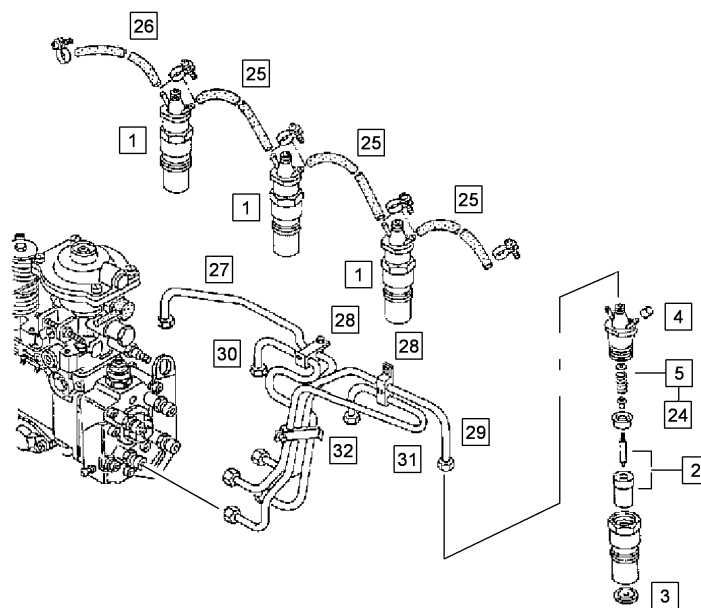
843



261001012.iso

## Einspritzdüsen / Injection nozzles / Injecteurs

Pos.	Best. Nr. PN Ref.No.	Stk. Qty. Qté.	U/V	Idx.	Bezeichnung	Einh eit	Description	Unit Designation	Unité	gültig ab valid from valide a partir	gültig bis valid until valide jusqu'e	Bemerkungen Remarks Remarques
17	✓ 4010196	1	00	00	Einstellscheibe	ST	Leveling disk	PC Disque de réglage	PCE	01.10. 1994		
18	4010197	1	00	00	Einstellscheibe,\nals ET entfallen!	ST	Leveling disk	PC Disque de réglage	PCE	01.10. 1994	14.08. 2015	
19	✓ 4010198	1	00	00	Einstellscheibe	ST	Leveling disk	PC Disque de réglage	PCE	01.10. 1994		
20	4010199	1	00	00	Einstellscheibe,\nals ET entfallen!	ST	Leveling disk	PC Disque de réglage	PCE	01.10. 1994	14.08. 2015	
21	✓ 4010200	1	00	00	Einstellscheibe	ST	Leveling disk	PC Disque de réglage	PCE	01.10. 1994		
22	4010201	1	00	00	Einstellscheibe,\nals ET entfallen!	ST	Leveling disk	PC Disque de réglage	PCE	01.10. 1994	15.07. 2015	
23	✓ 4010202	1	00	00	Einstellscheibe	ST	Leveling disk	PC Disque de réglage	PCE	01.10. 1994		
24	4010203	1	00	00	Einstellscheibe,\nals ET entfallen!	ST	Leveling disk	PC Disque de réglage	PCE	01.10. 1994	14.08. 2015	
25	✓ 4008558	1	00	00	Schlauch	M	Hose	M Hose	M	01.10. 1994		
26	✓ 4010205	1	00	00	Schlauch	ST	Hose	PC Hose	PCE	01.10. 1994		
27	✓ 4010206	1	00	00	Druckrohr Zylinder 1	ST	pressure tube	PC tube de refoulement cylindre 1	PCE	01.10. 1994		
28	✓ 4008475	2	00	00	Schelle	ST	Clamp	PC Agrafe	PCE	01.10. 1994		
29	✓ 4010207	1	00	00	Druckrohr Zylinder 4	ST	pressure tube	PC tube de refoulement cylindre 4	PCE	01.10. 1994		
30	✓ 4010208	1	00	00	Druckrohr Zylinder 2	ST	pressure tube	PC tube de refoulement cylindre 2	PCE	01.10. 1994		
31	✓ 4010209	1	00	00	Druckrohr Zylinder 3	ST	pressure tube	PC tube de refoulement cylindre 3	PCE	01.10. 1994		

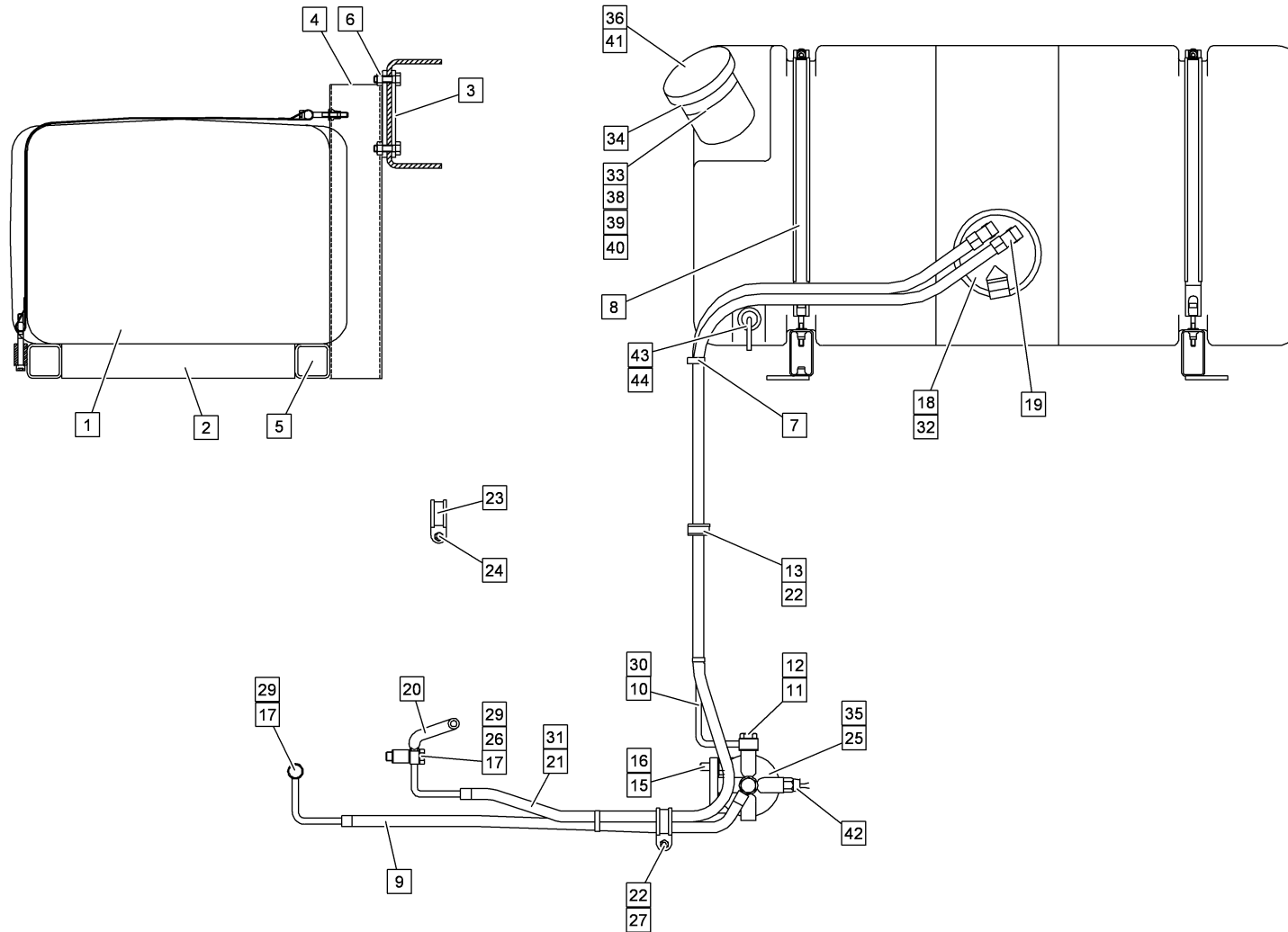


261001012.iso

Einspritzdüsen / Injection nozzles / Injecteurs

Pos.	Best. Nr. PN Ref.No.	Stk. Qty. Qté.	U/V Idx.	Bezeichnung	Einh eit	Description	Unit Designation	Unité	gültig ab valid from valide a partir	gültig bis valid until valide jusqu'e	Bemerkungen Remarks Remarques
32	✓ 4008474	1	00 00	Schelle	ST	Clamp	PC Agrafe	PCE	01.10. 1994		

Kraftstoffanlage / Fuel system / Système carburant



261001013.iso

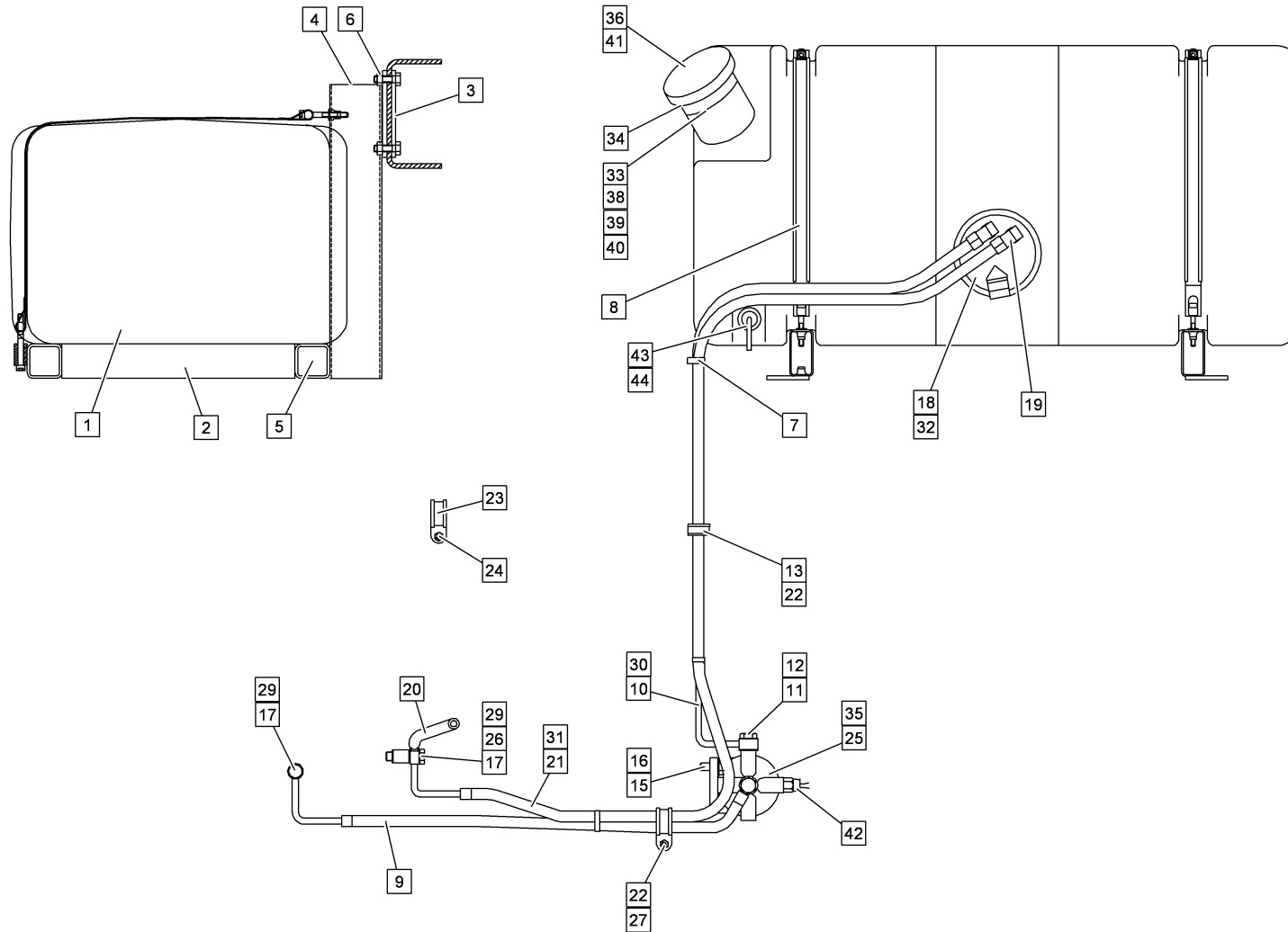


Kraftstoffanlage / Fuel system / Système carburant

Pos.	Best. Nr. PN Ref.No.	Stk. Qty. Qté.	U/V Idx.	Bezeichnung	Einh eit	Description	Unit Designation	Unité	gültig ab valid from valide a partir	gültig bis valid until valide jusqu'e	Bemerkungen Remarks Remarques
1	✓ 266081.03	1	00 02	Kraftstoffbehälter	ST	Fuel tank	PC Fuel tank	PCE	01.01. 1999		
2	✓ 260017.10	1	00 01	Tankträger rechts	ST	Tank support R.H.	PC Tank support R.H.	PCE			
3	✓ 260047.10	2	00 00	Tankträgerbefestigung	ST	Tank support mounting	PC Tank support mounting	PCE			
4	✓ 0202120	2	00 00	Vierkantstopfen	ST	Plug	PC Plug	PCE		28.08. 1995	
5	✓ 0202119	4	00 00	Vierkantstopfen	ST	Plug	PC Plug	PCE			
6	✓ 0431391	4	00 00	Sechskantmutter	ST	hexagon nut	PC écrou 6 pans	PCE			
7	✓ 0201624	1	00 00	Kabelbinder, aufsteckbar	ST	Cable tie	PC Cable tie	PCE			
7	✓ 00009850006	1	01 00	Kabelbinder, aufsteckbar	ST	Cable tie	PC Cable tie	PCE			
8	✓ 265040.00	2	00 00	Gelenkbolzenspannband	ST	Hinged-pin strap	PC Bande de tension	PCE			
9	✓ 0211007	1	00 00	Kraftstoffleitung	ST	Fuel line	PC Tuyau d'essence	PCE			
10	0211010	1	00 00	Kraftstoffleitung, \nals ET entfallen!	ST	Fuel line	PC Tuyau d'essence	PCE		18.01. 2013	
11	✓ 0409061	2	00 00	Hohlschraube	ST	Banjo bolt	PC Banjo bolt	PCE			
12	✓ 0225177	4	00 00	Dichtring	ST	sealing ring	PC bague d'étanchéité	PCE			
13	✓ 0422535	2	00 00	Sechskantschraube	ST	hexagon screw	PC vis six pans	PCE			
15	✓ 0422612	2	00 00	Sechskantschraube	ST	hexagon screw	PC vis six pans	PCE			
16	✓ 0461041	2	00 00	Scheibe	ST	Washer	PC Washer	PCE			
17	✓ 0225169	5	00 01	Dichtring	ST	sealing ring	PC bague d'étanchéité	PCE			
18	✓ 4012064	1	01 00	Dichtring Tankgeber	ST	sealing ring	PC bague étanch. indicateur niv. carburant	PCE			

Index: 261001013

849



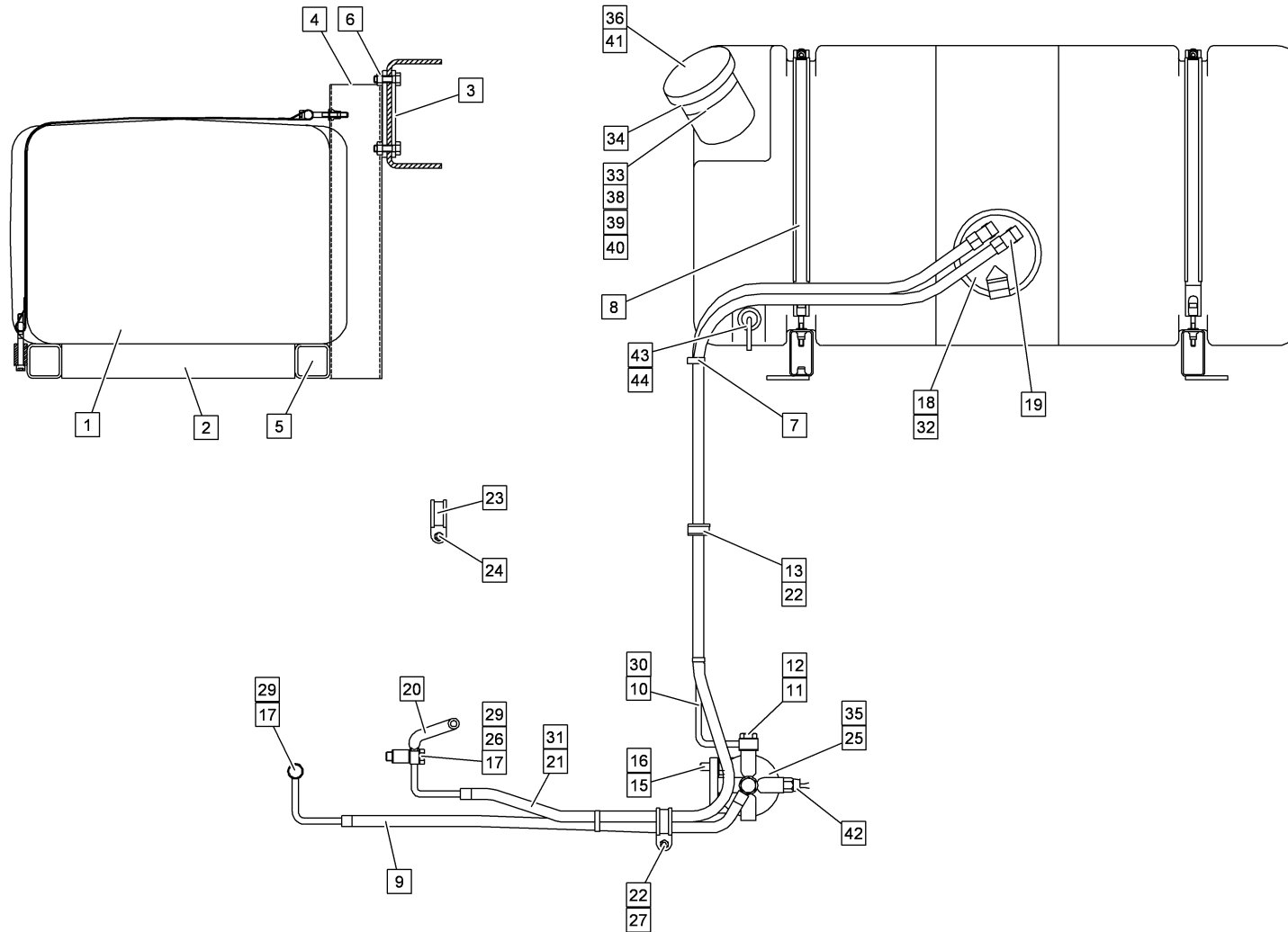
261001013.iso

Kraftstoffanlage / Fuel system / Système carburant

Pos.	Best. Nr. PN Ref.No.	Stk. Qty. Qté.	U/V	Idx.	Bezeichnung	Einh eit	Description	Unit Designation	Unité	gültig ab valid from valide a partir	gültig bis valid until valide jusqu'e	Bemerkungen Remarks Remarques
18	✓ 261274.01	1	00	01	Tankgeber	ST	Fuel sensor	PC Fuel sensor	PCE	01.11. 1995	31.08. 1998	
18	✓ 261274.00	1	00	02	Tankgeber	ST	Fuel sensor	PC Fuel sensor	PCE		30.07. 2007	
18	✓ 0826180	1	00	03	Tankgeber	ST	Fuel sensor	PC Fuel sensor	PCE	01.09. 1998		für 266081.03
19	✓ 0200408	2	00	00	Winkelverschraubung	ST	Screwing	PC Fermeture	PCE			
20	266082.00	1	00	00	Kraftstoffschlauch, \nals ET entfallen!	ST	Fuel hose	PC Fuel hose	PCE		07.04. 2015	
21	0211000	1	00	01	Kraftstoffleitung,\nals ET entfallen!	ST	Fuel line	PC Tuyau d'essence	PCE	01.10. 1995	25.07. 2012	
21	✓ 0211008	1	00	00	Kraftstoffleitung	ST	Fuel line	PC Tuyau d'essence	PCE			
22	✓ 0201724	3	00	00	Rohrschelle	ST	Pipe clamp	PC Collier de tube	PCE			
23	✓ 0201708	1	00	00	Rohrschelle	ST	Pipe clamp	PC Collier de tube	PCE			
24	✓ 0422553	1	00	00	Sechskantschraube	ST	hexagon screw	PC vis six pans	PCE			
25	✓ 0200992	1	00	00	Kraftstofffilter	ST	Fuel filter	PC Filtre de combustible	PCE			
26	✓ 0201180	1	00	00	Zwischenstück	ST	Intermediate piece	PC Intermediate piece	PCE			
27	✓ 0431133	1	00	00	Sechskantmutter	ST	hexagon nut	PC écrou 6 pans	PCE			
29	✓ 4013193	1	00	00	Schraube	ST	OUT screw	PC OUT screw	PCE			
30	✓ 0211011	1	00	00	Kraftstoffleitung	ST	Fuel line	PC Tuyau d'essence	PCE			
31	0211013	1	00	00	Kraftstoffleitung,\nals ET entfallen!	ST	Fuel line	PC Tuyau d'essence	PCE		30.09. 1995	
31	0211001	1	00	01	Kraftstoffleitung,\nals ET entfallen!	ST	Fuel line	PC Tuyau d'essence	PCE	01.10. 1995	29.12. 2011	
32	✓ 261275.80	1	00	00	Tankgeber	ST	Fuel sensor	PC Fuel sensor	PCE		28.06. 1996	für B-Nr.01 (266081.00)

Index: 261001013

851



261001013.iso

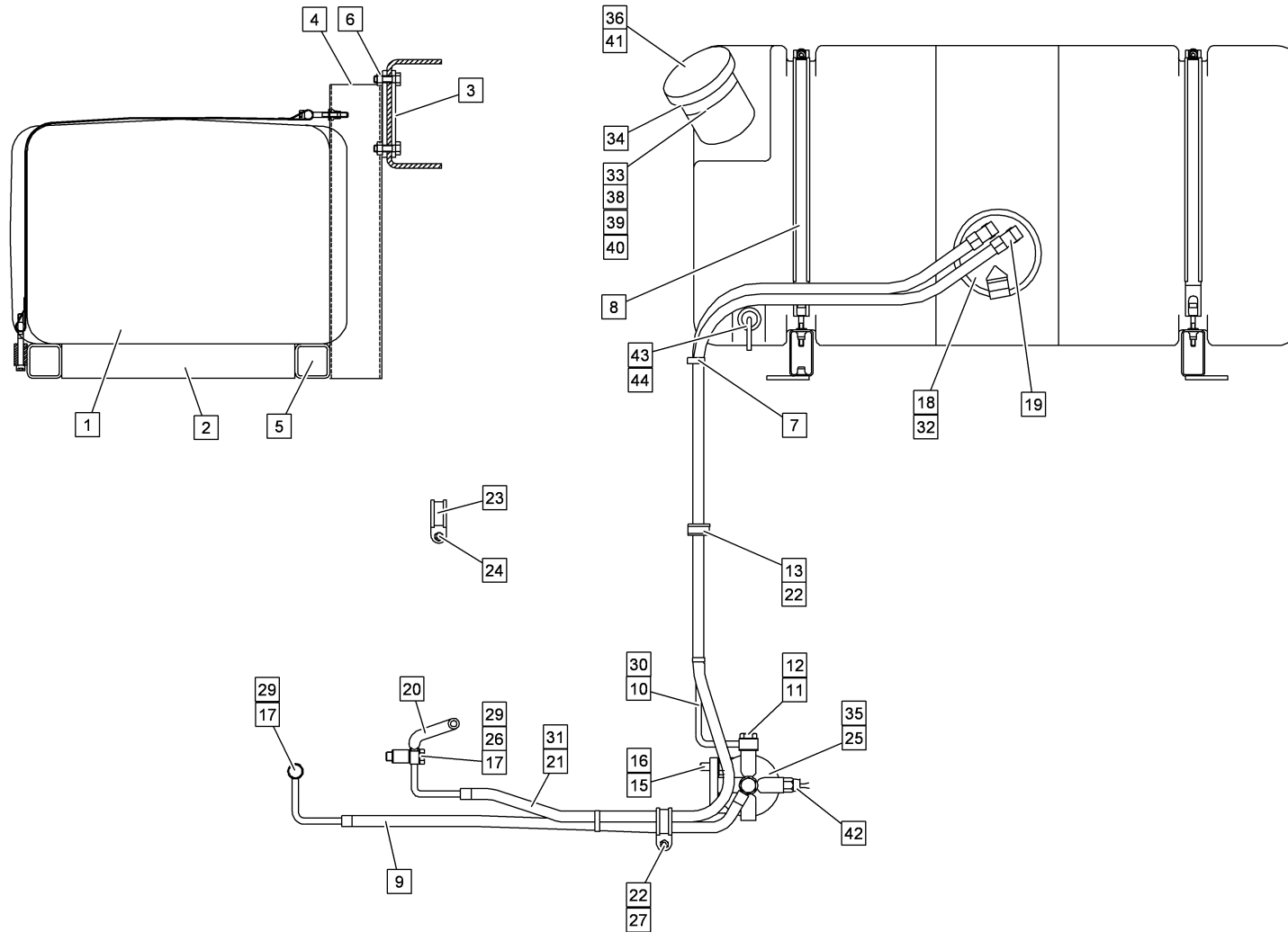
**Kraftstoffanlage / Fuel system / Système carburant**

Pos.	Best. Nr. PN Ref.No.	Stk. Qty. Qté.	U/V Idx.	Bezeichnung	Einheit	Description	Unit Designation	Unité	gültig ab valid from valide a partir	gültig bis valid until valide jusqu'e	Bemerkungen Remarks Remarques
33	✓ 4000348	1	00 00	Innenhülse für Einfüllstutzen	ST	Inner sleeve	PC Inner sleeve	PCE			
34	✓ 4012503	1	00 00	Tankdeckeldichtung	ST	Filler cap sealing	PC Filler cap sealing	PCE			
35	✓ 4012019	1	00 00	Kraftstoffwechselfilter	ST	Fuel filter cartridge	PC Fuel filter cartridge	PCE			
36	4012502	1	00 00	Tankdeckel ohne Schloss, \nersetzt durch 0202150	ST	filler cap without lock	PC bouchon de réservoir sans serrure	PCE		23.01.2012	
36	✓ 0202150	1	00 01	Tankdeckel mit Schloß	ST	Filler cap with lock	PC Couvercle de réservoir avec verrou	PCE	24.01.2012		
38	✓ 4012098	1	00 00	Einfüllstutzen	ST	Insert socket	PC Tubulure de remplissage	PCE		28.12.1998	
39	✓ 4012099	1	00 00	O-Ring	ST	O-ring	PC Joint circulaire	PCE		28.12.1998	
40	✓ 4012100	4	00 00	Linsen-Blechschrabe	ST	Lens head screw	PC Lens head screw	PCE		28.12.1998	
41	✓ 0202150	1	00 00	Tankdeckel mit Schloß	ST	Filler cap with lock	PC Couvercle de réservoir avec verrou	PCE		31.12.2000	für geschraubten Einfüllstutzen (alt)
41	0202148	1	01 00	Tankdeckel mit Schloß, \nersetzt durch 45608210003	ST	Filler cap with lock	PC Couvercle de réservoir avec verrou	PCE		21.06.2007	noch bestellbar!
41	✓ 45608210003	1	01 01	Tankdeckel mit Schloss und Kette	ST	Filler cap with lock and chain	PC Filler cap with lock and chain	PCE	22.06.2007		
42	4013093	1	00 00	\nersetzt durch 4013969!	ST	Temperature switch	PC Temperature switch	PCE		18.11.2010	
42	4013969	1	00 01	Temperaturschalter, \nersetzt durch 261289.80	ST	Temperature switch	PC Interrupteur d' temperature	PCE	19.11.2010	10.10.2011	
42	✓ 261289.80	1	00 02	Adapter Temperaturschalter	ST		PC	PCE	11.10.2011		

Index: 261001013

853

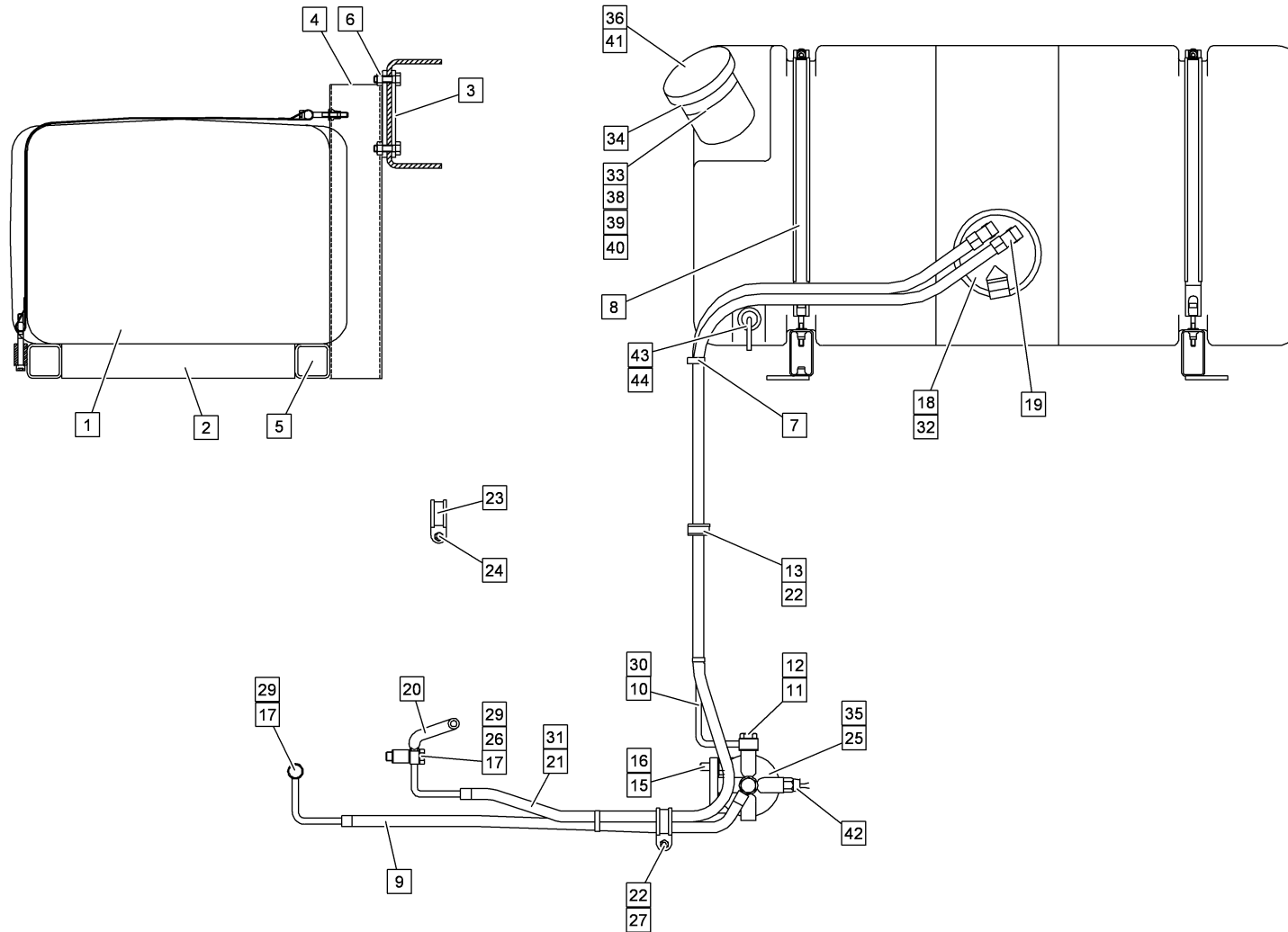
Kraftstoffanlage / Fuel system / Système carburant



261001013.iso

**Kraftstoffanlage / Fuel system / Système carburant**

Pos.	Best. Nr. PN Ref.No.	Stk. Qty. Qté.	U/V Idx.	Bezeichnung	Einh eit	Description	Unit Designation	Unité	gültig ab valid from valide a partir	gültig bis valid until valide jusqu'e	Bemerkungen Remarks Remarques
43	✓ 4013094	1	00 00	Schwimmerventil	ST	Float valve	PC Float valve	PCE			
44	✓ 4013095	1	00 00	Gummimuffe	ST	Rubber cuff	PC Manchon de caoutchouc	PCE			
50	✓ 0201199	1	17 00	Ringstutzen	ST	Ring fitting	PC Bouchon d'anneau	PCE	01.08.2000		nur für Biodiesel
50	4013771	1	16 00	Verschlußkappe Einspritzdüse	ST	Locking cap	PC Capuchon	PCE	01.08.2000	27.07.2010	nur für Biodiesel
50	✓ 4008470	1	16 01	Kappe	ST	Cap	PC Bonnet	PCE	28.07.2010		
70	✓ 0826333	1	13 00	Kippschalter Schließer Biodiesel	ST	Rocker switch	PC Rocker switch	PCE	01.08.2000		nur für Biodiesel
70	✓ 4013766	1	01 00	Kraftstoffleitung	ST	Fuel line	PC Tuyau d'essence	PCE	01.08.2000		TANK->FILTER (nur für Biodiesel)
70	✓ 0882030	2	15 00	Flachsteckhülse	ST	Quick-connect receptacle	PC Clip pour languette de raccordement	PCE	01.08.2000		nur für Biodiesel
70	✓ 261287.10	1	05 00	Klemmhalter	ST	Retainer	PC Retainer	PCE			nur für Biodiesel
70	✓ 266103.00	1	04 00	Schlauch	ST	Hose	PC Hose	PCE	01.08.2000		nur für Biodiesel
70	✓ 0422565	1	06 00	Sechskantschraube	ST	hexagon screw	PC vis six pans	PCE	01.08.2000		nur für Biodiesel
70	✓ 0461031	1	08 00	Scheibe	ST	Washer	PC Washer	PCE	01.08.2000		nur für Biodiesel
70	✓ 0211016	1	02 00	Kraftstoffleitung	ST	Fuel line	PC Tuyau d'essence	PCE	01.08.2000		FILTER->VEP (nur für Biodiesel)
70	✓ 0431132	1	07 00	Sechskantmutter	ST	hexagon nut	PC écrou 6 pans	PCE	01.08.2000		nur für Biodiesel
70	✓ 0201453	1	12 00	Quad-Ring für Biodiesel	ST	Quad ring for biodiesel	PC Quad ring for biodiesel	PCE	01.08.2000		nur für Biodiesel
70	✓ 0140154	1	11 00	Spange	ST	Clamp	PC Clamp	PCE	01.08.2000		nur für Biodiesel

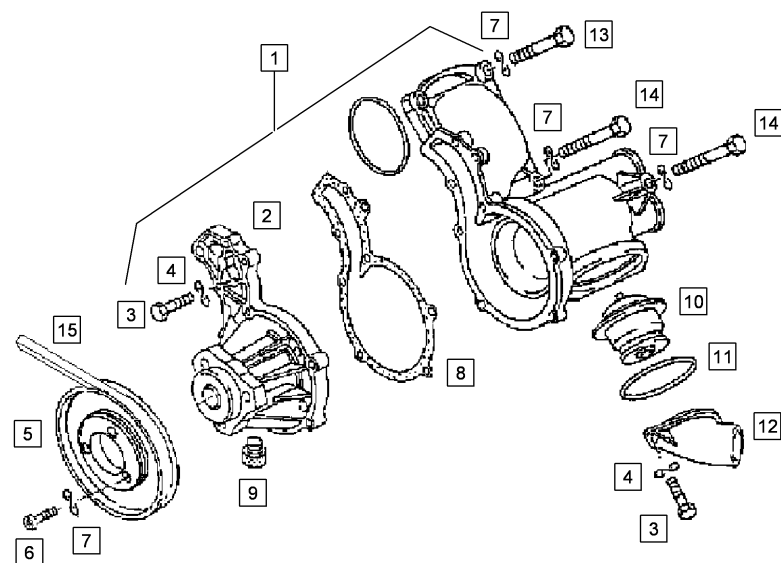


261001013.iso



**Kraftstoffanlage / Fuel system / Système carburant**

Pos.	Best. Nr. PN Ref.No.	Stk. Qty. Qté.	U/V Idx.	Bezeichnung	Ein- heit	Description	Unit Designation	Unité	gültig ab valid from valide a partir	gültig bis valid until valide jusqu'e	Bemerkungen Remarks Remarques
70	✓ 4013772	1	16 00	Gerader Reduzierstutzen	ST	Straight reducer	PC Reducteur rectiligne	PCE	01.08.2000		nur für Biodiesel
70	✓ 0201813	6	14 00	Schlauchschelle	ST	Hose clamp	PC Hose clamp	PCE	01.08.2000		nur für Biodiesel
70	✓ 0140152	1	09 00	Kraftstofffilter für Biodiesel	ST	Fuel filter	PC Filtre de combustible	PCE	01.08.2000		nur für Biodiesel
70	4013768	1	03 00	Kraftstoffleitung, \nals ET entfallen!	ST	Fuel line	PC Tuyau d'essence	PCE	01.08.2000	18.08.2010	VEP->TANK (nur für Biodiesel)
70	✓ 0140153	1	10 00	Ventil	ST	Valve	PC Soupape	PCE	01.08.2000		nur für Biodiesel
70	✓ 0201620	6	17 00	Kabelbinder	ST	Cable tie	PC Cable tie	PCE	01.08.2000		nur für Biodiesel

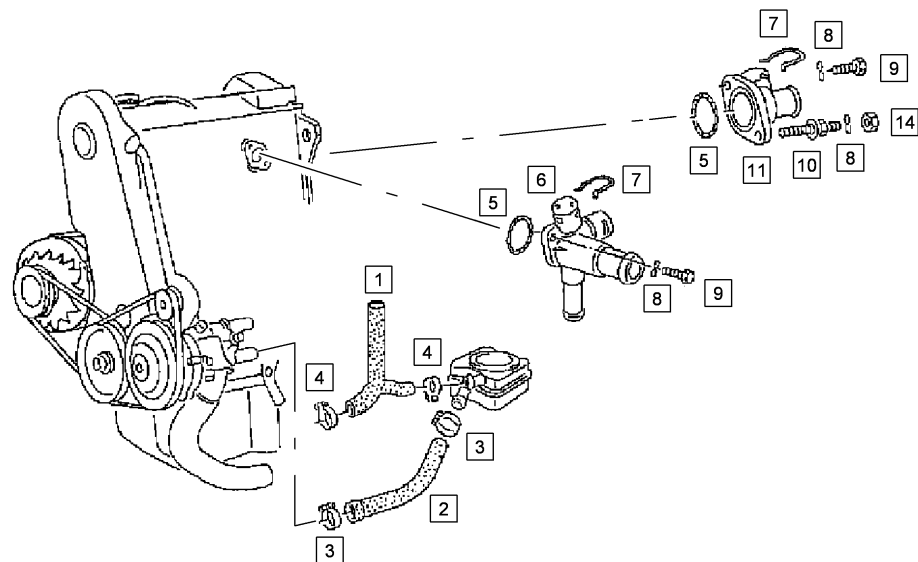


261001016.iso

Wasserpumpe / Water pump / Pompe à eau

Pos.	Best. Nr. PN Ref.No.	Stk. Qty. Qté.	U/V Idx.	Bezeichnung	Einheit	Description	Unit Designation	Unité	gültig ab valid from valide a partir	gültig bis valid until valide jusqu'e	Bemerkungen Remarks Remarques
1	✓ 4008539	1	00 00	Wasserpumpe	ST	Water pump	PC Pompe d' eau	PCE			
2	4010241	1	00 00	Lagergehäuse mit Pumpenrad, \nals ET entfallen!	ST	Bearing housing	PC Logement de palier	PCE		27.02. 2015	
3	✓ 4010130	10	00 00	Sechskantschraube	ST	hexagon screw	PC vis six pans	PCE			
4	✓ 4010010	10	00 00	Federscheibe	ST	Spring washer	PC Rondelle de ressort	PCE			
5	✓ 0201185	1	00 00	Keilriemenscheibe	ST	Belt pulley	PC Belt pulley	PCE	01.10. 1994		
6	✓ 0201202	3	00 00	Zylinderschraube	ST	Socket head screw	PC Vis cylindrique	PCE			
7	✓ 0467011	3	00 00	Federscheibe	ST	Spring washer	PC Rondelle de ressort	PCE			
8	✓ 4010246	1	00 00	Dichtung	ST	gasket	PC joint	PCE			
9	✓ 4010247	1	00 00	Stopfen	ST	Plug	PC Bouchon	PCE			
10	✓ 4008540	1	00 00	Thermostat	ST	Thermostat	PC Thermostat	PCE			
11	✓ 4010425	2	00 00	Dichtring	ST	sealing ring	PC bague d'étanchéité	PCE			
12	✓ 4010248	1	00 00	Rohrstutzen	ST	Pipe socket	PC Pipe socket	PCE			
13	✓ 4010249	2	00 00	Sechskantschraube	ST	hexagon screw	PC vis six pans	PCE			
14	✓ 4010250	2	00 00	Sechskantschraube	ST	hexagon screw	PC vis six pans	PCE			
15	✓ 0201141	1	00 00	Keilriemen	ST	V-belt	PC Courroie trianzéoidale	PCE			

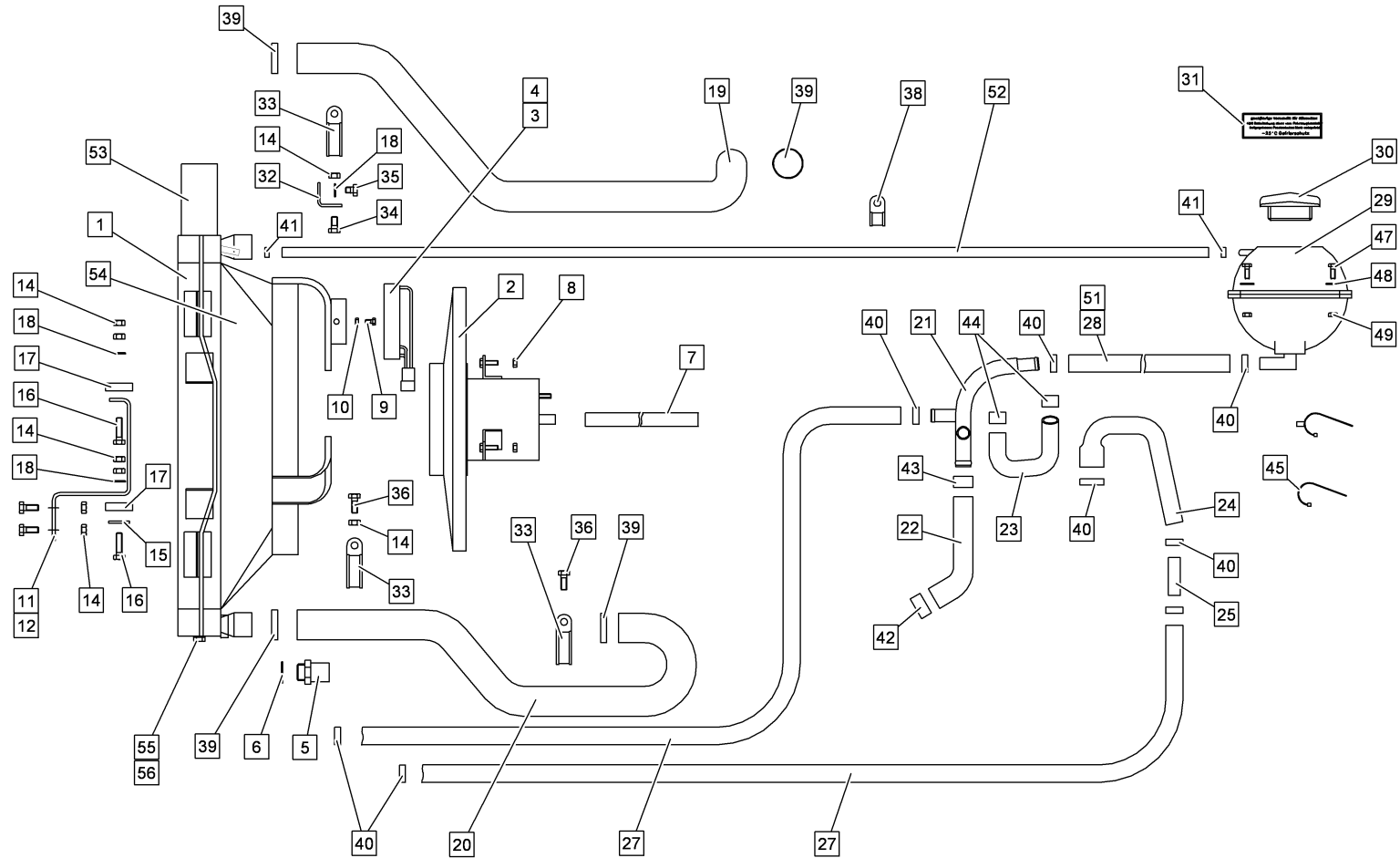
Flansch (Kühlung) / Flange (cooling) / Bride (radiateur)



261001017.iso

Flansch (Kühlung) / Flange (cooling) / Bride (radiateur)

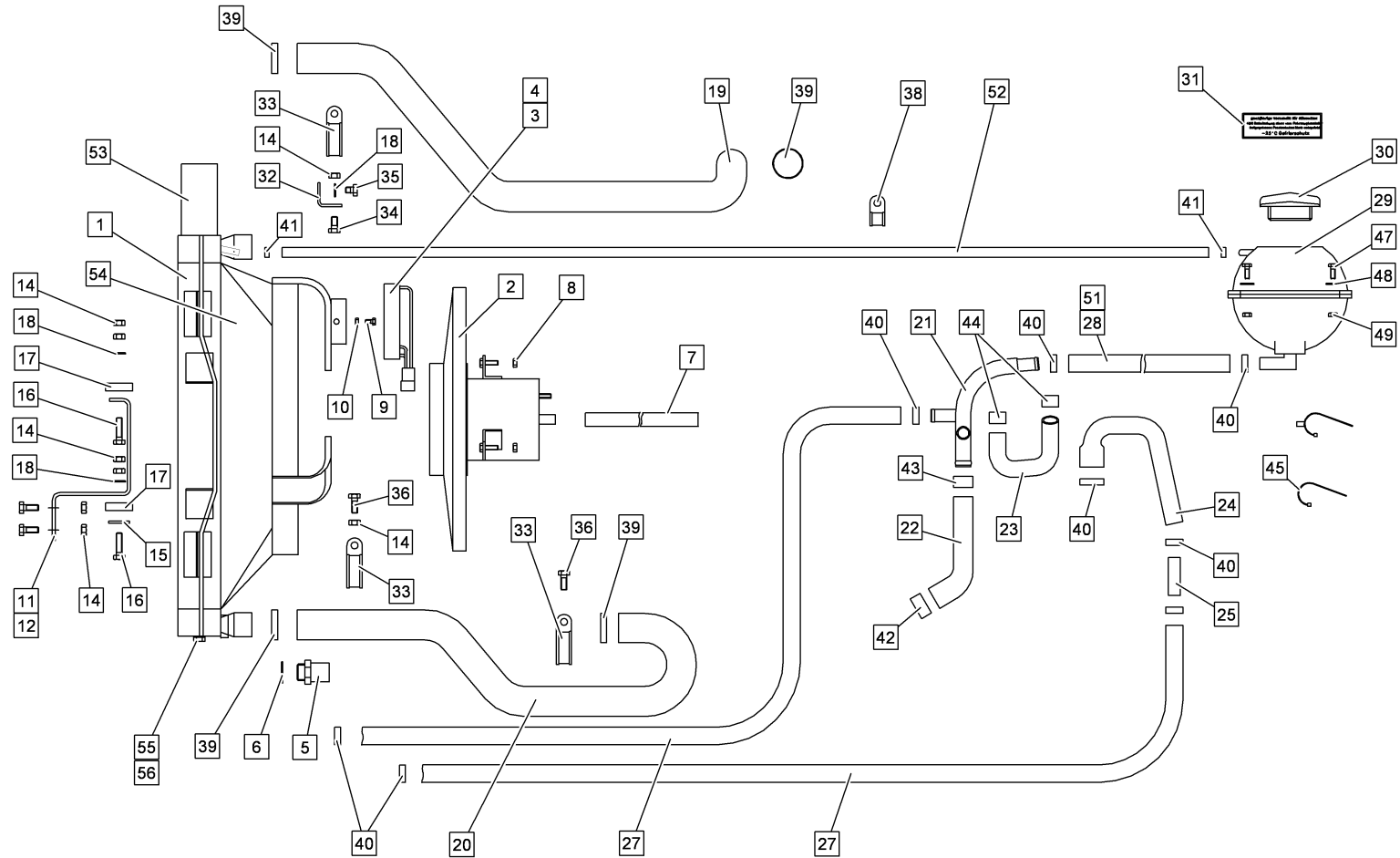
Pos.	Best. Nr. PN Ref.No.	Stk. Qty. Qté.	U/V Idx.	Bezeichnung	Einheit	Description	Unit Designation	Unité	gültig ab valid from valide a partir	gültig bis valid until valide jusqu'e	Bemerkungen Remarks Remarques
1	✓ 4008560	1	00	00 Wasserschlauch	ST	Water hose	PC Tuyau d'eau	PCE			
2	0201169	1	00 01	Kühlwasserschlauch, \nals ET entfallen!	ST	Water hose	PC Tuyau d'eau de refroidissement	PCE		04.08. 2015	
3	✓ 4010252	2	00 00	Federbandschelle	ST	steel band clamp	PC collier de cerclage	PCE			
4	✓ 4010253	2	00 00	Federbandschelle	ST	steel band clamp	PC collier de cerclage	PCE			
5	✓ 4010254	1	00 00	Dichtring	ST	sealing ring	PC bague d'étanchéité	PCE			
6	✓ 4010255	1	00 00	Flansch	ST	Flange	PC Bride	PCE			
7	✓ 4010256	3	00 00	Haltefeder	ST	Retaining clip	PC Retaining clip	PCE			
8	✓ 4010010	3	00 00	Federscheibe	ST	Spring washer	PC Rondelle de ressort	PCE			
9	✓ 4010258	3	00 00	Sechskantschraube	ST	hexagon screw	PC vis six pans	PCE			
10	✓ 4010259	2	00 00	Bundschraube	ST	collar screw	PC vis à collet	PCE			
11	✓ 4010260	1	00 00	Flansch	ST	Flange	PC Bride	PCE			
14	✓ 0431133	2	00 00	Sechskantmutter	ST	hexagon nut	PC écrou 6 pans	PCE			



261001018.iso

Kühlsystem / Cooling system / Système refroidissement

Pos.	Best. Nr. PN Ref.No.	Stk. Qty. Qté.	U/V Idx.	Bezeichnung	Ein- heit	Description	Unit Designation	Unité	gültig ab valid from valide a partir	gültig bis valid until valide jusqu'e	Bemerkungen Remarks Remarques
0	0150001	1	00 00	Vorsatzgitter,\nals ET entfallen!	ST	Radiator grill	PC Radiator grill	PCE		27.04. 2015	ohne Abb.
1	✓ 0202209	1	01 00	Wasserkühler	ST	Water cooler	PC Radiateur d' eau	PCE			
2	0201152	1	00 00	Elektrolüfter,\nals ET entfallen!	ST	Electrical fan	PC Ventilateur électrique	PCE		31.07. 2012	
3	0201172	1	00 00	Widerstand	ST	Resistor	PC Résistance	PCE			
4	✓ 0201173	1	00 00	Halter	ST	Retainer	PC Retainer	PCE			
5	✓ 0201193	1	00 00	Doppelthermoschalt er	ST	double thermostwitch	PC double thermocontact	PCE			
6	✓ 0201194	1	00 00	Dichtring	ST	sealing ring	PC bague d'étanchéité	PCE			
7	✓ 0213554	2	00 00	Schlauch	ST	Hose	PC Hose	PCE			
8	✓ 0431390	3	00 00	Sechskantmutter	ST	hexagon nut	PC écrou 6 pans	PCE			
9	0403018	1	00 00	Zylinderschraube, \nals ET entfallen!	ST	Socket head screw	PC Vis cylindrique	PCE		07.02. 2013	
10	✓ 0431101	1	00 00	Sechskantmutter	ST	hexagon nut	PC écrou 6 pans	PCE			
11	230331.80	1	00 00	Kühleraufhängung links,\nersetzt durch 230331.81	ST	replaced by 230331.81	PC suspension du radiateur, gauche	PCE		20.08. 2009	
11	✓ 230331.81	1	00 01	Kühleraufhängung links	ST	Radiator mounting L.H.	PC Attache de radiateur à gauche	PCE	21.08. 2009		
12	✓ 230347.80	1	00 00	Kühleraufhängung rechts	ST	Radiator mounting R.H.	PC Attache de radiateur à droite	PCE			
14	✓ 0431132	4	00 00	Sechskantmutter	ST	hexagon nut	PC écrou 6 pans	PCE			
15	✓ 0461172	2	00 00	Scheibe	ST	Washer	PC Washer	PCE			
16	✓ 0422565	4	00 00	Sechskantschraube	ST	hexagon screw	PC vis six pans	PCE			
17	✓ 235265.00	4	00 00	Gummipuffer	ST	Rubber buffer	PC Butoir en caoutchouc	PCE			



261001018.iso

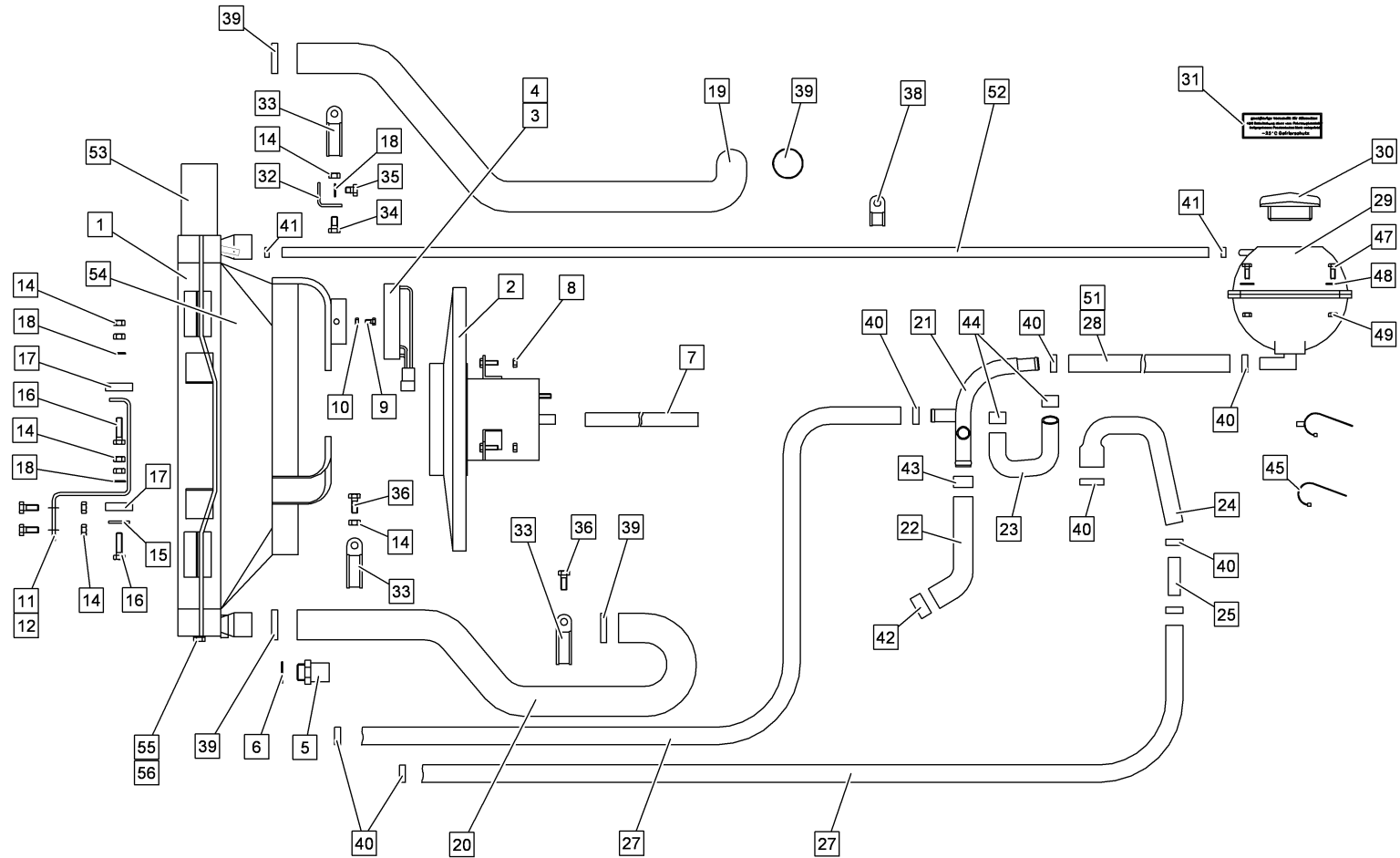


Kühlsystem / Cooling system / Système refroidissement

Pos.	Best. Nr. PN Ref.No.	Stk. Qty. Qté.	U/V	Idx.	Bezeichnung	Einh eit	Description	Unit Designation	Unité	gültig ab valid from valide a partir	gültig bis valid until valide jusqu'e	Bemerkungen Remarks Remarques
18	✓ 0461031	4	00	00	Scheibe	ST	Washer	PC Washer	PCE			
19	✓ 266055.00	1	00	00	Kühlwasserschlauch oben	ST	Water hose	PC Tuyau d'eau de refroidissement	PCE			
20	✓ 237893.00	1	00	00	Kühlwasserschlauch unten	ST	Water hose	PC Tuyau d'eau de refroidissement	PCE			
21	✓ 236696.10	1	00	01	Wasserrohr kurz	ST	Water pipe	PC Water pipe	PCE			
22	✓ 0201168	1	00	00	Kühlwasserschlauch	ST	Water hose	PC Tuyau d'eau de refroidissement	PCE			
23	0201169	1	00	01	Kühlwasserschlauch, \nals ET entfallen!	ST	Water hose	PC Tuyau d'eau de refroidissement	PCE		04.08. 2015	
24	✓ 237936.00	1	00	00	Heizungsanschluß	ST	Heating connection	PC Heating connection	PCE			
25	✓ 239454.40	1	00	01	Rohr	ST	Pipe	PC Pipe	PCE			
27	✓ 0211082	1	00	00	Heizungsschlauch	M	Heater hose	M Heater hose	M			
28	237993.01	1	00	00	Schlauch\nersetzt durch 0211082	ST	Hose	PC Hose	PCE		25.07. 2007	Pos. 27
29	✓ 0201155	1	00	00	Ausgleichbehälter	ST	expansion tank	PC vase d'expansion	PCE			
30	✓ 0201171	1	00	00	Deckel Ausgleichsbehälter	ST	cover	PC couvercle p. réservoir d'égalisation	PCE			
31	✓ 255007.01	1	00	01	Hinweisschild Kühlmittel	ST	Decal information	PC Decal information	PCE	20.09. 2007		
32	✓ 237676.40	1	00	00	Winkel für Kühlerschlauch	ST	Angle	PC Angle	PCE			
33	✓ 0201707	3	00	00	Rohrschelle	ST	Pipe clamp	PC Collier de tube	PCE			
34	✓ 0422553	2	00	00	Sechskantschraube	ST	hexagon screw	PC vis six pans	PCE			
35	✓ 0422549	1	00	00	Sechskantschraube	ST	hexagon screw	PC vis six pans	PCE			
36	✓ 0422559	2	00	00	Sechskantschraube	ST	hexagon screw	PC vis six pans	PCE			

Index: 261001018

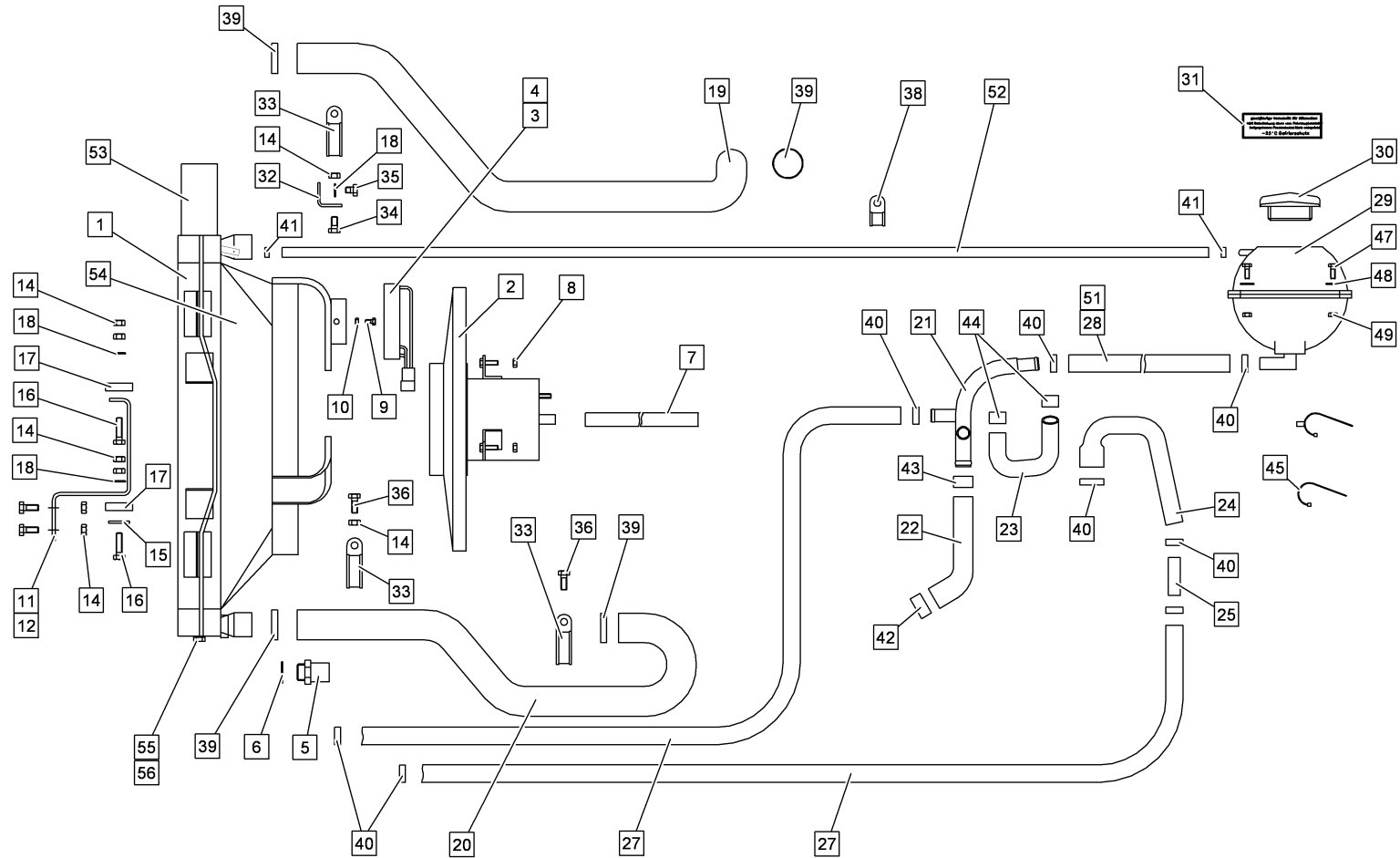
865



261001018.iso

Kühlsystem / Cooling system / Système refroidissement

Pos.	Best. Nr. PN Ref.No.	Stk. Qty. Qté.	U/V Idx.	Bezeichnung	Einheit	Description	Unit Designation	Unité	gültig ab valid from valide a partir	gültig bis valid until valide jusqu'e	Bemerkungen Remarks Remarques
38	✓ 0201708	1	00 00	Rohrschelle	ST	Pipe clamp	PC Collier de tube	PCE			
39	✓ 0201811	4	00 00	Schlauchschelle	ST	Hose clamp	PC Hose clamp	PCE			
40	✓ 0201809	2	00 01	Schlauchschelle	ST	Hose clamp	PC Hose clamp	PCE	01.03. 1997		
41	✓ 0201813	2	00 00	Schlauchschelle	ST	Hose clamp	PC Hose clamp	PCE			
42	0201229	1	00 00	Federbandschelle, \nals ET entfallen!	ST	Spring band clamp	PC Étrier d' ressort courroie	PCE		29.11. 2012	
43	✓ 0201228	1	00 00	Federbandschelle	ST	Spring band clamp	PC Étrier d' ressort courroie	PCE			
44	✓ 0201227	2	00 00	Federbandschelle	ST	Spring band clamp	PC Étrier d' ressort courroie	PCE			
45	✓ 0201620	7	00 00	Kabelbinder	ST	Cable tie	PC Cable tie	PCE			
47	✓ 0422535	2	00 00	Sechskantschraube	ST	hexagon screw	PC vis six pans	PCE			
48	✓ 0461193	2	00 00	Scheibe	ST	Washer	PC Washer	PCE			
49	✓ 0431133	2	00 00	Sechskantmutter	ST	hexagon nut	PC écrou 6 pans	PCE			
51	266052.00	1	00 01	Schlauch,\nersetzt durch 0211082	ST	Hose	PC Hose	PCE		27.11. 2012	Doppelfahrerhaus
51	✓ 0211082	1	00 02	Heizungsschlauch	M	Heater hose	M Heater hose	M	27.11. 2012		Doppelfahrerhaus (2 m)
52	266041.00	1	00 01	Entlüftungsschlauch, \nersetzt durch 0200467	ST	Ventilation hose	PC Tuyau evacuation d'air	PCE		18.08. 2009	Doppelfahrerhaus
52	✓ 0200467	1	01 01	Entlüftungsschlauch	M	ventilation hose	M flexible de purge d'air	M	19.08. 2009		
52	266040.00	1	01 00	Entlüftungsschlauch \nersetzt durch 0200467	ST	Ventilation hose	PC Tuyau evacuation d'air	PCE			



261001018.iso

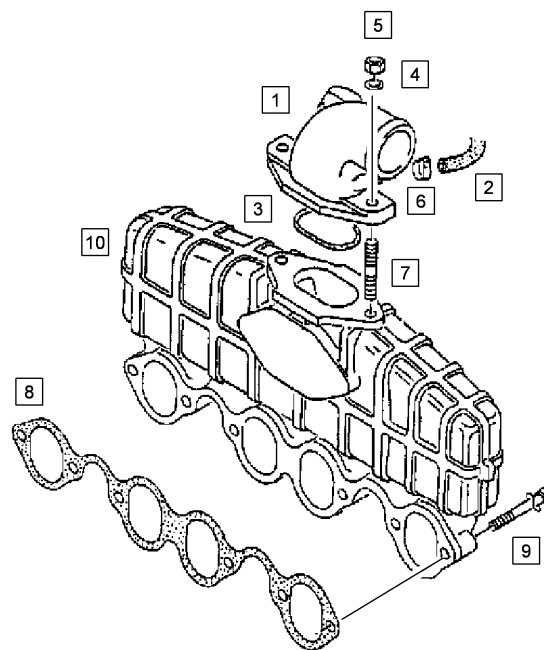
Kühlsystem / Cooling system / Système refroidissement

Pos.	Best. Nr. PN Ref.No.	Stk. Qty. Qté.	U/V Idx.	Bezeichnung	Einheit	Description	Unit Designation	Unité	gültig ab valid from valide a partir	gültig bis valid until valide jusqu'e	Bemerkungen Remarks Remarques
53	4012538	1	00 00	Schaumstoffabdeckung, \nals ET entfallen!	ST	Foam cover	PC Foam cover	PCE			
54	✓ 4010264	1	00 00	Saughaube	ST	Suction hood	PC Suction hood	PCE			
55	4013224	1	00 01	Ablaßschraube Kühler, \nals ET entfallen!	ST	drain screw	PC bouchon de vidange pour radiateur	PCE	12.08. 2015		
56	4012017	1	00 00	Dichtung	ST	gasket	PC joint	PCE			

---

**Ansaugstutzen / Inlet support / Tubulure d'admission**

---



261001020.iso

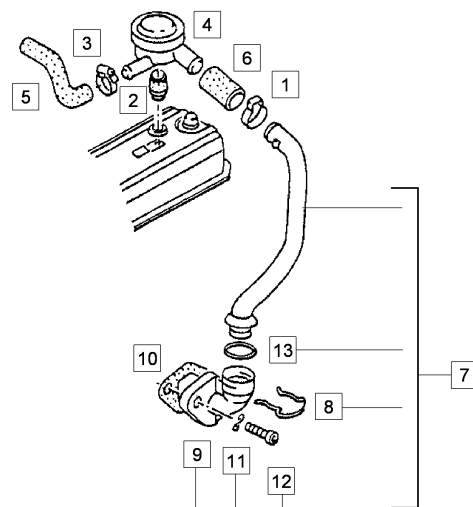
**Ansaugstutzen / Inlet support / Tubulure d'admission**

Pos.	Best. Nr. PN Ref.No.	Stk. Qty. Qté.	U/V Idx.	Bezeichnung	Einh eit	Description	Unit Designation	Unité	gültig ab valid from valide a partir	gültig bis valid until valide jusqu'e	Bemerkungen Remarks Remarques
1	4010293	1	00 00	Stutzen	ST	Connection	PC Tubulure	PCE			
2	✓ 4008470	1	00 00	Kappe	ST	Cap	PC Bonnet	PCE			
3	✓ 4010294	1	00 00	Dichtring	ST	sealing ring	PC bague d'étanchéité	PCE			
4	4010295	2	00 00	Scheibe, \nals ET entfallen!	ST	washer	PC rondelle	PCE		07.05. 2015	
5	✓ 0201209	2	00 00	Sechskantmutter	ST	hexagon nut	PC écrou 6 pans	PCE			
6	✓ 4008477	1	00 00	Schelle	ST	Clamp	PC Agrafe	PCE			
7	✓ 4010297	2	00 00	Stiftschraube	ST	Stud bolt	PC Boulon fileté	PCE			
8	✓ 4010298	1	00 00	Dichtung	ST	gasket	PC joint	PCE			
9	✓ 4010299	6	00 00	Zylinderschraube	ST	Socket head screw	PC Vis cylindrique	PCE			
10	✓ 4010316	1	00 00	Saugstutzen	ST	Intake socket	PC Tubulure d' aspiration	PCE			

---

Zylinderkopf - Entlüftung / Cylinder head vent / Culasse - aération

---



261001004.iso



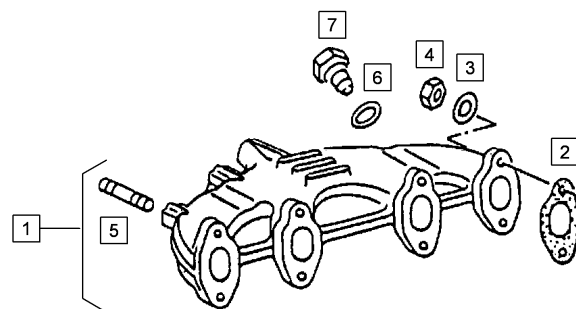
Zylinderkopf - Entlüftung / Cylinder head vent / Culasse - aération

Pos.	Best. Nr. PN Ref.No.	Stk. Qty. Qté.	U/V Idx.	Bezeichnung	Einheit	Description	Unit Designation	Unité	gültig ab valid from valide a partir	gültig bis valid until valide jusqu'e	Bemerkungen Remarks Remarques
1	✓ 4008482	1	00 00	Schelle	ST	Clamp	PC Agrafe	PCE			
2	✓ 4010045	1	00 00	Dichtung	ST	gasket	PC joint	PCE			
3	✓ 4010046	1	00 00	Schelle	ST	Clamp	PC Clamp	PCE			
4	✓ 4010047	1	00 00	Druckregelventil	ST	pressure control valve	PC vanne de régulation de pression	PCE			
5	0211088	1	00 01	Entlüftungsschlauch, \nals ET entfallen!	ST	Ventilation hose	PC Tuyau evacuation d'air	PCE		24.04. 2014	
6	✓ 4010049	1	00 00	Luftschlauch	ST	Air hose	PC Air hose	PCE			
7	✓ 4008484	1	00 00	Entlüftungsrohr, komplett	ST	Ventilation pipe	PC Tube evacuation d'air	PCE			beinhaltet Rohr + Pos. 8/9/11/12/13
8	✓ 4010051	1	00 00	Haltefeder	ST	Retaining clip	PC Retaining clip	PCE			
9	✓ 4010052	1	00 00	Flansch	ST	Flange	PC Bride	PCE			
10	✓ 4010053	1	00 00	Dichtung	ST	gasket	PC joint	PCE			
11	✓ 4010030	2	00 00	Scheibe	ST	Washer	PC Washer	PCE			
12	✓ 4010055	2	00 00	Zylinderschraube	ST	Socket head screw	PC Vis cylindrique	PCE			
13	✓ 4010056	1	00 00	Runddichtung	ST	Round sealing	PC Round sealing	PCE			

---

Abgaskrümmmer / Exhaust manifold / Collecteur d'échappement

---

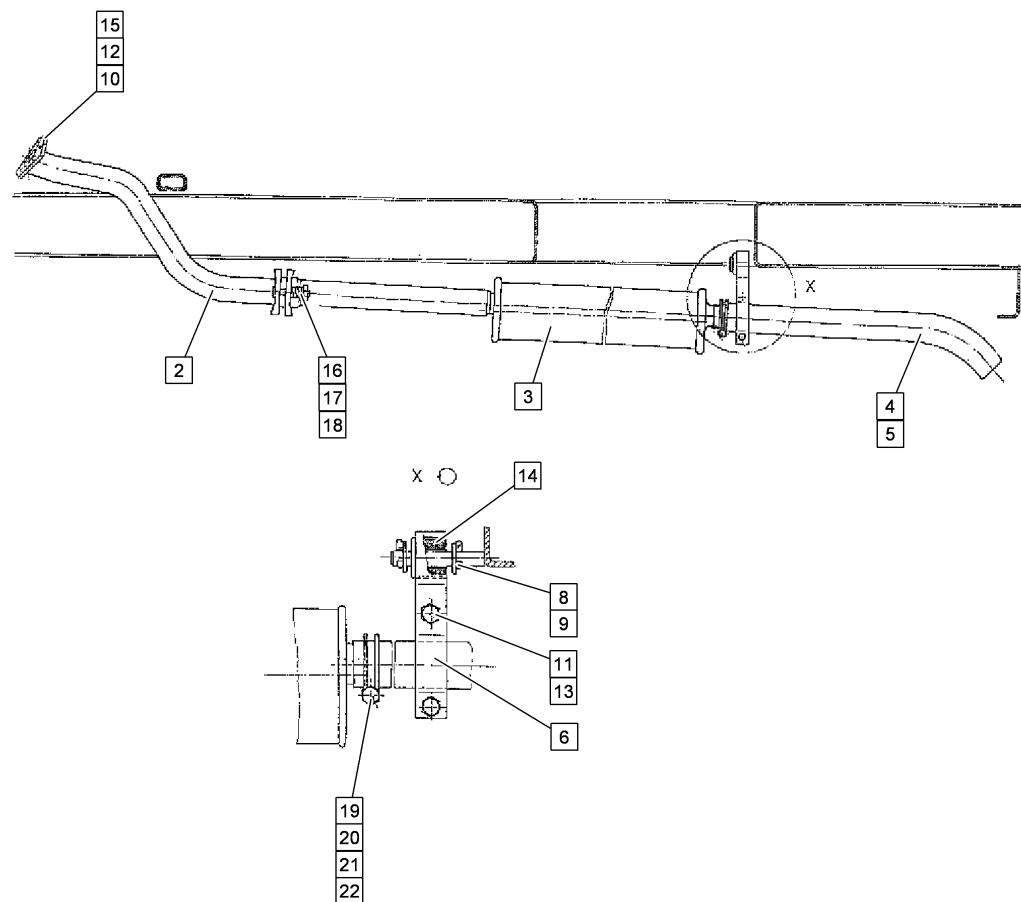


261001022.iso

Abgaskrümmer / Exhaust manifold / Collecteur d'échappement

Pos.	Best. Nr. PN Ref.No.	Stk. Qty. Qté.	U/V Idx.	Bezeichnung	Einheit	Description	Unit Designation	Unité	gültig ab valid from valide a partir	gültig bis valid until valide jusqu'e	Bemerkungen Remarks Remarques
1	4010300	1	00 00	Abgaskrümmer,\nals ET entfallen!	ST	exhaust manifold	PC collecteur de gaz d'échappement	PCE		03.02. 2014	
2	✓ 4010301	4	00 00	Dichtung	ST	gasket	PC joint	PCE			
3	✓ 4010302	8	00 00	Scheibe	ST	Washer	PC Washer	PCE			
4	✓ 4010303	8	00 00	Sicherungsmutter	ST	Locking nut	PC Écrou de sécurité	PCE			
5	✓ 4010304	2	00 00	Stiftschraube	ST	Stud bolt	PC Boulon fileté	PCE			
6	✓ 4008522	1	00 00	Dichtring	ST	sealing ring	PC bague d'étanchéité	PCE			
7	✓ 4010305	1	00 00	Verschlußschraube	ST	Locking screw	PC Vis de fermeture	PCE			

Abgasanlage / Exhaust system / Echappement

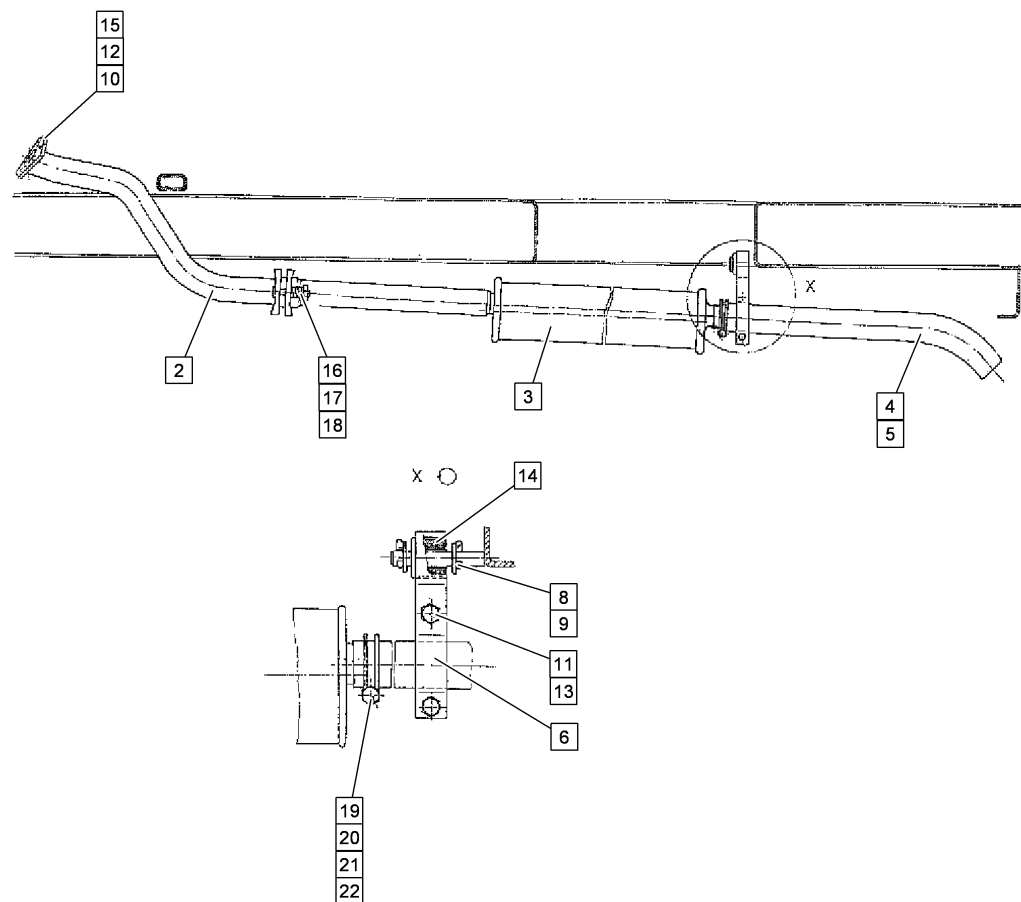


261001023.iso

Abgasanlage / Exhaust system / Echappement

Pos.	Best. Nr. PN Ref.No.	Stk. Qty. Qté.	U/V	Idx.	Bezeichnung	Einh eit	Description	Unit Designation	Unité	gültig ab valid from valide a partir	gültig bis valid until valide jusqu'e	Bemerkungen Remarks Remarques
2	✓ 4012003	1	00	00	Eingangrohr	ST	Inlet tube	PC Tube d'admission	PCE			
3	✓ 4012007	1	00	00	Schalldämpfer ohne Eingangrohr	ST	Silencer without inlet tube	PC Silencieux sans tube de admission	PCE			
4	✓ 0200470	1	00	00	Endrohr kurz	ST	Final pipe short	PC Tube finale breve	PCE			
5	✓ 0200471	1	00	00	Endrohr lang	ST	Final pipe long	PC Tube finale longue	PCE			
6	✓ 235389.40	2	00	01	Doppelschelle	ST	double clamp	PC collier double	PCE			
8	✓ 0485050	2	00	00	Splint	ST	Split pin	PC Goupille fendue	PCE			
9	✓ 0461071	2	00	00	Scheibe	ST	Washer	PC Washer	PCE			
10	✓ 0431174	3	00	00	Sechskantmutter	ST	hexagon nut	PC écrou 6 pans	PCE			
11	✓ 0431391	2	00	00	Sechskantmutter	ST	hexagon nut	PC écrou 6 pans	PCE			
12	✓ 0422617	3	00	00	Sechskantschraube	ST	hexagon screw	PC vis six pans	PCE			
13	0422563	2	00	00	Sechskantschraube, \nersetzt durch 0422715!	ST	hexagon screw	PC vis six pans	PCE			
14	✓ 0205603	1	00	00	Gummipuffer	ST	Rubber buffer	PC Butoir en caoutchouc	PCE			
15	✓ 0201176	1	00	00	Dichtung	ST	gasket	PC joint	PCE			
16	4008591	2	00	00	Zylinderschraube, \nersetzt durch 99000912010010	ST	Socket head screw	PC Vis cylindrique	PCE		02.06. 2010	
16	✓ 99000912010010	2	00	01	Zylinderschraube	ST	Socket head screw	PC Vis cylindrique	PCE	03.06. 2010		
17	✓ 4008592	2	00	00	Druckfeder	ST	pressure spring	PC ressort de pression	PCE			
18	✓ 0431392	2	00	01	Sechskantmutter	ST	hexagon nut	PC écrou 6 pans	PCE			
19	✓ 237633.40	1	00	00	Faltklemmschelle	ST	Folded clamping bracket	PC Folded clamping bracket	PCE			

Abgasanlage / Exhaust system / Echappement

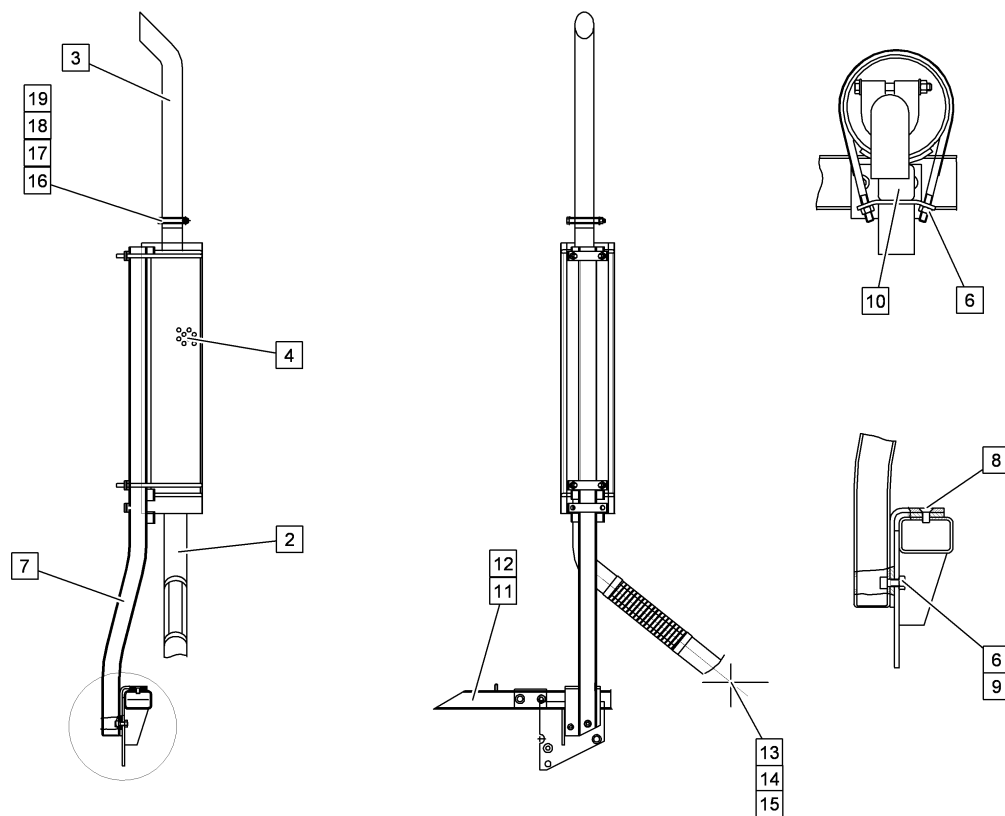


261001023.iso

Abgasanlage / Exhaust system / Echappement

Pos.	Best. Nr. PN Ref.No.	Stk. Qty. Qté.	U/V Idx.	Bezeichnung	Einh eit	Description	Unit Designation	Unité	gültig ab valid from valide a partir	gültig bis valid until valide jusqu'e	Bemerkungen Remarks Remarques
20	✓ 0461031	2	00 00	Scheibe	ST	Washer	PC Washer	PCE			
21	✓ 0431132	1	00 00	Sechskantmutter	ST	hexagon nut	PC écrou 6 pans	PCE			
22	✓ 0420529	1	00 00	Sechskantschraube	ST	hexagon screw	PC vis six pans	PCE			

Abgasanlage nach oben / Exhaust system pointing upwards / Echappement vers le haut

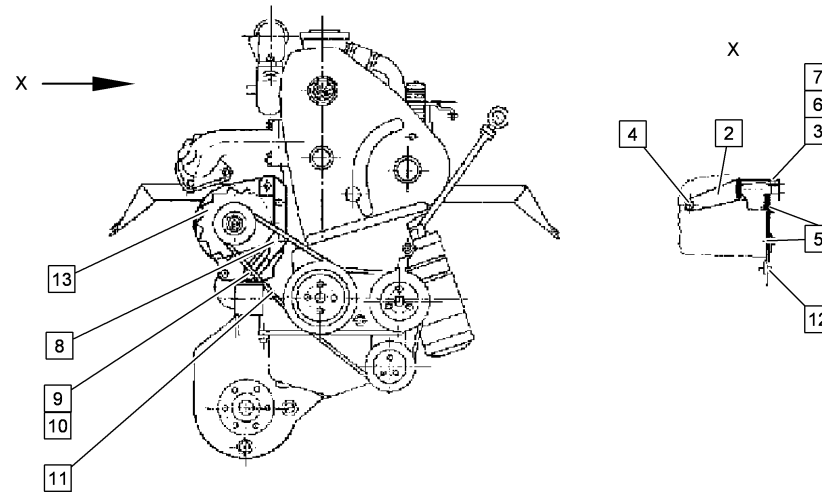


261001024.iso



Abgasanlage nach oben / Exhaust system pointing upwards / Echappement vers le haut

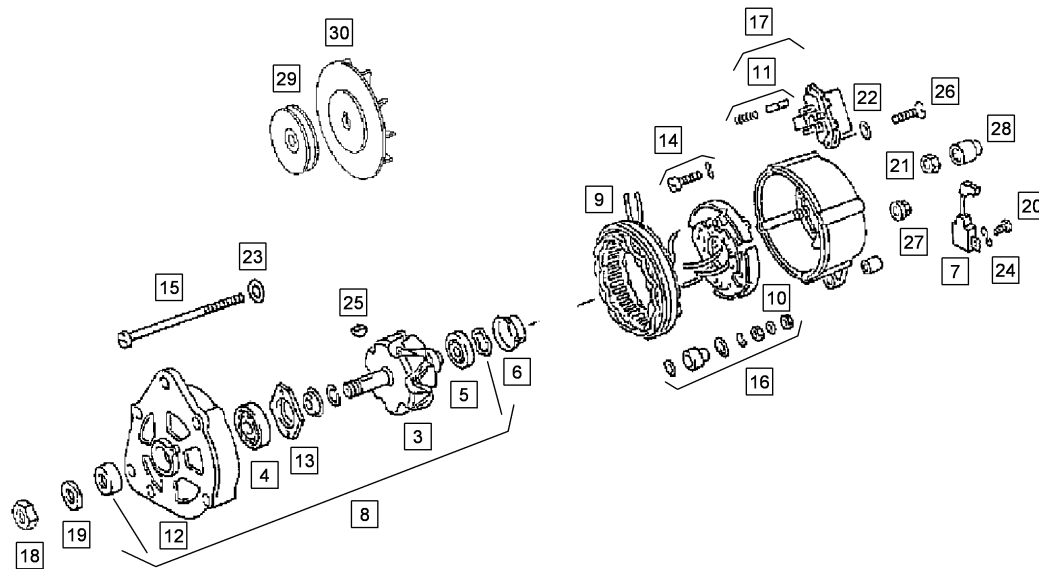
Pos.	Best. Nr. PN Ref.No.	Stk. Qty. Qté.	U/V	Idx.	Bezeichnung	Einh eit	Description	Unit Designation	Unité	gültig ab valid from valide a partir	gültig bis valid until valide jusqu'e	Bemerkungen Remarks Remarques
2	✓ 4012039	1	00	00	Schalldämpfer	ST	Silencer	PC Silencieux	PCE			
3	✓ 4012037	1	00	00	Endrohr Auspuff nach oben	ST	Final pipe	PC Tube finale	PCE			
4	✓ 4012038	1	00	00	Schutzgitter Auspuff nach oben	ST	Protective grating	PC Protective grating	PCE			
6	✓ 0431391	6	00	00	Sechskantmutter	ST	hexagon nut	PC écrou 6 pans	PCE			
7	261215.80	1	00	00	Stütze,\nals ET entfallen!	ST	Support	PC Support	PCE		22.11. 2013	Auspuff nach oben
8	✓ 0401125	2	00	00	Senkschraube	ST	Countersunk screw	PC Vis à tête fraisée	PCE			
9	✓ 0406127	2	00	00	Zylinderschraube	ST	Socket head screw	PC Vis cylindrique	PCE			
10	✓ 0202119	1	00	00	Vierkantstopfen	ST	Plug	PC Plug	PCE			
11	261010.10	1	00	00	Getriebeträger,\nals ET entfallen!	ST	Gear carrier	PC Support d'engrenage	PCE		28.09. 1996	4x2 Abgasanlage nach oben
12	261011.10	1	00	00	Getriebeträger,\nals ET entfallen!	ST	Gear carrier	PC Support d'engrenage	PCE		28.09. 1996	Abgasanlage nach oben mit Nebetrieb
13	✓ 0201176	1	00	00	Dichtung	ST	gasket	PC joint	PCE			
14	✓ 0422617	3	00	00	Sechskantschraube	ST	hexagon screw	PC vis six pans	PCE			
15	✓ 0431174	3	00	00	Sechskantmutter	ST	hexagon nut	PC écrou 6 pans	PCE			
16	✓ 237633.40	1	00	00	Faltklemmschelle	ST	Folded clamping bracket	PC Folded clamping bracket	PCE			
17	✓ 0461031	2	00	00	Scheibe	ST	Washer	PC Washer	PCE			
18	✓ 0431132	1	00	00	Sechskantmutter	ST	hexagon nut	PC écrou 6 pans	PCE			
19	✓ 0420529	1	00	00	Sechskantschraube	ST	hexagon screw	PC vis six pans	PCE			



261001025.iso

Lichtmaschinenanbau / Alternator attachment / Montage alternateur

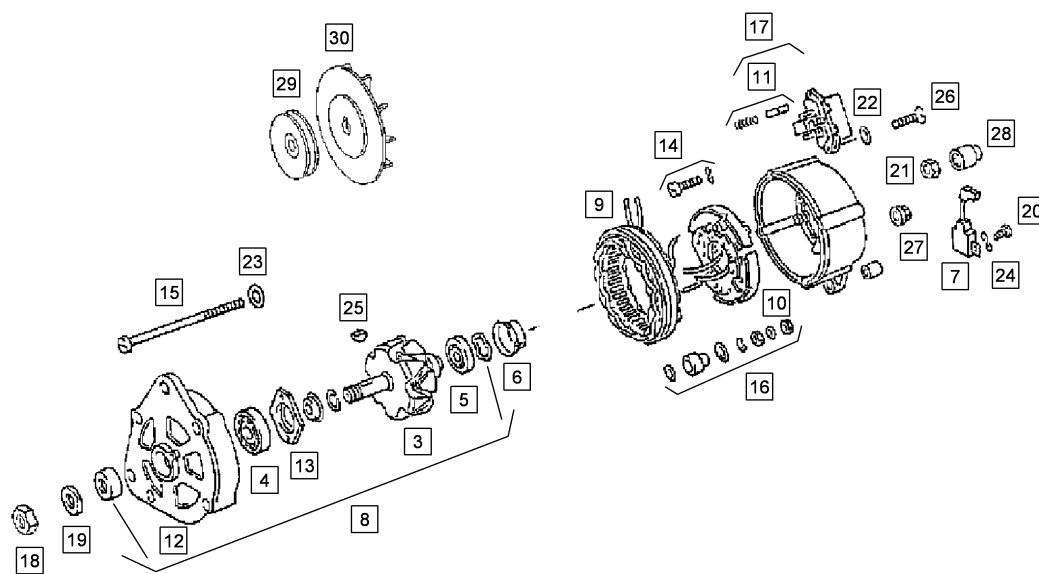
Pos.	Best. Nr. PN Ref.No.	Stk. Qty. Qté.	U/V	Idx.	Bezeichnung	Einh eit	Description	Unit Designation	Unité	gültig ab valid from valide a partir	gültig bis valid until valide jusqu'e	Bemerkungen Remarks Remarques
1	✓ 0201151	1	00	00	Drehstromgenerator	ST	three phase alternator	PC alternateur triphasé	PCE			
2	237935.10	1	00	00	Halter Drehstromgenerator, \nals ET entfallen!	ST	Retainer	PC Retainer	PCE		07.10. 2013	
3	✓ 237679.40	1	00	00	Buchse, geschlitzt	ST	bushing	PC douille à fente	PCE		30.09. 1996	
4	✓ 0422067	1	00	00	Sechskantschraube	ST	hexagon screw	PC vis six pans	PCE			
5	✓ 0422715	2	00	00	Sechskantschraube	ST	hexagon screw	PC vis six pans	PCE			
6	✓ 0420613	1	00	01	Sechskantschraube	ST	hexagon screw	PC vis six pans	PCE			
7	✓ 0461300	3	00	00	Scheibe	ST	Washer	PC Washer	PCE			
8	✓ 0201165	1	00	00	Spannlasche	ST	Clamping shackle	PC Clamping shackle	PCE			
9	✓ 0201166	1	00	00	Spannschraube	ST	Tension screw	PC Tension screw	PCE			
10	✓ 237684.40	1	00	00	Distanzbuchse	ST	spacer bushing	PC douille d'écartement	PCE		30.09. 1996	
11	✓ 0200986	1	00	00	Keilriemen	ST	V-belt	PC Courroie trapezoidale	PCE			
12	✓ 0422724	1	00	00	Sechskantschraube	ST	hexagon screw	PC vis six pans	PCE			
13	✓ 0201145	1	00	00	Drehstromgenerator	ST	three phase alternator	PC alternateur triphasé	PCE	01.10. 1995		90 A



261001026.iso

Lichtmaschine / Alternator / Alternateur

Pos.	Best. Nr. PN Ref.No.	Stk. Qty. Qté.	U/V	Idx.	Bezeichnung	Einh eit	Description	Unit Designation	Unité	gültig ab valid from valide a partir	gültig bis valid until valide jusqu'e	Bemerkungen Remarks Remarques
1	✓ 0201151	1	00	00	Drehstromgenerator	ST	three phase alternator	PC alternateur triphasé	PCE			
3	4010318	1	00	00	Klauenpolläufer,\nals ET entfallen!	ST	Claw-pole rotor	PC Claw-pole rotor	PCE		12.12.2011	
4	✓ 4010319	1	00	00	Rillenkugellager	ST	Grooved ball bearing	PC Grooved ball bearing	PCE			
5	✓ 4010320	1	00	00	Rillenkugellager	ST	Grooved ball bearing	PC Grooved ball bearing	PCE			
6	✓ 4010321	1	00	00	Zwischenring	ST	Intermediate ring	PC Intermediate ring	PCE			
7	4010322	1	00	00	Entstörkondensator,\nals ET entfallen!	ST	Interference condenser	PC Condensateur	PCE		12.08.2015	
8	4010323	1	00	00	Kleinteilesatz,\nals ET entfallen!	ST	Small parts kit	PC Small parts kit	PCE		15.07.2015	
9	4010324	1	00	00	Ständerwicklung,\nals ET entfallen!	ST	Stator winding	PC Stator winding	PCE		08.05.2015	
10	4010325	1	00	00	Diodenplatte	ST	diode plate	PC plaque à diodes	PCE			
11	4010326	1	00	00	Schleifkohlen 1 Satz,\nals ET entfallen!	ST	Slip brushes	PC Slip brushes	PCE		24.07.2015	
12	4010327	1	00	00	Lagerschild,\nals ET entfallen!	ST	Bearing shield	PC Bearing shield	PCE		10.07.2015	
13	4010328	1	00	00	Halteplatte,\nals ET entfallen!	ST	holding plate	PC plaque de retenue	PCE		07.05.2015	
14	4010329	3	00	00	Schraube,\nals ET entfallen!	ST	screw	PC vis	PCE		07.05.2015	
15	4010330	4	00	00	Schraube	ST	Screw	PC Screw	PCE			
16	4010331	1	00	00	Satz Anschlußteile für Klemme,\nals ET entfallen!	ST	set connecting parts	PC jeu de pièces de raccord pour borne	PCE		07.05.2015	
17	✓ 4010332	1	00	00	Spannungsregler	ST	Voltage controller	PC Voltage controller	PCE			
18	4010333	1	00	00	Sechskantmutter,\nals ET entfallen!	ST	hexagon nut	PC écrou 6 pans	PCE		07.05.2015	

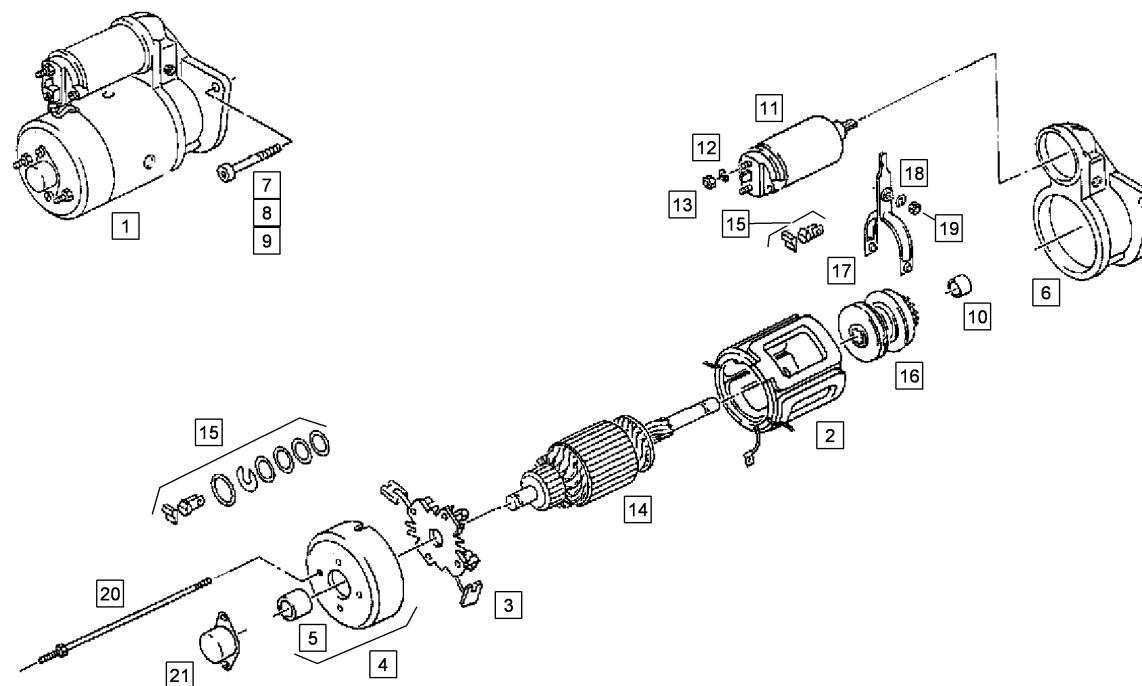


261001026.iso

Lichtmaschine / Alternator / Alternateur

Pos.	Best. Nr. PN Ref.No.	Stk. Qty. Qté.	U/V Idx.	Bezeichnung	Ein- heit	Description	Unit Designation	Unité	gültig ab valid from valide a partir	gültig bis valid until valide jusqu'e	Bemerkungen Remarks Remarques
19	4010334	1	00 00	Federscheibe,\nals ET entfallen!	ST	Spring washer	PC Rondelle de ressort	PCE		07.05. 2015	
20	4010335	1	00 00	Zylinderschraube, \nals ET entfallen!	ST	cheese-head screw	PC vis à tête cylindrique	PCE		07.05. 2015	
21	✓ 0431132	1	00 01	Sechskantmutter	ST	hexagon nut	PC écrou 6 pans	PCE			
22	4010337	2	00 00	Scheibe,\nals ET entfallen!	ST	washer	PC rondelle	PCE		07.05. 2015	
23	4010338	1	00 00	Scheibe,\nals ET entfallen!	ST	washer	PC rondelle	PCE		07.05. 2015	
24	✓ 4010339	1	00 00	Federscheibe	ST	Spring washer	PC Rondelle de ressort	PCE			
25	✓ 4010117	1	00 00	Scheibenfeder	ST	Woodruff key	PC Ressort à disque	PCE			
26	4010341	2	00 00	Linsenschraube	ST	lens head screw	PC vis à tête bombée	PCE			
27	✓ 4010342	1	00 00	Bundmutter	ST	union nut	PC écrou à embase	PCE			
28	4010343	1	00 00	Abdeckkappe	ST	cap	PC capuchon de recouvrement	PCE			
29	✓ 4013035	1	00 00	Riemenscheibe	ST	Belt pulley	PC Belt pulley	PCE			
30	✓ 4013036	1	00 00	Lüferrad	ST	Fan wheel	PC Fan wheel	PCE			

Anlasser / Starter / Démarreur



261001027.iso



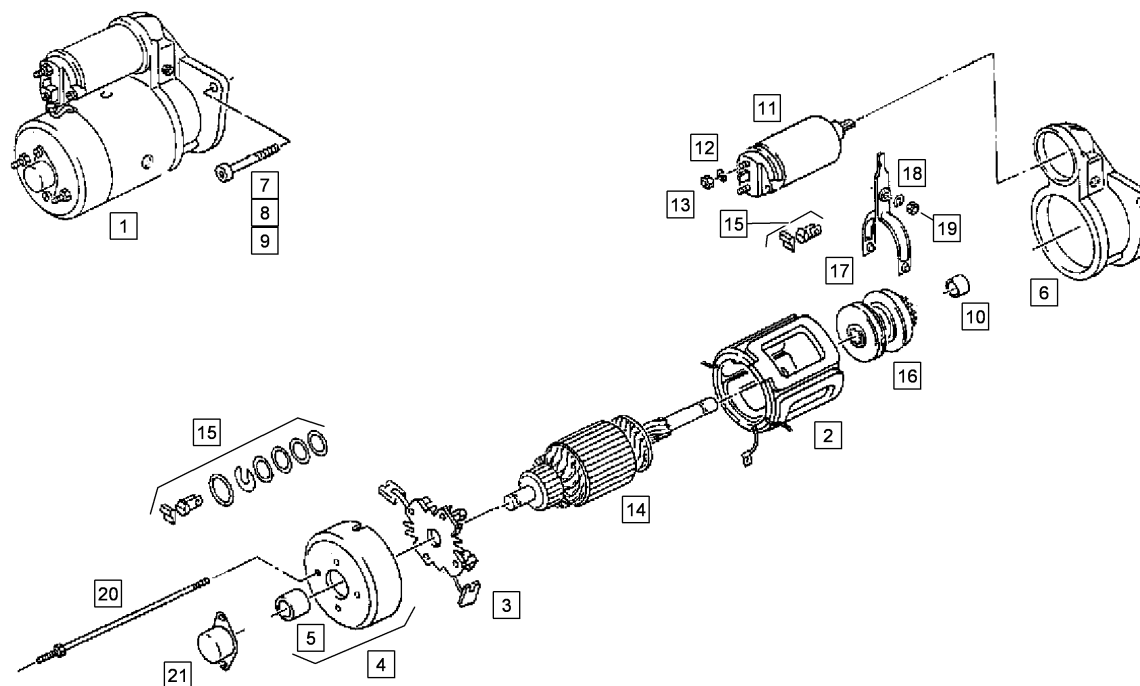
Anlasser / Starter / Démarreur

Pos.	Best. Nr. PN Ref.No.	Stk. Qty. Qté.	U/V Idx.	Bezeichnung	Einh eit	Description	Unit Designation	Unité	gültig ab valid from valide a partir	gültig bis valid until valide jusqu'e	Bemerkungen Remarks Remarques
1	✓ 0201150	1	00 00	Starter	ST	Starter	PC Starter	PCE			
1	✓ 0201150R	1	01 00	Starter regeneriert	ST	Starter reconditioned	PC Démarreur régénéré	PCE			
2	4010344	1	00 00	Polgehäuse,\nals ET entfallen!	ST	Terminal housing	PC Terminal housing	PCE		20.07. 2015	
3	4010345	1	00 00	Bürstenhalteplatte, \nals ET entfallen!	ST	brush retaining plate	PC plaque de porte-balais	PCE		29.07. 2015	
4	4010346	1	00 00	Kollektorlagergehäu se	ST	commutator bearing housing	PC carter de palier de collecteur	PCE			
5	4010347	1	00 00	Lagerbuchse	ST	Bearing bush	PC Bearing bush	PCE			
6	4010348	1	00 00	Antriebslagergehäu se,\nals ET entfallen!	ST	drive bearing housing	PC carter de palier de commande	PCE		17.08. 2015	
7	✓ 4010349	3	00 00	Sechskantschraube	ST	hexagon screw	PC vis six pans	PCE			
8	✓ 4010030	3	00 00	Scheibe	ST	Washer	PC Washer	PCE			
9	✓ 0431132	3	00 01	Sechskantmutter	ST	hexagon nut	PC écrou 6 pans	PCE			
10	4010352	1	00 00	Lagerbuchse	ST	Bearing bush	PC Bearing bush	PCE			
11	✓ 4008551	1	00 00	Magnetschalter Anlasser	ST	Solenoid switch	PC Interrupteur magnétique	PCE			
12	4010353	2	00 00	Federring	ST	Spring ring	PC Rondelle de ressort	PCE			
13	4010031	2	00 00	Sechskantmutter, \nals ET entfallen!	ST	hexagon nut	PC écrou 6 pans	PCE		15.08. 2012	
14	4010355	1	00 00	Anker,\nals ET entfallen!	ST	armature	PC induit du démarreur	PCE		15.07. 2015	
15	4010356	1	00 00	Kleinteilesatz,\nals ET entfallen!	ST	Small parts kit	PC Small parts kit	PCE		12.08. 2015	
16	✓ 4010357	1	00 00	Freilaufgetriebe	ST	Free wheel gear	PC Engrenage de pignon libre	PCE			
17	4010358	1	00 00	Einrückhebel	ST	Engaging lever	PC Engaging lever	PCE			
18	4010359	1	00 00	Federring	ST	Spring ring	PC Rondelle de ressort	PCE			

Index: 261001027


889

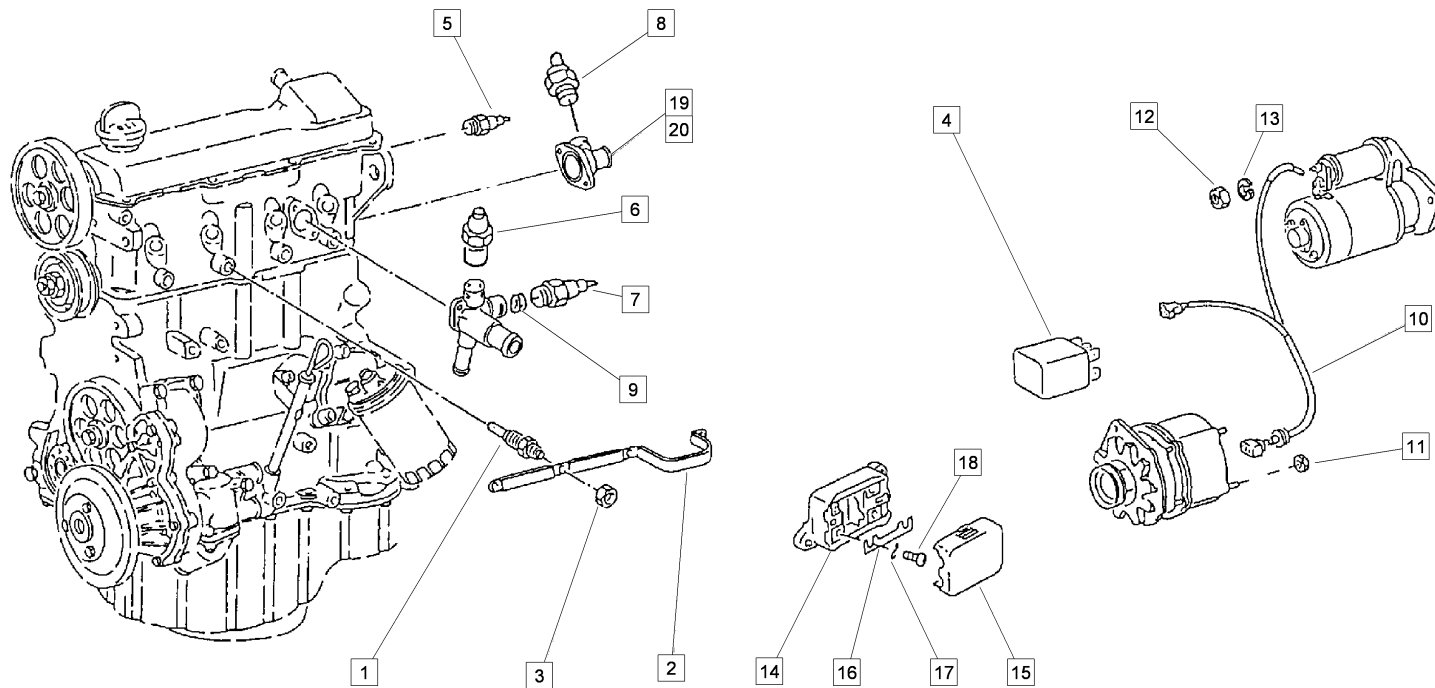
Anlasser / Starter / Démarreur



261001027.iso

**Anlasser / Starter / Démarreur**

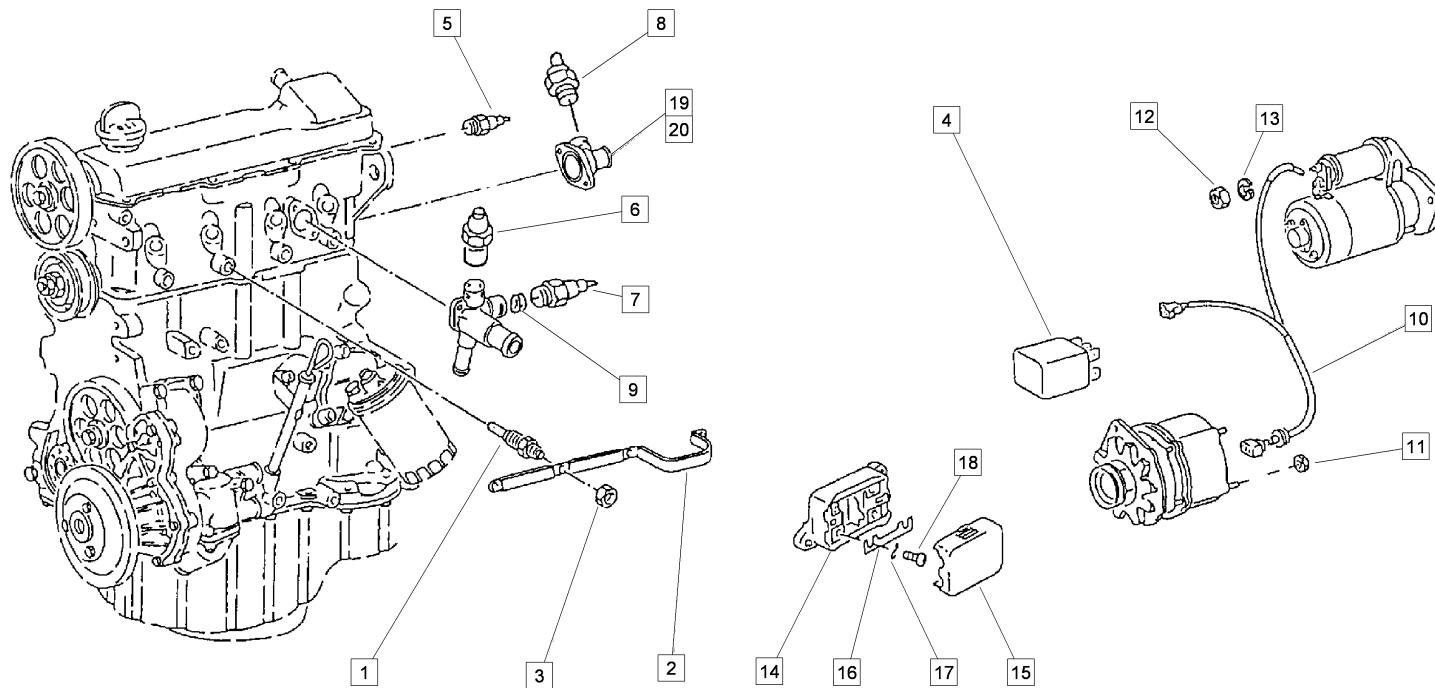
Pos.	Best. Nr. PN Ref.No.	Stk. Qty. Qté.	U/V Idx.	Bezeichnung	Einheit	Description	Unit Designation	Unité	gültig ab valid from valide a partir	gültig bis valid until valide jusqu'e	Bemerkungen Remarks Remarques
19	4010110	1	00 00	Sechskantmutter, \nersetzt durch 0431390	ST	hexagon nut	PC écrou 6 pans	PCE		16.03. 2010	
19	 0431390	1	00 01	Sechskantmutter	ST	hexagon nut	PC écrou 6 pans	PCE	17.03. 2010		
20	4010361	2	00 00	Stiftschraube	ST	stud bolt	PC goujon fileté	PCE			
21	4010362	1	00 00	Verschlusskappe,\nals ET entfallen!	ST	Locking cap	PC Capuchon	PCE		27.02. 2013	



261001028.iso

Elektrik / Electrical system / Equip. électrique

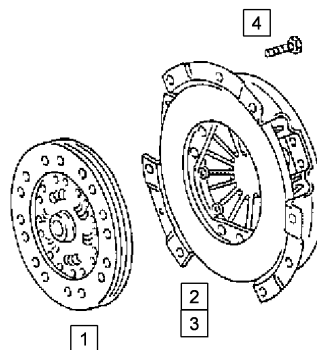
Pos.	Best. Nr. PN Ref.No.	Stk. Qty. Qté.	U/V Idx.	Bezeichnung	Einh eit	Description	Unit Designation	Unité	gültig ab valid from valide a partir	gültig bis valid until valide jusqu'e	Bemerkungen Remarks Remarques
1	✓ 4008567	4	00 00	Glühkerze	ST	Glow plug	PC	Bougie de préchauffage	PCE		
2	✓ 4010364	1	00 00	Glühkerzenverbinder	ST	Glow plug connector	PC	Connecteur de prechauffage	PCE		
3	4010365	4	00 00	Sechskantmutter selbstsichernd	ST	hexagon nut	PC	écrou 6 pans auto-bloquant	PCE		
4	✓ 0201156	1	00 00	Vorglührelais	ST	Preheat relay	PC	Preheat relay	PCE		
5	✓ 4008523	1	00 00	Öldruckschalter	ST	Oil pressure switch	PC	Interrupteur pression de huile	PCE		
6	✓ 4008570	1	00 00	Thermoschalter	ST	Thermoswitch	PC	Thermoswitch	PCE		
7	✓ 4008536	1	00 00	Temperaturgeber	ST	Temperature sensor	PC	Capteur de temperature	PCE		
8	0826114	1	00 00	Temperaturgeber, \nersetzt durch 4008536	ST	Temperature sensor	PC	Capteur de temperature	PCE	25.01. 2012	
8	✓ 4008536	1	00 01	Temperaturgeber	ST	Temperature sensor	PC	Capteur de temperature	PCE	26.01. 2012	
9	✓ 4010139	1	00 00	Dichtring	ST	sealing ring	PC	bague d'étanchéité	PCE		
10	✓ 4010369	1	00 00	Leitungssatz	ST	Wiring harness	PC	Wiring harness	PCE		
11	4010370	1	00 00	Sechskantmutter	ST	hexagon nut	PC	écrou 6 pans	PCE		
12	4010371	1	00 00	Sechskantmutter	ST	hexagon nut	PC	écrou 6 pans	PCE		
13	4010353	1	00 00	Federring	ST	Spring ring	PC	Rondelle de ressort	PCE		
14	✓ 4010373	1	00 00	Sicherungsdose	ST	Fuse box	PC	Fuse box	PCE		
15	4010374	1	00 00	Deckel	ST	cover	PC	couvercle	PCE		
16	✓ 4010715	1	00 00	Sicherung	ST	Fuse	PC	Fusible	PCE		
17	✓ 4010339	2	00 00	Federscheibe	ST	Spring washer	PC	Rondelle de ressort	PCE		
18	✓ 4010377	2	00 00	Linsenschraube	ST	Lens head screw	PC	Vis de lentille	PCE		



261001028.iso

Elektrik / Electrical system / Equip. électrique

Pos.	Best. Nr. PN Ref.No.	Stk. Qty. Qté.	U/V Idx.	Bezeichnung	Einh eit	Description	Unit Designation	Unité	gültig ab valid from valide a partir	gültig bis valid until valide jusqu'e	Bemerkungen Remarks Remarques
19	✓ 4010260	1	00 00	Flansch	ST	Flange	PC Bride	PCE			
20	✓ 400X594	2	00 00	Rundring	ST	O-ring	PC O-ring	PCE	01.03. 1991		

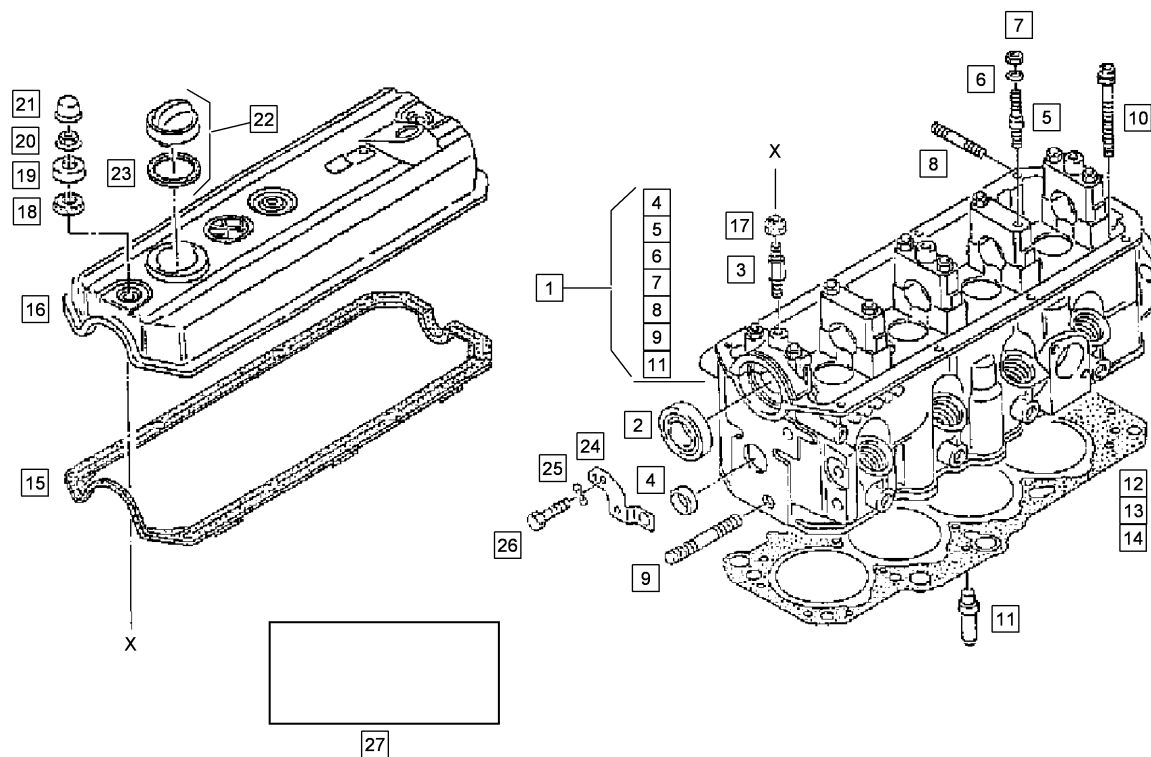


261001029.iso



Fahrkupplung / Clutch / Embrayage

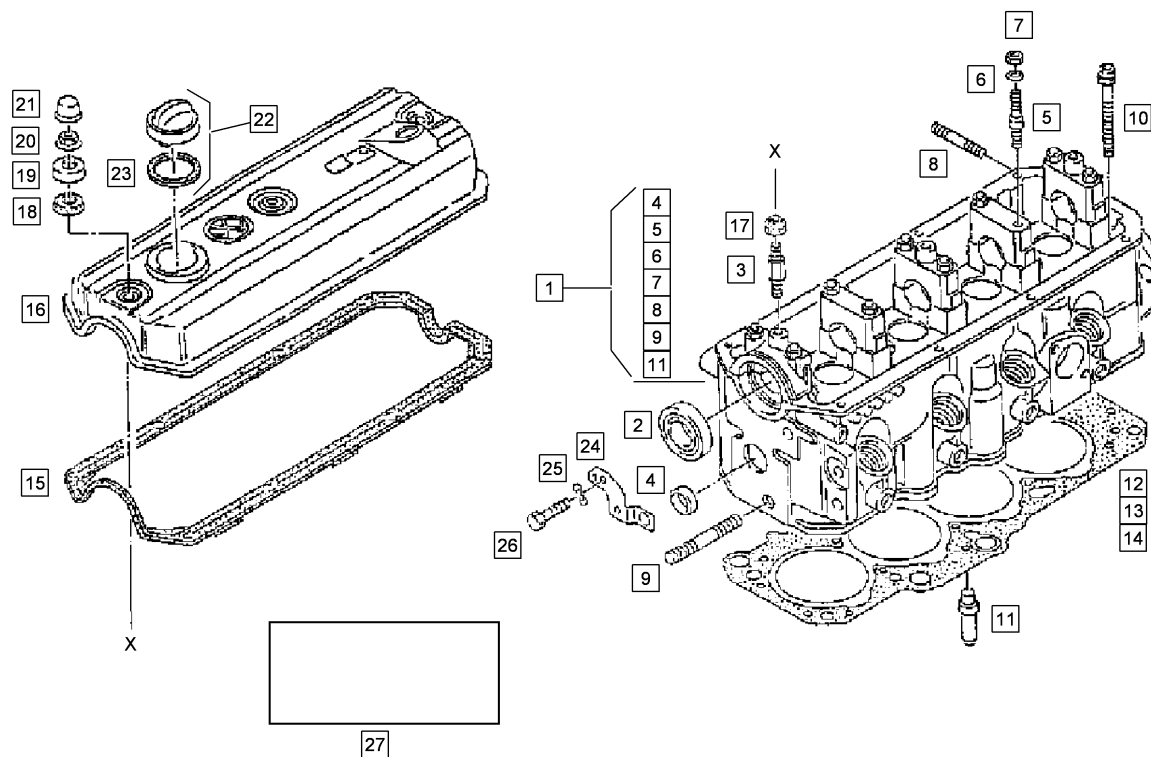
Pos.	Best. Nr. PN Ref.No.	Stk. Qty. Qté.	U/V Idx.	Bezeichnung	Einheit	Description	Unit Designation	Unité	gültig ab valid from valide a partir	gültig bis valid until valide jusqu'e	Bemerkungen Remarks Remarques
1	✓ 0201252	1	00 00	Kupplungsscheibe	ST	Clutch disk	PC Clutch disk	PCE			
2	0201250	1	00 00	Kupplungsdruckplatte, \nals ET entfallen!	ST	Coupling compression plate	PC Coupling compression plate	PCE			
3	0201256	1	00 01	Kupplungsdruckplatte (PTO), \nals ET entfallen!	ST	Coupling compression plate	PC Coupling compression plate	PCE	01.03. 1996	13.12. 2012	
4	✓ 0406040	6	00 00	Zylinderschraube	ST	Socket head screw	PC Vis cylindrique	PCE			
5	✓ 03009610005	1	00 01	Zentrierdorn Kupplungsmontage	ST	Centring pin	PC Centring pin	PCE			



261001003.iso

Zylinderkopf / Cylinder head / Culasse

Pos.	Best. Nr. PN Ref.No.	Stk. Qty. Qté.	U/V	Idx.	Bezeichnung	Einh eit	Description	Unit Designation	Unité	gültig ab valid from valide a partir	gültig bis valid until valide jusqu'e	Bemerkungen Remarks Remarques
1	✓ 4008492	1	00	00	Zylinderkopf VW	ST	Cylinder head	PC Cylinder head	PCE	01.10. 1994		
2	4008473	1	00	00	Dichtring, \nals ET entfallen!	ST	sealing ring	PC bague d'étanchéité	PCE	01.10. 1994	28.01. 2014	
3	✓ 4010028	3	00	00	Stiftschraube	ST	Stud bolt	PC Boulon fileté	PCE	01.10. 1994		
4	✓ 4008485	1	00	00	Verschlußdeckel	ST	Sealing cap	PC Couvercle de fermeture	PCE	01.10. 1994		
5	✓ 4010029	10	00	00	Stiftschraube	ST	Stud bolt	PC Boulon fileté	PCE	01.10. 1994		
6	✓ 4010030	10	00	00	Scheibe	ST	Washer	PC Washer	PCE	01.10. 1994		
7	4010031	10	00	00	Sechskantmutter, \nals ET entfallen!	ST	hexagon nut	PC écrou 6 pans	PCE	01.10. 1994	15.08. 2012	
8	✓ 4010032	8	00	00	Stiftschraube	ST	Stud bolt	PC Boulon fileté	PCE	01.10. 1994		
9	✓ 4010033	1	00	00	Stiftschraube	ST	Stud bolt	PC Boulon fileté	PCE	01.10. 1994		
10	✓ 4008486	10	00	00	Zylinderkopfschraube	ST	Cylinder head bolt	PC Cylinder head bolt	PCE	01.10. 1994		
11	4010034	8	00	00	Ventilführung	ST	Valve guide	PC Guidage de soupape	PCE	01.10. 1994		
12	✓ 4008525	1	00	00	Zylinderkopfdichtung	ST	Cylinder head gasket	PC Joint de culasse	PCE	01.10. 1994		
13	✓ 4008524	1	00	00	Zylinderkopfdichtung	ST	Cylinder head gasket	PC Joint de culasse	PCE	01.10. 1994		
14	✓ 4008529	1	00	00	Zylinderkopfdichtung	ST	Cylinder head gasket	PC Joint de culasse	PCE	01.10. 1994		
15	✓ 4008571	1	00	00	Dichtung	ST	gasket	PC joint	PCE	01.10. 1994		

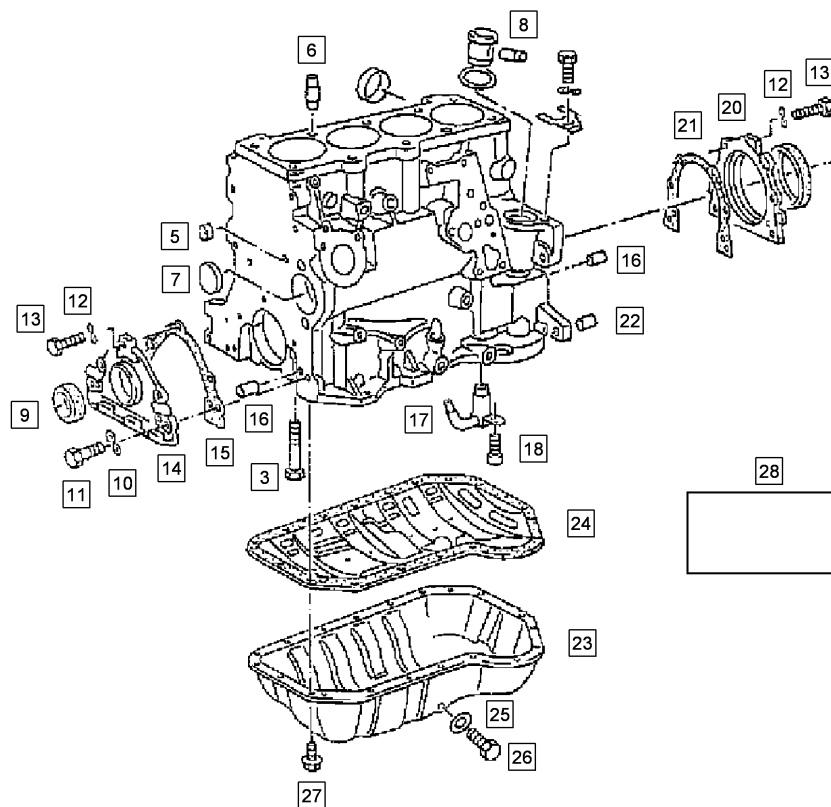


261001003.iso

Zylinderkopf / Cylinder head / Culasse

Pos.	Best. Nr. PN Ref.No.	Stk. Qty. Qté.	U/V	Idx.	Bezeichnung	Einheit	Description	Unit Designation	Unité	gültig ab valid from valide a partir	gültig bis valid until valide jusqu'e	Bemerkungen Remarks Remarques
16	✓ 4010035	1	00	00	Zylinderkopfhaube	ST	Cylinder head cover	PC Cylinder head cover	PCE	01.10. 1994		
17	✓ 4010036	3	00	00	Dichtkegel	ST	sealing taper	PC cône d'étanchéité	PCE	01.10. 1994		
18	✓ 4010037	3	00	00	Dichtscheibe	ST	sealing disk	PC rondelle d'étanchéité	PCE			
19	✓ 4010038	3	00	00	Tellerscheibe	ST	Concave washer	PC Concave washer	PCE	01.10. 1994		
20	✓ 4010039	3	00	00	Sechskantmutter	ST	hexagon nut	PC écrou 6 pans	PCE	01.10. 1994		
21	✓ 4010040	3	00	00	Kappe	ST	Cap	PC Bonnet	PCE	01.10. 1994		
22	4008483	1	00	00	Verschlußdeckel, \nersetzt durch0820110026!	ST	Sealing cap	PC Couvercle de fermeture	PCE		20.12. 2012	
22	✓ 0820110026	1	00	01	Verschlußdeckel	ST	Sealing cap	PC Couvercle de fermeture	PCE	20.12. 2012		
23	✓ 4010041	1	00	00	Dichtung	ST	gasket	PC joint	PCE	01.10. 1994		
24	4010042	1	00	00	Einhängeöse,\nals ET entfallen!	ST	Eye pin	PC Oeil de fixation	PCE	01.10. 1994	10.07. 2015	
25	✓ 0467012	1	00	01	Federscheibe	ST	Spring washer	PC Rondelle de ressort	PCE			
26	4010044	1	00	00	Sechskantschraube, \nals ET entfallen!	ST	hexagon screw	PC vis six pans	PCE	01.10. 1994	15.08. 2012	
27	✓ 4008568	1	00	00	Dichtungssatz Zylinderkopf	ST	gasket set	PC jeu de garnitures culasse	PCE	01.10. 1994		

Motorblock / Engine block / Bloc-moteur

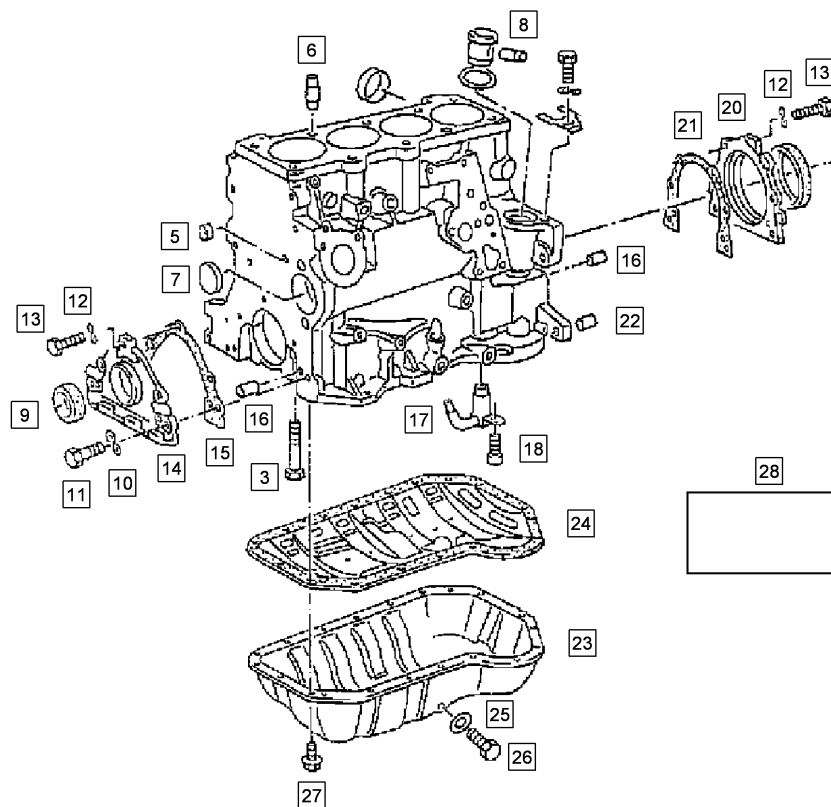


261001001.iso

Motorblock / Engine block / Bloc-moteur

Pos.	Best. Nr. PN Ref.No.	Stk. Qty. Qté.	U/V Idx.	Bezeichnung	Einh. eit	Description	Unit Designation	Unité	gültig ab valid from valide a partir	gültig bis valid until valide jusqu'e	Bemerkungen Remarks Remarques
3	✓ 4010002	10	00 00	Sechskantschraube	ST	hexagon screw	PC vis six pans	PCE			
5	✓ 4010004	2	00 00	Verschlußdeckel	ST	Sealing cap	PC Couvercle de fermeture	PCE			
6	4010005	2	00 00	Zylinderstift,\nals ET entfallen!	ST	Straight pin	PC Straight pin	PCE		30.11.2012	
7	✓ 4010003	2	00 00	Verschlußdeckel	ST	Sealing cap	PC Couvercle de fermeture	PCE			
8	4010007	1	00 00	Becherniet,\nals ET entfallen!	ST	sealing blind rivet	PC rivet à godet	PCE		30.11.2012	
9	4008473	3	00 00	Dichtring,\nals ET entfallen!	ST	sealing ring	PC bague d'étanchéité	PCE		28.01.2014	
10	✓ 0467012	2	00 01	Federscheibe	ST	Spring washer	PC Rondelle de ressort	PCE			
11	4010009	1	00 00	Sechskantschraube,\nals ET entfallen!	ST	hexagon screw	PC vis six pans	PCE		15.08.2012	
12	✓ 4010010	2	00 00	Federscheibe	ST	Spring washer	PC Rondelle de ressort	PCE			
13	4010011	2	00 00	Sechskantschraube,\nals ET entfallen!	ST	hexagon screw	PC vis six pans	PCE		15.08.2012	
14	✓ 4010012	1	00 00	Dichtflansch	ST	sealing flange	PC bride d'étanchéité	PCE			
15	✓ 4010013	1	00 00	Dichtung	ST	gasket	PC joint	PCE			
16	✓ 4010014	4	00 00	Zylinderstift	ST	Straight pin	PC Straight pin	PCE			
17	✓ 4010015	4	00 00	Ölspritzdüse	ST	Oil injection nozzle	PC Oil injection nozzle	PCE			
18	4010016	4	00 00	Zylinderschraube,\nals ET entfallen!	ST	cheese-head screw	PC vis à tête cylindrique	PCE		15.08.2012	
20	✓ 4010018	1	00 00	Dichtflansch mit WDR	ST	sealing flange	PC bride d'étanchéité avec bague à lèvres	PCE			
21	✓ 4010019	1	00 00	Dichtung	ST	gasket	PC joint	PCE			
22	✓ 0201178	2	00 00	Passhülse	ST	Fitted sleeve	PC Douille de ajustage	PCE			

Motorblock / Engine block / Bloc-moteur



261001001.iso



**Motorblock / Engine block / Bloc-moteur**

Pos.	Best. Nr. PN Ref.No.	Stk. Qty. Qté.	U/V Idx.	Bezeichnung	Einheit	Description	Unit Designation	Unité	gültig ab valid from valide a partir	gültig bis valid until valide jusqu'e	Bemerkungen Remarks Remarques
23	✓ 4010021	1	00 00	Ölwanne	ST	Oil pan	PC Carter de huile	PCE			
24	✓ 4010022	1	00 00	Schwallsperr	ST	Restrictor	PC Restrictor	PCE			
25	✓ 4008522	1	00 00	Dichtring	ST	sealing ring	PC bague d'étanchéité	PCE			
26	✓ 4010024	1	00 00	Verschluss-Schraube	ST	Locking screw	PC Vis de fermeture	PCE			
26	✓ 4010305	1	00 01	Verschlussschraube	ST	Locking screw	PC Vis de fermeture	PCE	01.07. 1992		
27	✓ 4010025	20	00 00	Sechskantschraube	ST	hexagon screw	PC vis six pans	PCE			
28	✓ 4010026	1	00 00	Dichtungssatz für Zylinderblock	ST	gasket set	PC jeu de garnitures pour bloc-cylindres	PCE			



**Hako: von Anfang an umweltfreundlich**  
 Hako: environmentally friendly from the start  
 Hako: écologique par principe

**Überall und ganz in Ihrer Nähe**  
 Close to you wherever you are  
 Propreté et sécurité

**Sauberkeit mit Sicherheit**  
 Cleanliness with safety  
 Partout tout près de chez vous

### Ihr interaktiver Berater auf dem Weg zur passenden Maschine

Individuelle Aufgaben erfordern individuelle Lösungen abhängig von der zu reinigenden Fläche oder dem Einsatzort. Mit dem virtuellen Berater von Hako finden Sie die ideal für Ihren Einsatz passende Maschine einfach auf [www.hako.com/vb](http://www.hako.com/vb)

### An interactive advisor to help select the best machine

Individual tasks require individual solutions depending on the area to be cleaned or area of use. Use the virtual advisor from Hako to find the most appropriate machine to fulfil your demands, simply visit [www.hako.com/va](http://www.hako.com/va)

### Votre conseiller interactif pour vous aider à trouver la machine

Des tâches spécifiques demandent des solutions spécifiques en fonction de la surface à nettoyer ou du lieu d'utilisation. Le Conseiller Virtuel de Hako vous trouvera la machine adéquate pour votre application rendez-vous simplement sur [www.hako.com/va](http://www.hako.com/va)

